

IT

TRADUZIONE DELLE
ISTRUZIONI ORIGINALI
SMERIGLIATRICE ANGOLARE A
BATTERIA



Sommario

Indicazioni per l'utilizzo del presente manuale 2

Sicurezza 3

Informazioni relative al dispositivo 10

Trasporto e stoccaggio..... 13

Messa in funzione..... 13

Utilizzo 19

Accessori disponibili da riordinare..... 21

Errori e disturbi..... 21

Manutenzione 22

Smaltimento..... 23

Dichiarazione di conformità UE (traduzione dell'originale) 23

Indicazioni per l'utilizzo del presente manuale

Simboli



Avvertimento relativo a tensione elettrica

Questo simbolo indica che sussistono pericoli di vita e per la salute delle persone, a causa della tensione elettrica.



Avvertimento relativo a sostanze esplosive

Questo simbolo avverte che a causa della tensione elettrica, sussiste pericolo di morte e pericolo per la salute delle persone.



Avvertimento relativo a superficie calda

Questo simbolo avverte che a causa della superficie calda, sussiste pericolo di morte e pericolo per la salute delle persone.



Avvertimento

Questa parola chiave definisce un pericolo con un livello di rischio medio, che se non viene evitato potrebbe avere come conseguenza la morte o una lesione grave.



Attenzione

Questa parola chiave definisce un pericolo con un livello di rischio basso, che se non viene evitato potrebbe avere come conseguenza una lesione minima o leggera.

Avviso

Questa parola chiave indica la presenza di informazioni importanti (per es. relative a danni a cose), ma non indica pericoli.



Informazioni

Gli avvertimenti con questo simbolo aiutano a eseguire in modo veloce e sicuro le proprie attività.



Osservare le istruzioni

Gli avvertimenti contrassegnati con questo simbolo indicano che devono essere osservate le istruzioni del manuale d'uso.



Indossare una protezione per il capo

Durante i lavori con il dispositivo, indossare una protezione adeguata per la testa.



Indossare una protezione per l'udito

Gli avvertimenti con questo simbolo indicano che deve essere indossata una protezione per l'udito.



Indossare gli occhiali di protezione

Gli avvertimenti con questo simbolo indicano che deve essere indossata una protezione per gli occhi.



Indossare una maschera protettiva

Gli avvertimenti con questo simbolo indicano che deve essere indossata una maschera protettiva.



Indossare l'abbigliamento protettivo

Gli avvertimenti con questo simbolo indicano che è necessario indossare un abbigliamento protettivo.



Indossare guanti protettivi

Gli avvertimenti con questo simbolo indicano che devono essere indossati dei guanti protettivi.



Indossare una protezione per i piedi

Gli avvertimenti con questo simbolo indicano che devono essere indossate scarpe di sicurezza.



Utilizzare sempre l'elettrotensile con entrambe le mani

Questo simbolo indica che l'elettrotensile deve essere sempre tenuto con entrambe le mani sull'impugnatura e l'impugnatura aggiuntiva.



Non utilizzare dischi danneggiati

Questo simbolo indica che il dispositivo non deve essere utilizzato con un accessorio ad innesto difettoso.



Accessorio ad innesto adatto per materiali in metallo

Questo simbolo indica che l'accessorio ad innesto in dotazione deve essere utilizzato **solo** per materiali in metallo.



Non adatta alla levigatura a umido

Gli avvertimenti con questo simbolo indicano che il dispositivo non è adatto alla levigatura a umido.



Accessorio ad innesto non adatto per sgrossatura

Questo simbolo indica che l'accessorio ad innesto in dotazione **non** deve essere utilizzato per operazioni di sgrossatura.



Accessorio ad innesto adatto per separazione

Questo simbolo indica che l'accessorio ad innesto in dotazione può essere utilizzato per operazioni di separazione.

La versione aggiornata di queste istruzioni per l'uso può essere scaricata dal seguente link:



PAGS 21-115 NB



<https://hub.trotec.com/?id=41427>

Sicurezza

Indicazioni generali di sicurezza per gli elettrotensili



Avvertimento

Leggere le indicazioni di sicurezza, le istruzioni, le rappresentazioni e i dati tecnici forniti unitamente all'elettrotensile.

L'inosservanza delle seguenti istruzioni può causare scosse elettriche, incendi e/o lesioni gravi.

Conservare tutte le indicazioni di sicurezza e le istruzioni per il futuro.

Il termine *"Elettrotensile"* utilizzato nelle indicazioni di sicurezza si riferisce a elettrotensili alimentati a elettricità (con cavo elettrico) e a elettrotensili alimentati a batteria (senza cavo elettrico).



Indicazioni generali di sicurezza per gli elettrotensili – sicurezza sul luogo di lavoro


- **Tenere l'area di lavoro pulita e ben illuminata.** Il disordine o le aree di lavoro poco illuminate possono portare a incidenti.
- **Non lavorare con gli elettrotensili in ambienti a rischio di esplosione, in cui si trovano liquidi, gas o polveri infiammabili.** Gli elettrotensili producono delle scintille, che possono infiammare la polvere o i vapori.

- **Tenere i bambini e le altre persone lontani dagli elettrotensili, durante il loro utilizzo.** In caso di distrazione è possibile perdere il controllo dell'elettrotensile.



Indicazioni generali di sicurezza per gli elettrotensili - sicurezza elettrica


- **La spina elettrica degli elettrotensili deve essere adatta alla presa di corrente. La spina elettrica non deve essere modificata in alcun modo. Non utilizzare adattatori in combinazione con elettrotensili con messa a terra.** Le spine elettriche non modificate e le prese di corrente adatte riducono il rischio di una scossa elettrica.
- **Evitare il contatto con le superfici collegate a massa come quelle di tubi, riscaldamenti, forni e frigoriferi.** Sussiste un elevato rischio di scossa elettrica, se il vostro corpo è collegato a massa.
- **Tenere gli elettrotensili lontani dalla pioggia o dal bagnato.** Se l'acqua penetra in un elettrotensile, aumenta il rischio di scossa elettrica.
- **Non cambiare la destinazione d'uso del cavo di collegamento per portare l'elettrotensile, per appenderlo o per estrarre la spina elettrica dalla presa di corrente. Tenere il cavo di collegamento lontano da calore, olio, bordi taglienti o da parti del dispositivo in movimento.** I cavi di collegamento danneggiati o attorcigliati aumentano il rischio di scossa elettrica.
- **Se si lavora con un elettrotensile all'aperto, utilizzare solamente prolunghie adatte all'uso esterno.** L'utilizzo di una prolunga adatta all'uso esterno riduce il rischio di scossa elettrica.
- **Se non può essere evitato il funzionamento dell'elettrotensile in ambiente umido, utilizzare un interruttore differenziale.** L'impiego di un interruttore differenziale riduce il rischio di scossa elettrica.

**Indicazioni generali di sicurezza per gli elettroutensili – sicurezza per le persone**

- **Stare attenti, prestare attenzione a ciò che si fa, ed eseguire i lavori con un elettroutensile in maniera giudiziosa. Non utilizzare un elettroutensile se si è stanchi o sotto l'influenza di droghe, di alcol o di medicinali.** Un attimo di disattenzione durante l'utilizzo dell'elettroutensile può portare a lesioni gravi.
- **Indossare un'attrezzatura di protezione personale e sempre degli occhiali protettivi.** Se si indossa un'attrezzatura di protezione personale, come la maschera antipolvere, scarpe antinfortuno antiscivolo, il casco protettivo o la protezione per l'udito, a seconda del tipo e dell'utilizzo dell'elettroutensile, il rischio di lesioni viene ridotto.
- **Evitare una messa in funzione involontaria. Assicurarsi che l'elettroutensile sia spento, prima di collegarlo all'alimentazione e / o alla batteria, e prima di prenderlo o di trasportarlo.** Se quando si trasporta l'elettroutensile si ha il dito sull'interruttore o se si collega l'elettroutensile acceso all'alimentazione, possono verificarsi incidenti.
- **Rimuovere gli utensili di regolazione o le chiavi prima di accendere l'elettroutensile.** Un utensile o una chiave che si trova in una parte rotante dell'elettroutensile può portare a delle lesioni.
- **Evitare una posizione anomala del corpo. Assicurarsi di avere una posizione stabile e mantenere costantemente l'equilibrio.** Così è possibile controllare l'elettroutensile nelle situazioni inattese.
- **Indossare un abbigliamento adatto. Non indossare degli indumenti ampi o adornamenti. Tenere lontani capelli e indumenti dalle parti in movimento.** Abiti larghi, adornamenti o capelli lunghi possono essere afferrati dalle parti in movimento.
- **Se si possono montare dispositivi che aspirano o che raccolgono la polvere, assicurarsi che siano collegati e utilizzati in modo corretto.** L'utilizzo di un'aspirazione della polvere può ridurre il pericolo rappresentato dalla polvere.
- **Non pensare di essere fuori pericolo, continuare comunque a osservare le regole di sicurezza previste per l'elettroutensile, anche dopo aver preso dimestichezza con lo stesso.** Un comportamento distratto può portare a gravi lesioni nel giro di frazioni di secondo.

**Indicazioni generali di sicurezza per gli elettroutensili – Utilizzo e trattamento dell'elettroutensile**

- **Non sovraccaricare l'elettroutensile. Utilizzare l'elettroutensile adatto per il proprio lavoro.** Con l'elettroutensile adatto, si lavora meglio e in modo più sicuro nell'ambito di utilizzo indicato.
- **Non utilizzare un elettroutensile che ha un interruttore difettoso.** Un elettroutensile che non si accende o non si spegne è pericoloso e deve essere riparato.
- **Estrarre la spina elettrica dalla presa di corrente e/o estrarre la batteria rimovibile, prima di modificare le impostazioni sul dispositivo, sostituire le parti dell'elettroutensile o riporre l'elettroutensile.** Queste precauzioni impediscono un avvio accidentale dell'elettroutensile.
- **Riporre gli elettroutensili inutilizzati fuori della portata dei bambini. Non lasciare usare l'elettroutensile da persone che non hanno preso confidenza con il dispositivo o che non hanno letto le istruzioni.** Gli elettroutensili sono pericolosi se vengono utilizzati da persone inesperte.
- **Eseguire un'accurata manutenzione degli elettroutensili e dell'accessorio. Controllare se le parti mobili funzionano perfettamente e non si incepano, se ci sono delle parti rotte o talmente danneggiate da pregiudicare la funzionalità dell'elettroutensile. Far riparare le parti danneggiate prima di utilizzare l'elettroutensile.** Molti incidenti scaturiscono da una cattiva manutenzione degli elettroutensili.
- **Mantenere gli utensili da taglio affilati e puliti.** Gli utensili da taglio con lame affilate curati con attenzione, si incepano meno spesso e sono più facili da gestire.
- **Utilizzare l'elettroutensile, l'accessorio, utensili ecc. in conformità con queste istruzioni. Tener conto delle condizioni di lavoro e dell'attività da svolgere.** L'utilizzo di elettroutensili per applicazioni diverse da quelle previste può portare a situazioni pericolose.
- **Tenere le maniglie e le superfici delle maniglie asciutte, pulite e prive di olio e grasso.** Le maniglie e le superfici delle maniglie scivolose non consentono un utilizzo sicuro e il controllo dell'elettroutensile in situazioni impreviste.

 **Indicazioni generali di sicurezza per gli elettroutensili – Utilizzo e trattamento dell'utensile a batteria**

- **Caricare le batterie solo con i caricatori consigliati dal produttore.** Con un caricatore adatto a un certo tipo di batterie, sussiste pericolo d'incendio se viene utilizzato con batterie diverse.
- **Utilizzare solamente le batterie apposite per gli elettroutensili.** L'utilizzo di batterie diverse può portare a lesioni e a pericolo d'incendio.
- **Tenere la batteria inutilizzata lontana da graffette, monete, chiavi, chiodi, viti o altri materiali di metallo che potrebbero causare un cortocircuito.** Un cortocircuito tra i contatti della batteria può provocare bruciature o causare un incendio.
- **In caso di un utilizzo errato, è possibile che fuoriesca del liquido dalla batteria. Evitare di toccarlo. In caso di contatto accidentale, sciacquare con acqua. Se il liquido entra in contatto con gli occhi, è necessario consultare un medico.** Il liquido che fuoriesce dalla batteria può portare a irritazione della pelle o a ustioni.
- **Non utilizzare batterie alterate o danneggiate.** Batterie alterate o danneggiate possono comportarsi in modo imprevedibile e causare incendi, esplosioni o pericolo di lesioni.
- **Non esporre una batteria al fuoco o a temperature troppo elevate.** Fuoco o temperature superiori ai 130 °C possono causare un'esplosione.
- **Osservare tutte le istruzioni per la ricarica e non caricare mai la batteria o l'utensile a batteria al di fuori dell'intervallo di temperatura indicato nelle istruzioni per l'uso.** Una ricarica o un caricamento erronei eseguiti al di fuori dell'intervallo di temperatura consentito può causare danni irreversibili alla batteria e aumentare il rischio di incendio.

 **Indicazioni generali di sicurezza per gli elettroutensili – Servizio di assistenza**

- **Far riparare l'elettroutensile solo da personale specializzato e solo con pezzi di ricambio originali.** Così si garantisce che la sicurezza dell'elettroutensile rimanga invariata.
- **Non mettere mano a batterie danneggiate.** Una tale operazione di manutenzione deve essere eseguita solamente dal produttore o dai rivenditori autorizzati dal cliente.

 **Indicazioni generali di sicurezza per gli elettroutensili – Utilizzo e trattamento del caricatore**

- **Questo caricatore può essere utilizzato da bambini a partire da 8 anni e da persone con capacità fisiche, sensoriali o mentali ridotte o con mancanza di esperienza o conoscenza, se sono supervisionati o se sono stati formati sull'utilizzo sicuro del dispositivo e se capiscono i pericoli che ne possono risultare. I bambini non devono giocare con il dispositivo.** La pulizia e la manutenzione da parte dell'utente non devono essere eseguite da bambini senza supervisione.
- **Non inserire mai batterie non ricaricabili nel caricatore.** Con un caricatore adatto a un certo tipo di batterie, sussiste pericolo d'incendio e di esplosione se viene utilizzato con batterie diverse o con batterie non ricaricabili.
- Con il caricatore "Multiflex 20 - 4.0 AC", caricare solamente la batteria al Li-Ion "Multiflex 20 - 4.0 DC" con una capacità di 4,0 Ah (10 accumulatori) La tensione della batteria deve essere adeguata alla tensione di carico della batteria del caricatore.

 **Indicazioni di sicurezza comuni per il taglio abrasivo**

- **Questo elettroutensile deve essere utilizzato come smerigliatrice per tagli abrasivi. Osservare tutte le indicazioni di sicurezza, le istruzioni, le rappresentazioni e i dati che riceverete con il dispositivo.** In caso di inosservanza delle seguenti istruzioni, sussiste pericolo di scossa elettrica, di incendio e/o di gravi lesioni.
- **Questo elettroutensile non è adatto per levigatura, carteggiatura con carta abrasiva abrasiva, lavori con spazzole metalliche, levigatura e ritaglio di fori.** Gli usi non previsti per questo elettroutensile possono causare pericoli e lesioni.
- **Non utilizzare l'elettroutensile per funzioni non espressamente progettate e previste dal produttore.** Tale modifica può causare la perdita di controllo e gravi lesioni personali.
- **Non utilizzare alcun accessorio ad innesto che non sia stato previsto e consigliato dal produttore specificamente per questo elettroutensile.** Il fatto che sia possibile fissare l'accessorio all'elettroutensile non ne garantisce un uso sicuro.
- **Il numero di giri consentito per l'accessorio ad innesto deve essere almeno pari al numero di giri massimo indicato per l'elettroutensile.** Un accessorio ad innesto che ruota più velocemente del dovuto può rompersi e scagliarsi in aria.

- **Il diametro esterno e lo spessore dell'accessorio ad innesto utilizzato devono corrispondere alle misure del vostro elettroutensile.** Accessori ad innesto di dimensione sbagliata non possono essere protetti o controllati a sufficienza.
- **Gli accessori ad innesto con inserto filettato devono collimare perfettamente con la filettatura del mandrino di levigatura. Negli accessori ad innesto montati mediante flangia, il diametro del foro dell'accessorio ad innesto utilizzato deve essere adeguato al diametro di supporto della flangia.** Gli accessori ad innesto non fissati perfettamente sull'elettroutensile ruotano in modo irregolare, vibrano eccessivamente e possono portare alla perdita di controllo.
- **Non utilizzare alcun accessorio ad innesto danneggiato. Controllare prima di ogni impiego che gli accessori ad innesto utilizzati come i dischi abrasivi non presentino componenti spezzati o fenditure, i piatti abrasivi non mostrino fessure o non siano soggetti a forte usura. Se l'elettroutensile o l'accessorio ad innesto cade, verificare la presenza di eventuali danni o utilizzare un accessorio ad innesto non danneggiato. Se avete controllato e impiegato l'accessorio ad innesto, mantenetevi e mantenete eventuali persone che si trovano nelle vicinanze a debita distanza dall'accessorio ad innesto in movimento e lasciate ruotare il dispositivo per 1 minuto al numero di giri massimo. Se un accessorio ad innesto è danneggiato, tende a rompersi entro questo tempo di prova.**
- **Indossare l'attrezzatura di protezione personale. A seconda dell'applicazione utilizzare la protezione integrale per il viso, la protezione per gli occhi o degli occhiali protettivi. Se opportuno, indossare una maschera antipolvere, una protezione per l'udito, guanti protettivi o un grembiule che vi protegga da piccole particelle abrasive e di materiale.** Proteggere gli occhi da eventuali corpi estranei scagliati in aria a seguito dell'esecuzione di determinate applicazioni. La maschera antipolvere o la maschera respiratoria deve filtrare le polveri generate durante l'applicazione. Se siete esposti a forti rumori per un arco di tempo prolungato, rischiate di perdere l'udito.
- **Assicuratevi da parte di terzi che sia sempre mantenuta una distanza di sicurezza dall'area di lavoro. Chiunque acceda all'area di lavoro deve indossare l'attrezzatura di protezione personale.** Può capitare che schegge di materiale o accessori ad innesto rotti possano essere scagliati in aria causando lesioni anche al di fuori dell'area di lavoro.
- **Tenere l'elettroutensile afferrandolo solo sulle superfici isolate del manico, se si eseguono lavori durante i quali l'utensile impiegato potrebbe colpire linee elettriche nascoste.** Il contatto con una linea sotto tensione può mettere sotto tensione anche le parti metalliche del dispositivo e portare a una scossa elettrica.
- **Non riporre mai l'elettroutensile prima che l'accessorio ad innesto utilizzato non sia del tutto fermo.** L'accessorio ad innesto rotante può venire a contatto con la superficie di appoggio causando la perdita di controllo sull'elettroutensile.
- **Spegnere l'elettroutensile durante il trasporto.** Non è da escludere che un vostro indumento rimanga impigliato nell'accessorio ad innesto rotante causando gravi lesioni al corpo.
- **Pulire regolarmente le fessure di areazione dell'elettroutensile.** La ventola del motore attira polvere nell'alloggiamento; un accumulo eccessivo di polveri metalliche può causare pericoli di natura elettrica.
- **Non utilizzare il dispositivo nelle immediate vicinanze di materiali infiammabili.** Le scintille possono infiammare questi materiali.
- **Non utilizzare accessori ad innesto che richiedono l'impiego di refrigeranti liquidi.** L'utilizzo di acqua o di altri refrigeranti liquidi può causare scosse elettriche.



Contraccolpo e relative indicazioni di sicurezza

Il contraccolpo è la reazione immediata causata da un accessorio ad innesto rotante bloccato o impigliato, come un disco o piatto abrasivo, una spazzola metallica, ecc. Il bloccaggio o l'aggancio porta a un arresto immediato dell'accessorio ad innesto rotante. Un elettroutensile fuori controllo subisce un'accelerazione in direzione contraria rispetto alla direzione di rotazione dell'accessorio ad innesto sul punto di bloccaggio.

Se ad es. un disco abrasivo si impiglia nel pezzo da lavorare o si blocca, il bordo del disco che penetra nel pezzo da lavorare può rimanere incastrato causandone la rottura o un contraccolpo. Il disco si muoverà verso l'operatore o in direzione contraria, a seconda della direzione del disco sul punto di bloccaggio. In questo caso è possibile che i dischi abrasivi si rompano.

Un contraccolpo è la conseguenza di un utilizzo errone e non conforme dell'elettroutensile. Questo può essere evitato attraverso adeguate misure precauzionali, come di seguito descritto.

- **Tenere l'elettrotensile ben saldo e portare il corpo e le braccia in una posizione in cui sia possibile bloccare le forze di contraccolpo. Utilizzare sempre la maniglia aggiuntiva, se presente, per avere il massimo controllo possibile sulle forze di contraccolpo o sui momenti di reazione durante l'avvio.** L'operatore può contrastare le forze di contraccolpo e di reazione adottando adeguate misure precauzionali.
- **Non avvicinare mai le mani agli accessori ad innesto rotanti in funzione.** In caso di contraccolpo, si rischia che l'accessorio ad innesto finisca sulla vostra mano.
- **Evitare con il proprio corpo l'area in cui l'elettrotensile si muoverebbe in caso di contraccolpo.** Il contraccolpo porta l'elettrotensile nella direzione opposta al movimento del disco abrasivo sul punto di bloccaggio.
- **Lavorare in modo particolarmente prudente su angoli, bordi affilati, ecc. Evitare che gli accessori ad innesto battano contro il pezzo da lavorare e che si aggancino.** L'accessorio ad innesto rotante tende ad agganciarsi su angoli, bordi affilati o se viene rimbalzato. Questo causa una perdita di controllo o un contraccolpo.
- **Per tagliare il legno, non utilizzare una lama per motoseghe, una mola per troncatura a punta di diamante con una distanza del segmento maggiore ai 10 mm o una lama per seghe dentate.** Questi accessori ad innesto sono spesso causa di un contraccolpo o della perdita di controllo.
- **I componenti abrasivi devono essere utilizzati esclusivamente per le possibilità d'impiego consigliate. Per esempio: non levigare mai con la superficie laterale di un disco di separazione.** I dischi di separazione sono realizzati per eliminare il materiale con il bordo del disco. L'applicazione di forze sulla parte laterale di questi componenti abrasivi può causarne la rottura.
- **Utilizzare sempre flange non danneggiate della giusta misura e forma per il disco abrasivo selezionato.** Flange adeguate sostengono il disco abrasivo riducendo il pericolo di rottura. Le flange per dischi di separazione possono differire dalle flange in uso per altri dischi abrasivi.
- **Non utilizzare dischi abrasivi usurati di elettrotensili più grandi.** I dischi abrasivi utilizzati da elettrotensili più grandi non sono realizzati per i numeri di giri più elevati di elettrotensili più piccoli e possono dunque rompersi.
- **Quando si utilizzano dischi a doppio uso, utilizzare sempre la copertura protettiva appropriata per l'applicazione da eseguire.** Il mancato utilizzo della copertura protettiva corretta può comportare l'impossibilità di fornire la schermatura desiderata e può causare gravi lesioni.



Altre indicazioni di sicurezza particolari per il taglio abrasivo

- **Evitare un bloccaggio del disco di separazione o una pressione di appoggio troppo elevata. Non eseguire tagli eccessivamente profondi.** Un sovraccarico del disco di separazione aumenta le sollecitazioni e la predisposizione all'inzeppamento o al bloccaggio, rendendo possibile un contraccolpo o una rottura del componente abrasivo.
- **Evitare l'area antistante e dietro al disco rotante di separazione.** Se spostate da voi il disco di separazione nel pezzo da lavorare, in caso di contraccolpo l'elettrotensile potrebbe essere scagliato con il disco rotante direttamente contro di voi!
- **Se il disco di separazione si inceppa o se si interrompono i lavori, spegnere l'elettrotensile e attendere che il disco si fermi completamente. Non provare mai a estrarre dal taglio il disco di separazione ancora in movimento, poiché questo potrebbe causare un contraccolpo.** Ricercare la causa dell'inzeppamento e risolvere il problema.
- **Non riaccendere l'elettrotensile se è ancora impigliato nel pezzo da lavorare. Portare il disco di separazione al numero di giri massimo prima di procedere prudentemente con il taglio.** Altrimenti il disco può incastrarsi, essere scagliato via dal pezzo da lavorare o causare un contraccolpo.



Particolari indicazioni di sicurezza per il taglio abrasivo

- **Utilizzare esclusivamente i componenti abrasivi adeguati per l'elettrotensile con la relativa calotta di protezione.** I componenti abrasivi non previsti per l'elettrotensile non possono essere protetti a sufficienza risultando pertanto non sicuri.
- **I dischi abrasivi a gomito devono essere montati in modo tale che la superficie abrasiva non sporga dal livello del bordo della calotta di protezione.** Un disco abrasivo montato in modo non conforme che sporge dal livello del bordo della calotta di protezione non può essere debitamente protetto.
- **La calotta di protezione deve essere assemblata sull'elettrotensile in modo sicuro e per ottenere il massimo livello di sicurezza, solo la più piccola parte del componente abrasivo deve rimanere scoperta dalla calotta in direzione dell'operatore.** La calotta di protezione contribuisce a proteggere l'operatore da schegge, contatto accidentale con componenti abrasivi o da scintille che possono bruciare il vestiario.

- **Sorreggere le piastre o i pezzi da lavorare di grandi dimensioni per evitare il rischio di un contraccolpo causato da un disco di separazione inceppato. I pezzi da lavorare di grandi dimensioni possono piegarsi a causa del proprio peso elevato.** Il pezzo da lavorare deve essere sorretto su entrambi i lati del disco, sia nelle vicinanze del taglio di separazione, sia sul bordo.
- **Prestare particolare attenzione ai "tagli a immersione" su pareti esistenti o su altre aree non visibili.** Il disco di separazione può causare, nella fase di taglio a immersione, un contraccolpo su condutture del gas o dell'acqua, linee elettriche o altri oggetti.
- **Non eseguire tagli curvi.** Il sovraccarico del disco da taglio ne aumenta le sollecitazioni e la suscettibilità all'inceppamento o al blocco, con conseguente possibilità di contraccolpo o rottura della mola, che possono causare gravi lesioni.

Uso conforme alla destinazione

Utilizzare il dispositivo PAGS 21-115 NB esclusivamente per:

- separare materiali in metallo e pietra senza utilizzare acqua
- tagliare piastrelle e blocchi di cemento. Quando si taglia la pietra, deve essere garantita una sufficiente aspirazione della polvere.

Consigliamo di utilizzare l'elettrotensile con accessori originali del produttore.

Un utilizzo diverso da quello conforme alla destinazione, rappresenta un uso improprio.

Improprio ragionevolmente prevedibile

- Questo elettrotensile non è adatto alla levigatura (ad es. carteggiatura con carta abrasiva), alla lucidatura e alla spazzolatura.
- Non utilizzare accessori ad innesto che richiedono l'impiego di refrigeranti liquidi.
- Non utilizzare questo elettrotensile per lavorare il legno.
- Non utilizzare questo elettrotensile per forare con le corone.

Qualifica del personale

Il personale addetto all'utilizzo di questo dispositivo deve:

- aver letto e compreso il manuale d'uso, in particolare il capitolo sulla sicurezza.

Indicazioni e segnali di sicurezza presenti sulla batteria e sul caricatore

Avviso

Non rimuovere alcuna indicazione sulla sicurezza, adesivo o etichetta dal dispositivo. Mantenere le indicazioni sulla sicurezza, gli adesivi o le etichette in buone condizioni, affinché si possano leggere bene.

Sulla batteria sono presenti le seguenti indicazioni e i seguenti segnali di sicurezza:



Avvertimento pericolo di esplosione!

Questo segnale indica quanto segue:

non esporre la batteria al fuoco o a temperature troppo elevate. Non far entrare la batteria in contatto con l'acqua o il fuoco! Evitare l'esposizione diretta ai raggi solari e l'umidità. Sussiste pericolo di esplosione!

Non caricare mai la batteria con delle temperature ambientali inferiori ai 10 °C o superiori ai 40 °C. Una ricarica o un caricamento erronei eseguiti al di fuori dell'intervallo di temperatura consentito può causare danni irreversibili alla batteria e aumentare il rischio di incendio.



Rispettare il corretto smaltimento della batteria!

Questo simbolo indica quanto segue:

rispettare il corretto smaltimento della batteria e non smaltirla per nessun motivo nelle acque di scarico o in acque pubbliche.

La batteria contiene sostanze irritanti, corrosive e tossiche che rappresentano un alto rischio per le persone e l'ambiente.

Sul caricatore sono presenti le seguenti indicazioni e i seguenti segnali di sicurezza:



Questo simbolo indica quanto segue:

Prima di caricare la batteria, leggere le istruzioni per l'uso.



Questo simbolo indica quanto segue:

Utilizzare il caricatore per caricare le batterie solo in ambienti interni asciutti e non in ambienti esterni.

Attrezzatura di protezione personale



Indossare una protezione per il capo.

Facendo così, si protegge la propria testa dalle parti spezzate che si scheggiano, cadono e svolazzano, e che potrebbero causare lesioni.



Indossare una protezione per l'udito.

L'azione del rumore può causare la perdita dell'udito.



Indossare gli occhiali di protezione.

Facendo così, si proteggono i propri occhi dalle parti spezzate che si scheggiano, cadono e svolazzano, e che potrebbero causare lesioni.



Indossare una maschera protettiva.

Così, ci si protegge dall'inspirare polveri dannose per la salute, che si potrebbero venire a creare durante la lavorazione dei pezzi.



Indossare guanti protettivi.

In questo modo le proprie mani vengono protette contro ustioni, schiacciamenti ed escoriazioni.



Indossare l'abbigliamento protettivo (aderente).

Così facendo potrete escludere che un indumento possa restare impigliato in componenti rotanti.



Indossare scarpe di sicurezza.

Facendo così, si proteggono i propri piedi dalle parti spezzate che si scheggiano, cadono e svolazzano, e che potrebbero causare lesioni.

Pericoli residui



Avvertimento relativo a tensione elettrica

Scossa elettrica dovuta ad un isolamento insufficiente. Controllare prima di ogni utilizzo che il dispositivo non presenti alcun danneggiamento e funzioni correttamente.

Se vengono riscontrati dei danneggiamenti, non utilizzare più il dispositivo.

Non utilizzare il dispositivo se è umido o bagnato, o se sono umide e bagnate le proprie mani!



Avvertimento relativo a tensione elettrica

I lavori sulle parti elettriche devono essere eseguiti esclusivamente da imprese specializzate autorizzate!



Avvertimento relativo a tensione elettrica

Prima di qualsiasi lavoro sul dispositivo, rimuovere la spina elettrica dalla presa di corrente e la batteria dal dispositivo!

Non toccare la spina elettrica con mani umide o bagnate!

Scollegare il cavo elettrico dalla presa di corrente, estraendo la spina elettrica dalla presa.



Avvertimento relativo a tensione elettrica

Sussiste pericolo di cortocircuito a causa dei liquidi che penetrano nell'alloggiamento!

Non immergere il dispositivo e gli accessori in acqua. Fare attenzione che nell'involucro non penetri acqua o un altro liquido.



Avvertimento relativo a sostanze esplosive

Non esporre la batteria a delle temperature superiori ai 45 °C! Non far entrare la batteria in contatto con l'acqua o il fuoco! Evitare l'esposizione diretta ai raggi solari e l'umidità. Sussiste pericolo di esplosione!



Avvertimento relativo a superficie calda

L'accessorio utilizzato può essere ancora molto caldo dopo l'utilizzo. Sussiste il pericolo di ustioni in caso di contatto con l'accessorio utilizzato.

Non toccare l'accessorio utilizzato a mani nude! Indossare guanti protettivi!



Avvertimento

Polveri velenose!



Le polveri dannose / velenose che si vengono a creare durante la lavorazione, rappresentano un pericolo per la salute del personale di servizio o per le persone che si trovano nelle vicinanze.

Indossare occhiali di protezione e una maschera antipolvere!



Avvertimento

Non lavorare materiale che contiene amianto. L'amianto è considerato cancerogeno.

**Avvertimento**

Assicurarsi di non entrare in contatto con condutture elettriche, di gas o dell'acqua, quando si lavora con un elettroutensile.

Fare eventualmente una verifica con un ricercatore delle condutture, prima di forare o aprire una parete.

**Avvertimento**

Pericolo di lesioni causate da parti volanti o inserti dell'utensile che si spezzano.

**Avvertimento**

Da questo dispositivo posso scaturire pericoli, se viene utilizzato in modo non corretto o non conforme alla sua destinazione da persone senza formazione! Tenere conto delle qualifiche del personale!

**Avvertimento**

Questo dispositivo non è un giocattolo e non deve essere maneggiato da bambini.

**Avvertimento**

Pericolo di soffocamento!
Non lasciare incustodito il materiale di imballaggio.
Potrebbe diventare un gioco pericoloso per bambini.

**Attenzione**

Le emissioni di vibrazioni possono causare dei danni alla salute, se il dispositivo viene utilizzato per un periodo prolungato o se non viene utilizzato e mantenuto in modo corretto.

**Attenzione**

Mantenere una distanza adeguata dalle fonti di calore.

Avviso

Se il dispositivo viene immagazzinato o trasportato in modo non conforme, il dispositivo può essere danneggiato.

Fare attenzione alle informazioni relative al trasporto e allo stoccaggio del dispositivo.

Comportamento in caso di emergenza / funzione di arresto d'emergenza**Arresto d'emergenza**

Estraendo la batteria il funzionamento del dispositivo viene immediatamente interrotto. Per assicurare il dispositivo contro un riavvio accidentale, lasciare la batteria non inserita.

Comportamento in caso di emergenza:

1. Spegnerne il dispositivo.
2. In caso di emergenza estrarre la batteria dal dispositivo:
Tenere premuto il tasto di sblocco della batteria ed estrarre la batteria dal dispositivo, come descritto nel capitolo "Rimozione della batteria".
3. Non reinserire la batteria se il dispositivo è difettoso.

Informazioni relative al dispositivo**Descrizione del dispositivo**

Il dispositivo PAGS 21-115 NB è adatto per separare materiale in metallo e pietra senza l'utilizzo di acqua, e per tagliare piastrelle e blocchi di cemento.

L'interruttore On/Off è dotato di un blocco di accensione.

Il costante numero di giri di misurazione di 10.000 min⁻¹ garantisce una potenza elevata costante anche sotto sforzo.

La regolazione veloce della cuffia di protezione può essere eseguita senza l'utilizzo di alcun utensile.

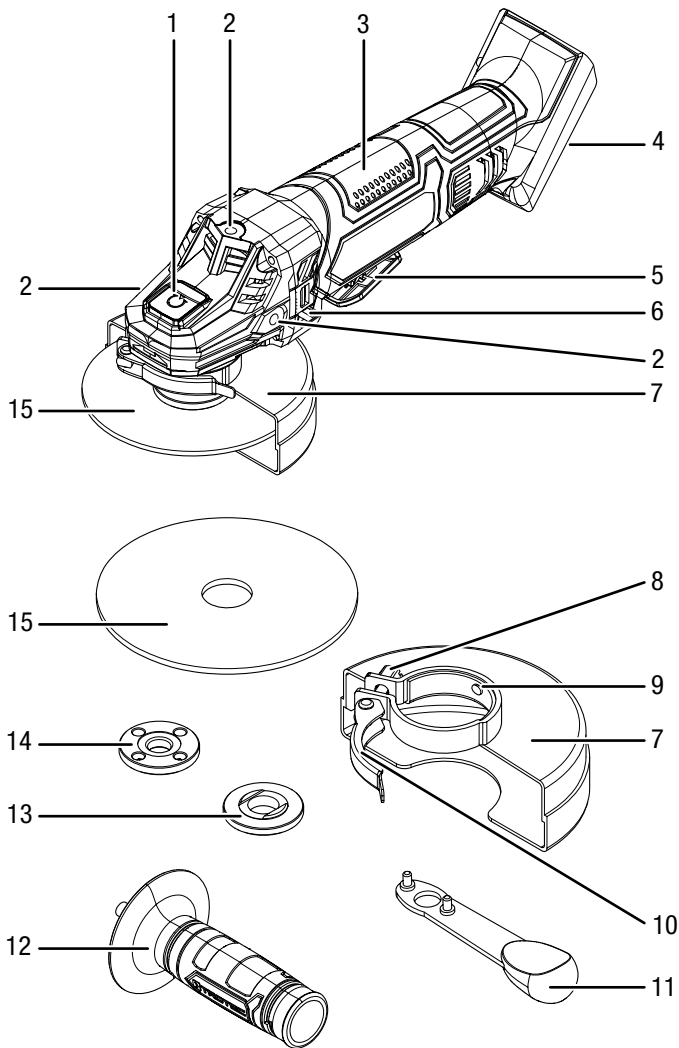
Il tasto di arresto del mandrino consente una sostituzione semplice dei dischi.

L'impugnatura supplementare può essere montata in modo variabile in 3 posizioni e, insieme al funzionamento senza vibrazioni, consente di lavorare in modo confortevole.

La chiave a compasso si può riporre nella maniglia aggiuntiva.

Il dispositivo è compatibile con la batteria Multiflex 20 V 4 Ah e il relativo caricatore rapido Multiflex 20 - 4.0 AC. La batteria e il caricatore rapido non sono inclusi nella fornitura.

Rappresentazione del dispositivo



N.	Definizione
1	Tasto di arresto del mandrino
2	Filettatura (3 x) per impugnatura supplementare
3	Impugnatura del dispositivo
4	Supporto per batteria
5	Interruttore On/Off con blocco di accensione
6	Fessure di ventilazione
7	Calotta di protezione
8	Vite di regolazione
9	Nasello codificatore
10	Levetta di fissaggio
11	Chiave a compasso
12	Impugnatura supplementare
13	Flangia di alloggiamento
14	Dado di serraggio
15	Disco separatore

Dotazione

- 1 x smerigliatrice angolare a batteria PAGS 21-115 NB
- 1 x disco separatore metallo,
Diametro disco separatore: 115 mm
- 1 x calotta di protezione
- 1 x impugnatura aggiuntiva
- 1 x chiave a compasso
- 1 x dado tenditore
- 1 x valigetta da trasporto
- 1 x istruzioni

Dati tecnici

Parametri	Valore
Modello	PAGS 21-115 NB
Tensione nominale	20 V $\overline{\text{---}}$
Valore caratteristico del numero di giri a vuoto	10.000 min ⁻¹
Filettatura del mandrino di rettifica	M14
Valore caratteristico della portata	115 mm
Peso	2,55 kg
Disco separatore (dotazione)	
Velocità funzionamento a vuoto disco separatore	13.300 min ⁻¹
Velocità disco separatore	80 m/s
Diametro del foro	22,23 mm
Spessore disco separatore	3 mm
Batteria	Multiflex 20 - 4.0 DC
Tipo	Li-Ion
Tensione nominale	20 V $\overline{\text{---}}$
Capacità nominale	4,0 Ah
Accumulatori	10 celle
Capacità	80 Wh

Parametri	Valore
Caricatore rapido	Multiflex 20 - 4.0 AC
Ingresso	
Tensione nominale	230 – 240 V / 50 Hz
Assorbimento di potenza	94 kW
Uscita	
Tensione nominale	21,5 V $\overline{=}$
Regime di carica	3,5 A
Fusibile 	T 3,15 A
Durata di carica	1,5 h
Lunghezza cavo	1,5 m
Classe di protezione	II (isolamento doppio) / 
Informazione sulle vibrazioni secondo EN 62841	
Valore di emissione delle vibrazioni maniglia principale $a_{h,co}$	2,6 m/s ²
Valore di emissione delle vibrazioni maniglia aggiuntiva $a_{h,co}$	1,7 m/s ²
Insicurezza K maniglia principale / maniglia aggiuntiva	1,5 m/s ²
Valori acustici secondo EN 62841	
Livello della pressione acustica L_{pA}	84 dB(A)
Livello di potenza sonora L_{WA}	92 dB(A)
Incertezza K	3 dB



Indossare una protezione per l'udito.

L'azione del rumore può causare la perdita dell'udito.

Indicazioni relative alle informazioni sul rumore e sulle vibrazioni:

- I valori totali delle vibrazioni indicati **e i valori delle emissioni acustiche indicati** sono stati misurati in conformità a un procedimento di controllo ai sensi della normativa EN 62841 e possono essere utilizzati come confronto di un elettroutensile con un altro.
- I valori di emissione della vibrazione indicati **e i valori di emissione dei rumori indicati** possono essere utilizzati anche per una valutazione preliminare dell'inquinamento.



Attenzione

Le emissioni di vibrazioni possono causare dei danni alla salute, se il dispositivo viene utilizzato per un periodo prolungato o se non viene utilizzato e mantenuto in modo corretto.

- Le vibrazioni **e le emissioni di rumore** durante il reale utilizzo dell'elettroutensile possono differire dai valori indicati, a seconda della modalità con cui viene utilizzato l'elettroutensile, e in particolare, del tipo di pezzo che viene lavorato. Cercare di ridurre al minimo il carico di vibrazioni. Esempi di misure per ridurre il carico di vibrazioni, sono indossare dei guanti durante l'utilizzo dell'utensile e la limitazione delle ore di lavoro. Devono essere presi in considerazione tutti i momenti del ciclo di funzionamento (per es. periodi in cui l'elettroutensile è spento, e periodi in cui è acceso ma funziona senza carico).

Trasporto e stoccaggio

Avviso

Se il dispositivo viene immagazzinato o trasportato in modo non conforme, il dispositivo può essere danneggiato.

Fare attenzione alle informazioni relative al trasporto e allo stoccaggio del dispositivo.

Trasporto

Per trasportare il dispositivo, utilizzare la valigetta da trasporto inclusa nella dotazione, per proteggere il dispositivo da influenze esterne.

Osservare le seguenti indicazioni **prima** di ogni trasporto:

- Spegnerne il dispositivo.
- Estrarre il cavo elettrico del caricatore dalla presa di corrente afferrandolo dalla spina elettrica.
- Lasciare che il dispositivo si raffreddi.
- Rimuovere la batteria dal dispositivo.
- Rimuovere l'utensile presente dal portautensile.

Le batterie Li-Ion soddisfano i requisiti delle norme sul trasporto di merci pericolose.

Osservare seguenti indicazioni per il trasporto o la spedizione delle batterie Li-Ion:

- Le batterie possono essere trasportate in strada dall'utente, senza ulteriori obblighi.
- Quando la spedizione avviene tramite terzi (per es. trasporto aereo o spedizioniere) è necessario osservare i requisiti particolari per l'imballaggio e il contrassegno. Durante la preparazione del pezzo da spedire, è necessario chiedere il consiglio di un esperto di sostanze pericolose.
 - Inviare le batterie solo se l'involucro è intatto.
 - Coprire con dell'adesivo i contatti aperti e imballare la batteria in modo che non si muova nell'imballaggio.
 - Osservare anche le eventuali disposizioni nazionali.

Stoccaggio

Osservare le seguenti indicazioni **prima** di ogni stoccaggio:

- Spegnerne il dispositivo.
- Estrarre il cavo elettrico del caricatore dalla presa di corrente afferrandolo dalla spina elettrica.
- Lasciare che il dispositivo si raffreddi.
- Rimuovere la batteria dal dispositivo.
- Rimuovere l'utensile presente dal portautensile.
- Pulire il dispositivo come descritto nel capitolo Manutenzione.
- Per immagazzinare il dispositivo, utilizzare la valigetta da trasporto inclusa nella dotazione, per proteggere il dispositivo da influenze esterne.
- Non immagazzinare le batterie Li-Ion completamente scariche. Lo stoccaggio delle batterie scariche può comportare lo scaricamento totale e così il danneggiamento della batteria.

In caso di non utilizzo del dispositivo, osservare le seguenti condizioni di stoccaggio:

- Asciutto e protetto contro gelo e calore
- Temperatura ambiente inferiore ai 45 °C
- Nella valigetta da trasporto, in un posto protetto dalla polvere e dall'irraggiamento diretto del sole

Messa in funzione

Disimballaggio del dispositivo

- Rimuovere la valigetta da trasporto dall'imballaggio.



Avvertimento relativo a tensione elettrica

Scossa elettrica dovuta ad un isolamento insufficiente. Controllare prima di ogni utilizzo che il dispositivo non presenti alcun danneggiamento e funzioni correttamente.

Se vengono riscontrati dei danneggiamenti, non utilizzare più il dispositivo.

Non utilizzare il dispositivo se è umido o bagnato, o se sono umide e bagnate le proprie mani!

- Controllare che il contenuto della valigetta da trasporto sia completo e controllare se ci sono danneggiamenti.



Avvertimento

Pericolo di soffocamento!

Non lasciare incustodito il materiale di imballaggio. Potrebbe diventare un gioco pericoloso per bambini.

- Smaltire il materiale da imballaggio in conformità con le disposizioni di legge locali.

Caricamento della batteria

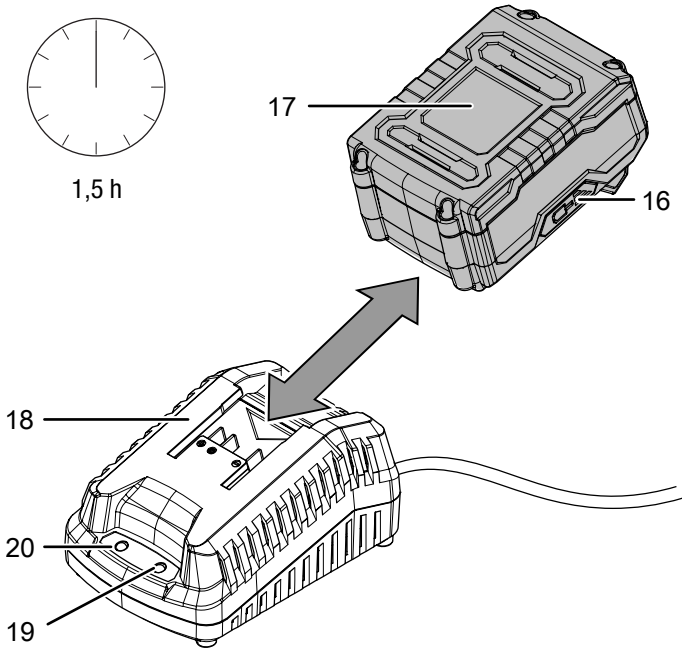
Avviso

In caso di ricarica impropria, la batteria può essere danneggiata.
 Estrarre la spina elettrica del caricatore prima di ogni inserimento e ogni rimozione della batteria.
 Non caricare mai la batteria a temperature ambiente inferiori ai 10 °C o superiori ai 40 °C.

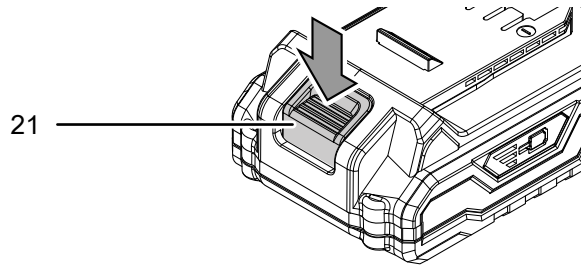
Al momento della consegna, la batteria è parzialmente carica per evitare il danneggiamento della batteria dovuto a uno scaricamento totale.

Al momento della prima messa in funzione e con una potenza bassa (è acceso solo ancora il LED rosso dell'indicatore della capacità della batteria (16)), la batteria deve essere caricata. Per effettuare il controllo, procedere come segue:

1. Far scorrere la batteria (17), come rappresentato, sul caricatore rapido (18), finché non scatta in posizione.

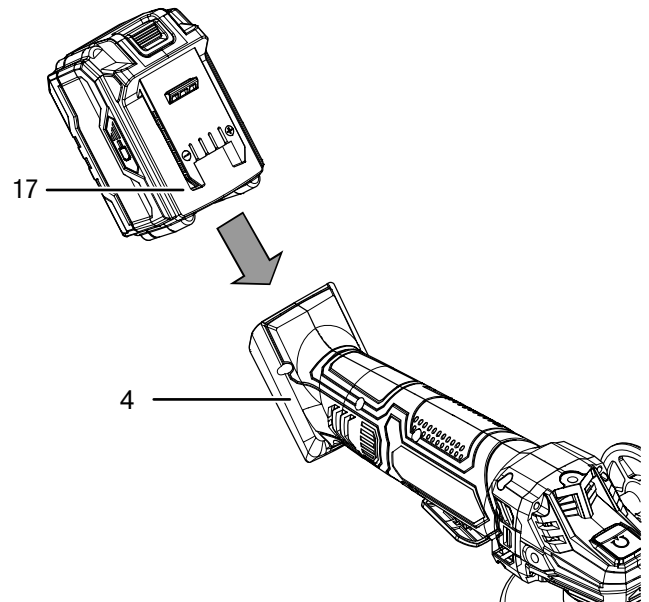


5. Rimuovere nuovamente la batteria (17) dal caricatore rapido (18), tenendo fermo il tasto di sblocco (21) ed estraendo la batteria (17) dal caricatore rapido (18).



Inserimento della batteria

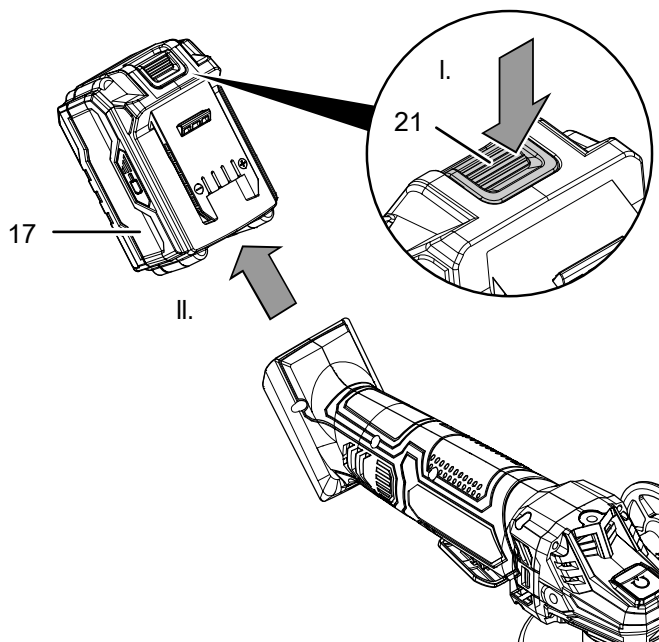
1. Far scorrere la batteria (17) nel supporto della batteria (4), finché non scatta in posizione.



2. Inserire la spina elettrica del caricatore rapido (18) in una presa di corrente debitamente assicurata.
 - ⇒ Il LED rosso della batteria (19) si accende.
 - ⇒ La durata della carica è di circa un'ora e mezza.
3. Attendere finché il LED rosso della batteria (19) non si spegne e il LED verde della batteria (20) non si accende.
 - ⇒ La batteria (17) è completamente carica.
4. Estrarre il cavo elettrico del caricatore rapido (18) dalla presa di corrente afferrandolo dalla spina elettrica.
 - ⇒ La batteria (17) e il caricatore rapido (18) si sono eventualmente riscaldati durante il processo di carica. Lasciar raffreddare la batteria (17) a una temperatura ambientale.

Rimozione della batteria

1. Rimuovere la batteria (17) dal dispositivo, tenendo fermo il tasto di sblocco (21) (I.) ed estraendo la batteria dal dispositivo (II.).



Montaggio maniglia



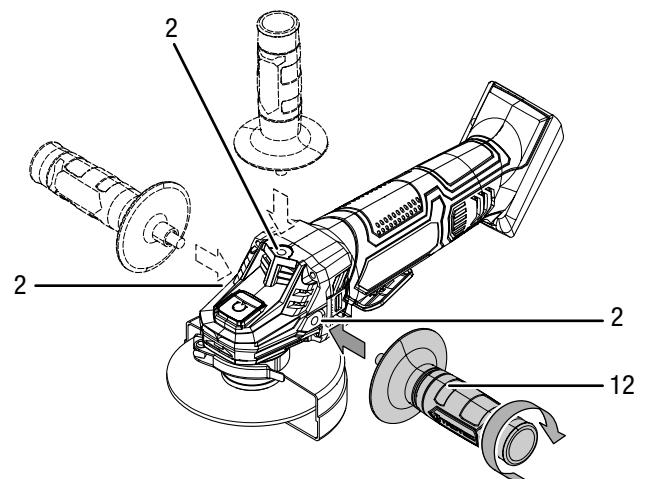
Attenzione

Utilizzare il dispositivo esclusivamente con la maniglia aggiuntiva fornita.

Prima della messa in funzione, l'impugnatura supplementare (12) deve essere montata.

Per fare ciò, procedere nel seguente modo:

1. Avvitare l'impugnatura supplementare (12) nella filettatura (2), ruotando in senso orario, inserendola a scelta a destra, a sinistra o nella parte superiore dell'alloggiamento.



2. In caso di necessità, caricare la batteria (17), come descritto nel paragrafo *Caricamento della batteria*.

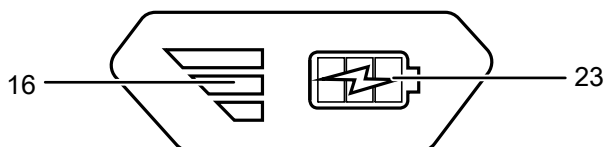
Controllo del livello di carica della batteria

La batteria dispone di un indicatore integrato della capacità.

Il livello di carica viene visualizzato come segue, tramite i tre LED dell'indicatore della capacità della batteria (16):

Colore LED	Descrizione
Verde – arancione – rosso	carica / potenza massima
Arancione – rosso	carica / potenza media
Rosso	carica bassa – ricaricare la batteria

1. Premere sul simbolo Batteria (23) sulla batteria stessa (17).
⇒ Il livello di carica può essere letto sull'indicatore della capacità della batteria (16).



2. Controllare che l'impugnatura supplementare (12) sia ben posizionata.
3. Per lo smontaggio, svitare l'impugnatura supplementare (12) in senso antiorario.

Regolazione della calotta di protezione



Avvertimento relativo a tensione elettrica

Prima di qualsiasi lavoro sul dispositivo, rimuovere la spina elettrica dalla presa di corrente e la batteria dal dispositivo!

Estrarre il cavo elettrico dalla presa di corrente, afferrandolo dalla spina elettrica.



Attenzione

Se vengono riscontrati dei danni alla calotta di protezione, il dispositivo non deve più essere utilizzato.

La calotta di protezione è premontata.

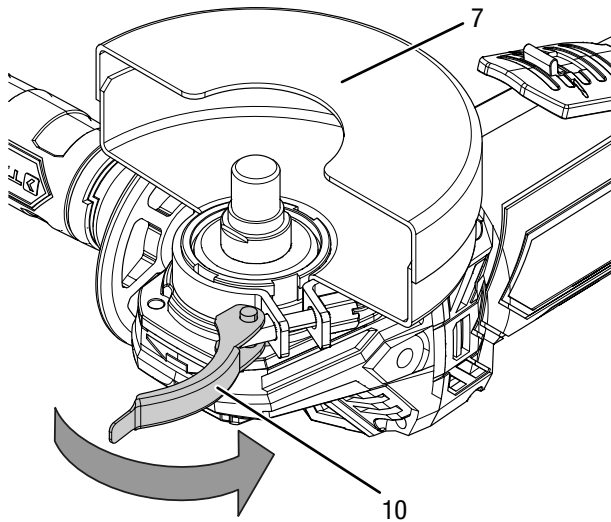
Utilizzare la smerigliatrice angolare a batteria sempre con la calotta di protezione, per proteggere voi e l'ambiente circostante da scintille, da parti staccate e dal contatto accidentale con il disco separatore.

La calotta di protezione deve essere regolata in modo che le scintille non possano incendiare le parti infiammabili, anche quelle che si trovano intorno.

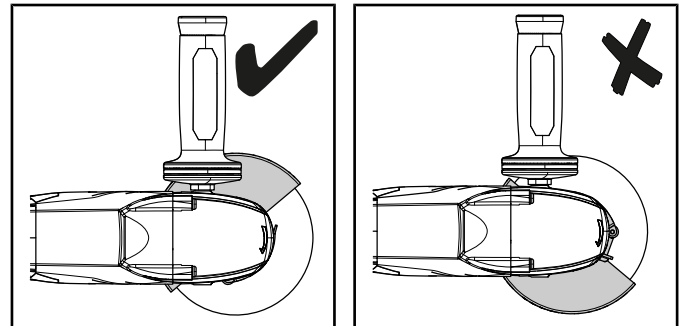
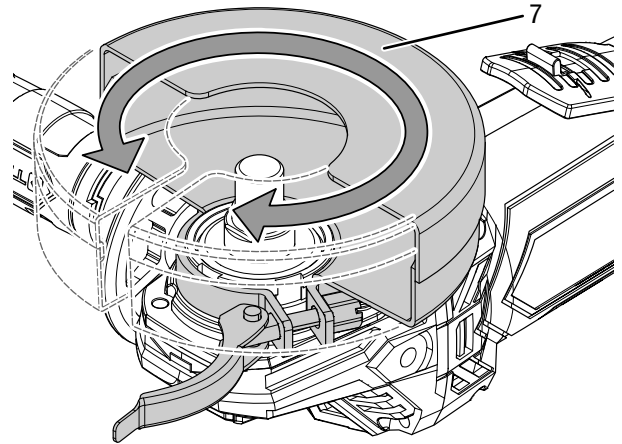
La calotta di protezione deve essere regolata in modo che le scintille o le parti staccate non possano colpire l'utente.

Per impostare la calotta di protezione (7), procedere nel modo seguente:

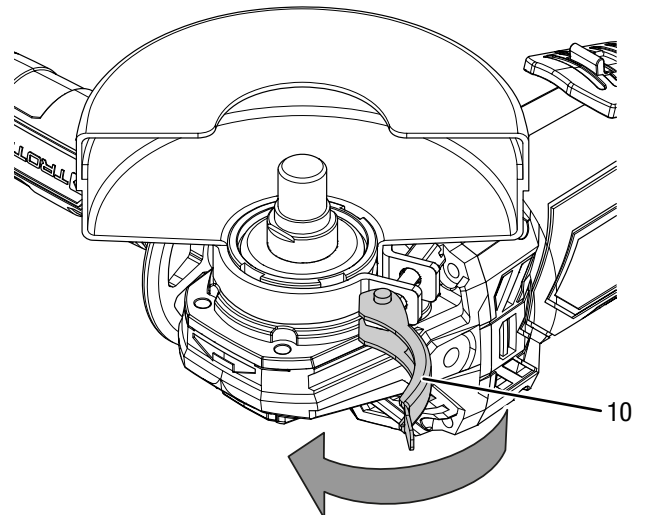
1. Aprire la leva di serraggio (10).



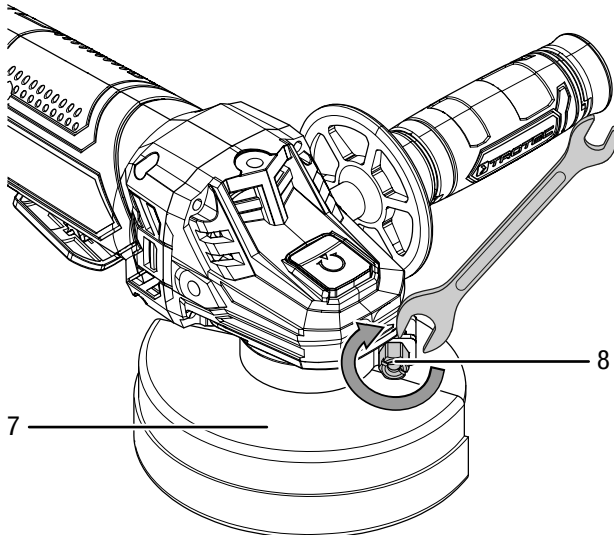
2. Ruotare la calotta di protezione (7) nella posizione di lavoro. Fare attenzione che il lato aperto della calotta di protezione sia rivolto verso il pezzo da lavorare. Il lato chiuso della calotta di protezione deve essere rivolto sempre verso l'utente.



3. Richiudere la leva di serraggio (10).



- Controllare che la calotta di protezione (7) sia stata arrestata correttamente. La calotta di protezione non deve più potersi ruotare.
La forza di serraggio della chiusura può essere aumentata stringendo la vite di regolazione (8).



Sostituzione dell'utensile

Il disco separatore per metallo è premontato.



Avvertimento relativo a tensione elettrica

Prima di qualsiasi lavoro sul dispositivo, rimuovere la spina elettrica dalla presa di corrente e la batteria dal dispositivo!

Estrarre il cavo elettrico dalla presa di corrente, afferrandolo dalla spina elettrica.



Avvertimento relativo a superficie calda

L'accessorio utilizzato può essere ancora molto caldo dopo l'utilizzo. Sussiste il pericolo di ustioni in caso di contatto con l'accessorio utilizzato.

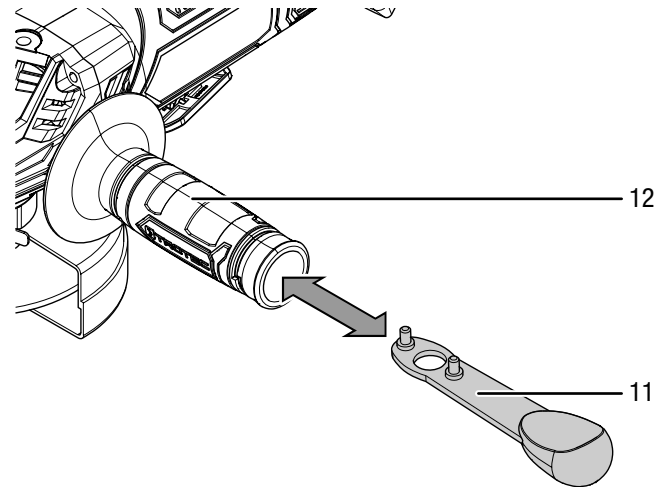
Non toccare l'accessorio utilizzato a mani nude!
Indossare guanti protettivi!

Per cambiare il disco separatore, procedere nel modo seguente:

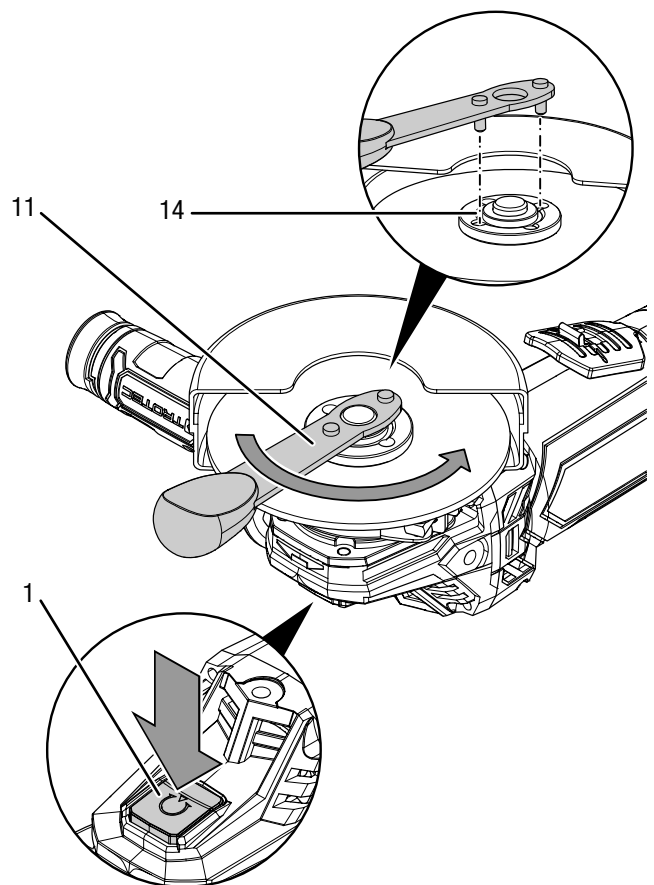
✓ Il mandrino è fermo e il disco separatore non gira più.

- Estrarre la batteria dal dispositivo.

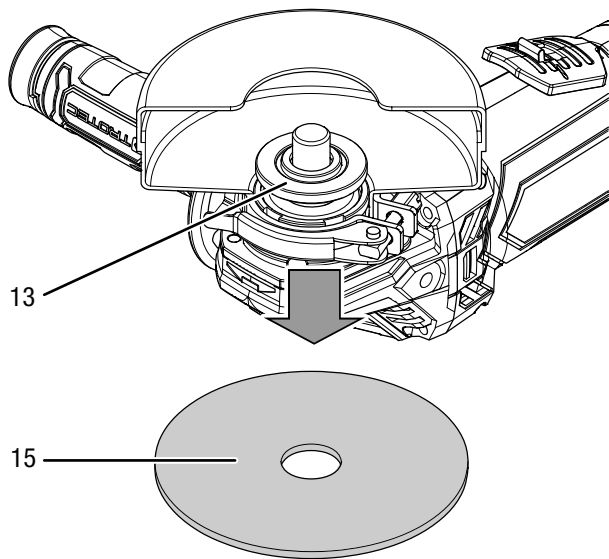
- Rimuovere la chiave a compasso (11) dalla maniglia aggiuntiva (12).



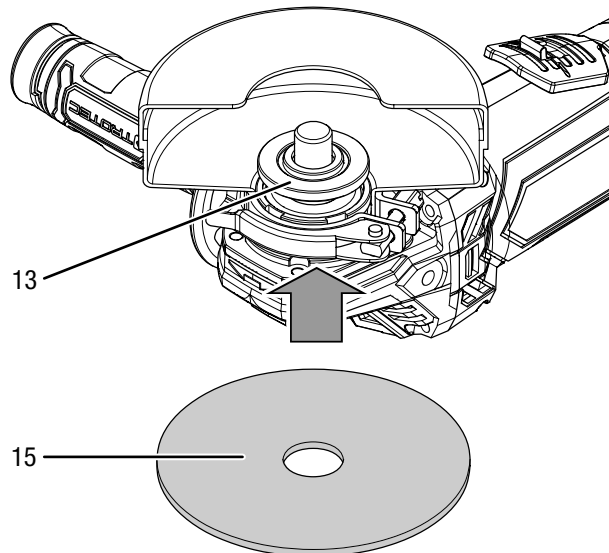
- Premere l'arresto del mandrino (1) per bloccare il motore.
- Ruotare il dado tenditore (14) lentamente verso il punto di arresto, finché l'arresto non è fissato. Tenere premuto l'arresto del mandrino (1).
- Svitare il dado tenditore (14) con l'aiuto della chiave a compasso (11), in senso antiorario. Successivamente, rilasciare l'arresto del mandrino (1).



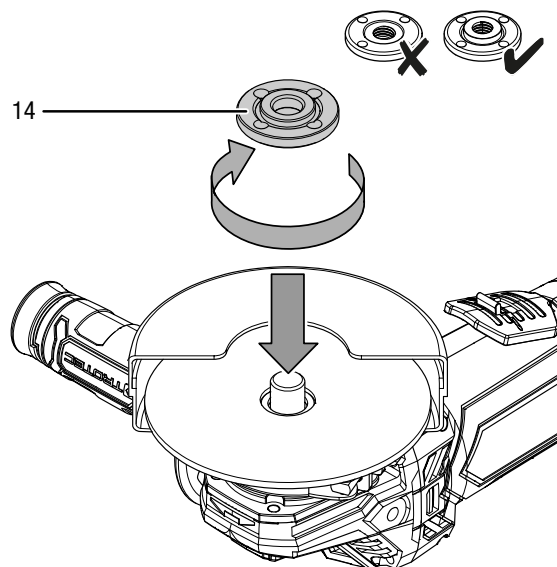
6. Rimuovere il disco separatore (16) consumato. Fare attenzione che la flangia di presa (13) sia bloccata negli incavi previsti a tale scopo.



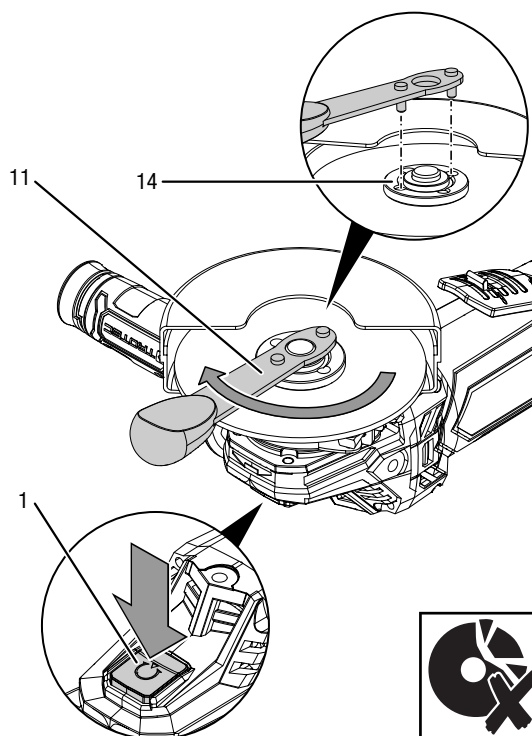
7. Posare il disco separatore (15) sulla flangia di presa (13). La scritta deve essere rivolta verso il dispositivo. Fare attenzione che il foro del disco separatore sia adeguato alla flangia di alloggiamento: non deve avere gioco. Non utilizzare riduttori o adattatori.



8. Riavvitare il dado tenditore (14). Il lato piano del dado di serraggio deve essere rivolto verso il dispositivo.



9. Premere l'arresto del mandrino (1) per bloccare il motore.
 10. Ruotare il dado tenditore (14) lentamente verso il punto di arresto, finché l'arresto non è fissato. Tenere premuto l'arresto del mandrino (1).
 11. Serrare il dado tenditore (14) con la chiave a compasso (11). Successivamente, rilasciare l'arresto del mandrino (1). Fare attenzione che il disco separatore non venga danneggiato.



12. Controllare che il disco separatore (15) sia posizionato correttamente.
13. Controllare se il disco separatore può ruotare liberamente. Assicurarsi che il disco non tocchi la cuffia di protezione o altre parti.
14. Dopo ogni sostituzione del disco e prima di ogni messa in funzione, eseguire una prova di funzionamento a vuoto di circa 1 minuto, per verificare che il disco separatore sia posizionato correttamente.
15. Riporre nuovamente la chiave a compasso (11) nella maniglia aggiuntiva (12).
16. Riposizionare la batteria.



Attenzione

Se il disco si muove in modo irregolare, non è rotondo, vibra od oscilla, o se fa dei rumori inusuali o se si verificano delle scintille, il disco deve essere immediatamente sostituito di nuovo. Altrimenti sussiste pericolo di lesioni.

Utilizzo

Consigli e indicazioni per maneggiare la smerigliatrice angolare a batteria



Utilizzare sempre l'elettro utensile con entrambe le mani

Durante la lavorazione, tenere l'elettro utensile saldamente con due mani sulla maniglia o la maniglia aggiuntiva, e assicurarsi di avere una posizione stabile.

Informazioni generali:

- Dopo ogni sostituzione del disco e prima di ogni messa in funzione, eseguire una prova di funzionamento a vuoto di circa 1 minuto, per verificare che il disco separatore sia posizionato correttamente.
- Utilizzare solamente l'utensile che è omologato per il dispositivo utilizzato.
- Prima di ogni utilizzo, controllare che sia stato selezionato l'utensile giusto per l'utilizzo previsto.
- Prima di ogni utilizzo, controllare che l'utensile sia inserito correttamente nel portautensile. L'utensile deve essere posizionato e arrestato saldamente nei supporti preposti sul portautensile.
- Controllare se il disco separatore può ruotare liberamente. Assicurarsi che il disco non tocchi la cuffia di protezione o altre parti.
- Utilizzare solamente dischi che hanno stampato sopra un numero di giri almeno tanto alto quanto quello indicato sul contrassegno di fabbrica del dispositivo.
- Fissare il pezzo da lavorare a meno che il suo peso non basti per posizionarlo in modo sicuro.
- Non sforzare il dispositivo fino al punto da portarlo a fermarsi.
- Dopo uno sforzo elevato, lasciare andare il dispositivo a vuoto, per raffreddare l'utensile.
- Non toccare il disco prima che sia raffreddato.
- Tenere libere le fessure di areazione, in modo che il motore non si surriscaldi.

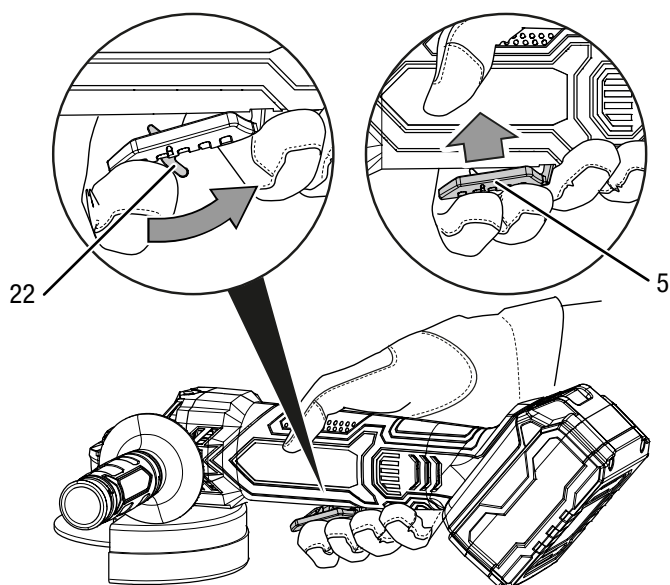
Troncatura:

- Utilizzare solo dischi separatori intatti e senza difetti. I dischi separatori piegati, smussati o danneggiati in altro modo potrebbero spezzarsi.
- Non utilizzare mai dischi separatori per sgrossare!
- Lavorare con un avanzamento moderato e non incastrare il disco separatore.
- Non frenare il disco separatore che si sta fermando, premendo contro di esso lateralmente.
- Guidare il disco separatore sul pezzo da lavorare sempre in direzione contraria alla direzione di rotazione.
- Tenere fermo l'utensile con entrambe le mani.
- Fare attenzione a mantenere una pressione di appoggio costante, mentre si muove su e giù il dispositivo sopra alla superficie.
- Se invece di guidare l'utensile in un'unica mandata lo si guida a più riprese sulla superficie, si ottengono risultati migliori. Lavorare con un angolo di appostamento di circa 30°.

Accensione e spegnimento del dispositivo

Durante i lavori con il dispositivo, indossare l'attrezzatura di protezione personale.

1. Controllare se il disco separatore montato è adatto per l'attività pianificata.
2. Controllare se il pezzo da lavorare è assicurato o se la superficie di lavoro è stata adeguatamente preparata.
3. Far scorrere indietro il blocco di accensione (22) sull'interruttore On/Off (5).
4. Premere l'interruttore On/Off (5) e tenerlo premuto durante il funzionamento.



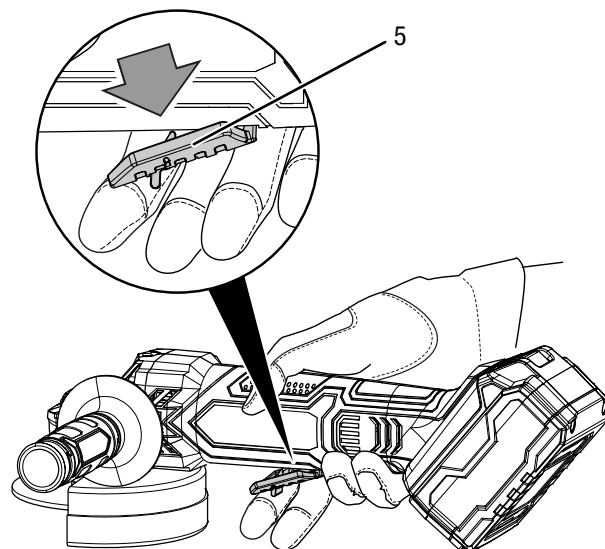
5. Dopo ogni sostituzione del disco e prima di ogni messa in funzione, eseguire una prova di funzionamento a vuoto di circa 1 minuto, per verificare che il disco separatore sia posizionato correttamente.
6. Dopo l'accensione, attendere finché il dispositivo non ha raggiunto il numero di giri massimo. Solo allora, iniziare a lavorare.

7. Per spegnere il dispositivo, rilasciare l'interruttore On/Off (5).



Attenzione

Il disco rallenta gradualmente fino allo spegnimento, dopo che il dispositivo è stato spento. Sussiste pericolo di lesioni.



Messa fuori servizio



Avvertimento relativo a tensione elettrica

Non toccare la spina elettrica con mani umide o bagnate!

- Spegnere il dispositivo.
- Estrarre il cavo elettrico del caricatore dalla presa di corrente afferrandolo dalla spina elettrica.
- Lasciare eventualmente raffreddare il dispositivo.
- Rimuovere la batteria dal dispositivo (vedi capitolo Messa in funzione).
- Rimuovere l'utensile dal dispositivo (vedi capitolo Messa in funzione).
- Pulire il dispositivo secondo quanto riportato nel capitolo Manutenzione.
- Immagazzinare il dispositivo in conformità con il capitolo Trasporto e immagazzinaggio.

Accessori disponibili da riordinare



Avvertimento

Utilizzare solo accessori e dispositivi aggiuntivi che sono indicati nelle istruzioni per l'uso. L'utilizzo di utensili o altri accessori diversi da quelli consigliati nelle istruzioni per l'uso può comportare un pericolo di lesioni.

Definizione	Codice articolo
Dischi separatori set diamante Ø 110 mm / 115 mm	6.225.001.121
Batteria di ricambio Multiflex 4,0 Ah 20V	6.200.000.320
Caricatore per batteria di ricambio Multiflex 4,0 Ah 20V	7.430.001.265

Errori e disturbi

Il funzionamento perfetto del dispositivo è stato controllato più volte durante la sua produzione. Nel caso in cui dovessero, ciononostante, insorgere dei disturbi nel funzionamento, controllare il dispositivo secondo la seguente lista.

Le azioni per la risoluzione di errori e disturbi che richiedono l'apertura dell'involucro devono essere eseguite esclusivamente da elettricisti specializzati autorizzati o dal produttore.

Avviso

Attendere almeno 3 minuti dopo tutti i lavori di manutenzione e di riparazione. Riaccendere il dispositivo solo allora.

Al primo utilizzo fuoriuscirà del fumo o si avvertirà un leggero odore:

- Non si tratta né di un errore né di un guasto. Queste caratteristiche scompaiono dopo un breve periodo di funzionamento.

La batteria non si carica:

- Controllare se la batteria è stata inserita correttamente nel caricatore rapido.
Far scorrere la batteria nel caricatore rapido in modo che i contatti della batteria si inseriscano nel caricatore rapido. La batteria deve scattare in posizione nel caricatore rapido.
- Controllare l'alimentazione elettrica.
- Controllare che il cavo elettrico e la spina elettrica non siano danneggiati.
- Controllare il fusibile a protezione principale.
- Controllare che il caricatore rapido non sia danneggiato. Se il caricatore rapido è danneggiato, non utilizzarlo più. Contattare il servizio clienti Trotec
- Controllare che i contatti presenti sulla batteria non siano sporchi. Rimuovere eventualmente la sporcizia.

- La batteria potrebbe essere difettosa e deve essere sostituita. Utilizzare esclusivamente le batterie dello stesso tipo.

Il dispositivo non si avvia:

- La potenza della batteria è probabilmente troppo debole. Caricare la batteria.
- Controllare se la batteria è stata posizionata correttamente nel dispositivo.

Far scorrere la batteria sul dispositivo in modo che i contatti della batteria siano allineati con quelli del dispositivo. La batteria deve scattare in posizione nel dispositivo.

- Controllare che i contatti presenti sulla batteria non siano sporchi. Rimuovere eventualmente la sporcizia.

Il disco separatore non è fisso:

- Controllare se è stata inserito il disco separatore adatto al dispositivo.
- Fare attenzione che la flangia di presa sia bloccata negli incavi previsti a tale scopo.
- Fare attenzione che il disco separatore sia posizionato a livello con la flangia di presa e che non abbia gioco.
- Fare attenzione che il dado tenditore sia posizionato con il lato piano sulla mola per troncatura.

La cuffia protezione non è fissa:

- Fare attenzione che i naselli di codifica siano arrestati nella scanalatura prevista per tale scopo.
- Fare attenzione che la leva di serraggio sia completamente chiusa.
- Eventualmente, serrare la vite di regolazione.

Il disco separatore non si muove, nonostante il motore sia in funzione:

- Fare attenzione che il dado tenditore sia serrato, vedi capitolo Sostituzione dell'utensile.
- Fare attenzione che non ci siano dei resti del pezzo da lavorare che bloccano il meccanismo del motore. Rimuovere eventualmente i blocchi.
- Fare attenzione che il disco separatore non si inceppi nel pezzo da lavorare.

Il motore rallenta:

- Controllare se il dispositivo non viene sovraccaricato a causa del pezzo da lavorare.
- Ridurre la pressione sul pezzo da lavorare.
- Controllare se il pezzo da lavorare è adatto per l'attività che si intende svolgere.

Il disco separatore non penetra liberamente nel materiale da lavorare, o la potenza di taglio è troppo bassa:

- Controllare se il disco separatore selezionato è adatto per il materiale da lavorare.
- Se il disco separatore è consumato, sostituirlo con uno nuovo.

Il dispositivo diventa caldo:

- Controllare se il disco separatore è adatto per l'attività che si intende svolgere.
- Durante la lavorazione, fare attenzione a non esercitare troppa pressione sul dispositivo.
- Tenere libere le fessure di areazione, per evitare il surriscaldamento del motore.

Il dispositivo ancora non funziona perfettamente dopo questi controlli:

Contattare il servizio di assistenza. Portare eventualmente il dispositivo presso un'azienda di impianti elettrici autorizzata o presso il produttore per farlo riparare.

Manutenzione

Lavori da eseguire prima dell'inizio della manutenzione**Avvertimento relativo a tensione elettrica**

Non toccare la spina elettrica o la batteria con mani umide o bagnate.

- Spegnerne il dispositivo.
- Lasciare che il dispositivo si raffreddi completamente.
- Rimuovere la batteria dal dispositivo.

**Avvertimento relativo a tensione elettrica**

I lavori di manutenzione che richiedono l'apertura dell'involucro devono essere eseguiti esclusivamente da imprese specializzate autorizzate o dal produttore.

Indicazioni relative alla manutenzione

Nell'interno della macchina non si trovano componenti che richiedono una manutenzione o una lubrificazione da parte dell'utente.

Indicazioni di sicurezza presenti sulla batteria e sul caricatore

Controllare con regolarità le indicazioni di sicurezza presenti sulla batteria e sul caricatore. Se non più leggibili, applicarne di nuovi!

Pulizia

Il dispositivo deve essere pulito prima e dopo ogni utilizzo.

Avviso

Il dispositivo non deve essere lubrificato dopo la pulitura.

**Avvertimento relativo a tensione elettrica**

Sussiste pericolo di cortocircuito a causa dei liquidi che penetrano nell'alloggiamento!

Non immergere il dispositivo e gli accessori in acqua. Fare attenzione che nell'involucro non penetri acqua o un altro liquido.

- Pulire il dispositivo con un panno umido, morbido e senza pelucchi. Fare attenzione che non penetri umidità all'interno dell'alloggiamento. Fare attenzione che l'umidità non entri in contatto con gli elementi costruttivi elettrici. Per inumidire il panno, non utilizzare detergenti aggressivi, come ad es. spray detergenti, solventi, detergenti a base di alcool o abrasivi.
- Asciugare il dispositivo con un panno morbido e senza pelucchi.
- Rimuovere la polvere dalla calotta di protezione, dalla flangia di presa e dal dado tenditore.
- Tenere puliti i contatti di collegamento sul dispositivo e sul caricatore.
- Tenere puliti i contatti di collegamento sul pacchetto batteria.
- Rimuovere i depositi di polvere dalle aperture di ventilazione, per evitare il surriscaldamento del motore.
- Per la manutenzione del disco separatore, vedi capitolo Sostituzione dell'utensile.

Smaltimento

Smaltire il materiale da imballaggio sempre in modo compatibile con l'ambiente e in conformità con le disposizioni locali vigenti in materia di smaltimento.



Il simbolo del contenitore dei rifiuti barrato indica che al termine della loro vita utile questo dispositivo e tutti i componenti che ne fanno parte (ad es. telecomando) non devono essere smaltiti con i rifiuti domestici, ma in conformità alla direttiva sui vecchi dispositivi elettrici ed elettronici (2012/19/UE) e alla legislazione nazionale.

Nelle vicinanze di ognuno sono a disposizione i punti di raccolta per i vecchi dispositivi elettrici ed elettronici. Gli indirizzi possono essere reperiti dalla propria amministrazione comunale o municipale. Per molti paesi dell'UE è possibile informarsi su ulteriori possibilità di restituzione anche sul sito web <https://hub.trotec.com/?id=45090>. Altrimenti, rivolgersi a un rappresentante di dispositivi usati riconosciuto, approvato per il proprio paese.

Grazie alla raccolta differenziata dei vecchi dispositivi elettrici ed elettronici si intende rendere possibile il riutilizzo, l'utilizzazione del materiale o altre forme di utilizzazione dei vecchi dispositivi, oltre a prevenire l'impatto negativo sull'ambiente e sulla salute umana, attraverso lo smaltimento delle sostanze pericolose eventualmente contenute nei dispositivi.



Questo simbolo del contenitore dei rifiuti barrato indica che le batterie agli ioni di litio non devono essere smaltite con i rifiuti domestici al termine della loro vita utile. Per evitare l'inquinamento ambientale, non abbandonare in modo incurante le batterie o i dispositivi elettrici ed elettronici contenenti batterie nelle aree pubbliche. Le batterie e gli accumulatori devono essere consegnati nei punti di raccolta preposti – come da REGOLAMENTO (UE) 2023/1542 DEL PARLAMENTO EUROPEO E DEL CONSIGLIO del 12 luglio 2023 relativo alle batterie e alle batterie vecchie. Rimuovere le batterie / gli accumulatori e smaltirli separatamente in conformità alle disposizioni di legge in vigore.

Dichiarazione di conformità UE (traduzione dell'originale)

Traduzione della dichiarazione di conformità originale ai sensi della direttiva macchine CE 2006/42/CE, Allegato II Parte 1 Sezione A

Noi, Trotec GmbH, dichiariamo sotto propria responsabilità che il prodotto di seguito denominato è stato sviluppato, costruito e prodotto in conformità a tutte le disposizioni in materia della direttiva macchine CE nella versione 2006/42/CE.

Modello/Prodotto: PAGS 21-115 NB
Tipo di prodotto: smerigliatrice angolare a batteria
Anno di costruzione da: 2024

Il prodotto è inoltre conforme a tutte le disposizioni in materia delle seguenti direttive / dei seguenti regolamenti:

- 2011/65/UE
- 2014/30/UE

Direttive UE afferenti:

- 2012/19/UE
- 2015/863/UE

Norme armonizzate applicate:

- EN 62841-1:2015
EN 62841-1:2015/AC:2015
EN 62841-1:2015/A11:2022
- EN IEC 62841-2-3:2021
EN IEC 62841-2-3:2021/A11:2021

Norme nazionali applicate e specifiche tecniche:

- EN IEC 55014-1:2021
- EN IEC 55014-2:2021

Produttore e nome del rappresentante autorizzato della documentazione tecnica:

Trotec GmbH
Grebbeener Straße 7, D-52525 Heinsberg, Germania
Telefono: +49 2452 962-400
E-mail: info@trotec.de

Luogo e data di emissione:
Heinsberg, il 02.01.2024



Joachim Ludwig, Amministratore

Trotec GmbH

Grebener Str. 7
D-52525 Heinsberg

📞 +49 2452 962-400

📠 +49 2452 962-200

info@trotec.com

www.trotec.com