

IT

TRADUZIONE DELLE
ISTRUZIONI ORIGINALI
SMERIGLIATRICE ANGOLARE A
BATTERIA



Sommario

Avvertimenti presenti sulle istruzioni per l'uso 2

Sicurezza 3

Informazioni relative al dispositivo 11

Trasporto e stoccaggio..... 13

Messa in funzione..... 14

Utilizzo 20

Accessori disponibili da riordinare..... 21

Errori e disturbi..... 21

Manutenzione 23

Smaltimento..... 23

Dichiarazione di conformità..... 24

Avvertimenti presenti sulle istruzioni per l'uso

Simboli



Avvertimento relativo a tensione elettrica

Questo simbolo indica che sussistono pericoli di vita e per la salute delle persone, a causa della tensione elettrica.



Avvertimento relativo a sostanze esplosive

Questo simbolo avverte che a causa della tensione elettrica, sussiste pericolo di morte e pericolo per la salute delle persone.



Avvertimento relativo a superficie calda

Questo simbolo avverte che a causa della superficie calda, sussiste pericolo di morte e pericolo per la salute delle persone.



Avvertimento

Questa parola chiave definisce un pericolo con un livello di rischio medio, che se non viene evitato potrebbe avere come conseguenza la morte o una lesione grave.



Attenzione

Questa parola chiave definisce un pericolo con un livello di rischio basso, che se non viene evitato potrebbe avere come conseguenza una lesione minima o leggera.



Non adatta alla levigatura a umido

Gli avvertimenti con questo simbolo indicano che il dispositivo non è adatto alla levigatura a umido.

Avviso

Questa parola chiave indica la presenza di informazioni importanti (per es. relative a danni a cose), ma non indica pericoli.



Informazioni

Gli avvertimenti con questo simbolo aiutano a eseguire in modo veloce e sicuro le proprie attività.



Osservare le istruzioni

Gli avvertimenti contrassegnati con questo simbolo indicano che devono essere osservate le istruzioni per l'uso.



Indossare una protezione per il capo

Gli avvertimenti con questo simbolo indicano che deve essere indossata una protezione per il capo.



Indossare una protezione per l'udito

Gli avvertimenti con questo simbolo indicano che deve essere indossata una protezione per l'udito.



Indossare gli occhiali di protezione

Gli avvertimenti con questo simbolo indicano che deve essere indossata una protezione per gli occhi.



Indossare una maschera protettiva

Gli avvertimenti con questo simbolo indicano che deve essere indossata una maschera protettiva.



Indossare l'abbigliamento protettivo

Gli avvertimenti con questo simbolo indicano che è necessario indossare un abbigliamento protettivo.



Indossare guanti protettivi

Gli avvertimenti con questo simbolo indicano che devono essere indossati dei guanti protettivi.



Indossare una protezione per i piedi

Gli avvertimenti con questo simbolo indicano che devono essere indossate scarpe di sicurezza.



Non utilizzare dischi danneggiati

Questo simbolo indica che il dispositivo non deve essere utilizzato con un utensile difettoso.



Utensile adatto per materiali in metallo

Questo simbolo indica che l'utensile in dotazione deve essere utilizzato **solo** per materiali in metallo.



Utensile non adatto per sgrossatura

Questo simbolo indica che l'utensile in dotazione **non** deve essere utilizzato per operazioni di sgrossatura.



Utensile adatto per separazione

Questo simbolo indica che l'utensile in dotazione può essere utilizzato per operazioni di separazione.

La versione aggiornata delle istruzioni per l'uso e la dichiarazione di conformità UE possono essere scaricate dal seguente link:



PAGS 21-115



<https://hub.trotec.com/?id=41427>

Sicurezza

Indicazioni generali di sicurezza per gli elettrodomestici



Avvertimento

Leggere le indicazioni di sicurezza, le istruzioni, le rappresentazioni e i dati tecnici forniti unitamente all'elettrodomestico.

L'inosservanza delle seguenti istruzioni può causare scosse elettriche, incendi e/o lesioni gravi.

Conservare tutte le indicazioni di sicurezza e le istruzioni per il futuro.

Il termine "Elettrodomestico" utilizzato nelle indicazioni di sicurezza si riferisce a elettrodomestici alimentati a elettricità (con cavo elettrico) e a elettrodomestici alimentati a batteria (senza cavo elettrico).



Indicazioni generali di sicurezza per gli elettrodomestici – sicurezza sul luogo di lavoro

- **Tenere l'area di lavoro pulita e ben illuminata.** Il disordine o le aree di lavoro poco illuminate possono portare a incidenti.
- **Non lavorare con gli elettrodomestici in ambienti a rischio di esplosione, in cui si trovano liquidi, gas o polveri infiammabili.** Gli elettrodomestici producono delle scintille, che possono infiammare la polvere o i vapori.
- **Tenere i bambini e le altre persone lontani dagli elettrodomestici, durante il loro utilizzo.** In caso di distrazione è possibile perdere il controllo dell'elettrodomestico.



Indicazioni generali di sicurezza per gli elettrodomestici - sicurezza elettrica

- **La spina elettrica degli elettrodomestici deve essere adatta alla presa di corrente. La spina elettrica non deve essere modificata in alcun modo. Non utilizzare adattatori in combinazione con elettrodomestici con messa a terra.** Le spine elettriche non modificate e le prese di corrente adatte riducono il rischio di una scossa elettrica.
- **Evitare il contatto con le superfici collegate a massa come quelle di tubi, riscaldamenti, forni e frigoriferi.** Sussiste un elevato rischio di scossa elettrica, se il vostro corpo è collegato a massa.
- **Tenere gli elettrodomestici lontani dalla pioggia o dal bagnato.** Se l'acqua penetra in un elettrodomestico, aumenta il rischio di scossa elettrica.
- **Non cambiare la destinazione d'uso del cavo di collegamento per portare l'elettrodomestico, per appenderlo o per estrarre la spina elettrica dalla presa di corrente. Tenere il cavo di collegamento lontano da calore, olio, bordi taglienti o da parti del dispositivo in movimento.** I cavi di collegamento danneggiati o attorcigliati aumentano il rischio di scossa elettrica.
- **Se si lavora con un elettrodomestico all'aperto, utilizzare solamente prolunghine adatte all'uso esterno.** L'utilizzo di una prolunga adatta all'uso esterno riduce il rischio di scossa elettrica.
- **Se non può essere evitato il funzionamento dell'elettrodomestico in ambiente umido, utilizzare un interruttore differenziale.** L'impiego di un interruttore differenziale riduce il rischio di scossa elettrica.

Indicazioni generali di sicurezza per gli elettroutensili – sicurezza per le persone

- **Stare attenti, prestare attenzione a ciò che si fa, ed eseguire i lavori con un elettroutensile in maniera giudiziosa. Non utilizzare un elettroutensile se si è stanchi o sotto l'influenza di droghe, di alcol o di medicinali.** Un attimo di disattenzione durante l'utilizzo dell'elettroutensile può portare a lesioni gravi.




Indossare un'attrezzatura di protezione personale e sempre degli occhiali protettivi. Se si indossa un'attrezzatura di protezione personale, come la maschera antipolvere, scarpe antinfortuno antiscivolo, il casco protettivo o la protezione per l'udito, a seconda del tipo e dell'utilizzo dell'elettroutensile, il rischio di lesioni viene ridotto.


- **Evitare una messa in funzione involontaria. Assicurarsi che l'elettroutensile sia spento, prima di collegarlo all'alimentazione e / o alla batteria, e prima di prenderlo o di trasportarlo.** Se quando si trasporta l'elettroutensile si ha il dito sull'interruttore o se si collega l'elettroutensile acceso all'alimentazione, possono verificarsi incidenti.
- **Rimuovere gli utensili di regolazione o le chiavi prima di accendere l'elettroutensile.** Un utensile o una chiave che si trova in una parte rotante dell'elettroutensile può portare a delle lesioni.
- **Evitare una posizione anomala del corpo. Assicurarsi di avere una posizione stabile e mantenere costantemente l'equilibrio.** Così è possibile controllare l'elettroutensile nelle situazioni inattese.
- **Indossare un abbigliamento adatto. Non indossare degli indumenti ampi o adornamenti. Tenere lontani capelli e indumenti dalle parti in movimento.** Abiti larghi, adornamenti o capelli lunghi possono essere afferrati dalle parti in movimento.
- **Se si possono montare dispositivi che aspirano o che raccolgono la polvere, assicurarsi che siano collegati e utilizzati in modo corretto.** L'utilizzo di un'aspirazione della polvere può ridurre il pericolo rappresentato dalla polvere.
- **Non pensare di essere fuori pericolo, continuare comunque a osservare le regole di sicurezza previste per l'elettroutensile, anche dopo aver preso dimestichezza con lo stesso.** Un comportamento distratto può portare a gravi lesioni nel giro di frazioni di secondo.

Indicazioni generali di sicurezza per gli elettroutensili – Utilizzo e trattamento dell'elettroutensile

- **Non sovraccaricare l'elettroutensile. Utilizzare l'elettroutensile adatto per il proprio lavoro.** Con l'elettroutensile adatto, si lavora meglio e in modo più sicuro nell'ambito di utilizzo indicato.
- **Non utilizzare un elettroutensile che ha un interruttore difettoso.** Un elettroutensile che non si accende o non si spegne è pericoloso e deve essere riparato.
- **Estrarre la spina elettrica dalla presa di corrente e/o estrarre la batteria rimovibile, prima di modificare le impostazioni sul dispositivo, sostituire le parti dell'elettroutensile o riporre l'elettroutensile.** Queste precauzioni impediscono un avvio accidentale dell'elettroutensile.
- **Riporre gli elettroutensili inutilizzati fuori della portata dei bambini. Non lasciare usare l'elettroutensile da persone che non hanno preso confidenza con il dispositivo o che non hanno letto le istruzioni.** Gli elettroutensili sono pericolosi se vengono utilizzati da persone inesperte.
- **Eseguire un'accurata manutenzione degli elettroutensili e dell'accessorio. Controllare se le parti mobili funzionano perfettamente e non si inceppano, se ci sono delle parti rotte o talmente danneggiate da pregiudicare la funzionalità dell'elettroutensile. Far riparare le parti danneggiate prima di utilizzare l'elettroutensile.** Molti incidenti scaturiscono da una cattiva manutenzione degli elettroutensili.
- **Mantenere gli utensili da taglio affilati e puliti.** Gli utensili da taglio con lame affilate curati con attenzione, si inceppano meno spesso e sono più facili da gestire.
- **Utilizzare l'elettroutensile, l'accessorio, utensili ecc. in conformità con queste istruzioni. Tener conto delle condizioni di lavoro e dell'attività da svolgere.** L'utilizzo di elettroutensili per applicazioni diverse da quelle previste può portare a situazioni pericolose.
- **Tenere le maniglie e le superfici delle maniglie asciutte, pulite e prive di olio e grasso.** Le maniglie e le superfici delle maniglie scivolose non consentono un utilizzo sicuro e il controllo dell'elettroutensile in situazioni impreviste.

 **Indicazioni generali di sicurezza per gli elettro utensili – Utilizzo e trattamento dell'utensile a batteria**

- **Caricare le batterie solo con i caricatori consigliati dal produttore.** Con un caricatore adatto a un certo tipo di batterie, sussiste pericolo d'incendio se viene utilizzato con batterie diverse.
- **Utilizzare solamente le batterie apposite per gli elettro utensili.** L'utilizzo di batterie diverse può portare a lesioni e a pericolo d'incendio.
- **Tenere la batteria inutilizzata lontana da graffette, monete, chiavi, chiodi, viti o altri materiali di metallo che potrebbero causare un cortocircuito.** Un cortocircuito tra i contatti della batteria può provocare bruciature o causare un incendio.
- **In caso di un utilizzo errato, è possibile che fuoriesca del liquido dalla batteria. Evitare di toccarlo. In caso di contatto accidentale, sciacquare con acqua. Se il liquido entra in contatto con gli occhi, è necessario consultare un medico.** Il liquido che fuoriesce dalla batteria può portare a irritazione della pelle o a ustioni.
- **Non utilizzare batterie alterate o danneggiate.** Batterie alterate o danneggiate possono comportarsi in modo imprevedibile e causare incendi, esplosioni o pericolo di lesioni.
- **Non esporre una batteria al fuoco o a temperature troppo elevate.** Fuoco o temperature superiori ai 130 °C possono causare un'esplosione.
- **Osservare tutte le istruzioni per la ricarica e non caricare mai la batteria o l'utensile a batteria al di fuori dell'intervallo di temperatura indicato nelle istruzioni per l'uso.** Una ricarica o un caricamento erronei eseguiti al di fuori dell'intervallo di temperatura consentito può causare danni irreversibili alla batteria e aumentare il rischio di incendio.

 **Indicazioni generali di sicurezza per gli elettro utensili – Utilizzo e trattamento del caricatore**

- **Questo caricatore può essere utilizzato da bambini a partire da 8 anni e da persone con capacità fisiche, sensoriali o mentali ridotte o con mancanza di esperienza o conoscenza, se sono supervisionati o se sono stati formati sull'utilizzo sicuro del dispositivo e se capiscono i pericoli che ne possono risultare. I bambini non devono giocare con il dispositivo.** La pulizia e la manutenzione da parte dell'utente non devono essere eseguite da bambini senza supervisione.

- **Non inserire mai batterie non ricaricabili nel caricatore.** Con un caricatore adatto a un certo tipo di batterie, sussiste pericolo d'incendio e di esplosione se viene utilizzato con batterie diverse o con batterie non ricaricabili.
- Con il caricatore “Multiflex 20 - 4.0 AC”, caricare solamente la batteria al Li-Ion “Multiflex 20 - 4.0 DC” con una capacità di 4,0 Ah (10 accumulatori) La tensione della batteria deve essere adeguata alla tensione di carico della batteria del caricatore.

 **Indicazioni generali di sicurezza per gli elettro utensili – Servizio di assistenza**

- **Far riparare l'elettro utensile solo da personale specializzato e solo con pezzi di ricambio originali.** Così si garantisce che la sicurezza dell'elettro utensile rimanga invariata.
- **Non mettere mano a batterie danneggiate.** Una tale operazione di manutenzione deve essere eseguita solamente dal produttore o dai rivenditori autorizzati dal cliente.



Indicazioni di sicurezza comuni per levigatura, taglio abrasivo, levigatura con carta vetrata e lavori con spazzole metalliche.

- **Questo elettroutensile deve essere utilizzato come levigatrice, smerigliatrice per tagli abrasivi, apparecchio per la levigatura con carta vetrata e spazzola metallica.** Osservare tutte le indicazioni di sicurezza, le istruzioni, le rappresentazioni e i dati che riceverete con il dispositivo. In caso di inosservanza delle seguenti istruzioni, sussiste pericolo di scossa elettrica, di incendio e/o di gravi lesioni.
- **Questo elettroutensile non è adatto per la lucidatura.** Gli usi non previsti per questo elettroutensile possono causare pericoli e lesioni.
- **Non utilizzare alcun accessorio che non sia stato previsto e consigliato dal produttore specificamente per questo elettroutensile.** Il fatto che sia possibile fissare l'accessorio all'elettroutensile non ne garantisce un uso sicuro.
- **Il numero di giri consentito per l'utensile deve essere almeno pari al numero di giri massimo indicato per l'elettroutensile.** Accessori che ruotano più velocemente del dovuto possono rompersi o scagliarsi in aria.
- **Il diametro esterno e lo spessore dell'utensile utilizzato devono corrispondere alle misure del vostro elettroutensile.** Utensili di dimensione erranea non possono essere protetti o controllati a sufficienza.
- **Gli utensili con inserto filettato devono collimare perfettamente con la filettatura del mandrino di levigatura. Negli utensili montati mediante flangia, il diametro del foro dell'utensile utilizzato deve essere adeguato al diametro di supporto della flangia.** Gli utensili non debitamente fissati sull'elettroutensile ruotano in modo irregolare, vibrano eccessivamente e possono portare alla perdita di controllo.
- **Non utilizzare alcun utensile danneggiato. Controllare prima di ogni impiego che gli utensili utilizzati come i dischi abrasivi non presentino componenti spezzati o fenditure, i piatti abrasivi non mostrino fessure o non siano soggetti a forte usura, le spazzole metalliche non presentino fili lenti o rotti. Se l'elettroutensile o l'utensile cade, verificare la presenza di eventuali danni o utilizzare un utensile non danneggiato. Se avete controllato e impiegato l'utensile, mantenetevi e mantenete eventuali persone che si trovano nelle vicinanze a debita distanza dall'utensile in movimento e lasciate ruotare il dispositivo per 1 minuto al numero di giri massimo.** Se un utensile è danneggiato, tende a rompersi entro questo tempo di prova.
- **Indossare l'attrezzatura di protezione personale. A seconda dell'applicazione utilizzare la protezione integrale per il viso, la protezione per gli occhi o degli occhiali protettivi. Se opportuno, indossare una maschera antipolvere, protezione per l'udito, guanti protettivi o un grembiule che vi proteggano da piccole particelle abrasive e di materiale.** Proteggere gli occhi da eventuali corpi estranei scagliati in aria a seguito dell'esecuzione di determinate applicazioni. La maschera antipolvere o la maschera respiratoria deve filtrare le polveri generate durante l'applicazione. Se siete esposti a forti rumori per un arco di tempo prolungato, rischiate di perdere l'udito.
- **Assicuratevi da parte di terzi che sia sempre mantenuta una distanza di sicurezza dall'area di lavoro. Chiunque acceda all'area di lavoro deve indossare l'attrezzatura di protezione personale.** Può capitare che schegge di materiale o componenti di utensili rotti possano essere scagliati in aria causando lesioni anche al di fuori dell'area di lavoro.
- **Tenere l'elettroutensile afferrandolo soltanto dalle superfici isolate del manico, se si eseguono lavori durante i quali con l'elettroutensile si potrebbero toccare linee elettriche nascoste o il proprio cavo elettrico.** Il contatto con una linea sotto tensione può mettere sotto tensione anche le parti metalliche del dispositivo e portare a una scossa elettrica.
- **Tenere il cavo elettrico a debita distanza dagli utensili in funzione.** Se si perde il controllo del dispositivo, il cavo elettrico può spezzarsi o impigliarsi trascinando la vostra mano o il vostro braccio nell'utensile rotante.
- **Non riporre mai l'elettroutensile prima che l'utensile utilizzato non sia del tutto fermo.** L'utensile rotante può entrare in collisione con la superficie di appoggio causando la perdita di controllo sull'elettroutensile.
- **Spegnere l'elettroutensile durante il trasporto.** Non è da escludere che un vostro indumento rimanga impigliato nell'utensile rotante causando gravi lesioni al corpo.
- **Pulire regolarmente le fessure di areazione dell'elettroutensile.** La ventola del motore trascina polvere nell'alloggiamento; un accumulo eccessivo di polveri metalliche può causare pericoli di natura elettrica.
- **Non utilizzare il dispositivo nelle immediate vicinanze di materiali infiammabili.** Le scintille possono infiammare questi materiali.
- **Non utilizzare utensili che richiedono l'impiego di refrigeranti liquidi.** L'utilizzo di acqua o di altri refrigeranti liquidi può causare scosse elettriche.



Contraccolpo e relative indicazioni di sicurezza

Il contraccolpo è la reazione immediata causata da un utensile rotante bloccato o impigliato, come un disco o piatto abrasivo, una spazzola metallica, ecc. Il bloccaggio o l'aggancio porta a un arresto immediato dell'utensile rotante. Un elettroutensile fuori controllo subisce un'accelerazione in direzione contraria rispetto alla direzione di rotazione dell'utensile sul punto di bloccaggio.

Se ad es. un disco abrasivo si impiglia nel pezzo da lavorare o si blocca, il bordo del disco che penetra nel pezzo da lavorare può rimanere incastrato causandone la rottura o un contraccolpo. Il disco si muoverà verso l'operatore o in direzione contraria, a seconda della direzione del disco sul punto di bloccaggio. In questo caso è possibile che i dischi abrasivi si rompano.

Un contraccolpo è la conseguenza di un utilizzo erraneo e non conforme dell'elettroutensile. Questo può essere evitato attraverso adeguate misure precauzionali, come di seguito descritto.

- **Tenere l'elettroutensile ben saldo e portare il corpo e le braccia in una posizione in cui sia possibile bloccare le forze di contraccolpo. Utilizzare sempre la maniglia aggiuntiva, se presente, per avere il massimo controllo possibile sulle forze di contraccolpo o sui momenti di reazione durante l'avvio.** L'operatore può contrastare le forze di contraccolpo e di reazione adottando adeguate misure precauzionali.
- **Non avvicinare mai le mani agli utensili rotanti in funzione.** In caso di contraccolpo, si rischia che l'utensile finisca sulla vostra mano.
- **Evitare con il proprio corpo l'area in cui l'elettroutensile si muoverebbe in caso di contraccolpo.** Il contraccolpo porta l'elettroutensile nella direzione opposta al movimento del disco abrasivo sul punto di bloccaggio.
- **Lavorare in modo particolarmente prudente su angoli, bordi affilati, ecc. Evitare che gli utensili vengano rimbalzati dal pezzo da lavorare e che si inceppino.** L'utensile rotante tende a incepparsi su angoli, bordi affilati o se viene rimbalzato. Questo causa una perdita di controllo o un contraccolpo.
- **Non utilizzare alcuna lama a catena o dentata** Questi utensili sono spesso causa di un contraccolpo o della perdita di controllo dell'elettroutensile.



Indicazioni di sicurezza particolari per la levigatura e il taglio abrasivo

- **Utilizzare esclusivamente i componenti abrasivi adeguati per l'elettroutensile con la relativa calotta di protezione.** I componenti abrasivi non previsti per l'elettroutensile non possono essere protetti a sufficienza risultando pertanto non sicuri.
- **I dischi abrasivi a gomito devono essere montati in modo tale che la superficie abrasiva non sporga dal livello del bordo della calotta di protezione.** Un disco abrasivo montato in modo non conforme che sporge dal livello del bordo della calotta di protezione non può essere debitamente protetto.
- **La calotta di protezione deve essere assemblata sull'elettroutensile in modo sicuro e per ottenere il massimo livello di sicurezza, solo la più piccola parte del componente abrasivo deve rimanere scoperta dalla calotta in direzione dell'operatore.** La calotta di protezione contribuisce a proteggere l'operatore da schegge, contatto accidentale con componenti abrasivi o da scintille che potrebbero bruciare vestiti.
- **I componenti abrasivi devono essere utilizzati esclusivamente per le possibilità d'impiego consigliate. Per esempio: non levigare mai con la superficie laterale di un disco di separazione.** I dischi di separazione sono realizzati per eliminare il materiale con il bordo del disco. L'applicazione di forze sulla parte laterale di questi componenti abrasivi può causarne la rottura.
- **Utilizzare sempre flange non danneggiate della giusta misura e forma per il disco abrasivo selezionato.** Flange adeguate sostengono il disco abrasivo riducendo il pericolo di rottura. Le flange per dischi di separazione possono differire dalle flange in uso per altri dischi abrasivi.
- **Non utilizzare dischi abrasivi usurati di elettroutensili più grandi.** I dischi abrasivi utilizzati da elettroutensili più grandi non sono realizzati per i numeri di giri più elevati di elettroutensili più piccoli e possono dunque rompersi.

 **Altre indicazioni di sicurezza particolari per il taglio abrasivo**

- **Evitare un bloccaggio del disco di separazione o una pressione di appoggio troppo elevata. Non eseguire tagli eccessivamente profondi.** Un sovraccarico del disco di separazione aumenta le sollecitazioni e la predisposizione all'inzeppamento o al bloccaggio, rendendo possibile un contraccolpo o una rottura del componente abrasivo.
- **Evitare l'area antistante e dietro al disco rotante di separazione.** Se spostate da voi il disco di separazione nel pezzo da lavorare, in caso di contraccolpo l'elettrotensile potrebbe essere scagliato con il disco rotante direttamente contro di voi!
- **Se il disco di separazione si inceppa o se si interrompono i lavori, spegnere il dispositivo e attendere che il disco si fermi completamente. Non provare mai a estrarre dal taglio il disco di separazione ancora in movimento, poiché questo potrebbe causare un contraccolpo.** Ricercare la causa dell'inzeppamento e risolvere il problema.
- **Non riaccendere l'elettrotensile se è ancora impigliato nel pezzo da lavorare. Portare il disco di separazione al numero di giri massimo prima di procedere prudentemente con il taglio.** Altrimenti il disco può incastrarsi, essere scagliato via dal pezzo da lavorare o causare un contraccolpo.
- **Sorreggere le piastre o i pezzi da lavorare di grandi dimensioni per evitare il rischio di un contraccolpo causato da un disco di separazione inceppato.** I pezzi da lavorare di grandi dimensioni possono piegarsi a causa del proprio peso elevato. Il pezzo da lavorare deve essere sorretto su entrambi i lati del disco, sia nelle vicinanze del taglio di separazione, sia sul bordo.
- **Prestare particolare attenzione ai "tagli a immersione" su pareti esistenti o su altre aree non visibili.** Il disco di separazione può causare, nella fase di taglio a immersione, un contraccolpo su condutture del gas o dell'acqua, linee elettriche o altri oggetti.

 **Indicazioni di sicurezza particolari per la levigatura con carta vetrata**

- **Non utilizzare lame troppo grandi, ma attenersi alle indicazioni del produttore.** Le lame che sporgono sul piatto abrasivo possono causare lesioni come pure il blocco o la rottura delle lame o generare un contraccolpo.

 **Indicazioni di sicurezza particolari per l'esecuzione di lavori con spazzole metalliche**

- **Tenere in considerazione che la spazzola metallica perde pezzi di fili anche durante il normale uso. Non sovraccaricare i fili esercitando una pressione di appoggio troppo elevata.** I pezzi di fili scagliati in aria possono penetrare con estrema facilità attraverso indumenti sottili e/o nella pelle.
- **Attraverso una calotta di protezione si evita che la calotta possa entrare in contatto con la spazzola metallica.** Le spazzole a lamelle e le spazzole a tazza possono aumentare il loro diametro con la pressione di appoggio e le forze centrifughe.

 **Indicazioni di sicurezza particolari per la lucidatura**

- **Verificare che non ci siano componenti allentati nella calotta di lucidatura, controllare a questo proposito soprattutto la corda di fissaggio. Riporre o accorciare la corda di fissaggio.** Una corda allentata o arrotolata su se stessa può impigliarsi nelle vostre dita o nel pezzo da lavorare.

 **Indicazioni di sicurezza specifiche per smerigliatrici angolare**

- **Utilizzare dei dispositivi di ricerca adatti per localizzare le condutture di alimentazione nascoste, o richiedere l'intervento di fornitori locali di energia.** Il contatto con le linee elettriche può provocare un incendio o una scossa elettrica. Il danneggiamento di una conduttura del gas può provocare un'esplosione. La penetrazione in una tubatura dell'acqua causa il danneggiamento delle cose o può causare una scossa elettrica.
- **Non toccare i dischi abrasivi e separatori se non si sono ancora raffreddati.** I dischi diventano roventi durante le operazioni di lavoro.
- **Assicurare il pezzo da lavorare.** Un pezzo da lavorare fissato con dispositivi di serraggio o una morsa è tenuto in modo più sicuro che con la propria mano.

Uso conforme alla destinazione

Utilizzare il dispositivo PAGS 21-115 esclusivamente per:

- separare, levigare e spazzolare materiali in metallo e pietra senza utilizzare acqua.

- Tagliare piastrelle e blocchi di cemento. Quando si taglia la pietra, deve essere garantita una sufficiente aspirazione della polvere.

Consigliamo di utilizzare l'elettrotensile con accessori originali Trotec.

Uso improprio prevedibile

- Non utilizzare utensili che richiedono l'impiego di refrigeranti liquidi.
- Non utilizzare questo elettrotensile per lavorare il legno.

Un utilizzo diverso da quello descritto al capitolo Uso conforme alla destinazione, rappresenta un uso improprio prevedibile.

Qualifica del personale

Il personale addetto all'utilizzo di questo dispositivo deve:

- aver letto e capito le istruzioni per l'uso, in particolare il capitolo sulla sicurezza.

Indicazioni e segnali di sicurezza presenti sulla batteria e sul caricatore

Avviso

Non rimuovere alcuna indicazione sulla sicurezza, adesivo o etichetta dal dispositivo. Mantenere le indicazioni sulla sicurezza, gli adesivi o le etichette in buone condizioni, affinché si possano leggere bene.

Sulla batteria sono presenti le seguenti indicazioni e i seguenti segnali di sicurezza:



Avvertimento pericolo di esplosione!

Questo segnale indica quanto segue:



non esporre la batteria al fuoco o a temperature troppo elevate. Non far entrare la batteria in contatto con l'acqua o il fuoco! Evitare l'esposizione diretta ai raggi solari e l'umidità. Sussiste pericolo di esplosione!

Non caricare mai la batteria con delle temperature ambientali inferiori ai 10 °C o superiori ai 40 °C. Una ricarica o un caricamento erronei eseguiti al di fuori dell'intervallo di temperatura consentito può causare danni irreversibili alla batteria e aumentare il rischio di incendio.



Rispettare il corretto smaltimento della batteria!

Questo simbolo indica quanto segue: rispettare il corretto smaltimento della batteria e non smaltirla per nessun motivo nelle acque di scarico o in acque pubbliche.

La batteria contiene sostanze irritanti, corrosive e tossiche che rappresentano un alto rischio per le persone e l'ambiente.

Sul caricatore sono presenti le seguenti indicazioni e i seguenti segnali di sicurezza:



Questo simbolo indica quanto segue: Prima di caricare la batteria, leggere le istruzioni per l'uso.



Questo simbolo indica quanto segue: Utilizzare il caricatore per caricare le batterie solo in ambienti interni asciutti e non in ambienti esterni.

Attrezzatura di protezione personale



Indossare una protezione per il capo.

Facendo così, si protegge la propria testa dalle parti spezzate che si scheggiano, cadono e svolazzano, e che potrebbero causare lesioni.



Indossare una protezione per l'udito.

L'azione del rumore può causare la perdita dell'udito.



Indossare gli occhiali di protezione.

Facendo così, si proteggono i propri occhi dalle parti spezzate che si scheggiano, cadono e svolazzano, e che potrebbero causare lesioni.



Indossare una maschera protettiva.

Così, ci si protegge dall'inspirare polveri dannose per la salute, che si potrebbero venire a creare durante la lavorazione dei pezzi.



Indossare guanti protettivi.

In questo modo le proprie mani vengono protette contro ustioni, schiacciamenti ed escoriazioni.



Indossare l'abbigliamento protettivo (aderente).

Così facendo potrete escludere che un indumento possa restare impigliato in componenti rotanti.



Indossare scarpe di sicurezza.

Facendo così, si proteggono i propri piedi dalle parti spezzate che si scheggiano, cadono e svolazzano, e che potrebbero causare lesioni.

Pericoli residui



Avvertimento relativo a tensione elettrica

Scossa elettrica dovuta ad un isolamento insufficiente. Controllare prima di ogni utilizzo che il dispositivo non presenti alcun danneggiamento e funzioni correttamente.

Se vengono riscontrati dei danneggiamenti, non utilizzare più il dispositivo.

Non utilizzare il dispositivo se è umido o bagnato, o se sono umide e bagnate le proprie mani!



Avvertimento relativo a tensione elettrica

I lavori sulle parti elettriche devono essere eseguiti esclusivamente da imprese specializzate autorizzate!



Avvertimento relativo a tensione elettrica

Prima di qualsiasi lavoro sul dispositivo, rimuovere la spina elettrica dalla presa di corrente e la batteria dal dispositivo!

Estrarre il cavo elettrico dalla presa di corrente, afferrandolo dalla spina elettrica.



Avvertimento relativo a tensione elettrica

Sussiste pericolo di cortocircuito a causa dei liquidi che penetrano nell'involucro!

Non immergere il dispositivo e gli accessori in acqua. Fare attenzione che nell'involucro non penetri acqua o un altro liquido.



Avvertimento relativo a sostanze esplosive

Non esporre la batteria a delle temperature superiori ai 45 °C! Non far entrare la batteria in contatto con l'acqua o il fuoco! Evitare l'esposizione diretta ai raggi solari e l'umidità. Sussiste pericolo di esplosione!



Avvertimento relativo a superficie calda

L'accessorio utilizzato può essere ancora molto caldo dopo l'utilizzo. Sussiste il pericolo di ustioni in caso di contatto con l'accessorio utilizzato.

Non toccare l'accessorio utilizzato a mani nude! Indossare guanti protettivi!



Avvertimento

Polveri velenose!



Le polveri dannose / velenose che si vengono a creare durante la lavorazione, rappresentano un pericolo per la salute del personale di servizio o per le persone che si trovano nelle vicinanze.











Indossare occhiali di protezione e una maschera antipolvere!



Avvertimento

Non lavorare materiale che contiene amianto. L'amianto è considerato cancerogeno.

-  **Avvertimento**
Assicurarsi di non entrare in contatto con condutture elettriche, di gas o dell'acqua, quando si lavora con un elettroutensile.
Fare eventualmente una verifica con un ricercatore delle condutture, prima di forare o aprire una parete.
-  **Avvertimento**
Pericolo di lesioni causate da parti volanti o inserti dell'utensile che si spezzano.
-  **Avvertimento**
Da questo dispositivo posso scaturire pericoli, se viene utilizzato in modo non corretto o non conforme alla sua destinazione da persone senza formazione! Tenere conto delle qualifiche del personale!
-  **Avvertimento**
Questo dispositivo non è un giocattolo e non deve essere maneggiato da bambini.
-  **Avvertimento**
Pericolo di soffocamento!
Non lasciare incustodito il materiale di imballaggio. Potrebbe diventare un gioco pericoloso per bambini.
-  **Avvertimento**
Il portautensile deve essere fissato saldamente prima di accendere il dispositivo, perché un accessorio utilizzato non fissato correttamente, al momento dell'accensione del dispositivo potrebbe essere scagliato in modo incontrollato fuori dal portautensile.
-  **Attenzione**
Le emissioni di vibrazioni possono causare dei danni alla salute, se il dispositivo viene utilizzato per un periodo prolungato o se non viene utilizzato e mantenuto in modo corretto.
-  **Attenzione**
Mantenere una distanza adeguata dalle fonti di calore.
- Avviso**
Se il dispositivo viene immagazzinato o trasportato in modo non conforme, il dispositivo può essere danneggiato.
Fare attenzione alle informazioni relative al trasporto e allo stoccaggio del dispositivo.
- Comportamento in caso di emergenza / funzione di arresto d'emergenza**
Arresto d'emergenza
Estraendo la batteria il funzionamento del dispositivo viene immediatamente interrotto. Per assicurare il dispositivo contro un riavvio accidentale, lasciare la batteria non inserita.
Comportamento in caso di emergenza:
1. Spegnere il dispositivo.
2. In caso di emergenza estrarre la batteria dal dispositivo: Tenere premuto il tasto di sblocco della batteria ed estrarre la batteria dal dispositivo, come descritto nel capitolo "Rimozione della batteria".
3. Non reinserire la batteria se il dispositivo è difettoso.

Informazioni relative al dispositivo

Descrizione del dispositivo

Il dispositivo PAGES 21-115 è adatto a separare, smerigliare e spazzolare il materiale di metallo e di pietra, senza l'utilizzo di acqua, e per tagliare le piastrelle e i blocchi di cemento.

L'interruttore On/Off è dotato di un blocco di accensione.

Il costante numero di giri di misurazione di 10.000 min^{-1} garantisce una potenza elevata costante anche sotto sforzo.

La regolazione veloce della cuffia di protezione può essere eseguita senza l'utilizzo di alcun utensile.

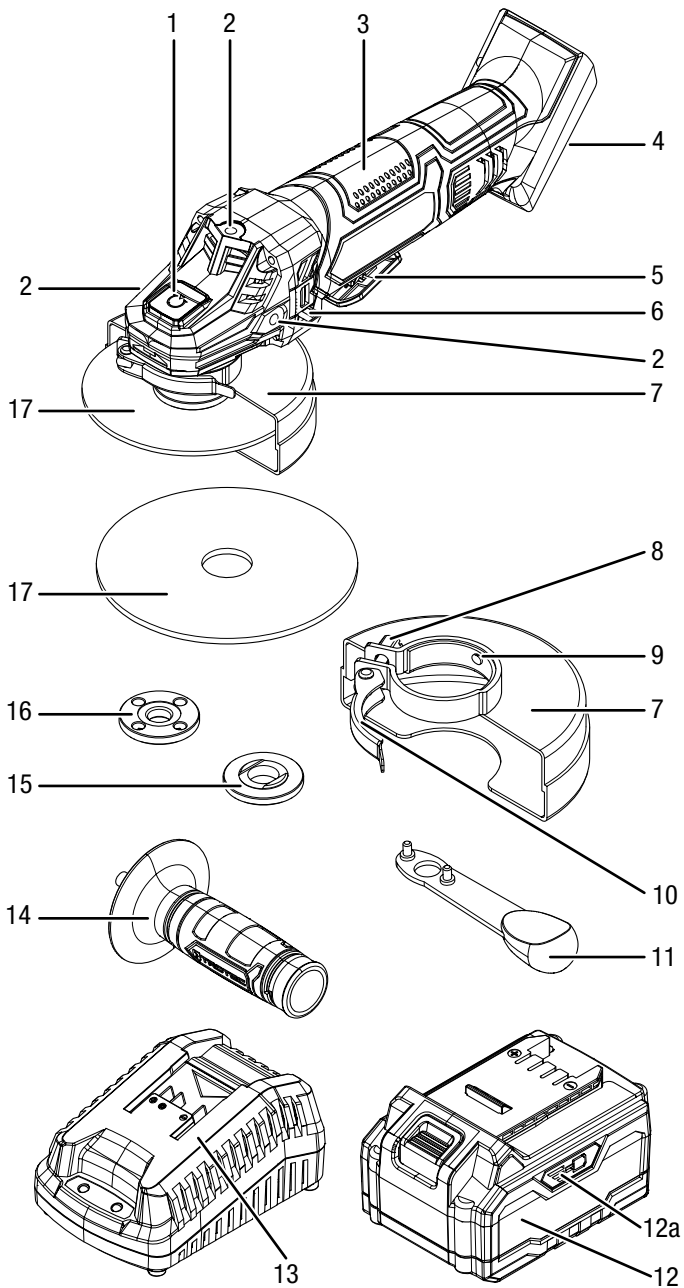
Il tasto di arresto del mandrino consente una sostituzione semplice dei dischi.

L'impugnatura supplementare può essere montata in modo variabile in 3 posizioni e, insieme al funzionamento senza vibrazioni, consente di lavorare in modo confortevole.

La chiave a compasso si può riporre nella maniglia aggiuntiva.

La batteria dispone di un indicatore di capacità integrato con cui è possibile rilevare lo stato di carica, senza dover collegare la batteria al dispositivo.

Rappresentazione del dispositivo

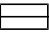



N.	Definizione
1	Arresto del mandrino
2	Filettatura (3 x) per maniglia aggiuntiva
3	Impugnatura del dispositivo
4	Supporto per batteria
5	Interruttore On/Off con blocco di accensione
6	Feritoie di ventilazione
7	Rivestimento di protezione
8	Vite di aggiustaggio
9	Nasello di codifica
10	Leva di serraggio
11	Chiave a compasso
12	Batteria
12a	Indicatore di capacità della batteria
13	Caricatore rapido
14	Maniglia aggiuntiva
15	Flangia di presa
16	Dado tenditore
17	Disco separatore

Dotazione

- 1 x smerigliatrice angolare a batteria PAGS 21-115
- 1 x batteria
- 1 x caricatore rapido
- 1 x disco separatore metallo, Diametro disco separatore: 115 mm
- 1 x calotta di protezione
- 1 x impugnatura aggiuntiva
- 1 x chiave a compasso
- 1 x dado tenditore
- 1 x valigetta da trasporto
- 1 x istruzioni

Dati tecnici

Parametri	Valore
Modello	PAGS 21-115
Tensione nominale	20 V \equiv
Numero di giri nominale	10.000 min ⁻¹
Filettatura del mandrino di rettifica	M14
Massimo diametro del disco separatore	115 mm
Peso	2,55 kg
Disco separatore (dotazione)	
Velocità funzionamento a vuoto disco separatore	13.300 min ⁻¹
Velocità disco separatore	80 m/s
Diametro del foro	22,23 mm
Spessore disco separatore	3 mm
Batteria	Multiflex 20 - 4.0 DC
Tipo	Li-Ion
Tensione nominale	20 V \equiv
Capacità nominale	4,0 Ah
Accumulatori	10 celle
Capacità	80 Wh
Caricatore rapido	Multiflex 20 - 4.0 AC
Ingresso	
Tensione nominale	230 – 240 V / 50 Hz
Potenza assorbita	94 kW
Uscita	
Tensione nominale	21,5 V \equiv
Corrente di carica	3,5 A
Fusibile 	T 3,15 A
Durata di carica	1,5 h
Lunghezza cavo	1,5 m
Classe di protezione	II (isolamento doppio) / 
Informazione sulle vibrazioni secondo EN 60745	
Valore di emissione delle vibrazioni maniglia principale a _h	2,6 m/s ²
Valore di emissione delle vibrazioni maniglia aggiuntiva a _h	1,7 m/s ²
Insicurezza K maniglia principale / maniglia aggiuntiva	1,5 m/s ²
Valori acustici secondo EN 60745	
Livello sonoro L _{pA}	81 dB(A)
Livello di potenza sonora L _{WA}	92 dB(A)
Incertezza K	3 dB



Indossare una protezione per l'udito.

L'azione del rumore può causare la perdita dell'udito.

Indicazioni relative alle informazioni sul rumore e sulle vibrazioni:

- Il livello di vibrazione indicato nelle presenti indicazioni è stato misurato in conformità con un procedimento di misurazione secondo la normativa EN 60745 e può essere preso come riferimento per il confronto del dispositivo. Il valore di emissione della vibrazione indicato può essere utilizzato anche per una valutazione preliminare dell'esposizione.



Attenzione

Le emissioni di vibrazioni possono causare dei danni alla salute, se il dispositivo viene utilizzato per un periodo prolungato o se non viene utilizzato e mantenuto in modo corretto.

- Il livello di vibrazione cambia in base all'impiego dell'elettro utensile e può in alcuni casi discostarsi dal valore indicato nelle presenti istruzioni. Il carico di vibrazioni potrebbe essere sottovalutato, se l'elettro utensile venisse regolarmente utilizzato in questo modo. Per una precisa valutazione del carico di vibrazione durante un determinato periodo di lavoro, è necessario anche considerare i periodi in cui il dispositivo è spento, o in cui è acceso ma in effetti non viene utilizzato. Questo può ridurre decisamente il carico di vibrazione per l'intero periodo di lavoro.

Trasporto e stoccaggio

Avviso

Se il dispositivo viene immagazzinato o trasportato in modo non conforme, il dispositivo può essere danneggiato.

Fare attenzione alle informazioni relative al trasporto e allo stoccaggio del dispositivo.

Trasporto

Per trasportare il dispositivo, utilizzare la valigetta da trasporto inclusa nella dotazione, per proteggere il dispositivo da influenze esterne.

Osservare le seguenti indicazioni **prima** di ogni trasporto:

- Spegnerne il dispositivo.
- Estrarre il cavo elettrico del caricatore dalla presa di corrente afferrandolo dalla spina elettrica.
- Lasciare che il dispositivo si raffreddi.
- Rimuovere la batteria dal dispositivo.
- Rimuovere l'utensile presente dal portautensile.

Le batterie Li-Ion soddisfano i requisiti delle norme sul trasporto di merci pericolose.

Osservare seguenti indicazioni per il trasporto o la spedizione delle batterie Li-Ion:

- Le batterie possono essere trasportate in strada dall'utente, senza ulteriori obblighi.
- Quando la spedizione avviene tramite terzi (per es. trasporto aereo o spedizioniere) è necessario osservare i requisiti particolari per l'imballaggio e il contrassegno. Durante la preparazione del pezzo da spedire, è necessario chiedere il consiglio di un esperto di sostanze pericolose.
 - Inviare le batterie solo se l'involucro è intatto.
 - Coprire con dell'adesivo i contatti aperti e imballare la batteria in modo che non si muova nell'imballaggio.
 - Osservare anche le eventuali disposizioni nazionali.

Stoccaggio

Osservare le seguenti indicazioni **prima** di ogni stoccaggio:

- Spegner il dispositivo.
- Estrarre il cavo elettrico del caricatore dalla presa di corrente afferrandolo dalla spina elettrica.
- Lasciare che il dispositivo si raffreddi.
- Rimuovere la batteria dal dispositivo.
- Rimuovere l'utensile presente dal portautensile.
- Pulire il dispositivo come descritto nel capitolo **Manutenzione**.
- per immagazzinare il dispositivo, utilizzare la valigetta da trasporto inclusa nella dotazione, per proteggere il dispositivo da influenze esterne.
- Non immagazzinare le batterie Li-Ion completamente scariche. Lo stoccaggio delle batterie scariche può comportare lo scaricamento totale e così il danneggiamento della batteria.

In caso di non utilizzo del dispositivo, osservare le seguenti condizioni di stoccaggio:

- Asciutto e protetto contro gelo e calore
- Temperatura ambiente inferiore ai 45 °C
- nella valigetta da trasporto, in un posto protetto dalla polvere e dall'irraggiamento diretto del sole

Messa in funzione

Disimballaggio del dispositivo

- Rimuovere la valigetta da trasporto dall'imballaggio.



Avvertimento relativo a tensione elettrica

Scossa elettrica dovuta ad un isolamento insufficiente. Controllare prima di ogni utilizzo che il dispositivo non presenti alcun danneggiamento e funzioni correttamente.

Se vengono riscontrati dei danneggiamenti, non utilizzare più il dispositivo.

Non utilizzare il dispositivo se è umido o bagnato, o se sono umide e bagnate le proprie mani!

- Controllare che il contenuto della valigetta da trasporto sia completo e controllare se ci sono danneggiamenti.



Avvertimento

Pericolo di soffocamento!

Non lasciare incustodito il materiale di imballaggio. Potrebbe diventare un gioco pericoloso per bambini.

- Smaltire il materiale da imballaggio in conformità con le disposizioni di legge locali.

Caricamento della batteria

Avviso

La batteria può essere danneggiata se viene caricata in modo scorretto.

Estrarre la spina elettrica del caricatore prima di ogni inserimento e ogni rimozione della batteria.

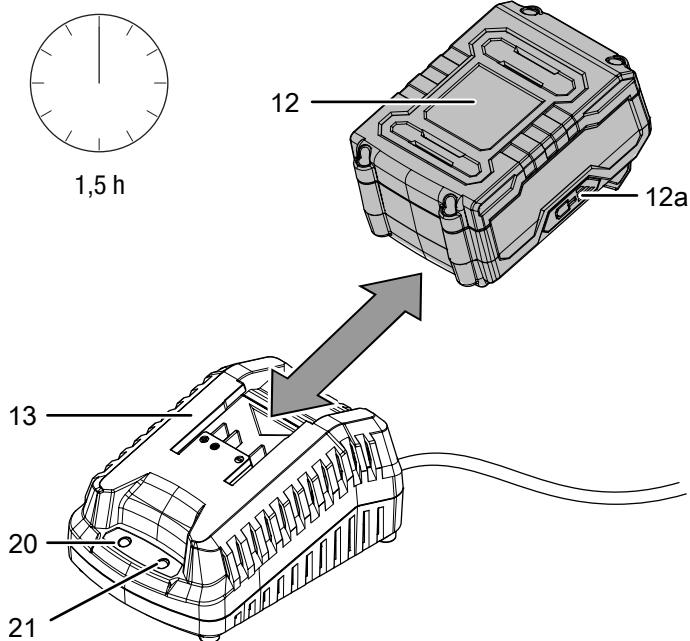
Non caricare mai la batteria con delle temperature ambientali inferiori ai 10 °C o superiori ai 40 °C.

Al momento della consegna, la batteria è parzialmente carica per evitare il danneggiamento della batteria dovuto a uno scaricamento totale.

Al momento della prima messa in funzione e con una potenza bassa (è acceso solo ancora il LED rosso dell'indicatore della capacità della batteria (12a), la batteria deve essere caricata.

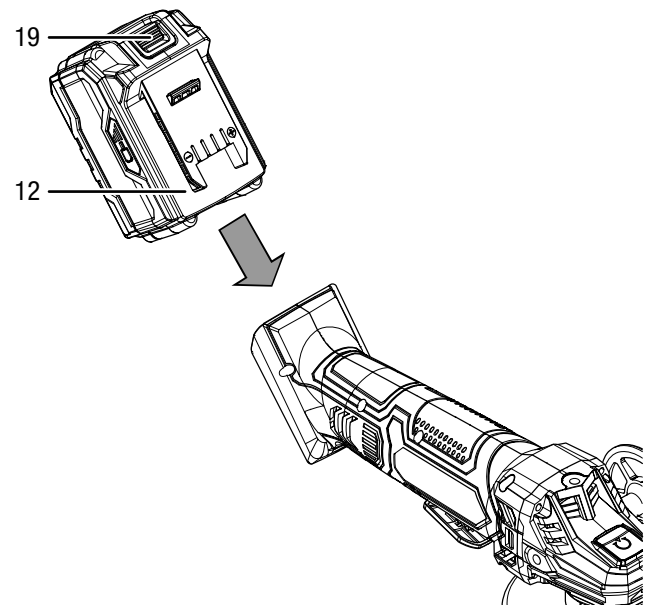
Per effettuare il controllo, procedere come segue:

1. Far scorrere la batteria (12), come rappresentato, sul caricatore rapido (13), finché non scatta in posizione.



Inserimento della batteria

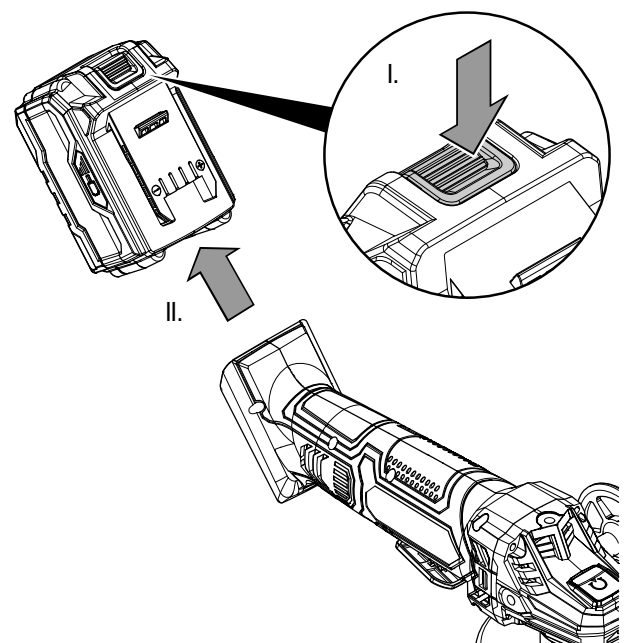
1. Far scorrere la batteria (12) sul dispositivo, finché non scatta in posizione.



2. Inserire la spina elettrica del caricatore rapido (13) in una presa di corrente debitamente assicurata.
 - ⇒ Il LED rosso della batteria (21) si accende.
 - ⇒ La durata della carica è di circa un'ora e mezza.
3. Attendere finché il LED rosso della batteria (21) non si spegne e il LED verde della batteria (20) non si accende.
 - ⇒ La batteria (12) è completamente carica.
4. Estrarre il cavo elettrico del caricatore rapido (13) dalla presa di corrente afferrandolo dalla spina elettrica.
 - ⇒ La batteria (12) e il caricatore rapido (13) si sono eventualmente riscaldati durante il processo di carica. Lasciar raffreddare la batteria (12) a una temperatura ambientale.
5. Rimuovere nuovamente la batteria (12) dal caricatore rapido (13), tenendo fermo il tasto di sblocco (19) ed estraendo la batteria (12) dal caricatore rapido (13).

Rimozione della batteria

1. Rimuovere la batteria (12) dal dispositivo, tenendo fermo il tasto di sblocco (19) (I.) ed estraendo la batteria dal dispositivo (II.).



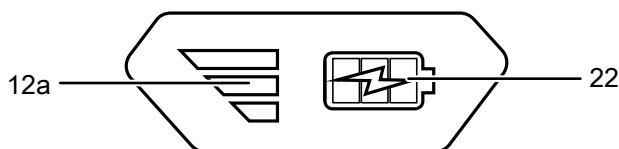
2. In caso di necessità, caricare la batteria (12), come descritto nel paragrafo *Caricamento della batteria*.

Controllo del livello di carica della batteria

La batteria dispone di un indicatore integrato della capacità. Il livello di carica viene visualizzato come segue, tramite i tre LED dell'indicatore della capacità della batteria (12a):

Colore LED	Descrizione
Verde – arancione – rosso	carica / potenza massima
Arancione – rosso	carica / potenza media
Rosso	carica bassa – ricaricare la batteria

1. Premere sul simbolo Batteria (22) sulla batteria stessa (12).
⇒ Il livello di carica può essere letto sull'indicatore della capacità della batteria (12a).



Montaggio maniglia



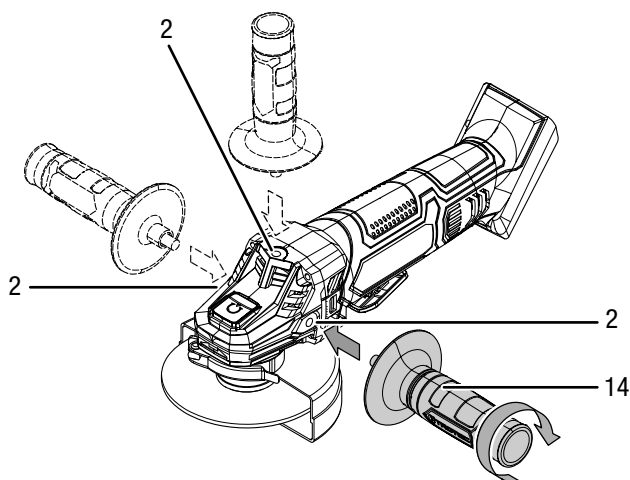
Attenzione

Utilizzare il dispositivo esclusivamente con la maniglia aggiuntiva fornita.

Prima della messa in funzione, la maniglia aggiuntiva (14) deve essere montata.

Per fare ciò, procedere nel seguente modo:

1. Avvitare la maniglia aggiuntiva (14) nella filettatura (2), ruotando in senso orario, inserendola a scelta a destra, a sinistra o nella parte superiore dell'involucro.



2. Controllare che la maniglia aggiuntiva (14) sia ben posizionata.
3. Per lo smontaggio, svitare la maniglia aggiuntiva (14) in senso antiorario.

Regolazione della calotta di protezione



Avvertimento relativo a tensione elettrica

Prima di qualsiasi lavoro sul dispositivo, rimuovere la spina elettrica dalla presa di corrente e la batteria dal dispositivo!

Estrarre il cavo elettrico dalla presa di corrente, afferrandolo dalla spina elettrica.



Attenzione

Se vengono riscontrati dei danni alla calotta di protezione, il dispositivo non deve più essere utilizzato.

La calotta di protezione è premontata.

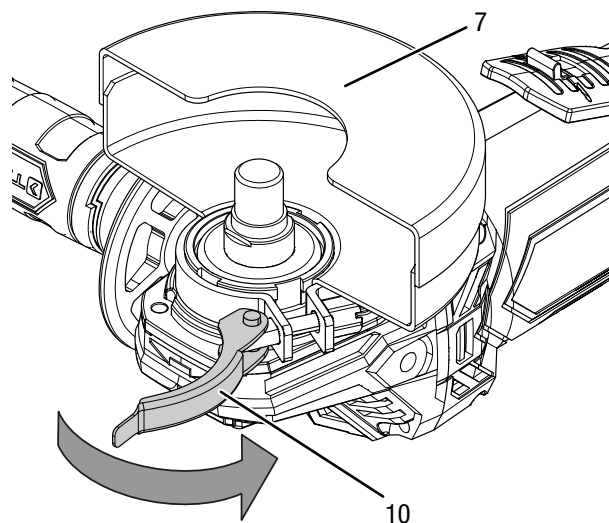
Utilizzare la smerigliatrice angolare a batteria sempre con la calotta di protezione, per proteggere voi e l'ambiente circostante da scintille, da parti staccate e dal contatto accidentale con il disco separatore.

La calotta di protezione deve essere regolata in modo che le scintille non possano incendiare le parti infiammabili, anche quelle che si trovano intorno.

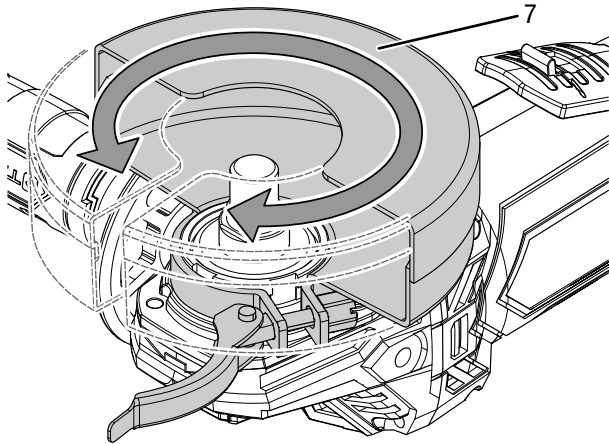
La calotta di protezione deve essere regolata in modo che le scintille o le parti staccate non possano colpire l'utente.

Per impostare la calotta di protezione (7), procedere nel modo seguente:

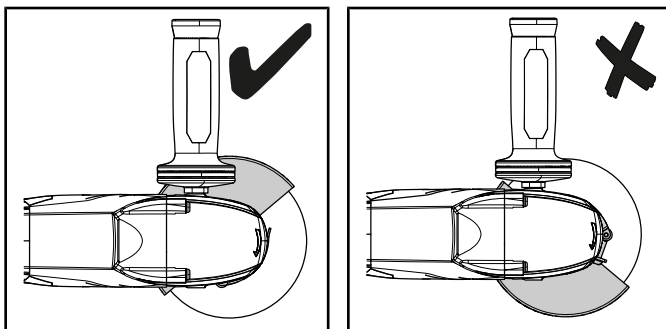
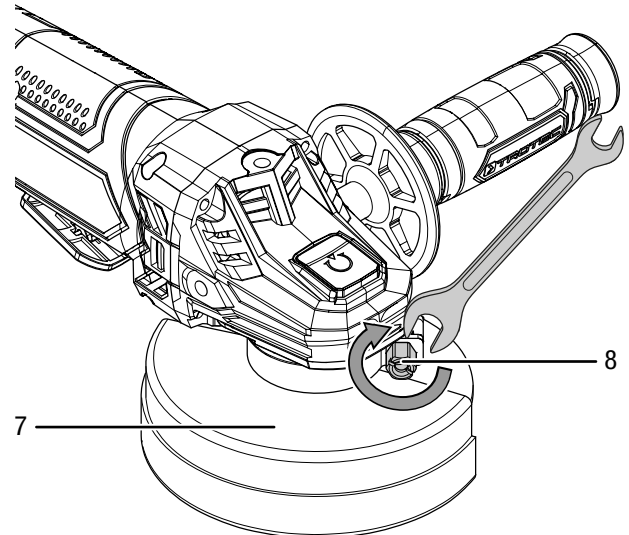
1. Aprire la leva di serraggio (10).



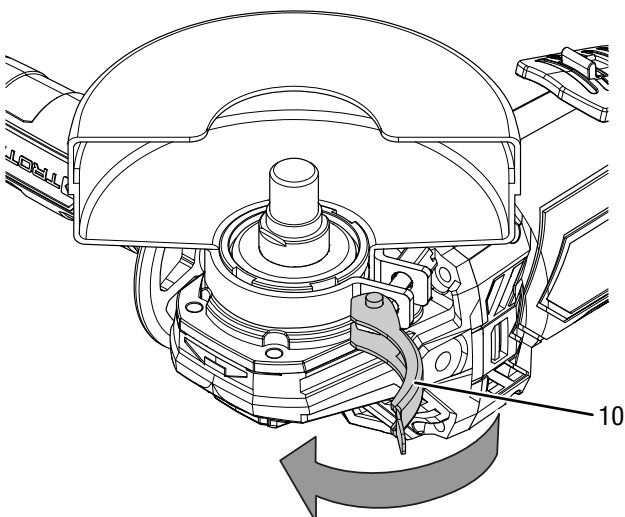
2. Ruotare la calotta di protezione (7) nella posizione di lavoro. Fare attenzione che il lato aperto della calotta di protezione sia rivolto verso il pezzo da lavorare. Il lato chiuso della calotta di protezione deve essere rivolto sempre verso l'utente.



4. Controllare che la calotta di protezione (7) sia stata arrestata correttamente. La calotta di protezione non deve più potersi ruotare. La forza di serraggio della chiusura può essere aumentata stringendo la vite di regolazione (8).



3. Richiudere la leva di serraggio (10).



Sostituzione dell'utensile

Il disco separatore per metallo è premontato.



Avvertimento relativo a tensione elettrica

Prima di qualsiasi lavoro sul dispositivo, rimuovere la spina elettrica dalla presa di corrente e la batteria dal dispositivo!

Estrarre il cavo elettrico dalla presa di corrente, afferrandolo dalla spina elettrica.



Avvertimento relativo a superficie calda

L'accessorio utilizzato può essere ancora molto caldo dopo l'utilizzo. Sussiste il pericolo di ustioni in caso di contatto con l'accessorio utilizzato.

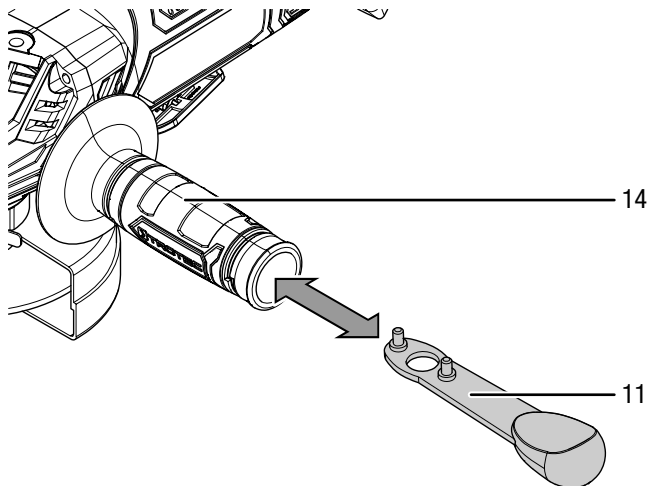
Non toccare l'accessorio utilizzato a mani nude!
Indossare guanti protettivi!



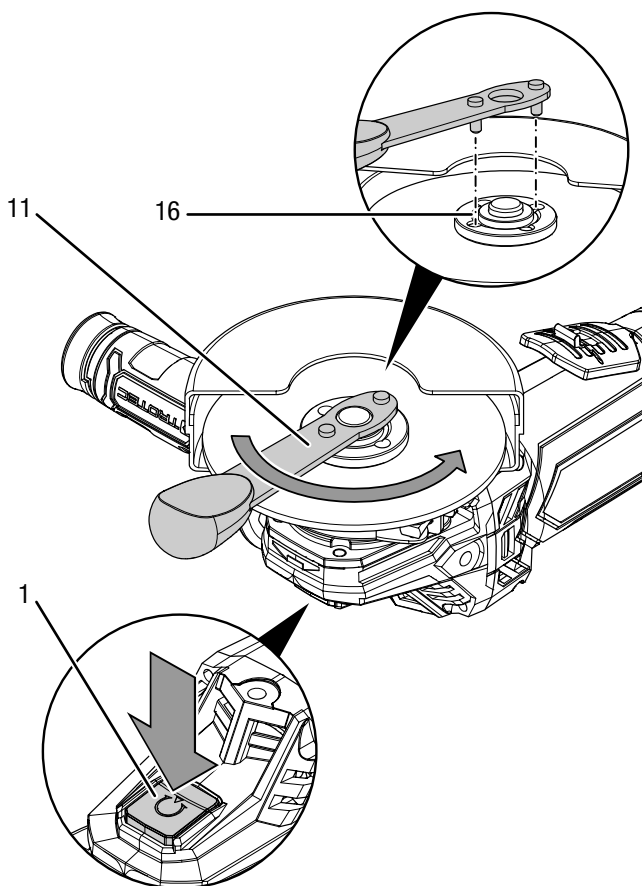
Per cambiare il disco separatore, procedere nel modo seguente:

✓ Il mandrino è fermo e il disco separatore non gira più.

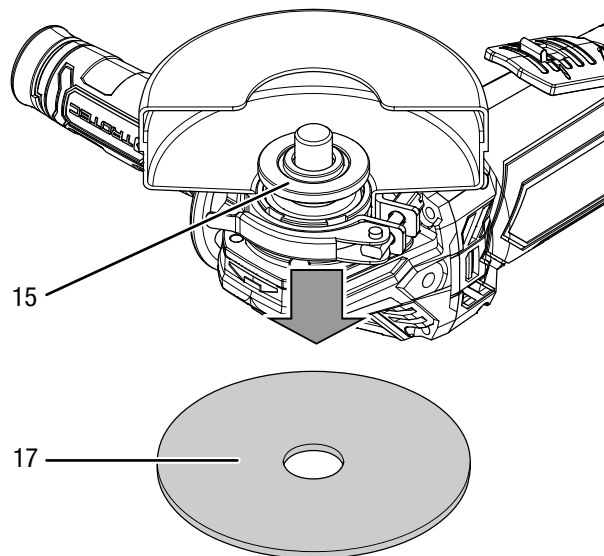
1. Rimuovere la batteria dal dispositivo.
2. Rimuovere la chiave a compasso (11) dalla maniglia aggiuntiva (14).



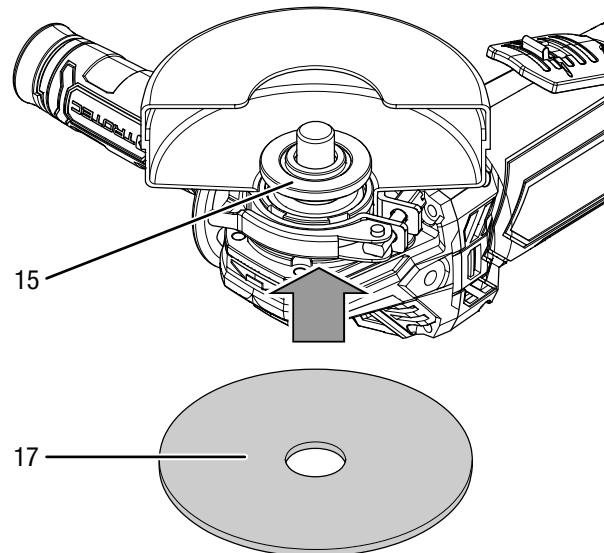
3. Premere l'arresto del mandrino (1) per bloccare il motore.
4. Ruotare il dado tenditore (16) lentamente verso il punto di arresto, finché l'arresto non è fissato. Tenere premuto l'arresto del mandrino (1).
5. Svitare il dado tenditore (16) con l'aiuto della chiave a compasso (11), in senso antiorario. Successivamente, rilasciare l'arresto del mandrino (1).



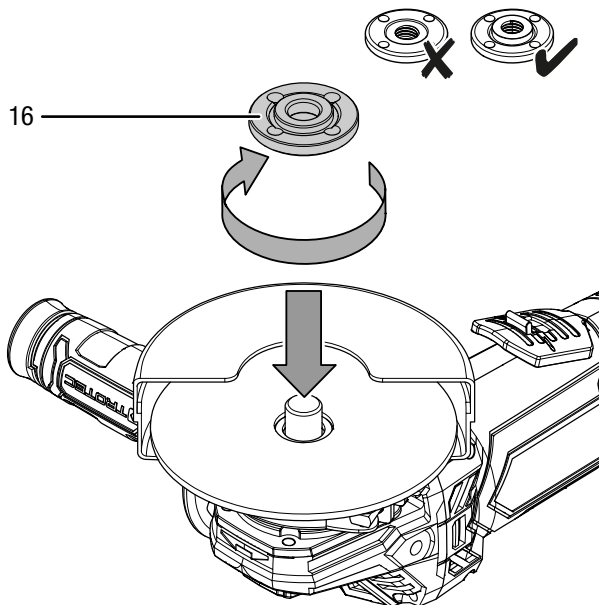
6. Rimuovere il disco separatore (17) consumato. Fare attenzione che la flangia di presa (15) sia bloccata negli incavi previsti a tale scopo.



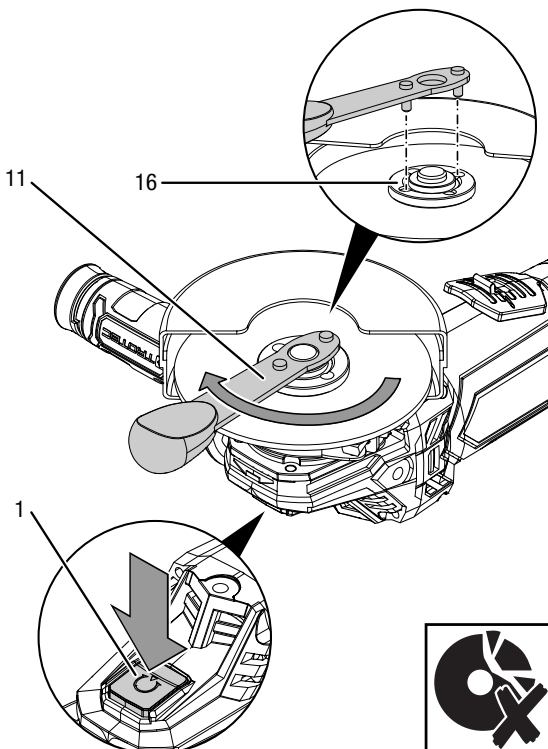
7. Posare il disco separatore (17) sulla flangia di presa (15). La scritta deve essere rivolta verso il dispositivo. Fare attenzione che il foro del disco separatore sia adeguato alla flangia di presa, senza che abbia alcun gioco. Non utilizzare dei riduttori o degli adattatori.



8. Riavvitare il dado tenditore (16).
Il lato piano del dado tenditore deve essere rivolto verso il dispositivo.



9. Premere l'arresto del mandrino (1) per bloccare il motore.
10. Ruotare il dado tenditore (16) lentamente verso il punto di arresto, finché l'arresto non è fissato. Tenere premuto l'arresto del mandrino (1).
11. Serrare il dado tenditore (16) con la chiave a compasso (11). Successivamente, rilasciare l'arresto del mandrino (1).
Fare attenzione che il disco separatore non venga danneggiato.



12. Controllare che il disco separatore (17) sia posizionato correttamente.
13. Controllare se il disco separatore può ruotare liberamente. Assicurarsi che il disco non strusci sulla calotta di protezione o su altre parti.
14. Dopo ogni sostituzione di disco e prima di ogni messa in funzione, eseguire una prova di funzionamento di circa 1 minuto senza sforzo, per verificare che il disco separatore sia posizionato correttamente.
15. Riporre nuovamente la chiave a compasso (11) nella maniglia aggiuntiva (14).
16. Riposizionare la batteria.



Attenzione

Se il disco si muove in modo irregolare, non è rotondo, vibra od oscilla, o se fa dei rumori inusuali o se si verificano delle scintille, il disco deve essere immediatamente sostituito di nuovo. Altrimenti sussiste pericolo di lesioni.

Utilizzo

Consigli e indicazioni per maneggiare la smerigliatrice angolare a batteria

Informazioni generali:

- Dopo ogni sostituzione di disco e prima di ogni messa in funzione, eseguire una prova di funzionamento di circa 1 minuto senza sforzo, per verificare che il disco separatore sia posizionato correttamente.
- Utilizzare solamente l'utensile che è omologato per il dispositivo utilizzato.
- Prima di ogni utilizzo, controllare che sia stato selezionato l'utensile giusto per l'utilizzo previsto.
- Prima di ogni utilizzo, controllare che l'utensile sia inserito correttamente nel portautensile. L'utensile deve essere posizionato e arrestato saldamente nei supporti preposti sul portautensile.
- Controllare se il disco separatore può ruotare liberamente. Assicurarsi che il disco non strusci sulla calotta di protezione o su altre parti.
- Utilizzare solamente dischi che hanno stampato sopra un numero di giri almeno tanto alto quanto quello indicato sul contrassegno di fabbrica del dispositivo.
- Fissare il pezzo da lavorare a meno che il suo peso non basti per posizionarlo in modo sicuro.
- Non sforzare il dispositivo fino al punto da portarlo a fermarsi.
- Dopo uno sforzo elevato, lasciare andare il dispositivo a vuoto, per raffreddare l'utensile.
- Non toccare il disco prima che sia raffreddato.
- Tenere libere le fessure di areazione, in modo che il motore non si surriscaldi.

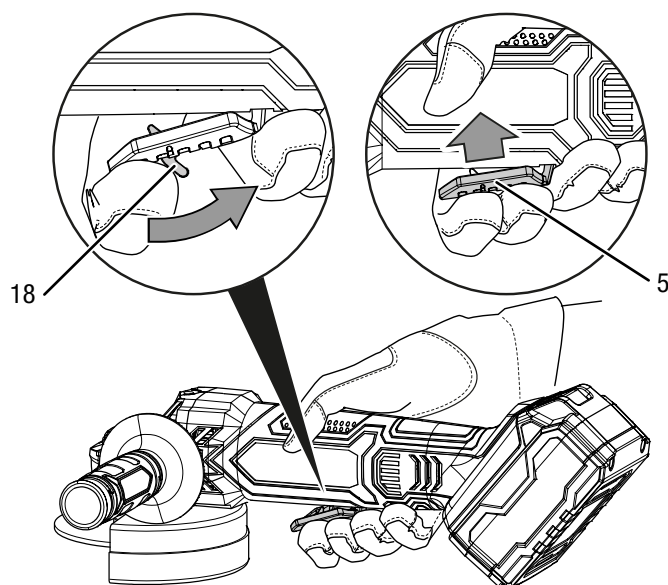
Troncatura:

- Utilizzare solo dischi separatori intatti e senza difetti. I dischi separatori piegati, smussati o danneggiati in altro modo potrebbero spezzarsi.
- Non utilizzare mai dischi separatori per sgrassare!
- Lavorare con un avanzamento moderato e non incastrare il disco separatore.
- Non frenare il disco separatore che si sta fermando, premendo contro di esso lateralmente.
- Guidare il disco separatore sul pezzo da lavorare sempre in direzione contraria alla direzione di rotazione.

Accensione e spegnimento del dispositivo

Durante i lavori con il dispositivo, indossare l'attrezzatura di protezione personale.

1. Controllare se il disco separatore montato è adatto per l'attività pianificata.
2. Controllare se il pezzo da lavorare è assicurato o se la superficie di lavoro è stata adeguatamente preparata.
3. Far scorrere indietro il blocco di accensione (18) sull'interruttore On/Off (5).
4. Premere l'interruttore On/Off (5) e tenerlo premuto durante il funzionamento.



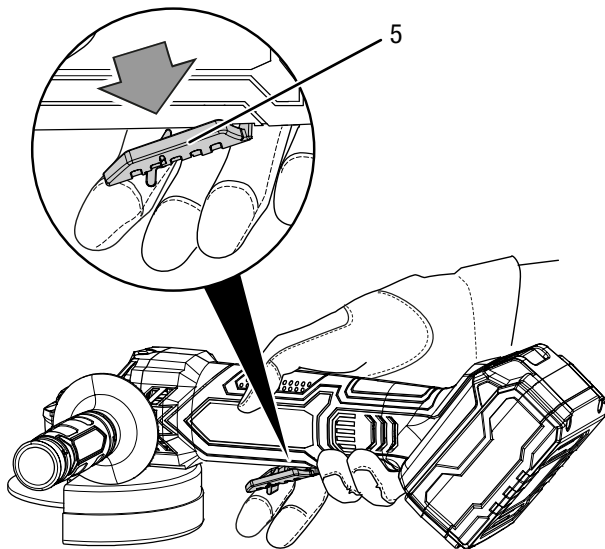
5. Dopo ogni sostituzione di disco e prima di ogni messa in funzione, eseguire una prova di funzionamento di circa 1 minuto senza sforzo, per verificare che il disco separatore sia posizionato correttamente.
6. Dopo l'accensione, attendere finché il dispositivo non ha raggiunto il numero di giri massimo. Solo allora, iniziare a lavorare.

7. Per spegnere il dispositivo, rilasciare l'interruttore On/Off (5).



Attenzione

Il disco rallenta man mano, dopo che il dispositivo è stato spento.
Sussiste pericolo di lesioni.



Spegnimento



Avvertimento relativo a tensione elettrica

Non toccare la spina elettrica con mani umide o bagnate!

- Spegnere il dispositivo.
- Estrarre il cavo elettrico del caricatore dalla presa di corrente afferrandolo dalla spina elettrica.
- Lasciare eventualmente raffreddare il dispositivo.
- Rimuovere la batteria dal dispositivo (vedi capitolo Messa in funzione).
- Rimuovere l'utensile dal dispositivo (vedi capitolo Messa in funzione).
- Pulire il dispositivo secondo quanto riportato nel capitolo Manutenzione.
- Immagazzinare il dispositivo in conformità con il capitolo Trasporto e immagazzinaggio.

Accessori disponibili da riordinare



Avvertimento

Utilizzare solo accessori e dispositivi aggiuntivi che sono indicati nelle istruzioni per l'uso.
L'utilizzo di utensili o altri accessori diversi da quelli consigliati nelle istruzioni per l'uso può comportare un pericolo di lesioni.

Definizione	Codice articolo
Dischi separatori set diamante Ø 110 mm / 115 mm	6.225.001.121
Batteria di ricambio Multiflex 4,0 Ah 20V	6.200.000.320

Errori e disturbi

Il funzionamento perfetto del dispositivo è stato controllato più volte durante la sua produzione. Nel caso in cui dovessero, ciononostante, insorgere dei disturbi nel funzionamento, controllare il dispositivo secondo la seguente lista.

Le azioni per la risoluzione di errori e disturbi che richiedono l'apertura dell'involucro devono essere eseguite esclusivamente da elettricisti specializzati autorizzati o dalla Trotec.

Al primo utilizzo fuoriuscirà del fumo o si avvertirà un leggero odore:

- Non si tratta né di un errore né di un guasto. Queste caratteristiche scompaiono dopo un breve periodo di funzionamento.

La batteria non si carica:

- Controllare se la batteria è stata inserita correttamente nel caricatore rapido.
Far scorrere la batteria nel caricatore rapido in modo che i contatti della batteria si inseriscano nel caricatore rapido. La batteria deve scattare in posizione nel caricatore rapido.
- Controllare l'alimentazione elettrica.
- Controllare che il cavo elettrico e la spina elettrica non siano danneggiati.
- Controllare il fusibile a protezione principale.
- Controllare che il caricatore rapido non sia danneggiato. Se il caricatore rapido è danneggiato, non utilizzarlo più. Contattare il servizio clienti Trotec
- Controllare che i contatti presenti sulla batteria non siano sporchi. Rimuovere eventualmente la sporcizia.
- La batteria potrebbe essere difettosa e deve essere sostituita. Utilizzare esclusivamente le batterie dello stesso tipo.

Il dispositivo non si avvia:

- La potenza della batteria è probabilmente troppo debole. Caricare la batteria.
- Controllare se la batteria è stata posizionata correttamente nel dispositivo.

Far scorrere la batteria sul dispositivo in modo che i contatti della batteria siano allineati con quelli del dispositivo. La batteria deve scattare in posizione nel dispositivo.

- Controllare che i contatti presenti sulla batteria non siano sporchi. Rimuovere eventualmente la sporcizia.

**Informazioni**

Attendere 10 minuti prima di accendere nuovamente il dispositivo.

Il disco separatore traballa:

- Controllare se è stata inserito il disco separatore adatto al dispositivo.
- Fare attenzione che la flangia di presa sia bloccata negli incavi previsti a tale scopo.
- Fare attenzione che il disco separatore sia posizionato a livello con la flangia di presa e che non abbia gioco.
- Fare attenzione che il dado tenditore sia posizionato con il lato piano sulla mola per troncatura.

La calotta di protezione traballa:

- Fare attenzione che i naselli di codifica siano arrestati nella scanalatura prevista per tale scopo.
- Fare attenzione che la leva di serraggio sia completamente chiusa.
- Eventualmente, serrare la vite di regolazione.

Il disco separatore non si muove, nonostante il motore sia in funzione:

- Fare attenzione che il dado tenditore sia serrato, vedi capitolo Sostituzione dell'utensile.
- Fare attenzione che non ci siano dei resti del pezzo da lavorare che bloccano il meccanismo del motore. Rimuovere eventualmente i blocchi.
- Fare attenzione che il disco separatore non si incagli nel pezzo da lavorare.

Il motore rallenta:

- Controllare se il dispositivo non viene sovraccaricato a causa del pezzo da lavorare.
- Ridurre la pressione sul pezzo da lavorare.
- Controllare se il pezzo da lavorare è adatto per l'attività che si intende svolgere.

Il disco separatore non penetra liberamente nel materiale da lavorare, o la potenza di separazione è troppo bassa:

- Controllare se il disco separatore selezionato è adatto per il materiale da lavorare.
- Se il disco separatore è consumato, sostituirlo con uno nuovo.

Il dispositivo diventa caldo:

- Controllare se il disco separatore è adatto per l'attività che si intende svolgere.
- Durante la lavorazione, fare attenzione a non esercitare troppa pressione sul dispositivo.
- Tenere libere le fessure di areazione, per evitare il surriscaldamento del motore.
- Attendere 10 minuti prima di accendere nuovamente il dispositivo.

Avviso

Attendere almeno 3 minuti dopo tutti i lavori di manutenzione e di riparazione. Riaccendere il dispositivo solo allora.

Il dispositivo ancora non funziona perfettamente dopo questi controlli:

Contattare il servizio di assistenza. Portare eventualmente il dispositivo presso un'azienda di impianti elettrici autorizzata o presso Trotec per farlo riparare.

Manutenzione

Lavori da eseguire prima dell'inizio della manutenzione



Avvertimento relativo a tensione elettrica

Non toccare la spina elettrica o la batteria con mani umide o bagnate.

- Spegnerne il dispositivo.
- Lasciare che il dispositivo si raffreddi completamente.
- Rimuovere la batteria dal dispositivo.



Avvertimento relativo a tensione elettrica

I lavori di manutenzione che richiedono l'apertura dell'involucro devono essere eseguiti esclusivamente da imprese specializzate autorizzate o da Trotec.

Indicazioni relative alla manutenzione

Nell'interno della macchina non si trovano componenti che richiedono una manutenzione o una lubrificazione da parte dell'utente.

Indicazioni di sicurezza presenti sulla batteria e sul caricatore

Controllare con regolarità le indicazioni di sicurezza presenti sulla batteria e sul caricatore. Se non più leggibili, applicarne di nuovi!

Pulizia

Il dispositivo deve essere pulito prima e dopo ogni utilizzo.

Avviso

Il dispositivo non deve essere lubrificato dopo la pulitura.



Avvertimento relativo a tensione elettrica

Sussiste pericolo di cortocircuito a causa dei liquidi che penetrano nell'involucro!

Non immergere il dispositivo e gli accessori in acqua. Fare attenzione che nell'involucro non penetri acqua o un altro liquido.

- Pulire il dispositivo con un panno umido, morbido e senza pelucchi. Fare attenzione che non penetri umidità all'interno dell'alloggiamento. Fare attenzione che l'umidità non entri in contatto con gli elementi costruttivi elettrici. Per inumidire il panno, non utilizzare detergenti aggressivi, come ad es. spray detergenti, solventi, detergenti a base di alcool o abrasivi.
- Asciugare il dispositivo con un panno morbido e senza pelucchi.
- Rimuovere la polvere dalla calotta di protezione, dalla flangia di presa e dal dado tenditore.

- Tenere puliti i contatti di collegamento sul dispositivo e sul caricatore.
- Tenere puliti i contatti di collegamento sul pacchetto batteria.
- Rimuovere i depositi di polvere dalle aperture di ventilazione, per evitare il surriscaldamento del motore.
- Per la manutenzione del disco separatore, vedi capitolo Sostituzione dell'utensile.

Smaltimento



Il simbolo del cestino barrato su un vecchio dispositivo elettrico o elettronico significa che questo dispositivo non deve essere smaltito nei rifiuti domestici al termine della sua durata. Nelle vicinanze di ognuno sono a disposizione i punti di raccolta per i vecchi dispositivi elettrici ed elettronici. Gli indirizzi possono essere reperiti dalla propria amministrazione comunale o municipale. Per molti paesi dell'UE è possibile informarsi su ulteriori possibilità di restituzione anche sul sito web <https://hub.trotec.com/?id=45090>. Altrimenti, rivolgersi a un rappresentante di dispositivi usati riconosciuto, approvato per il proprio paese.

Grazie alla raccolta differenziata dei vecchi dispositivi elettrici ed elettronici si intende rendere possibile il riutilizzo, l'utilizzazione del materiale o altre forme di utilizzazione dei vecchi dispositivi, oltre a prevenire l'impatto negativo sull'ambiente e sulla salute umana, attraverso lo smaltimento delle sostanze pericolose eventualmente contenute nei dispositivi.



Le batterie e gli accumulatori non devono essere gettati tra i rifiuti domestici, ma nell'Unione europea devono essere smaltiti a regola d'arte – come da direttiva 2006/66/CE DEL PARLAMENTO EUROPEO E DEL CONSIGLIO del 6 settembre 2006 sulle batterie e gli accumulatori. Si prega di smaltire le batterie e gli accumulatori in conformità con le disposizioni di legge in vigore.

Dichiarazione di conformità

Traduzione della dichiarazione di conformità originale ai sensi della direttiva macchine CE 2006/42/CE, Allegato II, Parte 1, Sezione A

Noi, Trotec GmbH, dichiariamo sotto propria responsabilità che il prodotto di seguito denominato è stato sviluppato, costruito e prodotto in conformità ai requisiti della direttiva macchine CE nella seguente versione: 2006/42/CE.

Modello/Prodotto: PAGS 21-115

Tipo di prodotto: smerigliatrice angolare a batteria

Anno di costruzione da: 2020

Direttive UE afferenti:

- 2011/65/UE: 01/07/2011
- 2014/30/UE: 29/03/2014

Norme armonizzate applicate:

- EN ISO 12100:2010
- EN ISO 20607:2019
- EN 55014-1:2006/A1:2009
- EN 55014-1:2006/A2:2011
- EN 55014-1:2017
- EN 60745-1:2009 + A11:2010
- EN 60745-2-3:2011
- EN 60745-2-3:2011/A2:2013
- EN 60745-2-3:2011/A11:2014
- EN 60745-2-3:2011/A12:2014
- EN 60745-2-3:2011/A13:2015

Norme nazionali applicate e specifiche tecniche:

- EN 55014-2:2015

Produttore e nome del responsabile della documentazione tecnica:

Trotec GmbH

Grebbener Straße 7, D-52525 Heinsberg, Germania

Telefono: +49 2452 962-400

E-mail: info@trotec.de

Luogo e data dell'emissione:

Heinsberg, il 29.06.2021



Detlef von der Lieck, Amministratore delegato

Trotec GmbH

Grebener Str. 7
D-52525 Heinsberg

☎ +49 2452 962-400

☎ +49 2452 962-200

✉ info@trotec.com

www.trotec.com