

IT

TRADUZIONE DELLE  
ISTRUZIONI ORIGINALI  
SMERIGLIATRICE ANGOLARE



**Sommario**

**Avvertimenti presenti sulle istruzioni per l'uso** ..... 2

**Sicurezza** ..... 3

**Informazioni relative al dispositivo** ..... 10

**Trasporto e stoccaggio**..... 12

**Messa in funzione**..... 12

**Utilizzo** ..... 16

**Accessori disponibili da riordinare**..... 17

**Errori e disturbi**..... 18

**Manutenzione** ..... 19

**Smaltimento**..... 21

**Dichiarazione di conformità**..... 22

**Avvertimenti presenti sulle istruzioni per l'uso**

**Simboli**



**Avvertimento relativo a tensione elettrica**

Questo simbolo indica che sussistono pericoli di vita e per la salute delle persone, a causa della tensione elettrica.



**Avvertimento relativo a superficie calda**

Questo simbolo avverte che a causa della superficie calda, sussiste pericolo di morte e pericolo per la salute delle persone.



**Avvertimento**

Questa parola chiave definisce un pericolo con un livello di rischio medio, che se non viene evitato potrebbe avere come conseguenza la morte o una lesione grave.



**Attenzione**

Questa parola chiave definisce un pericolo con un livello di rischio basso, che se non viene evitato potrebbe avere come conseguenza una lesione minima o leggera.

**Avviso**

Questa parola chiave indica la presenza di informazioni importanti (per es. relative a danni a cose), ma non indica pericoli.



**Informazioni**

Gli avvertimenti con questo simbolo aiutano a eseguire in modo veloce e sicuro le proprie attività.



**Osservare le istruzioni**

Gli avvertimenti contrassegnati con questo simbolo indicano che devono essere osservate le istruzioni per l'uso.



**Indossare una protezione per il capo**

Gli avvertimenti con questo simbolo indicano che deve essere indossata una protezione per il capo.



**Indossare una protezione per l'udito**

Gli avvertimenti con questo simbolo indicano che deve essere indossata una protezione per l'udito.



**Indossare gli occhiali di protezione**

Gli avvertimenti con questo simbolo indicano che deve essere indossata una protezione per gli occhi.



**Indossare una maschera protettiva**

Gli avvertimenti con questo simbolo indicano che deve essere indossata una maschera protettiva.



**Indossare l'abbigliamento protettivo**

Gli avvertimenti con questo simbolo indicano che è necessario indossare un abbigliamento protettivo.



**Indossare guanti protettivi**

Gli avvertimenti con questo simbolo indicano che devono essere indossati dei guanti protettivi.



**Indossare una protezione per i piedi**

Gli avvertimenti con questo simbolo indicano che devono essere indossate scarpe di sicurezza.



**Non utilizzare dischi danneggiati**

Questo simbolo indica che il dispositivo non deve essere utilizzato con un accessorio ad innesto difettoso.



**Accessorio ad innesto adatto per materiali in metallo**

Questo simbolo indica che l'accessorio ad innesto in dotazione deve essere utilizzato **solo** per materiali in metallo.



**Non adatta alla levigatura a umido**

Gli avvertimenti con questo simbolo indicano che il dispositivo non è adatto alla levigatura a umido.



**Accessorio ad innesto non adatto per sgrossatura**

Questo simbolo indica che l'accessorio ad innesto in dotazione **non** deve essere utilizzato per operazioni di sgrossatura.



### Accessorio ad innesto adatto per separazione

Questo simbolo indica che l'accessorio ad innesto in dotazione può essere utilizzato per operazioni di separazione.

La versione aggiornata delle istruzioni per l'uso può essere scaricata dal seguente link:



PAGS 10-230



<https://hub.trotec.com/?id=40266>

## Sicurezza

### Indicazioni generali di sicurezza per gli elettrotensili



#### Avvertimento

**Leggere tutte le indicazioni di sicurezza e le istruzioni.**

L'inosservanza delle seguenti istruzioni può causare scosse elettriche, incendi e/o lesioni gravi.

**Conservare tutte le indicazioni di sicurezza e le istruzioni per il futuro.**

Il termine “*Elettrotensile*” utilizzato nelle indicazioni di sicurezza si riferisce a elettrotensili alimentati a elettricità (con cavo elettrico) e a elettrotensili alimentati a batteria (senza cavo elettrico).



### Indicazioni generali di sicurezza per gli elettrotensili – sicurezza sul luogo di lavoro

- **Tenere l'area di lavoro pulita e ben illuminata.** Il disordine o le aree di lavoro poco illuminate possono portare a incidenti.
- **Non lavorare con gli elettrotensili in ambienti a rischio di esplosione, in cui si trovano liquidi, gas o polveri infiammabili.** Gli elettrotensili producono delle scintille, che possono infiammare la polvere o i vapori.
- **Tenere i bambini e le altre persone lontani dagli elettrotensili, durante il loro utilizzo.** In caso di distrazione è possibile perdere il controllo del dispositivo.



### Indicazioni generali di sicurezza per gli elettrotensili - sicurezza elettrica

- **La spina elettrica degli elettrotensili deve essere adatta alla presa di corrente. La spina elettrica non deve essere modificata in alcun modo. Non utilizzare adattatori in combinazione con elettrotensili con messa a terra.** Le spine elettriche non modificate e le prese di corrente adatte riducono il rischio di una scossa elettrica.
- **Evitare il contatto con le superfici collegate a massa come quelle di tubi, riscaldamenti, forni e frigoriferi.** Sussiste un elevato rischio di scossa elettrica, se il vostro corpo è collegato a massa.
- **Tenere gli elettrotensili lontani dalla pioggia o dal bagnato.** Se l'acqua penetra in un elettrotensile, aumenta il rischio di scossa elettrica.
- **Non cambiare la destinazione d'uso del cavo per portare l'elettrotensile, per appenderlo o per estrarre la spina elettrica dalla presa di corrente. Tenere il cavo lontano da calore, 'olio, bordi taglienti o da parti in movimento.** I cavi danneggiati o attorcigliati aumentano il rischio di una scossa elettrica.
- **Se si lavora con un elettrotensile all'aperto, utilizzare solamente prolunghie adatte all'uso esterno.** L'utilizzo di una prolunga adatta agli esterni riduce il rischio di scossa elettrica.
- **Se non può essere evitato il funzionamento dell'elettrotensile in ambiente umido, utilizzare un interruttore differenziale.** L'impiego di un interruttore differenziale riduce il rischio di scossa elettrica.



### Indicazioni generali di sicurezza per gli elettrotensili – sicurezza per le persone

- **Stare attenti, prestare attenzione a ciò che si fa, ed eseguire i lavori con un elettrotensile in maniera giudiziosa. Non utilizzare un elettrotensile se si è stanchi o sotto l'influenza di droghe, di alcol o di medicinali.** Un attimo di disattenzione durante l'utilizzo dell'elettrotensile può portare a lesioni gravi.
- **Indossare un'attrezzatura di protezione personale e sempre degli occhiali protettivi.** Se si indossa un'attrezzatura di protezione personale, come la maschera protettiva, scarpe antinfortuno antiscivolo, casco protettivo, protezione per l'udito o abbigliamento protettivo aderente, a seconda del tipo e dell'utilizzo dell'elettrotensile, il rischio di lesioni viene ridotto.

- **Evitare una messa in funzione involontaria. Assicurarsi che l'elettrotensile sia spento, prima di collegarlo all'alimentazione e / o alla batteria, e prima di prenderlo o di trasportarlo.** Se quando si trasporta l'elettrotensile si ha il dito sull'interruttore o se si collega il dispositivo acceso all'alimentazione, possono verificarsi incidenti.
- **Rimuovere gli utensili di regolazione o le chiavi prima di accendere l'elettrotensile.** Un utensile o una chiave che si trova in una parte rotante del dispositivo, può portare a delle lesioni.
- **Evitare una posizione anomala del corpo. Assicurarsi di avere una posizione stabile e mantenere costantemente l'equilibrio.** Così è possibile controllare l'elettrotensile nelle situazioni inattese.
- **Indossare un abbigliamento adatto. Non indossare degli indumenti ampi o adornamenti. Tenere lontani i capelli, gli indumenti e i guanti dalle parti in movimento.** Abiti larghi, adornamenti o capelli lunghi possono essere afferrati dalle parti in movimento.
- **Se possono essere montate dei dispositivi che aspirano o che raccolgono la polvere, assicurarsi che siano collegate e che vengano utilizzate in modo corretto.** L'utilizzo di un'aspirazione della polvere può ridurre il pericolo rappresentato dalla polvere.
- **Eeguire un'accurata manutenzione degli elettrotensili. Controllare se le parti mobili funzionano perfettamente e non si inceppano, se ci sono delle parti rotte o talmente danneggiate da pregiudicare la funzionalità dell'elettrotensile. Far riparare le parti danneggiate prima di utilizzare il dispositivo.** Molti incidenti scaturiscono da una cattiva manutenzione degli elettrotensili.
- **Mantenere gli utensili da taglio affilati e puliti.** Gli utensili da taglio con lame affilate curati con attenzione, si inceppano meno spesso e sono più facili da gestire.
- **Utilizzare l'elettrotensile, accessori, utensili ecc. in conformità con queste istruzioni. Tener conto delle condizioni di lavoro e dell'attività da svolgere.** L'utilizzo di elettrotensili per applicazioni diverse da quelle previste può portare a situazioni pericolose.



**Indicazioni generali di sicurezza per gli elettrotensili – Utilizzo e trattamento dell'elettrotensile**

- **Non sovraccaricare il dispositivo. Utilizzare l'elettrotensile adatto per il proprio lavoro.** Con l'elettrotensile adatto, si lavora meglio e in modo più sicuro nell'ambito di utilizzo indicato.
- **Non utilizzare un elettrotensile che ha un interruttore difettoso.** Un elettrotensile che non si accende o non si spegne è pericoloso e deve essere riparato.
- **Estrarre la spina elettrica dalla presa di corrente e/o rimuovere la batteria, prima di eseguire impostazioni sul dispositivo, sostituire accessori o riporre il dispositivo.** Queste precauzioni impediscono un avvio accidentale dell'elettrotensile.
- **Riporre gli elettrotensili inutilizzati fuori della portata dei bambini. Non lasciare usare il dispositivo da persone che non hanno preso confidenza con il dispositivo o che non hanno letto le istruzioni.** Gli elettrotensili sono pericolosi se vengono utilizzati da persone inesperte.



**Indicazioni generali di sicurezza per gli elettrotensili – Servizio di assistenza**

- **Far riparare l'elettrotensile solo da personale specializzato e solo con pezzi di ricambio originali.** Così si garantisce che la sicurezza dell'elettrotensile rimanga invariata.



**Indicazioni di sicurezza generali per la levigazione e l'esecuzione di lavori con spazzole metalliche e dischi separatori**

- **Questo elettrotensile deve essere utilizzato come levigatrice, spazzola metallica e smerigliatrice per tagli abrasivi. Osservare tutte le indicazioni di sicurezza, le istruzioni, le rappresentazioni e i dati che riceverete con il dispositivo.** In caso di inosservanza delle seguenti istruzioni, sussiste pericolo di scossa elettrica, di incendio e/o di gravi lesioni.
- **Questo elettrotensile non è adatto per il taglio abrasivo o per la lucidatura.** Gli usi non previsti per questo elettrotensile possono causare pericoli e lesioni.
- **Non utilizzare alcun accessorio che non sia stato previsto e consigliato dal produttore specificamente per questo elettrotensile.** Il fatto che sia possibile fissare l'accessorio all'elettrotensile non ne garantisce un uso sicuro.
- **Il numero di giri consentito per l'accessorio ad innesto deve essere almeno pari al numero di giri massimo indicato per l'elettrotensile.** Gli accessori che ruotano più velocemente del dovuto possono rompersi e scagliarsi in aria.

- **Il diametro esterno e lo spessore dell'accessorio ad innesto utilizzato devono corrispondere alle misure del vostro elettroutensile.** Accessori ad innesto di dimensione sbagliata non possono essere protetti o controllati a sufficienza.
- **Gli accessori ad innesto con inserto filettato devono collimare perfettamente con la filettatura del mandrino di levigatura. Negli accessori ad innesto montati mediante flangia, il diametro del foro dell'accessorio ad innesto utilizzato deve essere adeguato al diametro di supporto della flangia.** Gli accessori ad innesto non debitamente fissati sull'elettroutensile ruotano in modo irregolare, vibrano eccessivamente e possono portare alla perdita di controllo.
- **Non utilizzare alcun accessorio ad innesto danneggiato. Controllare prima di ogni impiego che gli accessori ad innesto utilizzati come i dischi abrasivi non presentino componenti spezzati o fenditure, i piatti abrasivi non mostrino fessure o non siano soggetti a forte usura, le spazzole metalliche non presentino fili allentati o rotti. Se l'elettroutensile o l'accessorio ad innesto cade, verificare la presenza di eventuali danni o utilizzare un accessorio ad innesto non danneggiato. Se avete controllato e impiegato l'accessorio ad innesto, mantenetevi e mantenete eventuali persone che si trovano nelle vicinanze a debita distanza dall'accessorio ad innesto in movimento e lasciate ruotare il dispositivo per 1 minuto al numero di giri massimo.** Se un accessorio ad innesto è danneggiato, tende a rompersi entro questo tempo di prova.
- **Indossare l'attrezzatura di protezione personale. A seconda dell'applicazione utilizzare la protezione integrale per il viso, la protezione per gli occhi o degli occhiali protettivi. Se opportuno, indossare una maschera antipolvere, una protezione per l'udito, guanti protettivi o un grembiule che vi proteggano da piccole particelle abrasive e di materiale.** Proteggere gli occhi da eventuali corpi estranei scagliati in aria a seguito dell'esecuzione di determinate applicazioni. La maschera antipolvere o la maschera respiratoria deve filtrare le polveri generate durante l'applicazione. Se siete esposti a forti rumori per un arco di tempo prolungato, rischiate di perdere l'udito.
- **Assicuratevi da parte di terzi che sia sempre mantenuta una distanza di sicurezza dall'area di lavoro. Chiunque acceda all'area di lavoro deve indossare l'attrezzatura di protezione personale.** Può capitare che schegge di materiale o accessori ad innesto rotti possano essere scagliati in aria causando lesioni anche al di fuori dell'area di lavoro.
- **Tenere l'elettroutensile afferrandolo soltanto dalle superfici isolate del manico, se si eseguono lavori durante i quali con l'accessorio ad innesto si potrebbero toccare linee elettriche nascoste o il proprio cavo elettrico.** Il contatto con una linea sotto tensione può mettere sotto tensione anche le parti metalliche del dispositivo e portare a una scossa elettrica.
- **Tenere il cavo elettrico a debita distanza dagli accessori ad innesto.** Se si perde il controllo del dispositivo, il cavo elettrico può spezzarsi o impigliarsi trascinando la vostra mano o il vostro braccio nell'accessorio ad innesto rotante.
- **Non riporre mai l'elettroutensile prima che l'accessorio ad innesto utilizzato non sia del tutto fermo.** L'accessorio ad innesto rotante può venire a contatto con la superficie di appoggio causando la perdita di controllo sull'elettroutensile.
- **Spegnere l'elettroutensile durante il trasporto.** Non è da escludere che un vostro indumento rimanga impigliato nell'accessorio ad innesto rotante causando gravi lesioni al corpo.
- **Pulire regolarmente le fessure di areazione dell'elettroutensile.** La ventola del motore attira polvere nell'alloggiamento; un accumulo eccessivo di polveri metalliche può causare pericoli di natura elettrica.
- **Non utilizzare il dispositivo nelle immediate vicinanze di materiali infiammabili.** Le scintille possono infiammare questi materiali.
- **Non utilizzare accessori ad innesto che richiedono l'impiego di refrigeranti liquidi.** L'utilizzo di acqua o di altri refrigeranti liquidi può causare scosse elettriche.



#### Contraccolpo e relative indicazioni di sicurezza

Il contraccolpo è la reazione immediata causata da un accessorio ad innesto rotante bloccato o impigliato, come un disco o piatto abrasivo, una spazzola metallica, ecc. Il bloccaggio o l'aggancio porta a un arresto immediato dell'accessorio ad innesto rotante. Un elettroutensile fuori controllo subisce un'accelerazione in direzione contraria rispetto alla direzione di rotazione dell'accessorio ad innesto sul punto di bloccaggio.

Se ad es. un disco abrasivo si impiglia nel pezzo da lavorare o si blocca, il bordo del disco che penetra nel pezzo da lavorare può rimanere incastrato causandone la rottura o un contraccolpo. Il disco si muoverà verso l'operatore o in direzione contraria, a seconda della direzione del disco sul punto di bloccaggio. In questo caso è possibile che i dischi abrasivi si rompano.

Un contraccolpo è la conseguenza di un utilizzo erraneo e non conforme dell'elettrotensile. Questo può essere evitato attraverso adeguate misure precauzionali, come di seguito descritto.

- **Tenere l'elettrotensile ben saldo e portare il corpo e le braccia in una posizione in cui sia possibile bloccare le forze di contraccolpo. Utilizzare sempre la maniglia aggiuntiva, se presente, per avere il massimo controllo possibile sulle forze di contraccolpo o sui momenti di reazione durante l'avvio.** L'operatore può contrastare le forze di contraccolpo e di reazione adottando adeguate misure precauzionali.
- **Non avvicinare mai le mani agli accessori ad innesto rotanti in funzione.** In caso di contraccolpo, si rischia che l'accessorio ad innesto finisca sulla vostra mano.
- **Evitare con il proprio corpo l'area in cui l'elettrotensile si muoverebbe in caso di contraccolpo.** Il contraccolpo porta l'elettrotensile nella direzione opposta al movimento del disco abrasivo sul punto di bloccaggio.
- **Lavorare in modo particolarmente prudente su angoli, bordi affilati, ecc. Evitare che gli accessori ad innesto vengano rimbalzati dal pezzo da lavorare e che si inceppino.** L'accessorio ad innesto rotante tende a incepparsi su angoli, bordi affilati o se viene rimbalzato. Questo causa una perdita di controllo o un contraccolpo.
- **Non utilizzare alcuna lama a catena o dentata** Questi accessori ad innesto sono spesso causa di un contraccolpo o della perdita di controllo dell'elettrotensile.



#### **Indicazioni di sicurezza particolari per la levigatura e il taglio abrasivo**

- **Utilizzare esclusivamente i componenti abrasivi adeguati per l'elettrotensile con la relativa calotta di protezione.** I componenti abrasivi non previsti per l'elettrotensile non possono essere protetti a sufficienza risultando pertanto non sicuri.
- **I dischi abrasivi a gomito devono essere montati in modo tale che la superficie abrasiva non sporga dal livello del bordo della calotta di protezione.** Un disco abrasivo montato in modo non conforme che sporge dal livello del bordo della calotta di protezione non può essere debitamente protetto.
- **La calotta di protezione deve essere assemblata sull'elettrotensile in modo sicuro e per ottenere il massimo livello di sicurezza, solo la più piccola parte del componente abrasivo deve rimanere scoperta dalla calotta in direzione dell'operatore.** La calotta di protezione contribuisce a proteggere l'operatore da schegge, contatto accidentale con componenti abrasivi o da scintille che potrebbero bruciare vestiti.
- **I componenti abrasivi devono essere utilizzati esclusivamente per le possibilità d'impiego consigliate. Per esempio: non levigare mai con la superficie laterale di un disco di separazione.** I dischi di separazione sono realizzati per eliminare il materiale con il bordo del disco. L'applicazione di forze sulla parte laterale di questi componenti abrasivi può causarne la rottura.
- **Utilizzare sempre flange non danneggiate della giusta misura e forma per il disco abrasivo selezionato.** Flange adeguate sostengono il disco abrasivo riducendo il pericolo di rottura. Le flange per dischi di separazione possono differire dalle flange in uso per altri dischi abrasivi.
- **Non utilizzare dischi abrasivi usurati di elettrotensili più grandi.** I dischi abrasivi utilizzati da elettrotensili più grandi non sono realizzati per i numeri di giri più elevati di elettrotensili più piccoli e possono dunque rompersi.



#### **Altre indicazioni di sicurezza particolari per il taglio abrasivo**

- **Evitare un bloccaggio del disco di separazione o una pressione di appoggio troppo elevata. Non eseguire tagli eccessivamente profondi.** Un sovraccarico del disco di separazione aumenta le sollecitazioni e la predisposizione all'inceppamento o al bloccaggio, rendendo possibile un contraccolpo o una rottura del componente abrasivo.
- **Evitare l'area antistante e dietro al disco rotante di separazione.** Se spostate da voi il disco di separazione nel pezzo da lavorare, in caso di contraccolpo l'elettrotensile potrebbe essere scagliato con il disco rotante direttamente contro di voi!
- **Se il disco di separazione si inceppa o se si interrompono i lavori, spegnere il dispositivo e attendere che il disco si fermi completamente. Non provare mai a estrarre dal taglio il disco di separazione ancora in movimento, poiché questo potrebbe causare un contraccolpo.** Ricercare la causa dell'inceppamento e risolvere il problema.
- **Non riaccendere l'elettrotensile se è ancora impigliato nel pezzo da lavorare. Portare il disco di separazione al numero di giri massimo prima di procedere prudentemente con il taglio.** Altrimenti il disco può incastrarsi, essere scagliato via dal pezzo da lavorare o causare un contraccolpo.

- **Sorreggere le piastre o i pezzi da lavorare di grandi dimensioni per evitare il rischio di un contraccolpo causato da un disco di separazione inceppato.** I pezzi da lavorare di grandi dimensioni possono piegarsi a causa del proprio peso elevato. Il pezzo da lavorare deve essere sorretto su entrambi i lati del disco, sia nelle vicinanze del taglio di separazione, sia sul bordo.
- **Prestare particolare attenzione ai "tagli a immersione" su pareti esistenti o su altre aree non visibili.** Il disco di separazione può causare, nella fase di taglio a immersione, un contraccolpo su condutture del gas o dell'acqua, linee elettriche o altri oggetti.



#### **Indicazioni di sicurezza particolari per l'esecuzione di lavori con spazzole metalliche**

- **Tenere in considerazione che la spazzola metallica perde pezzi di fili anche durante il normale uso. Non sovraccaricare i fili esercitando una pressione di appoggio troppo elevata.** I pezzi di fili scagliati in aria possono penetrare con estrema facilità attraverso indumenti sottili e/o nella pelle.
- **Attraverso una calotta di protezione si evita che la calotta possa entrare in contatto con la spazzola metallica.** Le spazzole a lamelle e le spazzole a tazza possono aumentare il loro diametro con la pressione di appoggio e le forze centrifughe.



#### **Indicazioni di sicurezza specifiche per smerigliatrici angolare**

- **Indossare sempre gli occhiali di protezione.**
- **Durante la lavorazione, tenere l'elettrotensile saldamente con due mani e assicurarsi di avere una posizione stabile.** L'elettrotensile viene gestito in modo più sicuro se lo si tiene con due mani.
- **In caso di accessori ad innesto con filettatura interna, come le spazzole e le corone diamantate, è necessario fare attenzione alla massima lunghezza della filettatura del mandrino di levigatura.** L'estremità del mandrino non deve toccare il fondo dell'accessorio ad innesto.
- **Utilizzare dei dispositivi di ricerca adatti per localizzare le condutture di alimentazione nascoste, o richiedere l'intervento di fornitori locali di energia.** Il contatto con le linee elettriche può provocare un incendio o una scossa elettrica. Il danneggiamento di una conduttura del gas può provocare un'esplosione. La penetrazione in una tubatura dell'acqua causa il danneggiamento delle cose o può causare una scossa elettrica.
- **Non toccare i dischi abrasivi e separatori se non si sono ancora raffreddati.** I dischi diventano roventi durante le operazioni di lavoro.

- **Sbloccare l'interruttore On/Off e portarlo in posizione Off, se l'alimentazione elettrica è stata interrotta, ad es. per una caduta di tensione o a seguito dell'estrazione della spina.** In questo modo si impedisce che il dispositivo si riaccenda involontariamente.
- **Assicurare il pezzo da lavorare.** Un pezzo da lavorare fissato con dispositivi di serraggio o una morsa è tenuto in modo più sicuro che con la propria mano.
- **Immagazzinare gli accessori ad innesto all'interno di edifici, in un ambiente asciutto, a temperatura costante e senza brina.**
- **Rimuovere gli accessori ad innesto prima di trasportare l'elettrotensile.** Così si evitano dei danneggiamenti.
- **I dischi separatori e abrasivi hanno una data di scadenza, dopo la quale i dischi non devono più essere utilizzati.**

#### **Uso conforme alla destinazione**

Utilizzare il dispositivo PAGES 10-230 esclusivamente per:

- separare, levigare e spazzolare materiali in metallo e pietra senza utilizzare acqua.
- Tagliare piastrelle e blocchi di cemento. Quando si taglia la pietra, deve essere garantita una sufficiente aspirazione della polvere.

Consigliamo di utilizzare l'elettrotensile con accessori originali Trotec.

#### **Uso improprio prevedibile**

- Questo elettrotensile non è adatto per la lucidatura o per il taglio abrasivo.
- Non utilizzare accessori ad innesto che richiedono l'impiego di refrigeranti liquidi.
- Non utilizzare questo elettrotensile per lavorare il legno.
- Non utilizzare questo elettrotensile per forare con le corone.

Un utilizzo diverso da quello descritto al capitolo Uso conforme alla destinazione, rappresenta un uso improprio prevedibile.

#### **Qualifica del personale**

Il personale addetto all'utilizzo di questo dispositivo deve:

- aver letto e capito le istruzioni per l'uso, in particolare il capitolo sulla sicurezza.

## Attrezzatura di protezione personale



### Indossare una protezione per il capo.

Facendo così, si protegge la propria testa dalle parti spezzate che si scheggiano, cadono e svolazzano, e che potrebbero causare lesioni.



### Indossare una protezione per l'udito.

L'azione del rumore può causare la perdita dell'udito.



### Indossare gli occhiali di protezione.

Facendo così, si proteggono i propri occhi dalle parti spezzate che si scheggiano, cadono e svolazzano, e che potrebbero causare lesioni.



### Indossare una maschera protettiva.

Così, ci si protegge dall'inspirare polveri dannose per la salute, che si potrebbero venire a creare durante la lavorazione dei pezzi.



### Indossare guanti protettivi.

In questo modo le proprie mani vengono protette contro ustioni, schiacciamenti ed escoriazioni.



### Indossare l'abbigliamento protettivo (aderente).

Così facendo potrete escludere che un indumento possa restare impigliato in componenti rotanti.



### Indossare scarpe di sicurezza.

Facendo così, si proteggono i propri piedi dalle parti spezzate che si scheggiano, cadono e svolazzano, e che potrebbero causare lesioni.

## Pericoli residui



### Avvertimento relativo a tensione elettrica

Scossa elettrica dovuta ad un isolamento insufficiente. Controllare prima di ogni utilizzo che il dispositivo non presenti alcun danneggiamento e funzioni correttamente.

Se vengono riscontrati dei danneggiamenti, non utilizzare più il dispositivo.

Non utilizzare il dispositivo se è umido o bagnato, o se sono umide e bagnate le proprie mani!



### Avvertimento relativo a tensione elettrica

I lavori sulle parti elettriche devono essere eseguiti esclusivamente da imprese specializzate autorizzate!



### Avvertimento relativo a tensione elettrica

Prima di qualsiasi lavoro sul dispositivo, rimuovere la spina elettrica dalla presa di corrente!

Non toccare la spina elettrica con mani umide o bagnate!

Scollegare il cavo elettrico dalla presa di corrente, estraendo la spina elettrica dalla presa.



### Avvertimento relativo a tensione elettrica

Sussiste pericolo di cortocircuito a causa dei liquidi che penetrano nell'involucro!

Non immergere il dispositivo e gli accessori in acqua. Fare attenzione che nell'involucro non penetri acqua o un altro liquido.



### Avvertimento relativo a superficie calda

L'accessorio utilizzato può essere ancora molto caldo dopo l'utilizzo. Sussiste il pericolo di ustioni in caso di contatto con l'accessorio utilizzato.

Non toccare l'accessorio utilizzato a mani nude!  
Indossare guanti protettivi!



### Avvertimento

Polveri velenose!



Le polveri dannose / velenose che si vengono a creare durante la lavorazione, rappresentano un pericolo per la salute del personale di servizio o per le persone che si trovano nelle vicinanze.



Indossare occhiali di protezione e una maschera antipolvere!



### Avvertimento

Non lavorare materiale che contiene amianto. L'amianto è considerato cancerogeno.



### Avvertimento

Assicurarsi di non entrare in contatto con condutture elettriche, di gas o dell'acqua, quando si lavora con un elettrotensile.

Fare eventualmente una verifica con un ricercatore delle condutture, prima di forare o aprire una parete.



### Avvertimento

Pericolo di lesioni causate da parti volanti o inserti dell'utensile che si spezzano.



### Avvertimento

Da questo dispositivo posso scaturire pericoli, se viene utilizzato in modo non corretto o non conforme alla sua destinazione da persone senza formazione! Tenere conto delle qualifiche del personale!



### Avvertimento

Questo dispositivo non è un giocattolo e non deve essere maneggiato da bambini.



**Avvertimento**

Pericolo di soffocamento!  
Non lasciare incustodito il materiale di imballaggio.  
Potrebbe diventare un gioco pericoloso per bambini.

**Avvertimento**

Il portautensile deve essere fissato saldamente prima di accendere il dispositivo, perché un accessorio utilizzato non fissato correttamente, al momento dell'accensione del dispositivo potrebbe essere scagliato in modo incontrollato fuori dal portautensile.

**Attenzione**

Le emissioni di vibrazioni possono causare dei danni alla salute, se il dispositivo viene utilizzato per un periodo prolungato o se non viene utilizzato e mantenuto in modo corretto.

**Attenzione**

Mantenere una distanza adeguata dalle fonti di calore.

**Avviso**

Se il dispositivo viene immagazzinato o trasportato in modo non conforme, il dispositivo può essere danneggiato.  
Fare attenzione alle informazioni relative al trasporto e allo stoccaggio del dispositivo.

**Comportamento in caso di emergenza / funzione di arresto d'emergenza****Arresto d'emergenza**

Estraendo la spina elettrica dalla presa di corrente, il funzionamento del dispositivo viene immediatamente interrotto.  
Per assicurare il dispositivo contro un riavvio accidentale, lasciare la spina di alimentazione scollegata.

**Comportamento in caso di emergenza:**

1. Spegner il dispositivo.
2. In caso di emergenza, staccare il dispositivo dall'alimentazione elettrica: estrarre il cavo elettrico dalla presa di corrente afferrandolo dalla spina elettrica.
3. Non allacciare nuovamente all'alimentazione elettrica un dispositivo difettoso.

## Informazioni relative al dispositivo

### Descrizione del dispositivo

Il dispositivo PAGS 10-230 è adatto a separare, smerigliare e spazzolare il materiale di metallo e di pietra, senza l'utilizzo di acqua, e per tagliare le piastrelle e i blocchi di cemento.

Il dispositivo dispone di un motore da 2.000 Watt, che fornisce un numero di giri di 6.500 min<sup>-1</sup>.

L'avviamento dolce con limitazione della corrente di avviamento protegge da un'accelerazione troppo elevata al momento di accendere il dispositivo.

L'interruttore On/Off è dotato di un blocco di accensione.

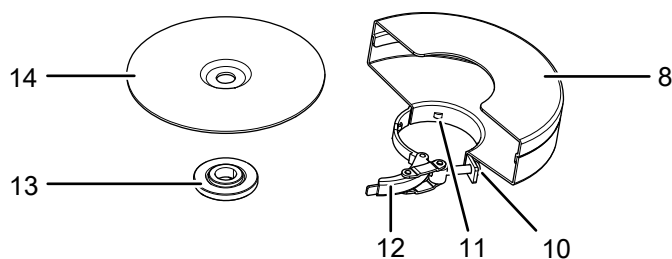
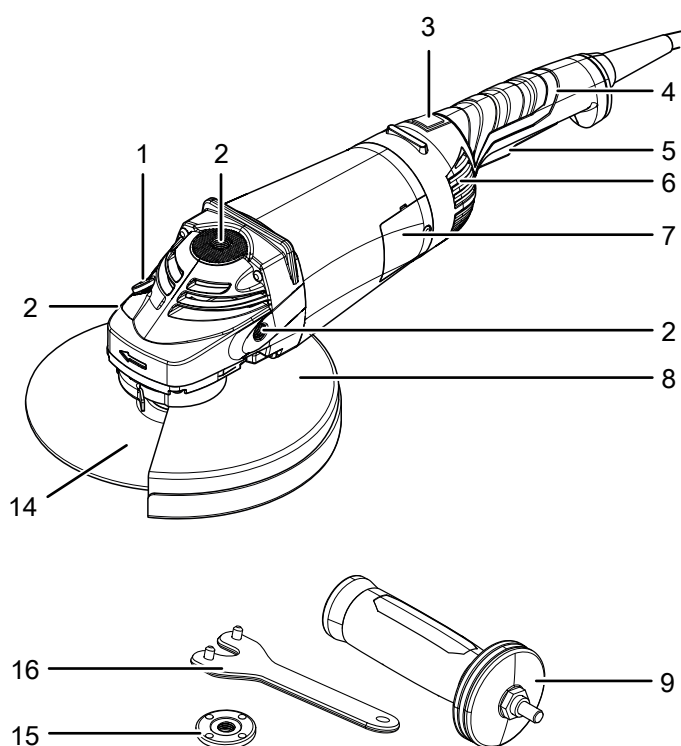
La regolazione veloce della calotta di protezione può essere eseguita senza l'utilizzo di alcun utensile.

L'arresto del mandrino consente una sostituzione semplice dei dischi.

La testa motore può essere ruotata di 180° tramite la maniglia del dispositivo con tripla rotazione.

La maniglia aggiuntiva può essere montata in modo variabile in 3 posizioni e, insieme al funzionamento senza vibrazioni, consente di lavorare in modo confortevole.

### Rappresentazione del dispositivo



N.	Definizione
1	Arresto del mandrino
2	Filettatura (3 x) per maniglia aggiuntiva
3	Tasto di sbloccaggio
4	Maniglia rotante del dispositivo
5	Interruttore On/Off con blocco di accensione
6	Feritoie di ventilazione
7	Coperchio spazzole di carbone
8	Rivestimento di protezione
9	Maniglia aggiuntiva
10	Vite di aggiustaggio
11	Nasello di codifica
12	Leva di serraggio
13	Flangia di presa
14	Disco separatore
15	Dado tenditore
16	Chiave di serraggio a due fori

### Dotazione

- 1 x smerigliatrice angolare
- 1 x disco separatore metallo, diametro disco separatore: 230 mm
- 1 x calotta di protezione
- 1 x maniglia aggiuntiva
- 1 x chiave di serraggio a due fori
- 1 x dado tenditore
- 1 x valigetta da trasporto
- 1 x istruzioni

## Dati tecnici

Parametri	Valore
<b>Modello</b>	<b>PAGS 10-230</b>
Alimentazione elettrica	1/N/PE ~ 230 V/ 50 Hz
Potenza assorbita	2 kW
Numero di giri nominale	6.500 min <sup>-1</sup>
Filettatura del mandrino di rettifica	M14
Massimo diametro del disco separatore	230 mm
Lunghezza cavo	4 m
Classe di protezione	II (isolamento doppio) / 
Peso	6 kg
<b>Disco separatore (dotazione)</b>	
Velocità funzionamento a vuoto disco separatore	6.600 min <sup>-1</sup>
Velocità disco separatore	80 m/s
Diametro del foro	22,23 mm
Spessore disco separatore	3 mm
<b>Informazioni sulle vibrazioni secondo EN 60745</b>	
Valore di emissione delle vibrazioni $a_{h, AG}$	9,430 m/s <sup>2</sup>
Incertezza K	1,5 m/s <sup>2</sup>
<b>Valori acustici secondo EN 60745</b>	
Livello sonoro $L_{pA}$	96.2 dB(A)
Livello di potenza sonora $L_{WA}$	107.2 dB(A)
Incertezza K	3 dB



### Indossare una protezione per l'udito.

L'azione del rumore può causare la perdita dell'udito.

### Indicazioni relative alle informazioni sul rumore e sulle vibrazioni:

- Il livello di vibrazione indicato nelle presenti indicazioni è stato misurato in conformità con un procedimento di misurazione secondo la normativa EN 60745 e può essere preso come riferimento per il confronto del dispositivo. Il valore di emissione della vibrazione indicato può essere utilizzato anche per una valutazione preliminare dell'esposizione.



### Attenzione

Le emissioni di vibrazioni possono causare dei danni alla salute, se il dispositivo viene utilizzato per un periodo prolungato o se non viene utilizzato e mantenuto in modo corretto.

- Il livello di vibrazione cambia in base all'impiego dell'elettrotensile e può in alcuni casi discostarsi dal valore indicato nelle presenti istruzioni. Il carico di vibrazioni potrebbe essere sottovalutato, se l'elettrotensile venisse regolarmente utilizzato in questo modo. Per una precisa valutazione del carico di vibrazione durante un determinato periodo di lavoro, è necessario anche considerare i periodi in cui il dispositivo è spento, o in cui è acceso ma in effetti non viene utilizzato. Questo può ridurre decisamente il carico di vibrazione per l'intero periodo di lavoro.

## Trasporto e stoccaggio

### Avviso

Se il dispositivo viene immagazzinato o trasportato in modo non conforme, il dispositivo può essere danneggiato.

Fare attenzione alle informazioni relative al trasporto e allo stoccaggio del dispositivo.

### Trasporto

Per trasportare il dispositivo, utilizzare la valigetta da trasporto inclusa nella dotazione, per proteggere il dispositivo da influenze esterne.

Osservare le seguenti indicazioni **prima** di ogni trasporto:

- Spegnerne il dispositivo.
- Scollegare il cavo elettrico dalla presa di corrente, estraendo la spina elettrica dalla presa.
- Lasciare che il dispositivo si raffreddi.
- Rimuovere l'utensile presente dal portautensile.

### Stoccaggio

Osservare le seguenti indicazioni **prima** di ogni stoccaggio:

- Spegnerne il dispositivo.
- Scollegare il cavo elettrico dalla presa di corrente, estraendo la spina elettrica dalla presa.
- Lasciare che il dispositivo si raffreddi.
- Rimuovere l'utensile presente dal portautensile.
- Pulire il dispositivo come descritto nel capitolo Manutenzione.
- per immagazzinare il dispositivo, utilizzare la valigetta da trasporto inclusa nella dotazione, per proteggere il dispositivo da influenze esterne.
- Per immagazzinare gli accessori ad innesto, utilizzare la valigetta fornita con la dotazione.

In caso di non utilizzo del dispositivo, osservare le seguenti condizioni di stoccaggio:

- Asciutto e protetto contro gelo e calore
- Temperatura ambiente inferiore ai 45 °C
- nella valigetta da trasporto, in un posto protetto dalla polvere e dall'irraggiamento diretto del sole

## Messa in funzione

### Disimballaggio del dispositivo

- Rimuovere la valigetta da trasporto dall'imballaggio.



#### Avvertimento relativo a tensione elettrica

Scossa elettrica dovuta ad un isolamento insufficiente. Controllare prima di ogni utilizzo che il dispositivo non presenti alcun danneggiamento e funzioni correttamente.

Se vengono riscontrati dei danneggiamenti, non utilizzare più il dispositivo.

Non utilizzare il dispositivo se è umido o bagnato, o se sono umide e bagnate le proprie mani!

- Controllare che il contenuto della valigetta da trasporto sia completo e controllare se ci sono danneggiamenti.



#### Avvertimento

Pericolo di soffocamento!

Non lasciare incustodito il materiale di imballaggio. Potrebbe diventare un gioco pericoloso per bambini.

- Smaltire il materiale da imballaggio in conformità con le disposizioni di legge locali.

### Montaggio maniglia



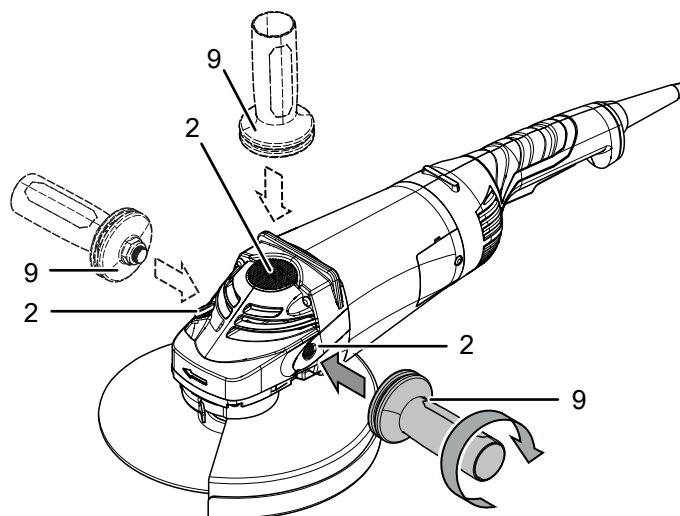
#### Attenzione

Utilizzare il dispositivo esclusivamente con la maniglia aggiuntiva fornita.

Prima della messa in funzione, l'impugnatura supplementare (9) deve essere montata.

Per fare ciò, procedere nel seguente modo:

1. Avvitare l'impugnatura supplementare (9) nella filettatura (2), ruotando in senso orario, inserendola a scelta a destra, a sinistra o nella parte superiore dell'alloggiamento.



2. Controllare che l'impugnatura supplementare (9) sia ben posizionata.
3. Per lo smontaggio, svitare l'impugnatura supplementare (9) in senso antiorario.

## Regolazione della calotta di protezione



### Avvertimento relativo a tensione elettrica

Prima di qualsiasi lavoro sul dispositivo, rimuovere la spina elettrica dalla presa di corrente!

Non toccare la spina elettrica con mani umide o bagnate!

Scollegare il cavo elettrico dalla presa di corrente, estraendo la spina elettrica dalla presa.



### Attenzione

Se vengono riscontrati dei danni alla calotta di protezione, il dispositivo non deve più essere utilizzato.

La calotta di protezione è premontata.

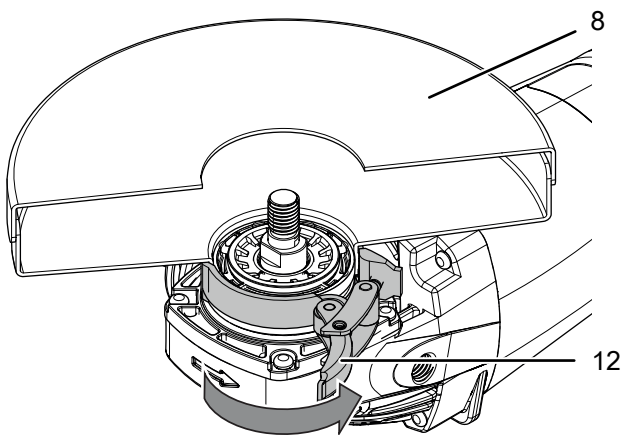
Utilizzare la smerigliatrice angolare sempre con la cuffia di protezione, per proteggere voi e l'ambiente circostante da scintille, da parti staccate e dal contatto accidentale con il disco separatore.

La calotta di protezione deve essere regolata in modo che le scintille non possano incendiare le parti infiammabili, anche quelle che si trovano intorno.

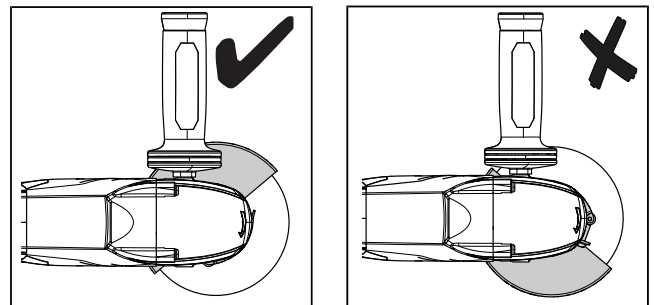
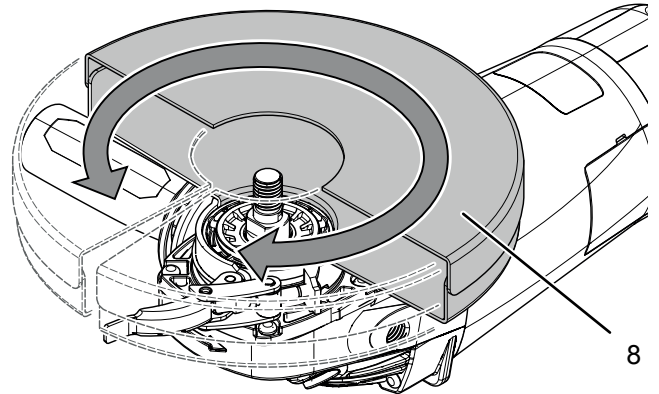
La calotta di protezione deve essere regolata in modo che le scintille o le parti staccate non possano colpire l'utente.

Per regolare la cuffia di protezione (8), procedere nel modo seguente:

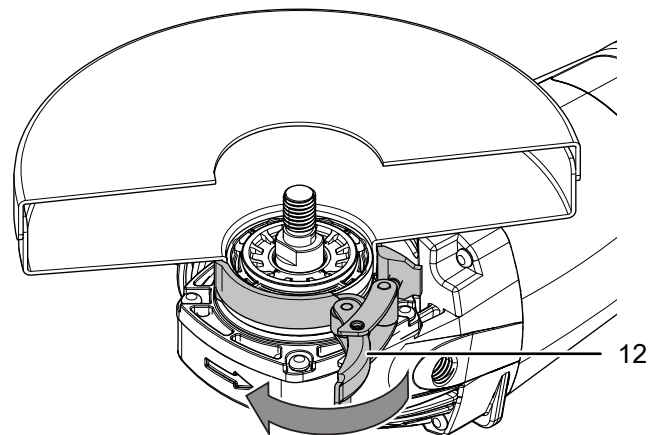
1. Aprire la levetta di fissaggio (12).



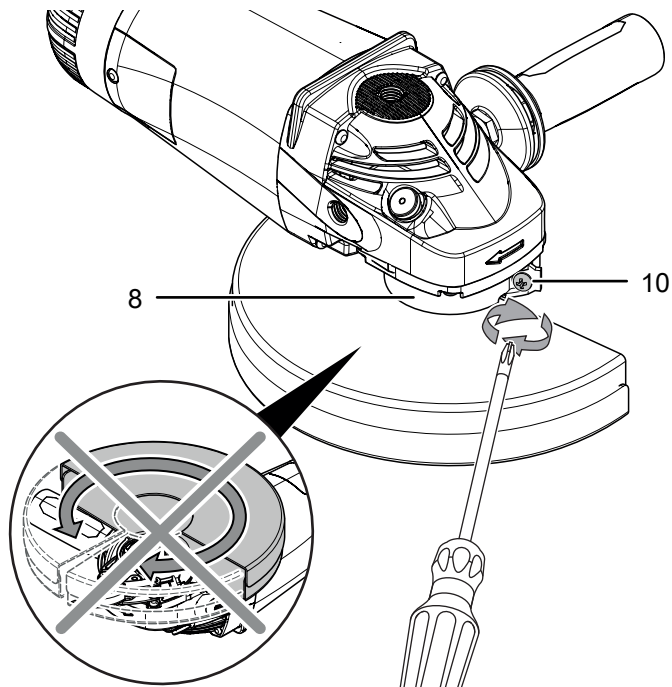
2. Ruotare la cuffia di protezione (8) nella posizione di lavoro. Fare attenzione che il lato aperto della cuffia di protezione sia rivolto verso il pezzo da lavorare. Il lato chiuso della cuffia di protezione deve essere rivolto sempre verso l'utente.



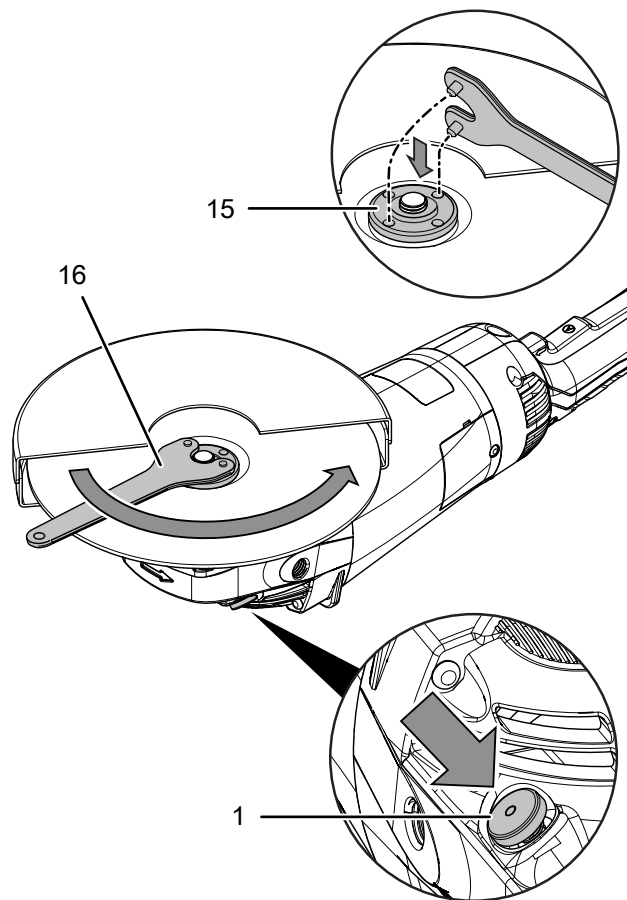
3. Richiudere la levetta di fissaggio (12).



4. Controllare che la cuffia di protezione (8) sia stata bloccata correttamente. Non deve essere più possibile ruotare la cuffia di protezione.  
La forza di serraggio della chiusura può essere aumentata stringendo la vite di regolazione (10).



3. Svitare il dado di serraggio (15) con l'aiuto della chiave di serraggio a due fori (16), in senso antiorario. Successivamente, rilasciare il tasto di arresto del mandrino (1).



### Sostituzione dell'utensile

Il disco separatore per metallo è premontato.



#### Avvertimento relativo a tensione elettrica

Prima di qualsiasi lavoro sul dispositivo, rimuovere la spina elettrica dalla presa di corrente!  
Non toccare la spina elettrica con mani umide o bagnate!  
Scollegare il cavo elettrico dalla presa di corrente, estraendo la spina elettrica dalla presa.



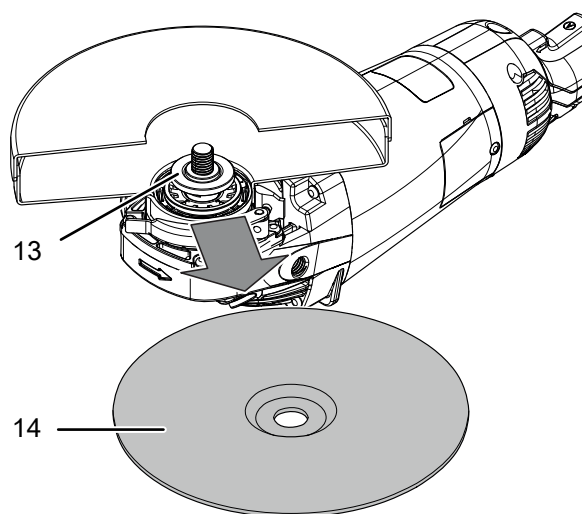
#### Avvertimento relativo a superficie calda

L'accessorio utilizzato può essere ancora molto caldo dopo l'utilizzo. Sussiste il pericolo di ustioni in caso di contatto con l'accessorio utilizzato.  
Non toccare l'accessorio utilizzato a mani nude!  
Indossare guanti protettivi!

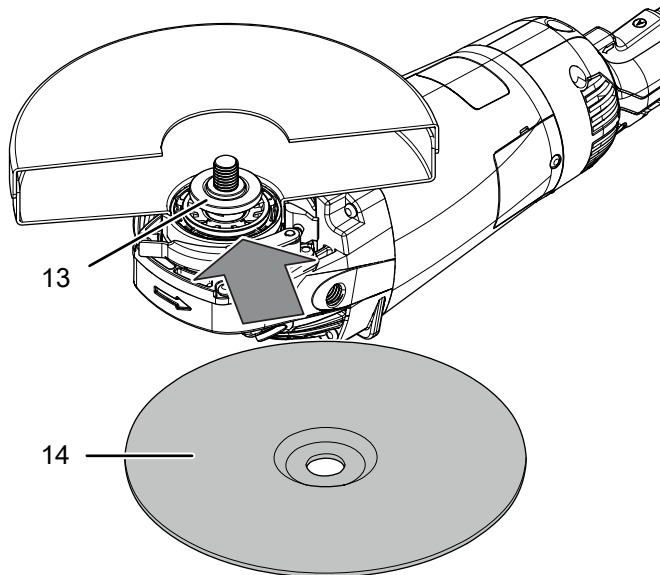
Per cambiare il disco separatore, procedere nel modo seguente:

- ✓ Il mandrino è fermo e il disco separatore non gira più.
- 1. Premere il tasto di arresto del mandrino (1) per bloccare il motore.
- 2. Ruotare il dado di serraggio (15) lentamente verso il punto di arresto, finché l'arresto non è fissato. Tenere premuto il tasto di arresto del mandrino (1).

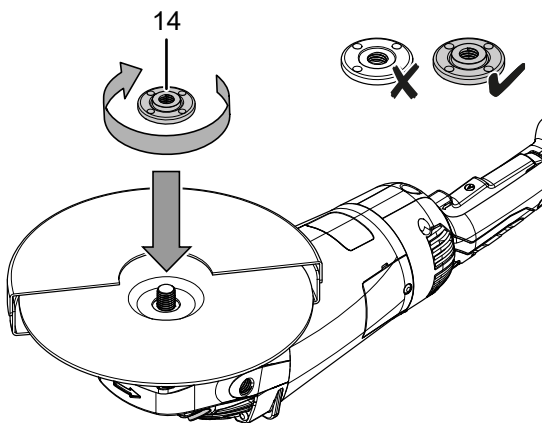
4. Rimuovere il disco separatore (14) consumato. Fare attenzione che la flangia di alloggiamento (13) sia bloccata negli incavi previsti a tale scopo.



5. Posare il disco separatore (14) sulla flangia di alloggiamento (13).  
La scritta deve essere rivolta verso il dispositivo. Fare attenzione che il foro del disco separatore sia adeguato alla flangia di alloggiamento: non deve avere gioco. Non utilizzare riduttori o adattatori.

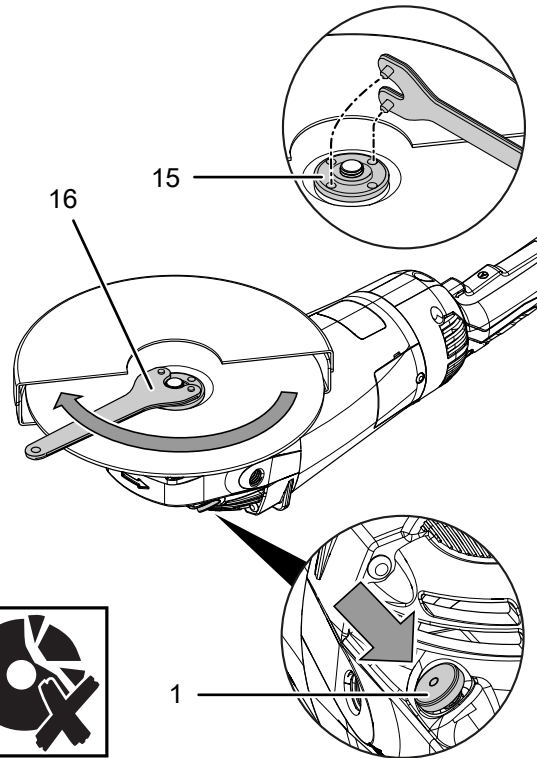


6. Riavvitare il dado di serraggio (15).  
Il lato piano del dado di serraggio deve essere rivolto verso il dispositivo.



7. Premere il tasto di arresto del mandrino (1) per bloccare il motore.  
8. Ruotare il dado di serraggio (15) lentamente verso il punto di arresto, finché l'arresto non è fissato. Tenere premuto il tasto di arresto del mandrino (1).

9. Serrare il dado di serraggio (15) con la chiave di serraggio a due fori (16). Successivamente, rilasciare il tasto di arresto del mandrino (1).  
Fare attenzione che il disco separatore non venga danneggiato.



10. Controllare che il disco separatore (14) sia posizionato correttamente.  
11. Controllare se il disco separatore può ruotare liberamente. Assicurarsi che il disco non tocchi la cuffia di protezione o altre parti.  
12. Dopo ogni sostituzione del disco e prima di ogni messa in funzione, eseguire una prova di funzionamento a vuoto di circa 1 minuto, per verificare che il disco separatore sia posizionato correttamente.



#### Attenzione

Se il disco si muove in modo irregolare, non è rotondo, vibra od oscilla, o se fa dei rumori inusuali o se si verificano delle scintille, il disco deve essere immediatamente sostituito di nuovo.  
Altrimenti sussiste pericolo di lesioni.

#### Collegamento del cavo elettrico

1. Inserire la spina elettrica in una presa di corrente.

## Utilizzo

### Consigli e indicazioni nel maneggiare la smerigliatrice angolare

#### Informazioni generali:

- Dopo ogni sostituzione del disco e prima di ogni messa in funzione, eseguire una prova di funzionamento a vuoto di circa 1 minuto, per verificare che il disco separatore sia posizionato correttamente.
- Utilizzare solamente l'utensile che è omologato per il dispositivo utilizzato.
- Prima di ogni utilizzo, controllare che sia stato selezionato l'utensile giusto per l'utilizzo previsto.
- Prima di ogni utilizzo, controllare che l'utensile sia inserito correttamente nel portautensile. L'utensile deve essere posizionato e arrestato saldamente nei supporti preposti sul portautensile.
- Controllare se il disco separatore può ruotare liberamente. Assicurarsi che il disco non tocchi la cuffia di protezione o altre parti.
- Utilizzare solamente dischi che hanno stampato sopra un numero di giri almeno tanto alto quanto quello indicato sul contrassegno di fabbrica del dispositivo.
- Fissare il pezzo da lavorare a meno che il suo peso non basti per posizionarlo in modo sicuro.
- Non sforzare il dispositivo fino al punto da portarlo a fermarsi.
- Dopo uno sforzo elevato, lasciare andare il dispositivo a vuoto, per raffreddare l'utensile.
- Non toccare il disco prima che sia raffreddato.
- Tenere libere le fessure di areazione, in modo che il motore non si surriscaldi.

#### Troncatura:

- Utilizzare solo dischi separatori intatti e senza difetti. I dischi separatori piegati, smussati o danneggiati in altro modo potrebbero spezzarsi.
- Non utilizzare mai dischi separatori per sgrossare!
- Lavorare con un avanzamento moderato e non incastrare il disco separatore.
- Non frenare il disco separatore che si sta fermando, premendo contro di esso lateralmente.
- Guidare il disco separatore sul pezzo da lavorare sempre in direzione contraria alla direzione di rotazione.

#### Levigatura

- Fare attenzione a mantenere una pressione di appoggio costante, mentre si muove su e giù il dispositivo sopra alla superficie.

- Se invece di guidare l'utensile in un'unica mandata lo si guida a più riprese sulla superficie, si ottengono risultati migliori. Lavorare con un angolo di appostamento di circa 30°.

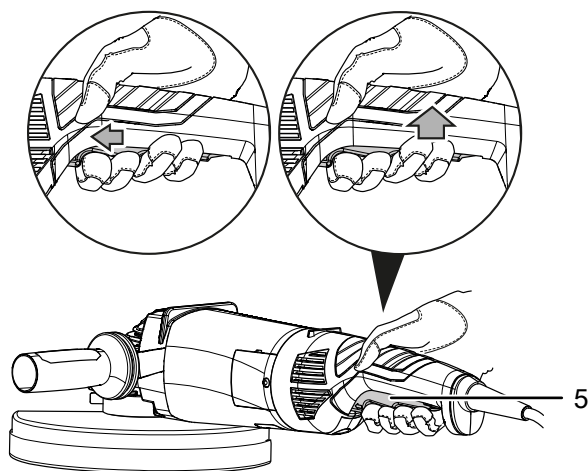
#### Inserimento della spazzola metallica:

- Far passare l'utensile sul pezzo da lavorare solo con una minima pressione di appoggio.
- Per la lucidatura, la levigatura lucida o la pulizia con una spazzola metallica, utilizzare il livello più basso del numero di giri per evitare che la spazzola e il materiale si danneggino.

### Accensione e spegnimento del dispositivo

Durante i lavori con il dispositivo, indossare l'attrezzatura di protezione personale.

1. Controllare se il disco separatore montato è adatto per l'attività pianificata.
2. Controllare se il pezzo da lavorare è assicurato o se la superficie di lavoro è stata adeguatamente preparata.
3. Far scorrere l'interruttore On / Off (5) verso avanti, per sbloccare il blocco di accensione.
4. Premere l'interruttore On/Off (5) e tenerlo premuto durante il funzionamento.



5. Dopo ogni sostituzione del disco e prima di ogni messa in funzione, eseguire una prova di funzionamento a vuoto di circa 1 minuto, per verificare che il disco separatore sia posizionato correttamente.
6. Dopo l'accensione, attendere finché il dispositivo non ha raggiunto il numero di giri massimo. Solo allora, iniziare a lavorare.

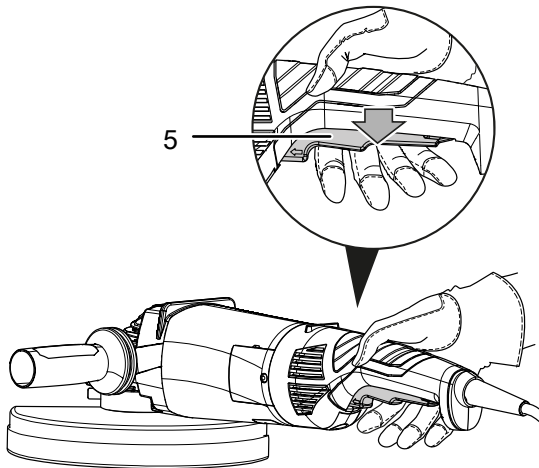


7. Per spegnere il dispositivo, rilasciare l'interruttore On / Off (5).



### Attenzione

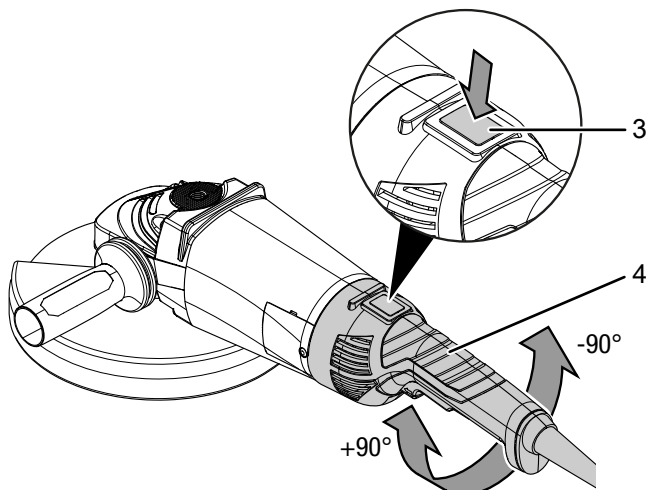
Il disco rallenta gradualmente fino allo spegnimento, dopo che il dispositivo è stato spento. Sussiste pericolo di lesioni.



### Rotazione dell'impugnatura del dispositivo

L'impugnatura del dispositivo (4) può essere ruotata di 90° verso sinistra o verso destra. Così l'interruttore On / Off (5) può essere portato in una posizione più adatta o comoda, a seconda delle condizioni di lavoro e dell'intervento.

1. Premere il tasto di sblocco (3) e ruotare l'impugnatura del dispositivo (4) verso sinistra o verso destra.
2. Lasciare scattare in posizione l'impugnatura del dispositivo (4).



### Messa fuori servizio



#### Avvertimento relativo a tensione elettrica

Non toccare la spina elettrica con mani umide o bagnate!

- Spegnere il dispositivo.
- Scollegare il cavo elettrico dalla presa di corrente, estraendo la spina elettrica dalla presa.
- Lasciare eventualmente raffreddare il dispositivo.
- Rimuovere l'utensile dal dispositivo (vedi capitolo Messa in funzione).
- Pulire il dispositivo secondo quanto riportato nel capitolo Manutenzione.
- Immagazzinare il dispositivo in conformità con il capitolo Trasporto e immagazzinaggio.

### Accessori disponibili da riordinare



#### Avvertimento

Utilizzare solo accessori e dispositivi aggiuntivi che sono indicati nelle istruzioni per l'uso. L'utilizzo di utensili o altri accessori diversi da quelli consigliati nelle istruzioni per l'uso può comportare un pericolo di lesioni.

Definizione	Codice articolo
Disco separatore diamante Ø 230 mm	6.225.001.221
Disco separatore metallo Ø 230 mm	6.225.001.211

## Errori e disturbi

Il funzionamento perfetto del dispositivo è stato controllato più volte durante la sua produzione. Nel caso in cui dovessero, ciononostante, insorgere dei disturbi nel funzionamento, controllare il dispositivo secondo la seguente lista.

Le azioni per la risoluzione di errori e disturbi che richiedono l'apertura dell'involucro devono essere eseguite esclusivamente da elettricisti specializzati autorizzati o dalla Trotec.

Ne è esclusa solo la sostituzione delle spazzole di carbone (vedi capitolo Sostituzione delle spazzole di carbone).

### Al primo utilizzo fuoriuscirà del fumo o si avvertirà un leggero odore:

- Non si tratta né di un errore né di un guasto. Queste caratteristiche scompaiono dopo un breve periodo di funzionamento.

### Il dispositivo non si avvia:

- Controllare l'alimentazione elettrica.
- Controllare che il cavo elettrico e la spina elettrica non siano danneggiati. Se si riscontrano danni, non provare a rimettere in funzione il dispositivo.

Se la linea di allaccio alla corrente elettrica di questo dispositivo viene danneggiata, è necessario farlo sostituire dal produttore o dal suo servizio clienti o da una persona qualificata in egual modo, per prevenire possibili pericoli.

- Controllare il fusibile di protezione principale.



### Informazioni

Attendere 10 minuti prima di accendere nuovamente il dispositivo.

### Il disco separatore non è fisso:

- Controllare se è stata inserito il disco separatore adatto al dispositivo.
- Fare attenzione che la flangia di alloggiamento (13) sia bloccata negli incavi previsti a tale scopo.
- Fare attenzione che il disco separatore (14) sia posizionato a livello con la flangia di alloggiamento (13) e che non abbia gioco.
- Fare attenzione che il dado di serraggio (15) sia posizionato con il lato piano sul disco separatore (14).

### La cuffia protezione non è fissa:

- Fare attenzione che i naselli codificatori (11) siano bloccati nella scanalatura prevista per tale scopo.
- Fare attenzione che la levetta di fissaggio (12) sia completamente chiusa.
- Eventualmente, serrare la vite di regolazione (10).

### Il disco separatore non si muove, nonostante il motore sia in funzione:

- Fare attenzione che il dado di serraggio (15) sia serrato, vedi capitolo Sostituzione dell'utensile.
- Fare attenzione che non ci siano dei resti del pezzo da lavorare che bloccano il meccanismo del motore. Rimuovere eventualmente i blocchi.
- Fare attenzione che il disco separatore non si inceppi nel pezzo da lavorare.

### Il motore rallenta:

- Controllare se il dispositivo non viene sovraccaricato a causa del pezzo da lavorare.
- Ridurre la pressione sul pezzo da lavorare.
- Controllare se il pezzo da lavorare è adatto per l'attività che si intende svolgere.
- Controllare se le spazzole di carbone sono consumate. Eventualmente, sostituirle, vedi capitolo Sostituzione delle spazzole di carbone.

### Il disco separatore non penetra liberamente nel materiale da lavorare, o la potenza di taglio è troppo bassa:

- Controllare se il disco separatore selezionato è adatto per il materiale da lavorare.
- Se il disco separatore è consumato, sostituirlo con uno nuovo.

### Il dispositivo diventa caldo:

- Controllare se il disco separatore è adatto per l'attività che si intende svolgere.
- Durante la lavorazione, fare attenzione a non esercitare troppa pressione sul dispositivo.
- Tenere libere le fessure di areazione, per evitare il surriscaldamento del motore.
- Attendere 10 minuti prima di accendere nuovamente il dispositivo.

### Avviso

Attendere almeno 3 minuti dopo tutti i lavori di manutenzione e di riparazione. Riaccendere il dispositivo solo allora.

### Il dispositivo ancora non funziona perfettamente dopo questi controlli:

Contattare il servizio di assistenza. Portare eventualmente il dispositivo presso un'azienda di impianti elettrici autorizzata o presso Trotec per farlo riparare.

## Manutenzione

### Lavori da eseguire prima dell'inizio della manutenzione

- Avvertimento relativo a tensione elettrica**  
Non toccare la spina elettrica con mani umide o bagnate!
- Spegnerne il dispositivo.
  - Estrarre il cavo elettrico dalla presa di corrente, afferrandolo dalla spina elettrica.
  - Lasciare che il dispositivo si raffreddi completamente.

- Avvertimento relativo a tensione elettrica**  
**I lavori di manutenzione che richiedono l'apertura dell'involucro devono essere eseguiti esclusivamente da imprese specializzate autorizzate o da Trotec.**

### Indicazioni relative alla manutenzione

Nell'interno della macchina non si trovano componenti che richiedono una manutenzione o una lubrificazione da parte dell'utente.

### Pulizia

Il dispositivo deve essere pulito prima e dopo ogni utilizzo.

#### Avviso

Il dispositivo non deve essere lubrificato dopo la pulitura.

- Avvertimento relativo a tensione elettrica**  
Sussiste pericolo di cortocircuito a causa dei liquidi che penetrano nell'involucro!  
Non immergere il dispositivo e gli accessori in acqua.  
Fare attenzione che nell'involucro non penetri acqua o un altro liquido.
- Pulire il dispositivo con un panno umido, morbido e senza pelucchi. Fare attenzione che non penetri umidità all'interno dell'alloggiamento. Fare attenzione che l'umidità non entri in contatto con gli elementi costruttivi elettrici. Per inumidire il panno, non utilizzare detergenti aggressivi, come ad es. spray detergenti, solventi, detergenti a base di alcool o abrasivi.
  - Asciugare il dispositivo con un panno morbido e senza pelucchi.
  - Rimuovere la polvere dalla calotta di protezione, dalla flangia di presa e dal dado tenditore.
  - Rimuovere i depositi di polvere dalle aperture di ventilazione, per evitare il surriscaldamento del motore.
  - Per la manutenzione del disco separatore, vedi capitolo Sostituzione dell'utensile.

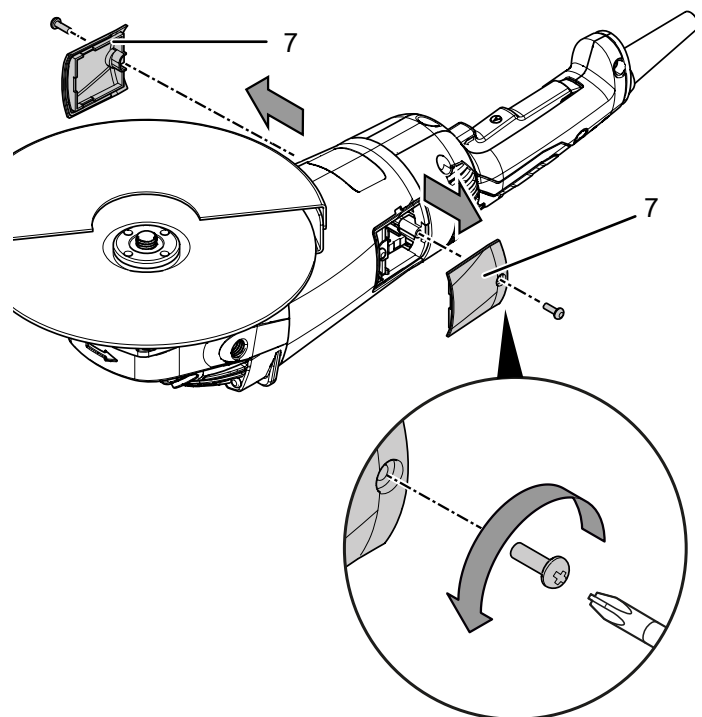
### Sostituzione delle spazzole di carbone

Le spazzole di carbone devono essere sostituite appena si consumano. Questo si manifesta ad es. con una riduzione della potenza (cfr. capitolo Errori e anomalie).

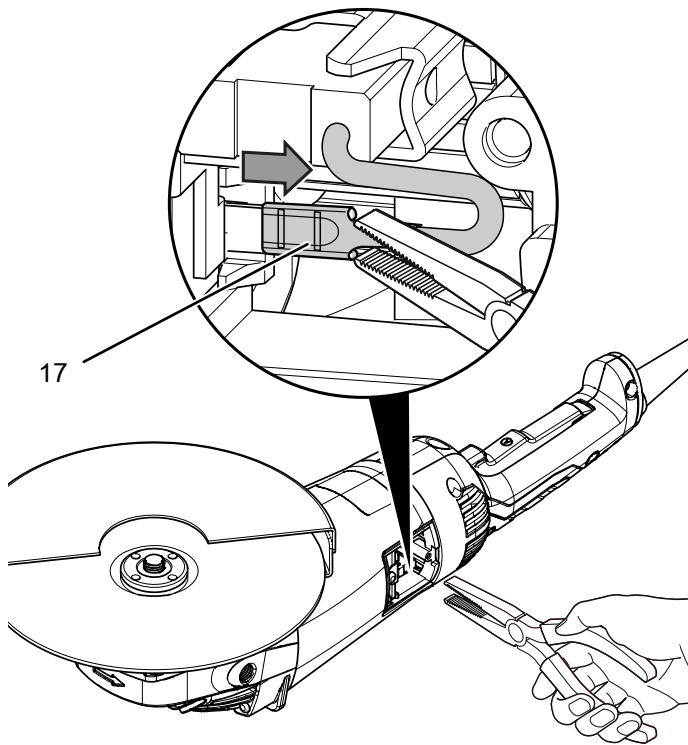
- Avvertimento relativo a tensione elettrica**  
Prima di qualsiasi lavoro sul dispositivo, rimuovere la spina elettrica dalla presa di corrente!  
Non toccare la spina elettrica con mani umide o bagnate!  
Scollegare il cavo elettrico dalla presa di corrente, estraendo la spina elettrica dalla presa.

- Informazioni**  
Sostituire le spazzole di carbone sempre in coppia.

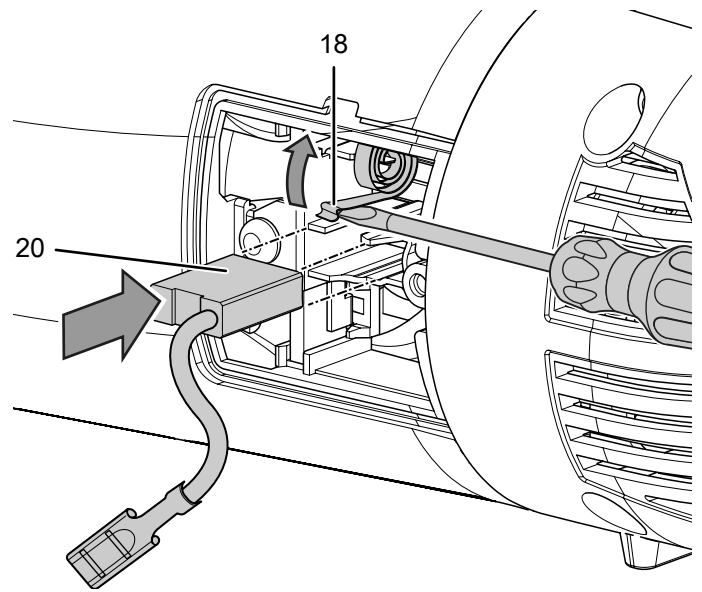
- ✓ Assicurarsi che ci sia a disposizione una coppia di spazzole di carbone nuove.
  - ✓ Utilizzare un utensile adatto al lavoro da eseguire.
1. Svitare il coperchio delle spazzole di carbone (7).



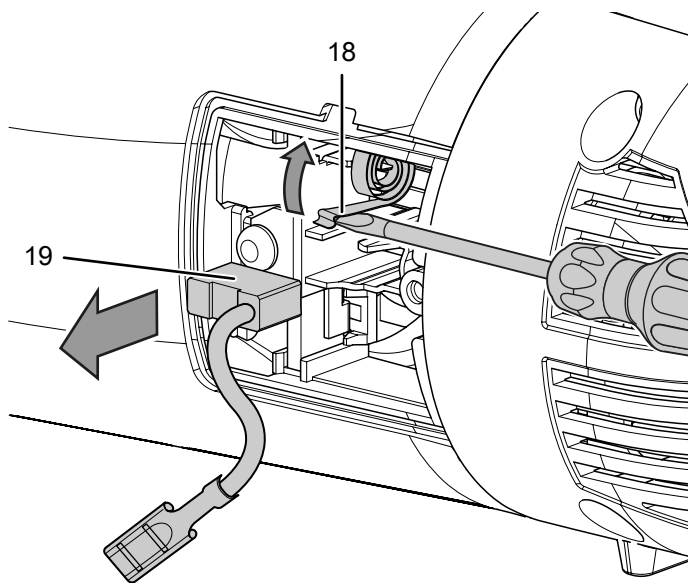
2. Staccare la spina a contatto (17) dal contatto.



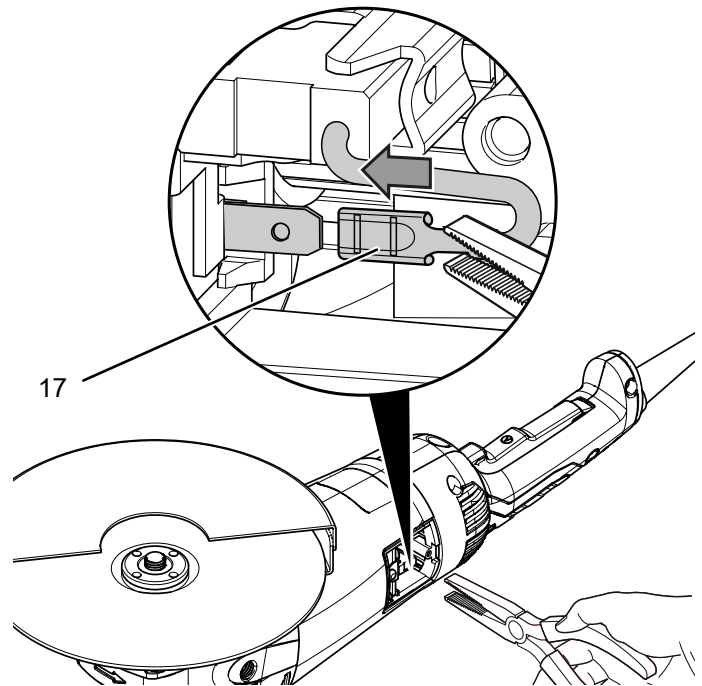
4. Tenere premuta la molla di compressione (18) e inserire una spazzola di carbone nuova (20) nella guida.



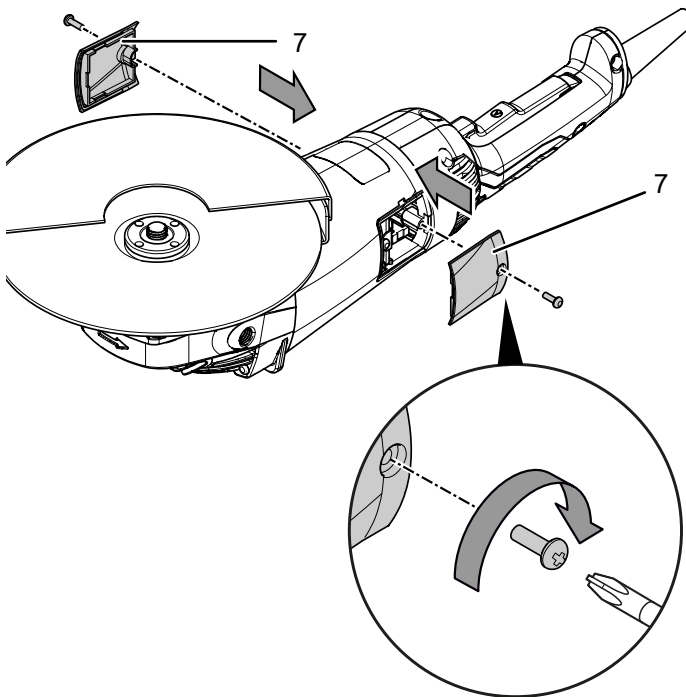
3. Premere giù la molla di compressione (18) e rimuovere la spazzola di carbone consumata (19) dalla guida.



5. Collegare la spina a contatto (17) con il contatto.



6. Riavvitare il coperchio delle spazzole di carbone (7).



7. Ripetere i passaggi sull'altro lato del dispositivo.

#### Avviso

Prima di accendere il dispositivo, assicurarsi che il contatto sulla presa non sia interrotto, per non danneggiare il dispositivo.

#### Smaltimento



Il simbolo del cestino barrato su un vecchio dispositivo elettrico o elettronico significa che questo dispositivo non deve essere smaltito nei rifiuti domestici al termine della sua durata. Nelle vicinanze di ognuno sono a disposizione i punti di raccolta per i vecchi dispositivi elettrici ed elettronici. Gli indirizzi possono essere reperiti dalla propria amministrazione comunale o municipale. Per molti paesi dell'UE è possibile informarsi su ulteriori possibilità di restituzione anche sul sito web <https://hub.trotec.com/?id=45090>. Altrimenti, rivolgersi a un rappresentante di dispositivi usati riconosciuto, approvato per il proprio paese.

Grazie alla raccolta differenziata dei vecchi dispositivi elettrici ed elettronici si intende rendere possibile il riutilizzo, l'utilizzazione del materiale o altre forme di utilizzazione dei vecchi dispositivi, oltre a prevenire l'impatto negativo sull'ambiente e sulla salute umana, attraverso lo smaltimento delle sostanze pericolose eventualmente contenute nei dispositivi.

## Dichiarazione di conformità

Traduzione della dichiarazione di conformità originale ai sensi della direttiva macchine CE 2006/42/CE, Allegato II, Parte 1, Sezione A

Noi, Trotec GmbH, dichiariamo sotto propria responsabilità che il prodotto di seguito denominato è stato sviluppato, costruito e prodotto in conformità ai requisiti della direttiva macchine CE nella seguente versione: 2006/42/CE.

**Modello/Prodotto:** PAGS 10-230

**Tipo di prodotto:** smerigliatrice angolare

**Anno di costruzione da:** 2021

**Direttive UE afferenti:**

- 2011/65/UE: 01/07/2011
- 2012/19/UE: 24/07/2012
- 2014/30/UE: 29/03/2014
- 2015/863/UE: 31/03/2015

**Norme armonizzate applicate:**

- EN 55014-1:2017+A11:2020
- EN 60745-1:2009/A11:2010
- EN 60745-2-3:2011/A13:2015

**Norme nazionali applicate e specifiche tecniche:**

- EN 55014-2:2015
- EN 61000-3-3:2013+A1:2019
- EN IEC 61000-3-2:2019

**Produttore e nome del responsabile della documentazione tecnica:**

Trotec GmbH

Grebberer Straße 7, D-52525 Heinsberg, Germania

Telefono: +49 2452 962-400

E-mail: info@trotec.de

Luogo e data dell'emissione:

Heinsberg, il 10.12.2021



Detlef von der Lieck, Amministratore delegato

Trotec GmbH

Grebener Str. 7  
D-52525 Heinsberg

☎ +49 2452 962-400

☎ +49 2452 962-200

✉ [info@trotec.com](mailto:info@trotec.com)

[www.trotec.com](http://www.trotec.com)