

SV

ÖVERSÄTTNING AV
BRUKSANVISNING I ORIGINAL
POLERMASKIN



Innehållsförteckning

| | |
|--------------------------------------|----|
| Information om bruksanvisningen..... | 2 |
| Säkerhet..... | 2 |
| Information om apparaten | 5 |
| Transport och lagring | 7 |
| Idrifttagning | 7 |
| Drift | 8 |
| Tillbehör som kan beställas | 9 |
| Fel och störningar..... | 9 |
| Underhåll..... | 9 |
| Kassering | 10 |
| Försäkran om överensstämmelse | 10 |

Information om bruksanvisningen**Symboler****Varning för elektrisk spänning**

Denna symbol gör uppmärksam på att det finns risk för liv och hälsa pga. elektrisk spänning.

**Varning**

Detta signalord betecknar en risk med medelsvår riskgrad som kan leda till döden eller allvarliga personskador om den inte undviks.

**Akta**

Detta signalord betecknar en risk med låg riskgrad som kan leda till lätta eller mindre personskador om den inte undviks.

Information

Detta signalord betecknar viktig information (t.ex. materiella skador), men ingen risk för liv och lem.

**Info**

Hänvisningar med denna symbol hjälper dig att snabbt och säkert kunna utföra ditt arbete.

**Följ anvisningen**

Hänvisningar med denna symbol gör uppmärksam på att bruksanvisningen måste beaktas.

**Bär skyddsglasögon**

Hänvisningar med denna symbol gör uppmärksam på att ett ögonskydd måste användas.

**Använd skyddsmask**

Hänvisningar med denna symbol gör uppmärksam på att en skyddsmask måste användas.

Bruksanvisningens aktuella version kan du ladda ner från följande länk:



PPOS 10-120



<https://hub.trotec.com/?id=47132>

Säkerhet**Allmänna säkerhetsföreskrifter för elverktyg****Varning**

Läs alla säkerhetsanvisningar, anvisningar, illustrationer och tekniska data som tillhör detta elverktyg.

Att inte iaktta säkerhetsföreskrifter och anvisningar nedan kan orsaka elstötar, brand och/eller allvarliga personskador.

Förvara alla säkerhetsföreskrifter och anvisningar på ett säkert ställe för framtida användning.

Begreppet "Elverktyg" som används i säkerhetsanvisningarna avser nätanslutna elverktyg (med nätledning) eller batteridrivna elverktyg (utan nätledning).

**Allmänna säkerhetsföreskrifter för elverktyg - säker arbetsmiljö**

- **Håll arbetsområdet rent och väl belyst.** Oordning eller bristfällig belysning på arbetsplatsen kan leda till olyckor
- **Arbeta inte med elverktyget i omgivningarna med explosionsrisk där det finns brännbara vätskor, gaser eller damm.** Elverktyg alstrar gnistor som kan antända dammet eller ångorna.
- **Håll barn och kringstående personer på betryggande avstånd under arbetet med elverktyget.** Om du störs av kringstående personer kan du förlora kontrollen över elverktyget.

**Allmänna säkerhetsföreskrifter för elverktyg - elektrisk säkerhet**

- **Elverktygets anslutningskontakt måste passa in i kontaktuttaget. Anslutningskontakten får absolut inte ändras. Använd inte adapterkontakter tillsammans med skyddsjordade elverktyg.** Originalkontakter och lämpliga kontaktuttag minskar risken för elstötar.

- **Undvik kroppskontakt med jordade ytor som rör, värmeelement, spisar och kylskåp.** Det finns en större risk för elstötar om din kropp är jordad.
- **Skydda elverktyget från regn och fukt.** Tränger vatten in i ett elverktyg ökar risken för elstötar.
- **Använd aldrig anslutningskabeln på ett felaktigt sätt, t.ex. genom att bära eller hänga upp elverktyget i den eller genom att dra i den för att lossa kontakten ur kontaktuttaget. Håll anslutningskabeln på avstånd från värmekällor, olja, skarpa kanter och rörliga delar.** Skadade eller tillrasslade anslutningskablar ökar risken för elstötar.
- **När du arbetar med ett elverktyg utomhus, får endast en förlängningskabel som är avsedd för utomhusbruk användas.** Om lämpliga förlängningskablar för utomhusbruk används, minskas risken för elstötar.
- **Om det är absolut nödvändigt att använda elverktyget i fuktig miljö, ska du använda en jordfelsbrytare.** Användning av jordfelsbrytare minskar risken för elstötar.

Allmänna säkerhetsanvisningar för elverktyg - personsäkerhet

- **Var uppmärksam, ha uppsikt över vad du gör och använd elverktyget med förnuft. Använd inte elverktyget när du är trött eller om du är påverkad av droger, alkohol eller mediciner.** Ett ögonblicks bristande uppmärksamhet vid arbetet med elverktyg kan leda till allvarliga personskador.
- **Använd alltid personlig skyddsutrustning och skyddsglasögon.** Den personliga skyddsutrustningen, som t.ex. dammskyddsmask, halkfria säkerhetsskor, hjälm eller hörselskydd – beroende av elverktygets modell och driftsätt – reducerar risken för kroppsskada.
- **Förhindra oavsiktlig igångsättning. Försäkra dig om att elverktyget är frånkopplat innan du ansluter det till nätströmmen och / eller batteriet, tar upp det eller bär det.** Om du bär elverktyget med fingret på strömbrytaren eller ansluter ett tillkopplat elverktyg till nätströmmen, kan en olycka inträffa.
- **Ta bort alla inställningsverktyg och skruvnycklar innan du slår på elverktyget.** Ett verktyg eller en nyckel, som befinner sig i en roterande komponent på elverktyget, kan leda till personskador.
- **Undvik en onormal kroppshållning. Se till att du står stadigt och håller jämvikten.** På så sätt har du bättre kontroll över elverktyget i oväntade situationer.
- **Använd lämpliga kläder. Använd inte löst hängande kläder eller smycken. Håll hår och kläder på avstånd från rörliga delar.** Löst hängande kläder, smycken och långt hår kan dras in av roterande delar.

- **Om dammsugnings- och uppsamlingsanordningar kan monteras ska dessa anslutas och användas korrekt.** Används en dammuppsugning kan faror som orsakas av damm minskas.
- **Invagga inte dig själv i falsk säkerhet och åsidosätt inte säkerhetsreglerna för elverktyg även om du är förtrogen med elverktyget efter långvarig användning.** Oaktsamt agerande kan leda till allvarliga personskador inom en bråkdelens sekund.

Allmänna säkerhetsföreskrifter för elverktyg - användning och hantering av elverktyg

- **Överbelasta inte elverktyget. Använd rätt elverktyg för det planerade arbetet.** Med ett lämpligt elverktyg kan du arbeta bättre och säkrare inom angivet effektområde.
- **Använd aldrig elverktyget om strömbrytaren är defekt.** Ett elverktyg som inte kan sättas på eller stängas av är farligt och måste repareras.
- **Dra ut kontakten ur kontaktuttaget och/eller ta ut det borttagbara batteriet innan du gör inställningar, byter insatsverktygsdelar eller lägger ifrån dig elverktyget.** Denna försiktighetsåtgärd förhindrar oavsiktlig inkoppling av elverktyget.
- **Elverktyg som inte används ska förvaras utom räckhåll för barn. Elverktyget får inte användas av personer som inte är förtrogna med dess användning eller inte har läst denna anvisning.** Elverktyg är farliga om de används av oerfarna personer.
- **Ta noga hand om elverktyg och insatsverktyg. Kontrollera att rörliga komponenter fungerar felfritt, att de inte kärvar och att komponenter inte har brustit eller skadats så att elverktygets funktion påverkas negativt. Se till att skadade delar repareras innan elverktyget används igen.** Många olyckor orsakas av dåligt skötta elverktyg.
- **Håll skärande verktyg vassa och rena.** Omsorgsfullt skötta skärande verktyg med vassa eggjar kärvar mindre ofta och är lättare att styra.
- **Använd elverktyg, insatsverktyg osv. enligt dessa anvisningar. Ta hänsyn till arbetsvillkoren och arbetsmomenten.** Används elverktyget på ett icke ändamålsenligt sätt kan farliga situationer uppstå.
- **Håll handtag och greppytor torra, rena och fria från olja och fett.** Halkiga handtag och greppytor tillåter ingen säker användning och kontroll av elverktyget i oförutsedda situationer.

Allmänna säkerhetsanvisningar för elverktyg – service

- **Låt endast kvalificerad fackpersonal reparera elverktyget och använd då endast originalreservdelar.** Detta garanterar att elverktygets säkerhet bibehålls.

Apparatspecifika säkerhetsanvisningar för polermaskiner

- **Använd inget tillbehör som inte uttryckligen har godkänts och rekommenderats av tillverkaren.** Att du kan sätta i tillbehöret i elverktyget innebär inte att du kan använda det säkert.
- **Håll i elverktyget med båda händerna. Inta en position (kropp och armar) i vilken du har så god kontroll som möjligt över bakslagskrafterna eller reaktionsmomenten vid uppstart.**
- **Håll nätkabeln borta från roterande insatsverktyg.** Om du tappar kontrollen över apparaten, kan nätkabeln skäras av eller dras in och din hand eller arm kan komma in i det roterande insatsverktyget.
- **Lägg aldrig undan elverktyget förrän insatsverktyget står helt stilla.** Det roterande insatsverktyget kan komma i kontakt med nedläggningsytan vilket kan medföra att du tappar kontrollen över elverktyget.
- **Låt inte elverktyget gå när du bär det.** Dina kläder kan genom tillfällig kontakt fastna i det roterande insatsverktyget och insatsverktyget kan trassla in sig i dina kläder.
- **Arbeta speciellt försiktigt i hörn och på vassa kanter. Förhindra att insatsverktyget kan studsas tillbaka från arbetsstycket eller fastna i ett hörn.** Det orsakar kontrollförlust eller bakslag.
- **Undvik att gripa in i området bredvid den roterande polerskivan.** Vid ett bakslag eller en kontrollförlust kan den roterande polerskivan komma åt din hand och skada den.
- **Försäkra dig om att polerhättan är ordentligt fixerad på polertallriken.** En lös polerhätta kan glida av från polertallriken, komma åt din hand och skada dig.
- **Sätt inte på polermaskinen förrän polertallriken ligger korrekt på ytan som ska poleras.**
- **Använd inte några slipmedel.** Slipmedel kan förstöra lacken.

 **Vid torr polering kan hälsosvådligt damm frigöras.** Använd alltid en lämplig dammskyddsmask som skyddar mot att dammet andas in.

Speciella säkerhetsföreskrifter för polering

Det får inte finnas några lösa delar på polerhuvun, speciellt inga lösa fästsnören som roterar fritt. Fixera fästsnören eller korta av dem. Lösa medroterande fästsnören, kan trassla in sig i dina fingrar eller fastna i arbetsstycket.

Ändamålsenlig användning

Använd apparaten PPOS 10-120 uteslutande för att:

- sköta och behandla bilar, båtar, husbilar, motorcyklar, golv och möbler.
- polera, vaxa eller ta bort vax från lackerade och förkromade ytor.

Vi rekommenderar att använda elverktyget med originaltillbehör från Trotec.

Förutsebar felanvändning

Apparaten lämpar sig inte för slipning, sandpappersslipning och arbeten med trådborstar eller kapskivor.

En användning av apparaten utöver den användning som beskrivs i kapitel Ändamålsenlig användning gäller som förutsebar felanvändning.

Personalkvalifikation

Personer som använder denna apparat måste:

- ha läst och förstått bruksanvisningen, särskilt kapitel Säkerhet.

Personlig skyddsutrustning



Använd skyddsglasögon.

Så skyddar du ögonen mot delar som lossnar, faller ner eller flyger omkring och kan orsaka personskador.



Använd skyddsmask.

Så förhindras att hälsosvådligt damm som uppstår under bearbetningen av ett arbetsstycke, andas in.

Restrisker



Varning för elektrisk spänning

Elstöt till följd av otillräcklig isolering.

Kontrollera apparaten före varje användning avseende skador och korrekt funktion.

Om det förekommer skador, använd inte apparaten.

Använd inte apparaten om apparaten eller dina händer är fuktiga eller blöta!



Varning för elektrisk spänning

Arbeten på elektriska komponenter får endast genomföras av ett specialföretag med behörighet.



Varning för elektrisk spänning

Ta ut nätkontakten ur kontaktuttaget innan arbeten påbörjas på apparaten!
Ta inte i nätkontakten med fuktiga eller blöta händer.
Dra ut nätkabeln ur kontaktuttaget genom att hålla i nätkontakten.



Varning för elektrisk spänning

Det finns risk för kortslutning genom vätskor som tränger in i huset!
Doppa inte apparaten och tillbehöret i vatten. Se till att inget vatten eller andra vätskor kan tränga in i huset.



Varning för varm yta

Delar av detta aggregat kan bli mycket heta och leda till brännskador. Det är nödvändigt att vara särskilt uppmärksam om barn eller andra personer som behöver skyddas finns i närheten!



Varning

Giftigt damm!



Skadligt/giftigt damm som kan uppträda under bearbetningen är hälsoskadligt för operatören och personer som befinner sig i närheten.



Använd skyddsglasögon och dammskyddsmask!



Varning

Bearbeta inget asbesthaltigt material.
Asbest gäller som cancerframkallande.



Varning

Det kan utgå faror från denna apparat om personer som inte undervisats använder den på ett felaktigt eller icke ändamålsenligt sätt! Beakta personalkvalifikationerna!



Varning

Apparaten är inte en leksak och får inte hamna i barns händer.



Varning

Risk för kvävning!
Låt inte förpackningsmaterialet ligga framme på ett oaktsamt sätt. Det kan utgöra en farlig leksak för barn.



Akta

Vibrationsemissioner kan vara hälsofarliga om apparaten används en längre tid eller om den används och sköts på ett felaktigt sätt.



Akta

Håll tillräckligt avstånd från värmekällor.

Information

Apparaten kan skadas om den förvaras eller transporteras osakkunnigt.
läkta informationen om apparatens transport och förvaring.

Tillvägagångssätt vid nödsituationer / nödstopp-funktion

Nödstopp:

Genom att dra ut nätkontakten ur kontaktuttaget stoppas apparatens funktion omedelbart. Låt nätkontakten vara urdragen för att säkra apparaten mot oavsiktlig återstart.

Tillvägagångssätt vid nödsituationer:

1. Stäng av apparaten.
2. Bryt i nödfall strömmen till apparaten: Dra ut nätkabeln ur kontaktuttaget genom att ta tag i stickkontakten.
3. Anslut inte en defekt apparat till nätanslutningen igen.

Information om apparaten

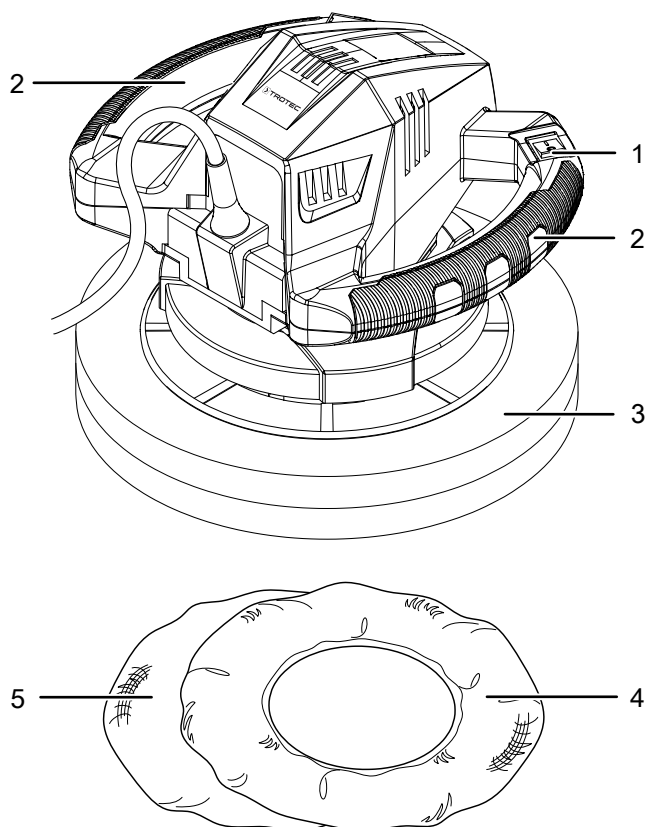
Beskrivning av apparaten

Apparaten PPOS 10-120 lämpar sig för skötsel och behandling av bilar, båtar, husbilar, motorcyklar, golv, möbler och andra lackerade ytor.

Apparaten arbetar med ett tomgångsvarvtal på 3600 min⁻¹. En stor polertallrik med Ø 245 mm möjliggör bearbetning av stora ytor,

Polerhättan i textil som ingår i leveransen lämpar sig perfekt för applicering av polityr. Den syntetiska polerhättan är idealisk för polering resp. borttagning av vax på ytorna som ska bearbetas
Tack vare de excentriska rörelserna uppstår inga polerspår.

Apparaten har två handtag för en maximal kontroll av ytan och en jämn tryckfördelning.

Bild på apparaten


| Nr | Beteckning |
|----|----------------------|
| 1 | På/Av knapp |
| 2 | Handtag |
| 3 | Polertallrik |
| 4 | Polerhätta i textil |
| 5 | Syntetisk polerhätta |

Leveransomfattning

- 1 x polermaskin PPOS 10-120
- 2 x polerhätta i textil
- 2 x syntetisk polerhätta
- 1 x anvisning

Teknisk information

| Parameter | Värde |
|--|---|
| Modell | PPOS 10-120 |
| Nominell spänning | 220 - 240 V / 50-60 Hz |
| Effektförbrukning | 120 W |
| Tomgångsvarvtal | 3600 min ⁻¹ |
| Diameter polertallrik | 245 mm |
| Kabellängd | 5 m |
| Skyddstyp | II (dubbelisolering) / <input type="checkbox"/> |
| Vikt | 2 kg |
| Vibrationsinformation enligt EN 62841 | |
| Vibrationsemissionsvärde a _h | 7,542 m/s ² |
| Osäkerhet K | 1,5 m/s ² |
| Ljudvärden enligt EN 62841 | |
| Ljudtrycksnivå L _{pA} | 70,8 dB(A) |
| Ljudeffektnivå L _{WA} | 81,8 dB(A) |
| Osäkerhet K | 3 dB |

Hänvisningar till ljud- och vibrationsinformationen:

- Angivna vibrationsvärden **och angivna bulleremissionsvärden** har uppmätts enligt ett standardiserat testförfarande (EN 62841) och kan användas för att jämföra ett elverktyg med ett annat.
- Angivna vibrationsvärden **och angivna bulleremissionsvärden** kan även användas för en preliminär bedömning av belastningen.


Akta

Vibrationsemissioner kan vara hälsofarliga om apparaten används en längre tid eller om den används och sköts på ett felaktigt sätt.

- Vibrations- **och bulleremissionsvärdena** kan avvika under den faktiska användningen av elverktyget, beroende på hur elverktyget används, och i synnerhet beroende på vilken typ av arbetsstycke som används. Försök att hålla belastningen på grund av vibrationer så låg som möjligt. Exempel på åtgärder för att minska vibrationsbelastningen är att bära handskar när verktyget används och att begränsa arbetstiden. I det här fallet måste alla delar av driftcykeln beaktas (exempelvis tider, under vilka elverktyget är avstängt, och när det visserligen är inkopplat men kör utan belastning).

Transport och lagring

Information

Apparaten kan skadas om den förvaras eller transporteras osakkunnigt.
läkta informationen om apparatens transport och förvaring.

Transport

Beakta följande information **före** varje transport:

- Stäng av apparaten.
- Dra ut nätkabeln ur kontaktuttaget genom att hålla i nätkontakten.
- Låt apparaten svalna.
- Ta bort polerhättan från apparaten.

Förvaring

Beakta följande information **före** förvaringen:

- Stäng av apparaten.
- Dra ut nätkabeln ur kontaktuttaget genom att hålla i nätkontakten.
- Låt apparaten svalna.
- Ta bort polerhättan från polertallriken.
- Rengör apparaten enligt beskrivningen i kapitel Underhåll.

Följ följande förvaringsvillkor när apparaten inte används:

- torrt och skyddat mot frost och hetta
- Omgivningstemperatur under 45 °C
- på en plats skyddad mot damm och direkt solljus
- Förvara apparaten med polertallriken vänd uppåt så att den bibehåller sin ursprungliga form.

Idrifttagning

Packa upp laddaren

- Ta ut apparaten och tillbehöret ur förpackningen.



Varning för elektrisk spänning

Elstöt till följd av otillräcklig isolering.
Kontrollera apparaten före varje användning avseende skador och korrekt funktion.

Om det förekommer skador, använd inte apparaten.

Använd inte apparaten om apparaten eller dina händer är fuktiga eller blöta!

- Kontrollera att innehållet är fullständigt och kontrollera avseende skador.



Varning

Risk för kvävning!

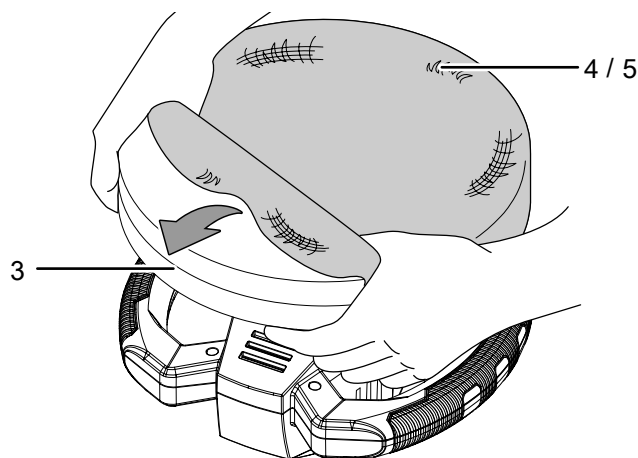
Låt inte förpackningsmaterialet ligga framme på ett oaksamt sätt. Det kan utgöra en farlig leksak för barn.

- Avfallshantera förpackningsmaterialet enligt nationella lagar.

Sätta på polerhättan

- ✓ Kontrollera att nätkontakten inte sitter i nätuttaget.

1. Vänd apparaten så att undersidan pekar uppåt.
2. Dra polerhättan (4 eller 5) över polertallriken (3).



Ansluta nätkabeln

1. Sätt i nätkontakten i ett korrekt säkrat kontaktuttag.

Drift

Tips och anvisningar för hanteringen av polermaskinen

Allmänt:

- Se till att ytan som ska bearbetas och polerhättorna är rena. Smutspartiklar på ytan kan orsaka repor.
- För apparaten jämnt och utan tryck över ytan som ska poleras.
- Ta av polerhättan från polertallriken vid svårtillgängliga ställen och bearbeta dessa för hand.
- Försäkra dig om att lacken som ska bearbetas är ren och absolut torr. För starkt oxiderade lacker krävs ett speciellt rengöringsmedel.
- Använd endast kvalitativt högvärdiga produkter för vaxning och polering och följ alltid tillverkarens bearbetningsanvisningar som finns på förpackningen.

Applicering av polityren:

- Använd den bifogade polerhättan i textil för att applicera polityren.
- Fördela polermedlet jämnt ända ut till polerhättans rand.
- "Badda" med polerhättan i textil med medlet på olika ställen över ytan som ska poleras. På så vis fördelas överflödigt polermedlet ytterligare i polerhättan i textil och på ytan som ska poleras.
- Använd inte för mycket polermedel. Det försvårar senare borttagningen av polermedelsskiktet på lacken och förbättrar inte resultatet.
- Applicera polityren genomgående och jämnt i ett tunt skikt.
- När du applicerar polityren på en bil - bearbeta först de plana och stora ytorna som t.ex. motorhuven, bagageutrymmets lock och taket. Bearbeta sedan mindre ytor som t.ex. dörrar och stänkskärmar.

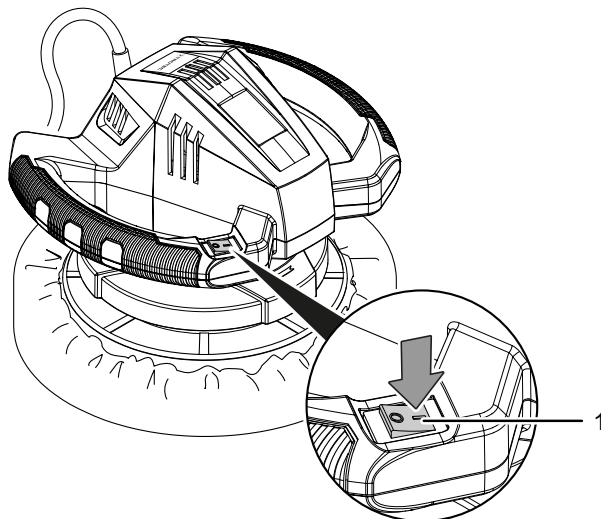
Polera ytan:

- Använd den bifogade syntetiska polerhättan för poleringen.
- Försäkra dig före poleringen om att polermedlet har torkat helt på ytan.
- Bearbeta ytorna i den ordning som du applicerade polermedlet. Bearbeta först plana och stora ytor. Bearbeta sedan mindre ytor.

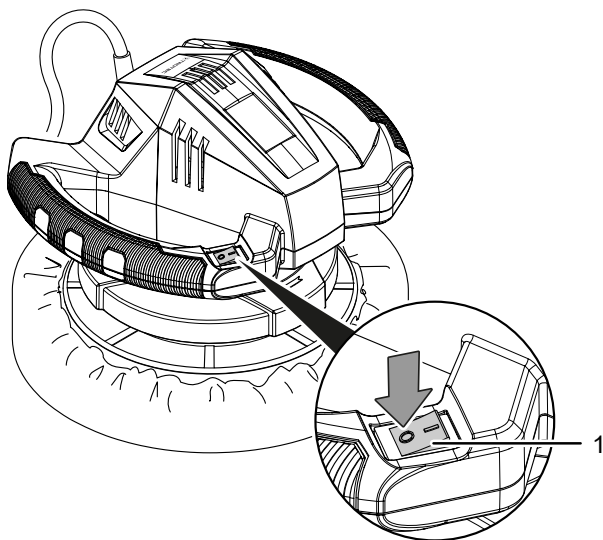
Sätta på och stänga av apparaten

Använd din personliga skyddsutrustning vid arbeten med apparaten.

1. Ta i apparaten med båda händerna genom att hålla den i handtagen.
2. Placera polermaskinen på ytan som ska poleras.
3. Sätt på apparaten genom att ställa På/Av knappen (1) i läge **I**.



4. Stäng av apparaten genom att ställa På/Av knappen (1) i läge **0**. Inte förrän då bör du ta bort apparaten från ytan som ska poleras.



Urdrifftagning



Varning för elektrisk spänning

Ta inte på nätkontakten med fuktiga eller våta händer.

- Stäng av apparaten.
- Dra ut nätkabeln ur nätuttaget genom att hålla i nätkontakten.
- Ta bort polerhättan från polertallriken.
- Rengör apparaten enligt kapitel Underhåll.
- Förvara apparaten enligt kapitel Transport och förvaring.

Tillbehör som kan beställas



Varning

Använd endast tillbehör och tillsatsaggregat som anges i denna bruksanvisning.

Användningen av andra insatsverktyg eller andra tillbehörsdelar än vad som rekommenderas i bruksanvisningen kan leda till personskador.

| Tillbehör | Artikelnummer |
|-----------------|---------------|
| Set polerhättor | 6.235.000.201 |

Fel och störningar

Apparaten har under produktionen flera gånger kontrollerats avseende felfri funktion. Om det ändå skulle förekomma funktionsstörningar måste apparaten kontrolleras enligt följande lista.

Aktiviteter för fel- och störningsavhjälpning som kräver att huset öppnas får endast genomföras av en auktoriserad elektriker eller av Trotec.

Vid den första användningen uppstår lätt rök eller lukt:

- Här handlar det inte om ett fel eller en störning. Efter en kort tid försvinner detta.

Apparaten startar inte:

- Kontrollera nätanslutningen.
- Kontrollera nätkabeln och nätkontakten avseende skador. Försök inte att ta apparaten i drift igen om skador konstateras.

Är apparatens nätanslutningsledning skadad, måste den bytas ut av tillverkaren eller dess kundtjänst eller någon annan person med liknande kvalifikation, för att undvika risker.

- Kontrollera nätsäkringens på plats.



Info

Vänta minst 10 minuter innan du startar om apparaten.

Motorn går, men ytan poleras inte

- Kontrollera att du har valt rätt polerhätta för det planerade arbetssteget. Använd polerhättan i textil för att applicera polityren. Använd den syntetiska polerhättan för att polera ytan.
- Kontrollera att polermedlet har torkat helt på ytan. En fuktig polityr smetas omkring av den syntetiska polerhättan.
- Kontrollera om du har applicerat för mycket polermedel. För mycket polermedel försvårar sedan borttagningen av polermedelsskiktet på lacken och förbättrar inte resultatet.

Apparaten blir mycket varm:

- Påförl inte för mycket tryck på apparaten under arbetet.
- Håll luftslietsarna fria för att undvika att motorn överhettas.



Info

Vänta minst 10 minuter innan du startar om apparaten.

Apparaten fungerar inte felfritt efter kontrollerna:

Kontakta kundtjänst. Lämna in apparaten för reparation till en auktoriserad elfirma eller till Trotec.

Underhåll

Arbeten innan underhåll påbörjas



Varning för elektrisk spänning

Ta inte i nätkontakten med fuktiga eller blöta händer.

- Stäng av apparaten.
- Dra ut nätkabeln ur kontaktuttaget genom att hålla i kontakten.
- Låt apparaten svalna helt.



Varning för elektrisk spänning

Underhållsarbeten som kräver att huset öppnas får endast utföras av auktoriserat specialistföretag eller av Trotec.

Information om underhållsarbeten

I maskinens inre finns inga delar som ska skötas eller smörjas av användaren.

Rengöring

Apparaten bör rengöras före och efter varje användning.



Varning för elektrisk spänning

Det finns risk för kortslutning genom vätskor som tränger in i huset!

Doppa inte apparaten och tillbehöret i vatten. Se till att inget vatten eller andra vätskor kan tränga in i huset.

- Rengör apparaten med en fuktig, mjuk och luddfri trasa. Se till att det inte tränger in fukt i huset. Försäkra dig om att elektriska komponenter inte kan komma i kontakt med fukt. Använd inga aggressiva rengöringsmedel som t.ex. rengöringssprayer, lösningsmedel, alkoholhaltiga rengöringsmedel eller skurmedel för att fukta trasan.
- Rengör apparaten med en mjuk och luddfri trasa.

Rengöra polerhättorna

- Tvätta polerhättorna bara för hand och låt dem lufttorka.
- Ta bort polerhättan när den inte ska användas och förvara den med polertallriken vänd uppåt så att den bibehåller sin ursprungliga form.

Kassering

Avfallshantera alltid förpackningsmaterial miljövänligt och enligt gällande lokala bestämmelser för avfallshantering.



Symbolen med en överstruken soptunna på uttjänt elektrisk eller elektronisk utrustning anges i direktiv 2012/19/EU. Den innebär att denna inte får kasseras i hushållssoporna. För kostnadsfri återlämning finns lokala uppsamlingsplatser för uttjänt elektrisk eller elektronisk utrustning. Adresserna finns att få hos de lokala myndigheterna. I många EU-länder kan du få mer information om återlämningsmöjligheterna på vår webbsida <https://hub.trotec.com/?id=45090>. Kontakta annars ett officiellt återvinningsföretag för uttjänta apparater som är auktoriserat i ditt land.

Genom den separata uppsamlingen av avfall av elektrisk och elektronisk utrustning, ska återanvändning, materialåtervinning resp. andra former av återvinning av avfallsutrustning såväl som negativa följder på miljön och människors hälsa vid kassering av eventuella farliga ämnen i utrustningen, undvikas.

Försäkran om överensstämmelse

Försäkran om överensstämmelse enligt EG-maskindirektiv 2006/42/EG, bilaga II del 1 avsnitt A

Härmed förklarar vi, Trotec GmbH, på eget ansvar att den nedan betecknade produkten har utvecklats, konstruerats och tillverkats i enlighet med kraven i EG-maskindirektivet version 2006/42/EG.

Produktmodell / Produkt: PPOS 10-120

Produkttyp: polermaskin

Byggår fr.o.m.: 2023

Tillämpliga EU-direktiv:

- 2011/65/EU
- 2012/19/EU
- 2014/30/EU
- 2015/863/EU

Tillämpade standardiserade normer:

- EN 55014-1:2017/A11:2020
- EN 62841-1:2015
- EN 62841-2-4:2014

Tillämpade nationella normer och tekniska specifikationer:

- EN 61000-3-3:2013/A2:2021

Tillverkare och befullmäktigad för teknisk dokumentation:

Trotec GmbH

Grebener Straße 7, D-52525 Heinsberg

Telefon: +49 2452 962-400

E-post: info@trotec.com

Ort och datum för utfärdandet:

Heinsberg, 03.01.2023

Joachim Ludwig, VD

Trotec GmbH

Grebener Str. 7
D-52525 Heinsberg

☎ +49 2452 962-400

☎ +49 2452 962-200

✉ info@trotec.com

www.trotec.com