

SK

PREKLAD PÔVODNÉHO
NÁVODU NA POUŽITIE
LEŠTIČKA



Obsah

Upozornenia týkajúce sa návodu na prevádzku 2

Bezpečnosť 2

Informácie o prístroji 6

Preprava a skladovanie 7

Uvedenie do prevádzky 7

Obsluha 8

Príslušenstvo na doobjednanie 9

Chyby a poruchy 9

Údržba 10

Likvidácia 10

Vyhlásenie o zhode 11

Upozornenia týkajúce sa návodu na prevádzku

Symbody



Varovanie pred elektrickým napätím

Tento symbol upozorňuje na nebezpečenstvá ohrozenia života a zdravia osôb spôsobené elektrickým napätím.



Výstraha

Toto signálne slovo označuje ohrozenie s priemerným stupňom rizika, ktoré môže mať za následok smrť alebo ťažké zranenie, ak sa mu človek nevyvaruje.



Opatrne

Toto signálne slovo označuje ohrozenie s nízkym stupňom rizika, ktoré môže mať za následok drobné alebo mierne zranenie, ak sa mu človek nevyvaruje.

Upozornenie

Toto signálne slovo poukazuje na dôležité informácie (napr. na vecné škody), ale nie na ohrozenia.



Informácia

Upozornenia s týmto symbolom vám pomáhajú pri rýchlom a bezpečnom vykonávaní vašej činnosti.



Dodržiavajte návod

Upozornenia s týmto symbolom vás upozorňujú na dodržiavanie návodu na použitie.



Noste ochranné okuliare

Upozornenia s týmto symbolom vás upozorňujú na použitie ochrany očí.



Noste ochrannú masku

Upozornenia s týmto symbolom vás upozorňujú na použitie ochrannej masky.

Aktuálnu verziu tohto návodu si môžete stiahnuť z nasledujúceho odkazu:



PPOS 10-120



<https://hub.trotec.com/?id=47132>

Bezpečnosť

Všeobecné bezpečnostné pokyny platné pre elektrické náradie



Výstraha

Prečítajte si všetky bezpečnostné pokyny, nariadenia, ilustrácie a technické údaje, ktoré sú uvedené na elektrickom náradí.

Zanedbanie dodržiavania nasledujúcich pokynov a upozornení môže mať za následok úraz elektrickým prúdom, požiar a/alebo ťažké poranenia.

Všetky bezpečnostné pokyny si uschovajte na dohľadanie v budúcnosti.

V bezpečnostných pokynoch používaný výraz „*elektrické náradie*“ sa vzťahuje na elektrické náradie napájané zo siete (so sieťovým vedením) a na elektrické náradie napájané akumulátorom (bez sieťového kábla).



Všeobecné bezpečnostné pokyny pre elektrické náradie – bezpečnosť na pracovisku

- **Udržiavajte si svoj pracovný priestor v čistote a dobre osvetlený.** Neporiadok alebo neosvetlené pracovné priestory môžu viesť k úrazom či nehodám.
- **Nepracujte s elektrickým náradím v prostredí s nebezpečenstvom výbuchu, v ktorom sa nachádzajú horľavé kvapaliny, plyny alebo prach.** Elektrické náradie vytvára iskry, ktoré môžu zapáliť prach alebo výpary.
- **Udržiavajte deti a iné osoby počas používania elektrického náradia mimo dosah.** Pri rozptýlení môžete stratiť kontrolu nad elektrickým náradím.

! Všeobecné bezpečnostné pokyny pre elektrické náradie – elektrická bezpečnosť

- **Zástrčka elektrického náradia sa musí hodiť do zásuvky. Zástrčka sa nesmie žiadnym spôsobom meniť. Nepoužívajte adaptérové zástrčky spolu s ochranné uzemneným elektrickým náradím.** Nezmenené zástrčky a vhodné zásuvky znižujú riziko zásahu elektrickým prúdom.
- **Zabráňte kontaktu tela s uzemnenými povrchmi, ako rúry, kúrenia, pece a chladničky.** Hrozí zvýšené riziko zásahu elektrickým prúdom, keď je vaše telo uzemnené.
- **Elektrické náradie udržiavajte mimo dažďa alebo mokra.** Vniknutie vody do elektrického náradia zvyšuje riziko zásahu elektrickým prúdom.
- **Nepoužívajte pripájacie vedenie na nosenie, zavesenie alebo vyťahovanie elektrického náradia zo zásuvky. Chráňte pripájacie vedenie pred vysokými teplotami, olejom, ostrými hranami alebo pohybujúcimi sa časťami.** Poškodené alebo zamotané pripájacie vedenia zvyšujú riziko úrazu elektrickým prúdom.
- **Ak pracujete s elektrickým náradím vonku, používajte iba také predlžovacie vedenia, ktoré sú vhodné do vonkajšieho prostredia.** Použitie predlžovacieho vedenia vhodného do vonkajšieho prostredia znižuje riziko úrazu elektrickým prúdom.
- **Keď nie je možné zabrániť prevádzke elektrického náradia vo vlhkom prostredí, použite prúdový chránič.** Použitie prúdového chrániča znižuje riziko zásahu elektrickým prúdom.

! Všeobecné bezpečnostné pokyny pre elektrické náradie – bezpečnosť osôb

- **Buďte pozorný, dávajte pozor na to, čo robíte, a postupujte s rozumom pri práci s elektrickým náradím. Nepoužívajte elektrické náradie, keď ste unavený alebo pod vplyvom drog, alkoholu alebo liekov.** Moment nepozornosti pri použití elektrického náradia môže viesť k vážnym poraneniam.
- **Noste osobné ochranné vybavenie a vždy ochranné okuliare.** Nosenie osobného ochranného vybavenia, ako respirátor proti prachu, protišmyková bezpečnostná obuv, ochranná prilba alebo ochrana sluchu, podľa druhu a použitia elektrického náradia, znižuje riziko poranení.
- **Zabráňte neúmyselnému uvedeniu do prevádzky. Skôr ako elektrický nástroj pripojíte k napájaciemu zdroju a/alebo k akumulátoru, skôr ako ho budete zdvíhať, alebo ho budete prenášať, sa uistite, že je vypnuté.** Ak máte pri prenášaní elektrického náradia prst na spínači alebo elektrické náradie pripojíte zapnuté na zdroj prúdu, môže to spôsobiť úrazu alebo nehody.

- **Skôr ako elektrické náradie zapnete, odstráňte nastavovací nástroj alebo kľúč na skrutky.** Nástroj alebo kľúč, ktorý sa nachádza v rotujúcej časti elektrického náradia, môže spôsobiť poranenia.
- **Vyhýbajte sa neprirodzenému držaniu tela. Postarajte sa o bezpečný postoj a neustále udržiavajte rovnováhu.** Tým budete elektrické náradie lepšie kontrolovať v neočakávaných situáciách.
- **Noste vhodný odev. Nenoste voľný odev ani šperky. Udržiavajte vlasy a odev mimo dosah rotujúcich častí.** Rotujúce časti môžu zachytiť voľný odev, šperky a dlhé vlasy.
- **Ak je možná montáž na odsávacie a zberné zariadenia prachu, musíte ich pripojiť a správne používať.** Použitie odsávania prachu môže znížiť ohrozenie prachom.
- **Aj keď ste na základe niekoľkonásobného používania elektrického náradia s týmto oboznámení, nikdy nezabúdajte na bezpečnosť a nepovznášajte sa nad bezpečnostné pravidlá, ktoré sú platné pre elektrické náradie.** Nepozorné a nedbalé konanie môže v priebehu zlomkov sekundy spôsobiť ťažké poranenia.

! Všeobecné bezpečnostné pokyny pre elektrické náradie – používanie a manipulácia s elektrickým náradím

- **Elektrické náradie nepreťažujte. Používajte pre svoju prácu k tomu určené elektrické náradie.** S vhodným elektrickým náradím budete pracovať lepšie a bezpečnejšie v uvedenej oblasti výkonu.
- **Nepoužívajte elektrické náradie, ktorého spínač je chybný.** Elektrické náradie, ktoré už nie je možné zapnúť alebo vypnúť je nebezpečné a musíte ho dať na opravu.
- **Predtým ako budete na prístroji vykonávať nastavenia, vymieňať časti vložených nástrojov alebo pred odložením elektrického náradia, vytiahnite zástrčku zo zásuvky a/alebo odstráňte vyberateľný akumulátor.** Toto bezpečnostné opatrenie zabráni neúmyselnému spusteniu elektrického náradia.
- **Uchovávajte nepoužívané elektrické náradie mimo dosahu detí. Nedovoľte používanie elektrického náradia osobám, ktoré s ním nie sú oboznámené alebo si neprečítali tieto pokyny a nariadenia.** Elektrické náradie je nebezpečné, keď ho používajú neskúsené osoby.
- **Starajte sa o elektrické náradie a vložené nástroje dôsledne. Prekontrolujte, či pohyblivé diely bezchybne fungujú a či sa nezasekávajú, či nie sú diely zlomené alebo poškodené tak, že je negatívne ovplyvnená funkcia elektrického náradia. Nechajte pred použitím elektrického náradia poškodené diely opraviť.** Mnoho nehôd má svoju príčinu v zle udržiavanom elektrickom náradí.

- **Rezacie nástroje udržiavajte ostré a čisté.** Starostlivo udržiavané rezacie nástroje s ostrými reznými hranami sa menej zasekávajú a vedú sa ľahšie.
- **Používajte elektrické náradie, vložené nástroje, nasadené nástroje atď. podľa týchto pokynov. Vezmite pritom do úvahy pracovné podmienky a činnosť, ktorú budete vykonávať.** Použitie elektrického náradia na iné ako určené účely môže viesť k nebezpečným situáciám.
- **Udržiavajte rukoväť a plochy na držanie v suchom a čistom stave, bez oleja a mastnoty.** Klzké rukoväte a plochy na držanie zabraňujú bezpečnej obsluhu a kontrole elektrického náradia v nepredvídaných situáciách.



Všeobecné bezpečnostné pokyny pre elektrické náradie – servis

- **Nechajte svoje elektrické náradie opravovať iba kvalifikovaným odborným personálom a iba s originálnymi náhradnými dielmi.** Tým zabezpečíte zachovanie bezpečnosti elektrického náradia.



Bezpečnostné pokyny špecifické pre leštičky

- **Nepoužívajte žiadne príslušenstvo, ktoré nebolo špeciálne pre toto elektrické náradie určené a odporúčané výrobcom.** Skutočnosť, že príslušenstvo dokážete upevniť na vaše elektrické náradie, nezaručuje jeho bezpečné používanie.
- **Držte elektrické náradie pevne oboma rukami.** Zaujmite so svojim telom a svojimi rukami polohu, v ktorej budete mať čo možno najväčšiu kontrolu nad silami spätného rázu alebo reakčnými momentmi.
- **Udržiavajte napájací kábel mimo dosahu rotujúcich nasadených nástrojov.** V prípade straty kontroly nad prístrojom hrozí prerezanie alebo zachytenie napájacieho kábla a vaša ruka alebo vaše rameno sa môže dostať do rotujúceho nasadeného nástroja.
- **Pokiaľ sa nasadený nástroj úplne nezastavil, nikdy neodkladajte elektrické náradie.** Rotujúci nasadený nástroj sa môže dostať do kontaktu s odkladacou plochou, následkom čoho môžete stratiť kontrolu nad elektrickým náradím.
- **Nenechávajte elektrické náradie počas prenášania v prevádzke, resp. bežať.** Váš odev môže byť náhodným kontaktom s rotujúcim nasadeným nástrojom zachytený a nasadený nástroj sa môže zachytiť do vášho odevu.
- **Mimoriadne opatrne pracujte v oblasti rohov a ostrých hrán.** Zabráňte tomu, aby sa nasadený nástroj nemohol odraziť od obrobku a aby sa nezachytil o roh. Spôsobí to stratu kontroly alebo spätný náraz.

- **Vyhýbajte sa so svojou rukou oblasti vedľa rotujúceho leštiaceho kotúča.** V prípade spätného rázu alebo straty kontroly môže rotujúci leštiaci kotúč zachytiť vašu ruku a poraniť vás.
- **Dbajte na to, aby použitý leštiaci poťah bol dobre pripevnený na leštiacom kotúči.** Uvoľnený leštiaci poťah sa môže zošmyknúť z leštiaceho kotúča, zachytiť vašu ruku a poraniť vás.
- **Zapnite leštičku až vtedy, keď ste leštiaci kotúč priložili na plochu, ktorú chcete vyleštiť.**
- **Nepoužívajte žiadne brusivá.** Brusivá môžu zničiť lak.



Pri suchom leštení môže vzniknúť zdraviu škodlivý prach.

Bezpodmienečne noste proti vdychovaniu takéhoto prachu vhodnú masku na ochranu proti prachu.



Osobitné bezpečnostné pokyny pri leštení

Dbajte na to, aby volne nerotovali žiadne uvoľnené časti leštiaceho poťahu, predovšetkým nie upevňovacie šnúry. Upevňovacie šnúry privrite alebo ich skráťte. Volné, rotujúce upevňovacie šnúry môžu zachytiť vaše prsty alebo sa môžu zachytiť o obrobok.

Použitie v súlade s určením

Prístroj PPOS 10-120 používajte výhradne:

- na ošetrovanie a upravovanie áut, lodí, obytných automobilov, motoriek, podláh alebo nábytku.
- na leštenie, voskovanie lakovaných alebo chrómovaných plôch, resp. odstránenie vosku z nich.

Elektrické náradie odporúčame používať s originálnym príslušenstvom Trotec.

Predvídateľné chybné použitie

Prístroj nie je vhodný na brúsenie, brúsenie brúsnym papierom, prácu s drôtenými kefami alebo rezacími kotúčmi.

Iné použitie, aké je opísané v kapitole Použitie v súlade s určením, sa považuje za rozumne predvídateľné chybné použitie.

Kvalifikácia personálu

Osoby, ktoré toto zariadenie používajú si musia:

- mať prečítaný návod na použitie, predovšetkým kapitolu Bezpečnosť, a tejto porozumieť.

Osobné ochranné pracovné prostriedky



Noste ochranné okuliare.

Chránite si tým svoje oči pred odlupujúcimi sa, padajúcimi a odlietavajúcimi dielmi, ktoré môžu spôsobiť poranenia.



Noste ochrannú masku.

Chránite sa tým pred vdychovaním zdraviu škodlivých prachov, ktoré môžu vznikáť pri obrábaní obrobkov.

Zvyšková rizikovosť



Varovanie pred elektrickým napätím

Zásah elektrickým prúdom spôsobený nedostatočnou izoláciou.

Pred každým použitím skontrolujte zariadenie, či nie je poškodené a správne funguje.

V prípade zistenia poškodení, zariadenie už nepoužívajte.

Nepoužívajte zariadenie ak je mokré, alebo ak sú mokré vaše ruky!



Varovanie pred elektrickým napätím

Práce na elektrických konštrukčných dieloch smie vykonávať iba oprávnený odborný servis!



Varovanie pred elektrickým napätím

Vytiahnite pred akýmkoľvek prácou na prístroji sieťovú zástrčku zo sieťovej zásuvky!

Nedotýkajte sa sieťovej zástrčky vlhkými ani mokrymi rukami.

Vyťahujte sieťový kábel zo sieťovej zásuvky tak, že ho chytíte za sieťovú zástrčku.



Varovanie pred elektrickým napätím

Do telesa vnikajúcimi kvapalinami hrozí nebezpečenstvo skratu!

Neponárajte prístroj a príslušenstvo pod vodu. Dbajte na to, aby sa do telesa nedostala voda alebo iné kvapaliny



Výstraha pred horúcim povrchom

Časti tohto prístroja sa môžu veľmi zahriať a spôsobiť popáleniny. Dávajte si mimoriadny pozor, ak sú prítomné deti alebo iné osoby odkázané na ochranu!



Výstraha

Jedovatý prach!



Obrábaním vznikajúci škodlivý / jedovatý prach predstavuje pre obsluhujúcu osobu alebo osoby v blízkosti ohrozenie zdravia.



Noste ochranné okuliare a respirátor proti prachu!



Výstraha

Neobrábajte materiály s obsahom azbestu. Azbest je rakovinotvorný.



Výstraha

Z tohto prístroja môžu vychádzať nebezpečenstvá, ak sa používa nezaučenými osobami neodborne alebo v rozpore s určením! Prihliadajte na kvalifikácie personálu!



Výstraha

Prístroj nie je hračkou a nepatrí do rúk deťom.



Výstraha

Nebezpečenstvo udusenía!

Obalový materiál nenechávajte nedbanlivo ležať. Mohol by sa stať nebezpečnou hračkou pre deti.



Opatrne

V prípade, že prístroj používate dlhšiu dobu alebo ho nesprávne vediete a udržiavate, môžu emisie vibrácií spôsobiť poškodenie zdravia.



Opatrne

Dodržiavajte dostatočnú vzdialenosť od zdrojov tepla.

Upozornenie

Pri nesprávnom skladovaní alebo prepravovaní, môžete prístroj poškodiť.

Dodržiavajte informácie o prepravovaní a skladovaní prístroja.

Reakcia v prípade núdze/funkcia núdzového zastavenia

Núdzové zastavenie:

Vytiahnutím sieťovej zástrčky zo sieťovej zásuvky sa okamžite zastaví funkcia prístroja. Aby ste prístroj zaistili a zabezpečili proti neúmyselnému opätovnému zapnutiu, nechajte vytiahnutú sieťovú zástrčku.

Reakcia v prípade núdze:

1. Vypnite prístroj.
2. V prípade núdze odpojte prístroj od napájania zo siete: Vyťahujte prípojný kábel zo sieťovej zásuvky tak, že ho chytíte za sieťovú zástrčku.
3. Nikdy znovu nepripájajte chybný prístroj na sieťovú prípojku.

Informácie o prístroji

Opis prístroja

Prístroj PPOS 10-120 je vhodný na ošetrovanie a upravovanie áut, lodí, obytných automobilov, motoriek, podláh, nábytku a iných lakovaných plôch.

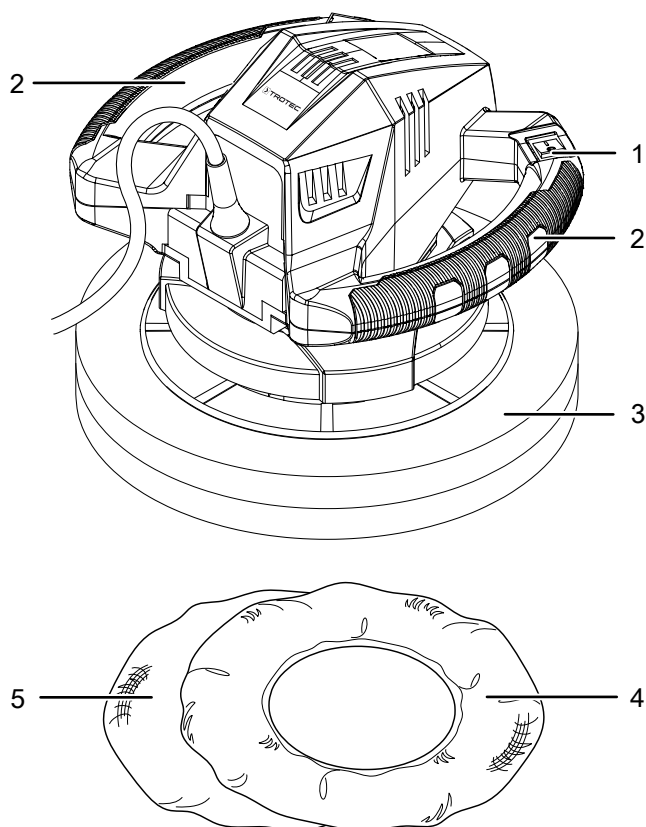
Prístroj pracuje s voľnobežnými otáčkami 3600 min^{-1} . Veľký leštiaci kotúč s priemerom $\varnothing 245 \text{ mm}$ zabezpečuje pohodlnú prácu na veľkých plochách.

Dodaný textilný leštiaci poťah je predovšetkým vhodný na nanášanie leštenky a syntetický leštiaci poťah na leštenie, resp. odstránenie vosku z ošetrovaných povrchov.

Vďaka excentrickému pohybu nevznikajú stopy po leštení.

Za účelom maximálnej kontroly úpravy povrchu má prístroj dve rukoväte, vďaka čomu je umožnené rovnomerné rozloženie tlaku.

Znázornenie prístroja



Č.	Označenie
1	Zapínač/vypínač
2	Rukoväť
3	Leštiaci kotúč
4	Textilný leštiaci poťah
5	Syntetický leštiaci poťah

Rozsah dodávky

- 1 x leštička PPOS 10-120
- 2 x textilný leštiaci poťah
- 2 x syntetický leštiaci poťah
- 1 x návod

Technické údaje

Parametre	Hodnota
Model	PPOS 10-120
Požadované napätie	220 – 240 V/50 – 60 Hz
Príkion	120 W
Voľnobežné otáčky	3600 min^{-1}
Priemer leštiaceho kotúča	245 mm
Dĺžka kábla	5 m
Stupeň ochrany krytom	II (dvojitá izolácia) <input type="checkbox"/>
Hmotnosť	2 kg
Informácia o vibráciách podľa normy EN 62841	
Emisná hodnota vibrácií a_h	$7,542 \text{ m/s}^2$
Neistota K	$1,5 \text{ m/s}^2$
Akustické hodnoty podľa normy EN 62841	
Hladina akustického tlaku L_{pA}	70,8 dB(A)
Akustický výkon L_{WA}	81,8 dB(A)
Neistota K	3 dB

Inštrukcie k informáciám o hluku a vibráciách:

- Uvedené celkové hodnoty vibrácií a uvedené hodnoty emisii hluku boli odmerané zodpovedajúco EN 62841 normovanej metódy skúšania a môžete ich využiť na vzájomné porovnávanie elektrického náradia.
- Uvedené celkové hodnoty vibrácií a uvedené hodnoty emisii hluku môžete taktiež využiť na predbežný odhad zaťaženia.



Opatrne

V prípade, že prístroj používate dlhšiu dobu alebo ho nesprávne vediete a udržiavate, môžu emisie vibrácií spôsobiť poškodenie zdravia.

- Emisie vibrácií a emisie hluku sa počas skutočného používania elektrického náradia môžu od uvedených hodnôt odlišovať, a to v závislosti od spôsobu akým sa elektrické náradie používa a predovšetkým v závislosti od toho aký druh obrobku opracovávate. Pokúšajte sa o udržiavanie zaťaženia vibráciami na čo najnižšej úrovni. Príkladnými opatreniami na zníženie zaťaženia vibráciami je nosenie rukavíc počas používania náradia a obmedzenie dĺžky pracovného času. Pritom je potrebné zohľadniť všetky podiely prevádzkového cyklu (napríklad časy, počas ktorých je elektrické náradie vypnuté, ako aj časy, počas ktorých je síce zapnuté, ale beží bez záťaže).

Preprava a skladovanie

Upozornenie

Pri nesprávnom skladovaní alebo prepravovaní, môžete prístroj poškodiť.

Dodržiavajte informácie o prepravovaní a skladovaní prístroja.

Preprava

Dbajte **pred** každou prepravou na nasledujúce pokyny:

- Vypnite zariadenie.
- Vyťahujte sieťový kábel zo sieťovej zásuvky tak, že ho chytíte za sieťovú zástrčku.
- Nechajte prístroj vychladnúť.
- Odstráňte leštiaci poťah z prístroja.

Skladovanie

Pred každým uskladnením dodržte nasledujúce oznámenia:

- Vypnite zariadenie.
- Vyťahujte sieťový kábel zo sieťovej zásuvky tak, že ho chytíte za sieťovú zástrčku.
- Nechajte prístroj vychladnúť.
- Odstráňte leštiaci poťah z leštiaceho kotúča.
- Vyčistite prístroj podľa opisu v kapitole Údržba.

Pri nepoužívaní prístroja dodržte nasledujúce podmienky skladovania:

- suché prostredie, chránené pred mrazom a horúčavou,
- teplota okolia pod 45 °C.
- na mieste chránenom pred prachom a priamym slnečným žiarením
- Skladujte prístroj s leštiacim kotúčom otočeným smerom nahor, aby si zachoval svoj pôvodný tvar.

Uvedenie do prevádzky

Vybalenie prístroja

- Vyberte prístroj a príslušenstvo z obalu.



Varovanie pred elektrickým napätím

Zásah elektrickým prúdom spôsobený nedostatočnou izoláciou.

Pred každým použitím skontrolujte zariadenie, či nie je poškodené a správne funguje.

V prípade zistenia poškodení, zariadenie už nepoužívajte.

Nepoužívajte zariadenie ak je mokré, alebo ak sú mokré vaše ruky!

- Skontrolujte obsah na úplnosť a skontrolujte ho na prípadné poškodenia.



Výstraha

Nebezpečenstvo udusení!

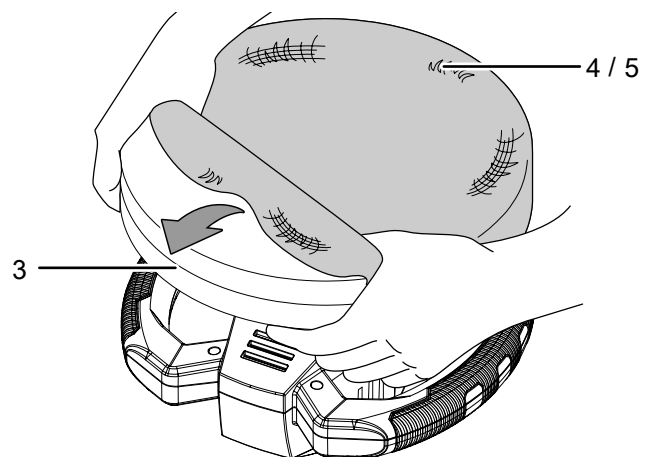
Obalový materiál nenechávajte nedbanlivo ležať. Mohol by sa stať nebezpečnou hračkou pre deti.

- Zlikvidujte obalový materiál v súlade s národnou legislatívou.

Nasadte leštiaci poťah

✓ Uistite sa, že sieťová zástrčka nie je pripojená do sieťovej zásuvky.

1. Otočte prístroj spodnou stranou nahor.
2. Natiahnite leštiaci poťah (4 alebo 5) na leštiaci kotúč (3).



Pripojenie sieťového kábla

1. Zastrčte elektrickú zástrčku do riadne istenej sieťovej zásuvky.

Obsluha

Tipy a upozornenia pri manipulácii s leštičkou

Všeobecne:

- Dbajte na to, aby povrch ktorý chcete opracovať, ako aj leštiaci poťah, boli čisté a bez znečistení. Častice nečistôt môžu na povrchu spôsobiť škrabance.
- Vedte prístroj rovnomerne cez povrch, ktorý chcete vyleštiť a nepritláčajte ho.
- V prípade ťažko prístupných miest odoberte z leštiaceho kotúča leštiaci poťah a opracujte dané miesta ručne.
- Venujte pozornosť tomu, aby lak, ktorý chcete opracovať, bol dôkladne vyčistený a úplne suchý. Silno zoxidované laky si vyžadujú použitie špeciálneho čističa.
- Používajte na umývanie a leštenie iba produkty vysokej kvality a taktiež sa riadte pokynmi na spracovanie od výrobcu, ktoré sú uvedené na obale.

Nanášanie leštenky:

- Použite na nanášanie leštenky priložený textilný leštiaci poťah.
- Rozdeľte leštiaci prostriedok rovnomerne až po okraj textilného leštiaceho poťahu.
- Prikladajte textilný leštiaci poťah a rôzne miesta povrchu, ktorý chcete vyleštiť. Tým sa poprípade prebytočný leštiaci prostriedok rozdelí ešte raz v textilnom leštiacom poťahu, ako aj na povrchu, ktorý chcete vyleštiť.
- Vyvarujte sa príliš veľkému nánosu leštiaceho prostriedku. Sťaží to neskoršie odstránenie vrstvy leštiaceho prostriedku na laku a nezlepší to výsledok.
- Dbajte pri nanášaní leštenky na priebežný a rovnomerne tenký nános vrstvy.
- Ak nanášate leštenku na motorové vozidlo, najprv opracovávajújte rovné a veľké plochy, ako napr. kapotu motora, zadnú kapotu a strechu. Následne opracujújte menšie plochy, ako napr. dvere a blatníky.

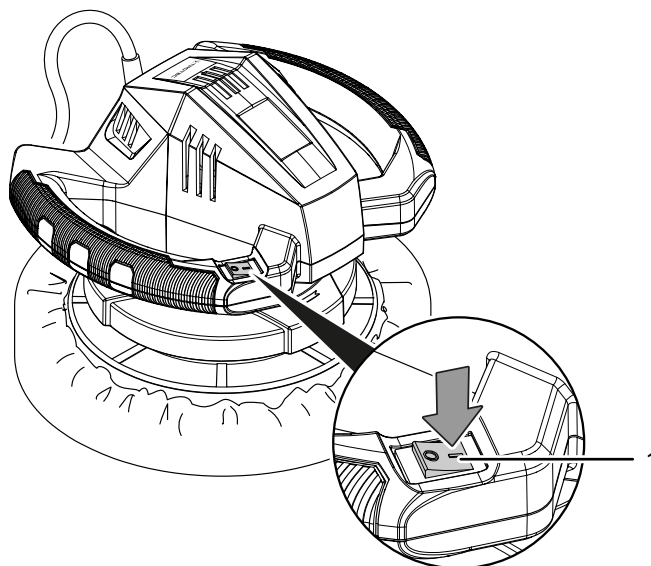
Leštenie povrchu:

- Použite na leštenie priložený syntetický leštiaci poťah.
- Venujte pred leštením pozornosť tomu, aby bol leštiaci prostriedok na povrchu úplne prischnutý.
- Opracovávajújte povrchy v rovnakom poradí, v ako ste naniesli leštiaci prostriedok. Najprv opracujújte rovné a veľké plochy. Následne opracujújte menšie plochy.

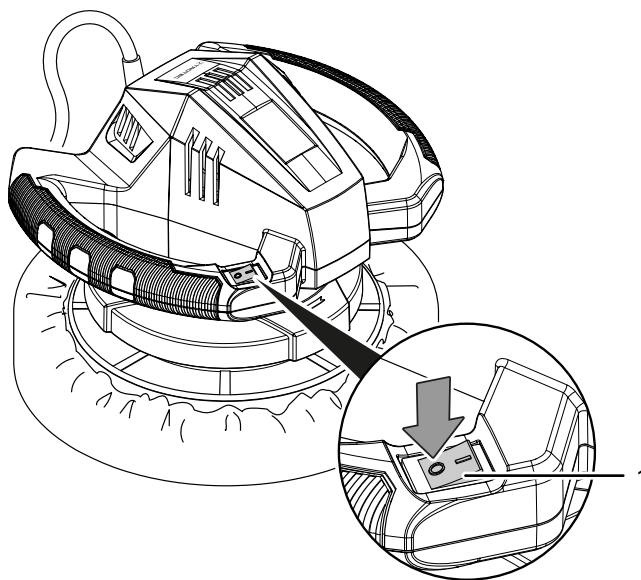
Zapnutie a vypnutie prístroja

Pri práci s prístrojom noste Vaše osobné ochranné pracovné prostriedky.

1. Zoberte prístroj do oboch rúk tak, že ho uchopíte za rukoväťe.
2. Priložte leštičku na plochu, ktorú chcete vyleštiť.
3. Zapnite prístroj nastavením zapínača/vypínača (1) do polohy **I**.



4. Vypnite prístroj nastavením zapínača/vypínača (1) do polohy **0**. Až potom prístroj odoberte z leštenej plochy.



Vyradenie z prevádzky



Varovanie pred elektrickým napätím

Sieťovej zástrčky sa nedotýkajte vlhkými ani mokkými rukami.

- Vypnite zariadenie.
- Vyťahujte sieťový kábel zo sieťovej zásuvky tak, že ho chytíte za sieťovú zástrčku.
- Odstráňte leštiaci poťah z leštiaceho kotúča.
- Čistite zariadenie podľa kapitoly Údržba.
- Skladujte zariadenie podľa kapitoly Preprava a skladovanie.

Príslušenstvo na doobjednanie



Výstraha

Používajte len príslušenstvo a prídavné zariadenia, ktoré sú uvedené v tomto návode.

Použitie iných, ako v návode uvedených, nasadených nástrojov alebo iného príslušenstva môže predstavovať nebezpečenstvo poranenia.

Príslušenstvo	Číslo položky
Súprava leštiacich poťahov	6.235.000.201

Chyby a poruchy

Počas výroby bola viackrát kontrolovaná bezchybná funkčnosť zariadenia. Ak by sa však aj napriek tomu vyskytli poruchy funkcie, potom zariadenie prekontrolujte podľa nasledujúceho zoznamu.

Činnosti na odstránenie chýb a porúch, ktoré si vyžadujú otvorenie telesa smie vykonávať iba autorizovaná firma špecializovaná na elektrotechniku alebo firma Trotec.

Pri prvom použití vznikajú mierny dym alebo zápach:

- Nejedná sa pritom o žiadnu chybu alebo poruchu. Po krátkej dobe chodu tieto príznaky zmiznú.

Prístroj sa nespúšťa:

- Skontrolujte sieťovú prípojku.
- Skontrolujte sieťový kábel a elektrickú zástrčku, či nie sú poškodené. V prípade zistenia poškodení sa znovu nepokúšajte uviesť prístroj do prevádzky.

Keď je elektrické pripojovacie vedenie tohto prístroja poškodené, musí ho vymeniť výrobca alebo jeho servis pre zákazníkov alebo podobne kvalifikovaná osoba, aby ste zabránili ohrozeniam.

- Skontrolujte miestne istenie siete.



Informácia

Predtým ako prístroj opäť zapnete, počkajte 10 minút.

Motor beží, ale povrch nie je leštený

- Skontrolujte, či ste vybrali pre plánovaný pracovný krok správny leštiaci poťah. Použite na nanášanie leštenky textilný leštiaci poťah. Použite na leštenie povrchu syntetický leštiaci poťah.
- Skontrolujte, či na povrchu úplne zaschol leštiaci prostriedok. Syntetický leštiaci poťah rozmaže vlhkú leštenku.
- Skontrolujte, či ste popripade nenaniesli príliš veľa leštiaceho prostriedku. príliš hrubá vrstva leštiaceho prostriedku sťažuje neskoršie odstránenie vrstvy leštiaceho prostriedku na laku a nezlepší výsledok.

Prístroj sa príliš zahrieva:

- Dbajte pri práci na to, aby ste na prístroj príliš netlačili.
- Na zabránenie prehriatia motora udržiavajte vetracie štrbiny v čistote.



Informácia

Predtým ako prístroj opäť zapnete, počkajte 10 minút.

Po kontrolách prístroj nefunguje bezchybne:

Spojte sa so servisom pre zákazníkov. Popripade odneste prístroj na opravu do autorizovanej firmy špecializovanej na elektrotechniku alebo do firmy Trotec.

Údržba

Činnosti pred začiatkom údržby



Varovanie pred elektrickým napätím

Nedotýkajte sa sieťovej zástrčky vlhkými ani mokrymi rukami.

- Vypnite zariadenie.
- Vyťahujte sieťový kábel zo sieťovej zásuvky tak, že ho chytíte za sieťovú zástrčku.
- Nechajte prístroj úplne vychladnúť.



Varovanie pred elektrickým napätím

Údržbové činnosti, ktoré vyžadujú otvorenie telesa smú vykonávať iba autorizované odborné servisy alebo firma Trotec.

Pokyny k údržbe

Vo vnútri prístroja sa nenachádzajú žiadne diely, ktoré by mal používateľ udržiavať alebo mazať.

Čistenie

Pred a po každom použití by ste prístroj mali vyčistiť.



Varovanie pred elektrickým napätím

Do telesa vnikajúcimi kvapalinami hrozí nebezpečenstvo skratu!

Neponárajte prístroj a príslušenstvo pod vodu. Dbajte na to, aby sa do telesa nedostala voda alebo iné kvapaliny

- Vyčistite prístroj navlhčenou, mäkkou utierkou, ktorá nepúšťa vlákna. Dbajte na to, aby do telesa nevnikla žiadna vlhkosť. Dbajte na to, aby sa vlhkosť nemohla dostať do kontaktu s elektrickými konštrukčnými prvkami. Nepoužívajte na navlhčenie utierky žiadne agresívne čistiace prostriedky, ako napr. čistiace spreje, rozpúšťadlá, čističe s obsahom alkoholu a ani mechanické čistiace prostriedky.
- Osušte prístroj mäkkou utierkou, ktorá nepúšťa vlákna.

Čistenie leštiacich poťahov

- Čistite leštiace poťahy iba ručne a nechajte ich vyschnúť na vzduchu.
- Keď prístroj nepoužívate, odstráňte leštiaci poťah a skladujte prístroj s leštiacim kotúčom otočeným smerom nahor, aby vyschol a zachoval si svoj pôvodný tvar.

Likvidácia

Zlikvidujte obalové materiály vždy ekologicky a podľa platných miestnych predpisov pre likvidáciu.



Symbol prečiarknutého odpadkového koša na použitom elektrickom alebo elektronickom zariadení pochádza zo smernice 2012/19/EÚ. Poukazuje na to, že toto zariadenie nesmiete na konci jeho životnosti zlikvidovať spolu s domovým odpadom. Na bezplatné vrátenie máte vo vašej blízkosti k dispozícii zberné miesta pre použité elektrické a elektronické zariadenia. Adresy získate od svojej mestskej, resp. komunálnej správy. Pre rôzne krajiny EÚ sa môžete o ďalších možnostiach vrátenia informovať na internetovej stránke <https://hub.trotec.com/?id=45090>. Inak sa, prosím, obráťte na oficiálnu, vo vašej krajine akreditovanú spoločnosť, ktorá sa zaoberá zhodnocovaním a recykláciou použitých zariadení.

Separovaným zberom použitých elektrických alebo elektronických zariadení sa má umožniť recyklácia, zhodnotenie materiálov, resp. iné formy zhodnotenia použitých zariadení, ako aj zabrániť negatívnym následkom na životné prostredie a ľudské zdravie pri likvidácii nebezpečných materiálov a látok, ktoré sa v zariadeniach môžu nachádzať.

Vyhlásenie o zhode

Preklad originálu vyhlásenia o zhode v zmysle smernice ES o strojových zariadeniach 2006/42/ES, príloha II, časť 1, odsek A

My, firma Trotec GmbH, vyhlasujeme vo výhradnej zodpovednosti, že následne uvedený produkt bol vyvinutý, skonštruovaný a vyrobený v súlade s požiadavkami smernice ES o strojových zariadeniach v znení 2006/42/ES.

Model produktu/produkt: PPOS 10-120

Typ produktu: leštička

Rok výroby od: 2023

Príslušné smernice EÚ:

- 2011/65/EÚ
- 2012/19/EÚ
- 2014/30/EÚ
- 2015/863/EÚ

Aplikované harmonizované normy:

- EN 55014-1:2017/A11:2020
- EN 62841-1:2015
- EN 62841-2-4:2014

Aplikované národné normy a technické špecifikácie:

- EN 61000-3-3:2013/A2:2021

Výrobca a meno splnomocnenca pre technickú dokumentáciu:

Trotec GmbH

Grebbener Straße 7, D-52525 Heinsberg

Telefón: +49 2452 962-400

E-mail: info@trotec.de

Miesto a dátum vystavenia:

Heinsberg, dňa 03.01.2023



Joachim Ludwig, konateľ

Trotec GmbH

Grebener Str. 7
D-52525 Heinsberg

☎ +49 2452 962-400

☎ +49 2452 962-200

✉ info@trotec.com

www.trotec.com