

IT

TRADUZIONE DELLE
ISTRUZIONI ORIGINALI
LUCIDATRICE



Sommario

Avvertimenti presenti sulle istruzioni per l'uso 2

Sicurezza 2

Informazioni relative al dispositivo 6

Trasporto e stoccaggio..... 8

Messa in funzione..... 8

Utilizzo 9

Accessori disponibili da ordinare successivamente..... 10

Errori e disturbi..... 10

Manutenzione 11

Smaltimento..... 11

Dichiarazione di conformità..... 12

Avvertimenti presenti sulle istruzioni per l'uso

Simboli



Avvertimento relativo a tensione elettrica

Questo simbolo indica che sussistono pericoli di vita e per la salute delle persone, a causa della tensione elettrica.



Avvertimento

Questa parola chiave definisce un pericolo con un livello di rischio medio, che se non viene evitato potrebbe avere come conseguenza la morte o una lesione grave.



Attenzione

Questa parola chiave definisce un pericolo con un livello di rischio basso, che se non viene evitato potrebbe avere come conseguenza una lesione minima o leggera.

Avviso

Questa parola chiave indica la presenza di informazioni importanti (per es. relative a danni a cose), ma non indica pericoli.



Informazioni

Gli avvertimenti con questo simbolo aiutano a eseguire in modo veloce e sicuro le proprie attività.



Osservare le istruzioni

Gli avvertimenti contrassegnati con questo simbolo indicano che devono essere osservate le istruzioni per l'uso.



Indossare gli occhiali di protezione

Gli avvertimenti con questo simbolo indicano che deve essere indossata una protezione per gli occhi.



Indossare una maschera protettiva

Gli avvertimenti con questo simbolo indicano che deve essere indossata una maschera protettiva.

La versione aggiornata di queste istruzioni per l'uso può essere scaricate dal seguente link:



PPOS 10-120



<https://hub.trotec.com/?id=47132>

Sicurezza

Indicazioni generali di sicurezza per gli elettroutensili



Avvertimento

Leggere le indicazioni di sicurezza, le istruzioni, le rappresentazioni e i dati tecnici forniti unitamente all'elettroutensile.

L'inosservanza delle seguenti istruzioni può causare scosse elettriche, incendi e/o lesioni gravi.

Conservare tutte le indicazioni di sicurezza e le istruzioni per il futuro.

Il termine *“Elettroutensile”* utilizzato nelle indicazioni di sicurezza si riferisce a elettroutensili alimentati a elettricità (con cavo elettrico) e a elettroutensili alimentati a batteria (senza cavo elettrico).



Indicazioni generali di sicurezza per gli

elettroutensili – sicurezza sul luogo di lavoro

- **Tenere l'area di lavoro pulita e ben illuminata.** Il disordine o le aree di lavoro poco illuminate possono portare a incidenti.
- **Non lavorare con gli elettroutensili in ambienti a rischio di esplosione, in cui si trovano liquidi, gas o polveri infiammabili.** Gli elettroutensili producono delle scintille, che possono infiammare la polvere o i vapori.
- **Tenere i bambini e le altre persone lontani dagli elettroutensili, durante il loro utilizzo.** In caso di distrazione è possibile perdere il controllo dell'elettroutensile.

 **Indicazioni generali di sicurezza per gli elettroutensili - sicurezza elettrica**

- **La spina elettrica degli elettroutensili deve essere adatta alla presa di corrente. La spina elettrica non deve essere modificata in alcun modo. Non utilizzare adattatori in combinazione con elettroutensili con messa a terra.** Le spine elettriche non modificate e le prese di corrente adatte riducono il rischio di una scossa elettrica.
- **Evitare il contatto con le superfici collegate a massa come quelle di tubi, riscaldamenti, forni e frigoriferi.** Sussiste un elevato rischio di scossa elettrica, se il vostro corpo è collegato a massa.
- **Tenere gli elettroutensili lontani dalla pioggia o dal bagnato.** Se l'acqua penetra in un elettroutensile, aumenta il rischio di scossa elettrica.
- **Non cambiare la destinazione d'uso del cavo di collegamento per portare l'elettroutensile, per appenderlo o per estrarre la spina elettrica dalla presa di corrente. Tenere il cavo di collegamento lontano da calore, olio, bordi taglienti o da parti del dispositivo in movimento.** I cavi di collegamento danneggiati o attorcigliati aumentano il rischio di scossa elettrica.
- **Se si lavora con un elettroutensile all'aperto, utilizzare solamente prolunghie adatte all'uso esterno.** L'utilizzo di una prolunga adatta all'uso esterno riduce il rischio di scossa elettrica.
- **Se non può essere evitato il funzionamento dell'elettroutensile in ambiente umido, utilizzare un interruttore differenziale.** L'impiego di un interruttore differenziale riduce il rischio di scossa elettrica.

 **Indicazioni generali di sicurezza per gli elettroutensili – sicurezza per le persone**

- **Stare attenti, prestare attenzione a ciò che si fa, ed eseguire i lavori con un elettroutensile in maniera giudiziosa. Non utilizzare un elettroutensile se si è stanchi o sotto l'influenza di droghe, di alcol o di medicinali.** Un attimo di disattenzione durante l'utilizzo dell'elettroutensile può portare a lesioni gravi.
- **Indossare un'attrezzatura di protezione personale e sempre degli occhiali protettivi.** Se si indossa un'attrezzatura di protezione personale, come la maschera antipolvere, scarpe antinfortuno antiscivolo, il casco protettivo o la protezione per l'udito, a seconda del tipo e dell'utilizzo dell'elettroutensile, il rischio di lesioni viene ridotto.
- **Evitare una messa in funzione involontaria. Assicurarsi che l'elettroutensile sia spento, prima di collegarlo all'alimentazione e / o alla batteria, e prima di prenderlo o di trasportarlo.** Se quando si trasporta l'elettroutensile si ha il dito sull'interruttore o se si collega l'elettroutensile acceso all'alimentazione, possono verificarsi incidenti.
- **Rimuovere gli utensili di regolazione o le chiavi prima di accendere l'elettroutensile.** Un utensile o una chiave che si trova in una parte rotante dell'elettroutensile può portare a delle lesioni.
- **Evitare una posizione anomala del corpo. Assicurarsi di avere una posizione stabile e mantenere costantemente l'equilibrio.** Così è possibile controllare l'elettroutensile nelle situazioni inattese.
- **Indossare un abbigliamento adatto. Non indossare degli indumenti ampi o adornamenti. Tenere lontani capelli e indumenti dalle parti in movimento.** Abiti larghi, adornamenti o capelli lunghi possono essere afferrati dalle parti in movimento.
- **Se si possono montare dispositivi che aspirano o che raccolgono la polvere, assicurarsi che siano collegati e utilizzati in modo corretto.** L'utilizzo di un'aspirazione della polvere può ridurre il pericolo rappresentato dalla polvere.
- **Non pensare di essere fuori pericolo, continuare comunque a osservare le regole di sicurezza previste per l'elettroutensile, anche dopo aver preso dimestichezza con lo stesso.** Un comportamento distratto può portare a gravi lesioni nel giro di frazioni di secondo.

**Indicazioni generali di sicurezza per gli elettroutensili – Utilizzo e trattamento dell'elettroutensile**

- **Non sovraccaricare l'elettroutensile. Utilizzare l'elettroutensile adatto per il proprio lavoro.** Con l'elettroutensile adatto, si lavora meglio e in modo più sicuro nell'ambito di utilizzo indicato.
- **Non utilizzare un elettroutensile che ha un interruttore difettoso.** Un elettroutensile che non si accende o non si spegne è pericoloso e deve essere riparato.
- **Estrarre la spina elettrica dalla presa di corrente e/o estrarre la batteria rimovibile, prima di modificare le impostazioni sul dispositivo, sostituire le parti dell'elettroutensile o riporre l'elettroutensile.** Queste precauzioni impediscono un avvio accidentale dell'elettroutensile.
- **Riporre gli elettroutensili inutilizzati fuori della portata dei bambini. Non lasciare usare l'elettroutensile da persone che non hanno preso confidenza con il dispositivo o che non hanno letto le istruzioni.** Gli elettroutensili sono pericolosi se vengono utilizzati da persone inesperte.
- **Eeguire un'accurata manutenzione degli elettroutensili e dell'accessorio. Controllare se le parti mobili funzionano perfettamente e non si incepano, se ci sono delle parti rotte o talmente danneggiate da pregiudicare la funzionalità dell'elettroutensile. Far riparare le parti danneggiate prima di utilizzare l'elettroutensile.** Molti incidenti scaturiscono da una cattiva manutenzione degli elettroutensili.
- **Mantenere gli utensili da taglio affilati e puliti.** Gli utensili da taglio con lame affilate curati con attenzione, si incepano meno spesso e sono più facili da gestire.
- **Utilizzare l'elettroutensile, l'accessorio, utensili ecc. in conformità con queste istruzioni. Tener conto delle condizioni di lavoro e dell'attività da svolgere.** L'utilizzo di elettroutensili per applicazioni diverse da quelle previste può portare a situazioni pericolose.
- **Tenere le maniglie e le superfici delle maniglie asciutte, pulite e prive di olio e grasso.** Le maniglie e le superfici delle maniglie scivolose non consentono un utilizzo sicuro e il controllo dell'elettroutensile in situazioni impreviste.

**Indicazioni generali di sicurezza per gli elettroutensili – Servizio di assistenza**

- **Far riparare l'elettroutensile solo da personale specializzato e solo con pezzi di ricambio originali.** Così si garantisce che la sicurezza dell'elettroutensile rimanga invariata.

**Indicazioni di sicurezza specifiche per lucidatrici**

- **Non utilizzare alcun accessorio che non sia stato previsto e consigliato dal produttore specificamente per questo elettroutensile.** Il fatto che sia possibile fissare l'accessorio all'elettroutensile non ne garantisce un uso sicuro.
- **Tenere fermo l'elettroutensile con entrambe le mani. Assumere una postura del corpo e delle braccia tale, da avere il massimo controllo possibile sulle forze di contraccolpo o sui momenti di reazione durante l'avvio.**
- **Tenere il cavo elettrico a debita distanza dagli accessori ad innesto.** Se si perde il controllo del dispositivo, il cavo elettrico può spezzarsi o impigliarsi trascinando la vostra mano o il vostro braccio nell'accessorio ad innesto rotante.
- **Non riporre mai l'elettroutensile prima che l'utensile utilizzato non sia del tutto fermo.** L'utensile rotante può venire a contatto con la superficie di appoggio causando la perdita di controllo sull'elettroutensile.
- **Spegnere l'elettroutensile durante il trasporto.** I propri indumenti potrebbero venire inavvertitamente a contatto con l'utensile rotante impiegato e rimanervi impigliati.
- **Lavorare con particolare cautela nelle punti che presentano angoli e bordi taglienti. Evitare che l'utensile impiegato rimbalzi fuori dal pezzo da lavorare e che si inceppi in un angolo.** Questo causa una perdita di controllo o un contraccolpo.
- **Evitare di avvicinare la mano all'area adiacente alla mola di lucidatura rotante.** In caso di contraccolpo o di perdita di controllo, la mola di lucidatura rotante può colpire la mano e causare lesioni.
- **Accertarsi che il tampone per lucidatura utilizzato sia saldamente fissato sul disco di lucidatura.** Un tampone per lucidatura allentato può scivolare via dal disco di lucidatura e colpire la mano causando lesioni.
- **Non accendere la lucidatrice fino a quando il disco di lucidatura non poggia sulla superficie da lucidare.**
- **Non utilizzare materiali abrasivi.** I materiali abrasivi possono distruggere la vernice.



La lucidatura a secco può rilasciare polvere dannosa per la salute. Per evitare l'inalazione di questa polvere, indossare sempre una maschera antipolvere adeguata.



Indicazioni di sicurezza particolari per la lucidatura

Fare attenzione che non ci siano componenti allentati nella calotta di lucidatura, soprattutto che la corda di fissaggio giri liberamente. Incastrare la corda di fissaggio o accorciarla. Una corda allentata o arrotolata su se stessa può impigliarsi nelle vostre dita o nel pezzo da lavorare.

Uso conforme alla destinazione

Utilizzare il dispositivo PPOS 10-120 esclusivamente:

- per la manutenzione e la riparazione di auto, barche, camper, moto, pavimenti o mobili.
- per la lucidatura, l'applicazione o la rimozione della cera su superfici verniciate o cromate.

Consigliamo di utilizzare l'elettrotensile con accessori originali Trotec.

Uso improprio prevedibile

Il dispositivo non è adatto per levigatura, taglio abrasivo, lavori con spazzole metalliche o dischi separatori.

Un utilizzo diverso da quello descritto al capitolo Uso conforme alla destinazione, rappresenta un uso improprio prevedibile.

Qualifica del personale

Il personale addetto all'utilizzo di questo dispositivo deve:

- aver letto e capito le istruzioni per l'uso, in particolare il capitolo sulla sicurezza.

Attrezzatura di protezione personale



Indossare gli occhiali di protezione.

Facendo così, si proteggono i propri occhi dalle parti spezzate che si scheggiano, cadono e svolazzano, e che potrebbero causare lesioni.



Indossare una maschera protettiva.

Così, ci si protegge dall'inspirare polveri dannose per la salute, che si potrebbero venire a creare durante la lavorazione dei pezzi.

Pericoli residui



Avvertimento relativo a tensione elettrica

Scossa elettrica dovuta ad un isolamento insufficiente. Controllare prima di ogni utilizzo che il dispositivo non presenti alcun danneggiamento e funzioni correttamente.

Se vengono riscontrati dei danneggiamenti, non utilizzare più il dispositivo.

Non utilizzare il dispositivo se è umido o bagnato, o se sono umide e bagnate le proprie mani!



Avvertimento relativo a tensione elettrica

I lavori sulle parti elettriche devono essere eseguiti esclusivamente da imprese specializzate autorizzate!



Avvertimento relativo a tensione elettrica

Prima di qualsiasi lavoro sul dispositivo, rimuovere la spina elettrica dalla presa di corrente!

Non toccare la spina elettrica con mani umide o bagnate!

Scollegare il cavo elettrico dalla presa di corrente, estraendo la spina elettrica dalla presa.



Avvertimento relativo a tensione elettrica

Sussiste pericolo di cortocircuito a causa dei liquidi che penetrano nell'involucro!

Non immergere il dispositivo e gli accessori in acqua. Fare attenzione che nell'involucro non penetri acqua o un altro liquido.



Avvertimento relativo a superficie calda

Alcune parti di questo dispositivo possono diventare molto calde e causare ustioni. È necessaria una particolare attenzione quanto sono presenti bambini o altre persone che necessitano di protezione!



Avvertimento

Polveri velenose!



Le polveri dannose / velenose che si vengono a creare durante la lavorazione, rappresentano un pericolo per la salute del personale di servizio o per le persone che si trovano nelle vicinanze.

Indossare occhiali di protezione e una maschera antipolvere!



Avvertimento

Non lavorare materiale che contiene amianto. L'amianto è considerato cancerogeno.



Avvertimento

Da questo dispositivo posso scaturire pericoli, se viene utilizzato in modo non corretto o non conforme alla sua destinazione da persone senza formazione! Tenere conto delle qualifiche del personale!

**Avvertimento**

Questo dispositivo non è un giocattolo e non deve essere maneggiato da bambini.

**Avvertimento**

Pericolo di soffocamento!
Non lasciare incustodito il materiale di imballaggio.
Potrebbe diventare un gioco pericoloso per bambini.

**Attenzione**

Le emissioni di vibrazioni possono causare dei danni alla salute, se il dispositivo viene utilizzato per un periodo prolungato o se non viene utilizzato e mantenuto in modo corretto.

**Attenzione**

Mantenere una distanza adeguata dalle fonti di calore.

Avviso

Se il dispositivo viene immagazzinato o trasportato in modo non conforme, il dispositivo può essere danneggiato.
Fare attenzione alle informazioni relative al trasporto e allo stoccaggio del dispositivo.

Comportamento in caso di emergenza / funzione di arresto d'emergenza**Arresto d'emergenza**

Estraendo la spina elettrica dalla presa di corrente, il funzionamento del dispositivo viene immediatamente interrotto.
Per assicurare il dispositivo contro un riavvio accidentale, lasciare la spina di alimentazione scollegata.

Comportamento in caso di emergenza:

1. Spegnerne il dispositivo.
2. In caso di emergenza, staccare il dispositivo dall'alimentazione elettrica: estrarre il cavo elettrico dalla presa di corrente afferrandolo dalla spina elettrica.
3. Non allacciare nuovamente all'alimentazione elettrica un dispositivo difettoso.

Informazioni relative al dispositivo**Descrizione del dispositivo**

Il dispositivo PPOS 10-120 è adatto per la manutenzione e la riparazione di auto, barche, camper, moto, pavimenti, mobili e altre superfici verniciate.

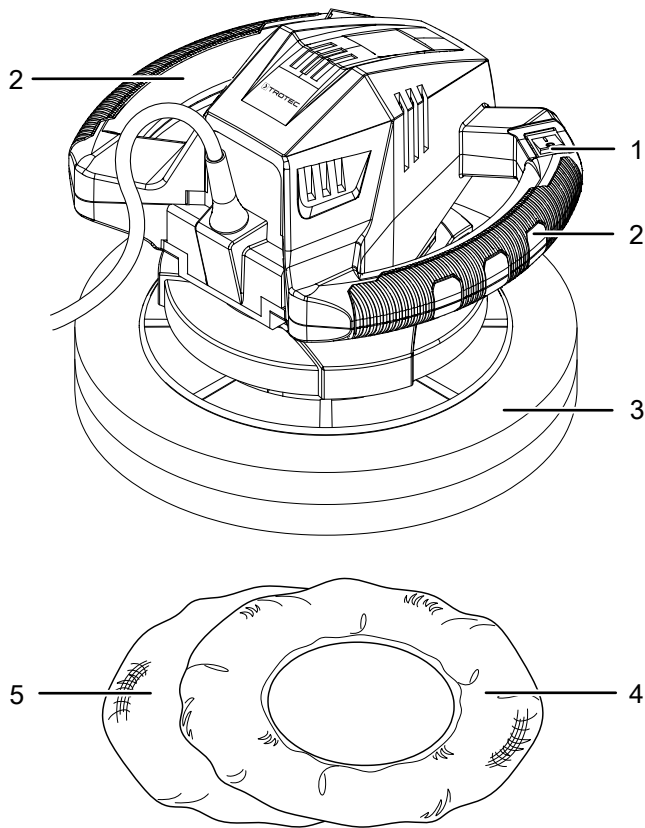
Il dispositivo lavora con un numero di giri a vuoto pari a 3600 min⁻¹. Un grande disco di lucidatura con un Ø di 245 mm consente di lavorare ampie superfici.

Il tampone per lucidatura in tessuto fornito in dotazione è ideale per l'applicazione del lucido, mentre il tampone per lucidatura in materiale sintetico è adatto per lucidare o rimuovere la cera dalle superfici lavorate.

Grazie al movimento eccentrico non resteranno tracce di lucidatura.

Il dispositivo è dotato di due maniglie per il massimo controllo sulla superficie e consente una distribuzione uniforme della pressione.

Rappresentazione del dispositivo



Cod.	Definizione
1	Interruttore On/Off
2	Maniglia
3	Disco di lucidatura
4	Tampone per lucidatura in tessuto
5	Tampone per lucidatura in materiale sintetico

Dotazione

- 1 x lucidatrice PPOS 10-120
- 2 x tampone per lucidatura in tessuto
- 2 x tampone per lucidatura in materiale sintetico
- 1 x istruzioni

Dati tecnici

Parametri	Valore
Modello	PPOS 10-120
Tensione nominale	220 - 240 V / 50-60 Hz
Assorbimento di potenza	120 W
Numero di giri a vuoto	3600 min ⁻¹
Diametro disco di lucidatura	245 mm
Lunghezza cavo	5 m
Classe di protezione	II (isolamento doppio) / <input type="checkbox"/>
Peso	2 kg
Informazione sulle vibrazioni secondo EN 62841	
Valore di emissione vibrazioni a _h	7,542 m/s ²
Incertezza K	1,5 m/s ²
Valori acustici secondo EN 62841	
Livello della pressione acustica L _{PA}	70.8 dB(A)
Livello di potenza sonora L _{WA}	81.8 dB(A)
Incertezza K	3 dB

Indicazioni relative alle informazioni sul rumore e sulle vibrazioni:

- I valori totali delle vibrazioni indicati e i valori delle **emissioni acustiche indicati** sono stati misurati in conformità a un procedimento di controllo ai sensi della normativa EN 62841 e possono essere utilizzati come confronto di un elettroutensile con un altro.
- I valori di emissione della vibrazione indicati e i **valori di emissione dei rumori indicati** possono essere utilizzati anche per una valutazione preliminare dell'inquinamento.



Attenzione

Le emissioni di vibrazioni possono causare dei danni alla salute, se il dispositivo viene utilizzato per un periodo prolungato o se non viene utilizzato e mantenuto in modo corretto.

- Le vibrazioni e le **emissioni di rumore** durante il reale utilizzo dell'elettroutensile possono differire dai valori indicati, a seconda della modalità con cui viene utilizzato l'elettroutensile, e in particolare, del tipo di pezzo che viene lavorato. Cercare di ridurre al minimo il carico di vibrazioni. Esempi di misure per ridurre il carico di vibrazioni, sono indossare dei guanti durante l'utilizzo dell'utensile e la limitazione delle ore di lavoro. Devono essere presi in considerazione tutti i momenti del ciclo di funzionamento (per es. periodi in cui l'elettroutensile è spento, e periodi in cui è acceso ma funziona senza carico).

Trasporto e stoccaggio

Avviso

Se il dispositivo viene immagazzinato o trasportato in modo non conforme, il dispositivo può essere danneggiato.

Fare attenzione alle informazioni relative al trasporto e allo stoccaggio del dispositivo.

Trasporto

Osservare le seguenti indicazioni **prima** di ogni trasporto:

- Spegnerne il dispositivo.
- Scollegare il cavo elettrico dalla presa di corrente, estraendo la spina elettrica dalla presa.
- Lasciare che il dispositivo si raffreddi.
- Rimuovere il tampone per lucidatura dal dispositivo.

Stoccaggio

Osservare le seguenti indicazioni **prima** di ogni stoccaggio:

- Spegnerne il dispositivo.
- Scollegare il cavo elettrico dalla presa di corrente, estraendo la spina elettrica dalla presa.
- Lasciare che il dispositivo si raffreddi.
- Rimuovere il tampone per lucidatura dal disco di lucidatura.
- Pulire il dispositivo come descritto nel capitolo Manutenzione.

In caso di non utilizzo del dispositivo, osservare le seguenti condizioni di stoccaggio:

- Asciutto e protetto contro gelo e calore
- Temperatura ambiente inferiore ai 45 °C
- in un posto protetto dalla polvere e dall'irraggiamento diretto del sole
- Conservare il dispositivo con il disco di lucidatura rivolto verso l'alto in modo tale che mantenga la sua forma originale.

Messa in funzione

Disimballaggio del dispositivo

- Rimuovere il dispositivo e gli accessori dall'imbballaggio.



Avvertimento relativo a tensione elettrica

Scossa elettrica dovuta ad un isolamento insufficiente. Controllare prima di ogni utilizzo che il dispositivo non presenti alcun danneggiamento e funzioni correttamente.

Se vengono riscontrati dei danneggiamenti, non utilizzare più il dispositivo.

Non utilizzare il dispositivo se è umido o bagnato, o se sono umide e bagnate le proprie mani!

- Controllare che il dispositivo sia completo e controllare eventuali danneggiamenti.



Avvertimento

Pericolo di soffocamento!

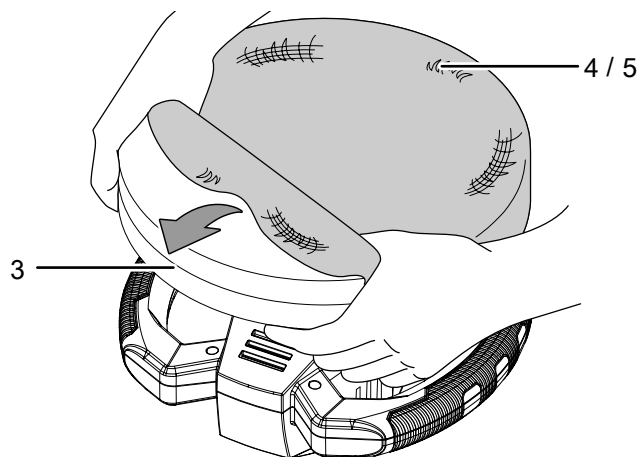
Non lasciare incustodito il materiale di imballaggio.

Potrebbe diventare un gioco pericoloso per bambini.

- Smaltire il materiale di imballaggio in conformità con le disposizioni di legge nazionali.

Applicazione del tampone per lucidatura

- ✓ Assicurarsi che la spina elettrica non sia collegata alla presa di corrente.
1. Ruotare il dispositivo con il lato inferiore rivolto verso l'alto.
 2. Tendere il tampone per lucidatura (4 o 5) sul disco di lucidatura (3).



Collegamento del cavo elettrico

1. Inserire la spina elettrica in una presa di corrente.

Utilizzo

Consigli e indicazioni per l'utilizzo della lucidatrice

Informazioni generali:

- Assicurarci che la superficie da trattare e i tamponi per lucidatura siano privi di sporcizia. Le particelle di sporco possono causare graffi sulla superficie.
- Guidare il dispositivo in modo uniforme sulla superficie da lucidare senza esercitare pressione.
- Per i punti difficili da raggiungere, rimuovere il tampone per lucidatura dal relativo disco e lavorare i punti a mano.
- Assicurarci che la vernice da trattare sia accuratamente pulita e completamente asciutta. Le vernici fortemente ossidate richiedono l'uso di un detergente speciale.
- Per la ceratura e la lucidatura utilizzare solo prodotti di altissima qualità e seguire le istruzioni di lavorazione del produttore sulla confezione.

Applicazione del lucido:

- Per applicare il lucido, utilizzare il tampone per lucidatura fornito in dotazione.
- Distribuire il lucido in modo uniforme sul tampone per lucidatura in tessuto fino al bordo.
- Tamponare con il tampone per lucidatura in tessuto in vari punti della superficie da lucidare. L'eventuale lucido in eccesso viene così distribuito nuovamente nel tampone per lucidatura in tessuto e sulla superficie da lucidare.
- Evitare di applicare troppo lucido. Ciò renderebbe più arduo il lavoro di rimozione successivo dello strato di lucido sulla vernice e non ne migliora il risultato.
- Assicurarci nell'applicazione che il sottile rivestimento sia distribuito in modo continuo e uniforme.
- Nell'applicazione del lucido su un veicolo a motore, trattare prima le superfici piane e ampie come ad es. il cofano del motore, il cofano del bagagliaio e il tetto. Lavorare quindi le aree più piccole come ad es. porte e parafranghi.

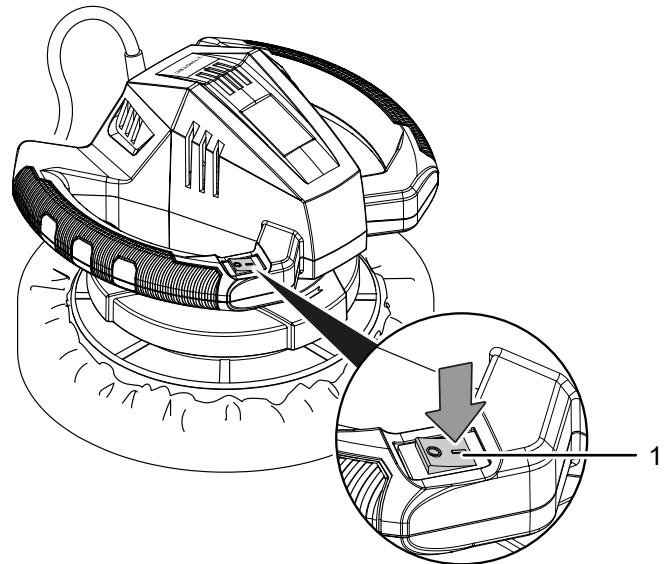
Lucidatura della superficie:

- Per la lucidatura utilizzare il tampone per lucidatura in materiale sintetico fornito in dotazione.
- Prima di lucidare, assicurarsi che il lucido sulla superficie sia completamente secco.
- Trattare le superfici nello stesso ordine in cui è stato applicato il lucido. Lavorare prima le aree piane e ampie. Lavorare infine le aree più piccole.

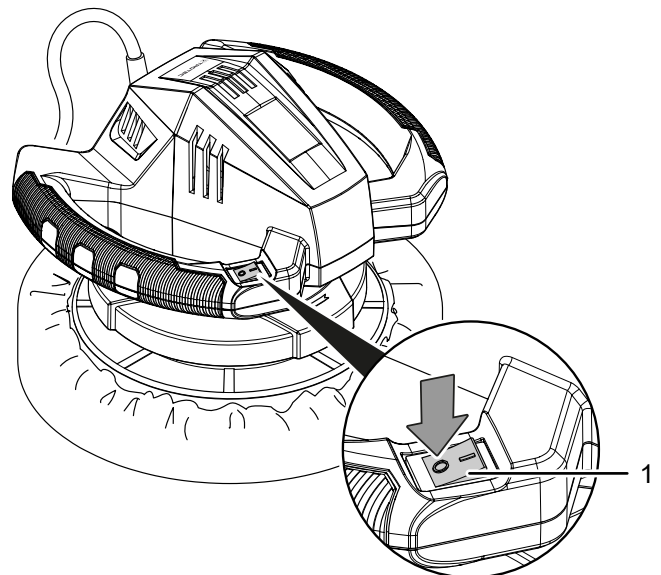
Accensione e spegnimento del dispositivo

Durante i lavori con il dispositivo, indossare l'attrezzatura di protezione personale.

1. Afferrare il dispositivo con entrambe le mani e tenerlo per le maniglie.
2. Posare la lucidatrice sulla superficie da lucidare.
3. Accendere il dispositivo posizionando l'interruttore On/Off (1) in posizione **I**.



4. Spegnere il dispositivo posizionando l'interruttore On/Off (1) in posizione **O**. Solo a questo punto è possibile rimuovere il dispositivo dalla superficie da lucidare.



Messa fuori servizio



Avvertimento relativo a tensione elettrica

Non toccare la spina elettrica con mani umide o bagnate!

- Spegnerne il dispositivo.
- Scollegare il cavo elettrico dalla presa di corrente, estraendo la spina elettrica dalla presa.
- Rimuovere il tampone per lucidatura dal disco di lucidatura.
- Pulire il dispositivo secondo quanto riportato nel capitolo Manutenzione.
- Immagazzinare il dispositivo in conformità con il capitolo Trasporto e immagazzinaggio.

Accessori disponibili da ordinare successivamente



Avvertimento

Utilizzare solo accessori e dispositivi aggiuntivi che sono indicati nelle presenti istruzioni. L'utilizzo di utensili o altri accessori diversi da quelli consigliati nelle istruzioni può comportare un pericolo di lesioni.

Accessori	Codice articolo
Set tamponi per lucidatura	6.235.000.201

Errori e disturbi

Il funzionamento perfetto del dispositivo è stato controllato più volte durante la sua produzione. Nel caso in cui dovessero, ciononostante, insorgere dei disturbi nel funzionamento, controllare il dispositivo secondo la seguente lista.

Le azioni per la risoluzione di errori e disturbi che richiedono l'apertura dell'involucro devono essere eseguite esclusivamente da elettricisti specializzati autorizzati o dalla Trotec.

Al primo utilizzo fuoriuscirà del fumo o si avvertirà un leggero odore:

- Non si tratta né di un errore né di un guasto. Queste caratteristiche scompaiono dopo un breve periodo di funzionamento.

Il dispositivo non si avvia:

- Controllare l'alimentazione elettrica.
- Controllare che il cavo elettrico e la spina elettrica non siano danneggiati. Se si riscontrano danni, non provare a rimettere in funzione il dispositivo.

Se la linea di allaccio alla corrente elettrica di questo dispositivo è danneggiata, è necessario farlo sostituire dal produttore o dal suo servizio clienti o da una persona qualificata in egual modo, per prevenire possibili pericoli.

- Controllare il fusibile di protezione principale.



Informazioni

Attendere 10 minuti prima di accendere nuovamente il dispositivo.

Il motore funziona, ma la superficie non viene lucidata

- Controllare di aver selezionato il tampone per lucidatura corretto per la fase di lavoro prevista. Utilizzare il tampone per lucidatura in tessuto per applicare il lucido. Utilizzare il tampone per lucidatura in materiale sintetico per lucidare la superficie.
- Controllare se il lucido sulla superficie sia completamente asciutto. Il tampone per lucidatura in materiale sintetico imbratterebbe un lucido umido.
- Controllare se si è applicato troppo lucido. L'applicazione di una quantità eccessiva di lucido rende più arduo il lavoro di rimozione successivo dello strato di lucido sulla vernice e non ne migliora il risultato.

Il dispositivo diventa caldo:

- Durante la lavorazione, fare attenzione a non esercitare troppa pressione sul dispositivo.
- Tenere libere le fessure di areazione, per evitare il surriscaldamento del motore.



Informazioni

Attendere 10 minuti prima di accendere nuovamente il dispositivo.

Il dispositivo ancora non funziona perfettamente dopo questi controlli:

Contattare il servizio di assistenza. Portare eventualmente il dispositivo presso un'azienda di impianti elettrici autorizzata o presso Trotec per farlo riparare.

Manutenzione

Lavori da eseguire prima dell'inizio della manutenzione



Avvertimento relativo a tensione elettrica

Non toccare la spina elettrica con mani umide o bagnate!

- Spegnerne il dispositivo.
- Estrarre il cavo elettrico dalla presa di corrente, afferrandolo dalla spina elettrica.
- Lasciare che il dispositivo si raffreddi completamente.



Avvertimento relativo a tensione elettrica

I lavori di manutenzione che richiedono l'apertura dell'involucro devono essere eseguiti esclusivamente da imprese specializzate autorizzate o da Trotec.

Indicazioni relative alla manutenzione

Nell'interno della macchina non si trovano componenti che richiedono una manutenzione o una lubrificazione da parte dell'utente.

Pulizia

Il dispositivo deve essere pulito prima e dopo ogni utilizzo.



Avvertimento relativo a tensione elettrica

Sussiste pericolo di cortocircuito a causa dei liquidi che penetrano nell'involucro!

Non immergere il dispositivo e gli accessori in acqua.

Fare attenzione che nell'involucro non penetri acqua o un altro liquido.

- Pulire il dispositivo con un panno umido, morbido e senza pelucchi. Fare attenzione che non penetri umidità all'interno dell'alloggiamento. Fare attenzione che l'umidità non entri in contatto con gli elementi costruttivi elettrici. Per inumidire il panno, non utilizzare detersivi aggressivi, come ad es. spray detersivi, solventi, detersivi a base di alcool o abrasivi.
- Asciugare il dispositivo con un panno morbido e senza pelucchi.

Pulizia tamponi per lucidatura

- Lavare i tamponi per lucidatura solo a mano e lasciarli asciugare all'aria.
- Quando non viene utilizzato, rimuovere il tampone per lucidatura e conservare il dispositivo con il disco di lucidatura rivolto verso l'alto in modo tale che si asciughi e conservi la forma originale.

Smaltimento

Smaltire il materiale da imballaggio sempre in modo compatibile con l'ambiente e in conformità con le disposizioni locali vigenti in materia di smaltimento.



Il simbolo del cestino barrato su un vecchio dispositivo elettrico o elettronico proviene dalla direttiva 2012/19/UE. Quest'ultima dice che questo dispositivo non deve essere smaltito nei rifiuti domestici alla fine della sua durata. Nelle vicinanze di ognuno sono a disposizione i punti di raccolta per i vecchi dispositivi elettrici ed elettronici. Gli indirizzi possono essere reperiti dalla propria amministrazione comunale o municipale. Per molti paesi dell'UE è possibile informarsi su ulteriori possibilità di restituzione anche sul sito web <https://hub.trotec.com/?id=45090>. Altrimenti, rivolgersi a un rappresentante di dispositivi usati riconosciuto, approvato per il proprio paese.

Grazie alla raccolta differenziata dei vecchi dispositivi elettrici ed elettronici si intende rendere possibile il riutilizzo, l'utilizzazione del materiale o altre forme di utilizzazione dei vecchi dispositivi, oltre a prevenire l'impatto negativo sull'ambiente e sulla salute umana, attraverso lo smaltimento delle sostanze pericolose eventualmente contenute nei dispositivi.

Dichiarazione di conformità

Traduzione della dichiarazione di conformità originale ai sensi della direttiva macchine CE 2006/42/CE, Allegato II Parte 1 Sezione A

Noi, Trotec GmbH, dichiariamo sotto propria responsabilità che il prodotto di seguito denominato è stato sviluppato, costruito e prodotto in conformità ai requisiti della direttiva macchine CE nella seguente versione: 2006/42/CE.

Modello/Prodotto: PPOS 10-120

Tipo di prodotto: lucidatrice

Anno di costruzione da: 2023

Direttive UE afferenti:

- 2011/65/UE
- 2012/19/UE
- 2014/30/UE
- 2015/863/UE

Norme armonizzate applicate:

- EN 55014-1:2017/A11:2020
- EN 62841-1:2015
- EN 62841-2-4:2014

Norme nazionali applicate e specifiche tecniche:

- EN 61000-3-3:2013/A2:2021

Produttore e nome del responsabile della documentazione tecnica:

Trotec GmbH

Grebbener Straße 7, D-52525 Heinsberg, Germania

Telefono: +49 2452 962-400

E-mail: info@trotec.de

Luogo e data dell'emissione:

Heinsberg, il 03.01.2023



Joachim Ludwig, Amministratore

Trotec GmbH

Grebener Str. 7
D-52525 Heinsberg

☎ +49 2452 962-400

☎ +49 2452 962-200

✉ info@trotec.com

www.trotec.com