

HR

PRIJEVOD ORIGINALNIH UPUTA
STROJ ZA POLIRANJE



Kazalo

Napomene uz upute za uporabu	2
Sigurnost.....	2
Informacije o uređaju	5
Transport i skladištenje	7
Puštanje u pogon.....	7
Rukovanje	8
Pribor koji se može naknadno naručiti.....	9
Pogrješke i smetnje	9
Održavanje	9
Uklanjanje	10
Izjava o sukladnosti.....	10

Napomene uz upute za uporabu

Simboli



Upozorenje na električni napon

Ovaj simbol upućuje na to da postoje opasnosti od električnog napona po život i zdravlje osoba.



Upozorenje

Signalna riječ označava opasnost srednjeg stupnja rizika koja, ako se ne izbjegne, može uzrokovati smrt ili tešku ozljedu.



Oprez

Signalna riječ označava opasnost niskog stupnja rizika koja, ako se ne izbjegne, može uzrokovati malu ili umjerenu ozljedu.

Napomena

Oznaka opasnosti upućuje na važne informacije (npr. materijalnu štetu), ali ne na opasnost.



Informacija

Napomene s ovim simbolom pomažu vam pri brzom i sigurnom obavljanju radova.



Pridržavajte se uputa

Napomene s ovim simbolom upućuju vas da se valja pridržavati uputa.



Nosite zaštitne naočale

Napomene s ovim simbolom upućuju vas da valja upotrijebiti zaštitu za oči.



Nosite zaštitnu masku

Napomene s ovim simbolom upućuju vas da valja upotrijebiti zaštitnu masku.

Aktualnu verziju ovih uputa možete preuzeti na sljedećoj poveznici:



PPOS 10-120



<https://hub.trotec.com/?id=47132>

Sigurnost

Opće sigurnosne napomene za električne alate



Upozorenje

Pročitajte sve sigurnosne napomene, upute, prikaze i tehničke podatke koje dobijete s ovim uređajem te ih se pridržavajte.

Propusti u pridržavanju sljedećih uputa mogu uzrokovati električni udar, požar i/ili teške ozljede.

Sve sigurnosne napomene i upute sačuvajte za budućnost.

Pojam „*električni alat*“, koji se upotrebljava u sigurnosnim napomenama, odnosi se na električne alate pogonjene na struju (s mrežnim kablom) i električne alate pogonjene na punjive baterije (bez mrežnog kabela).



Opće sigurnosne napomene za električne alate - Sigurnost na radnom mjestu

- **Svoje područje rada održavajte čistim i dobro osvijetljenim.** Nered ili neosvijetljena područja rada mogu uzrokovati nezgode.
- **Električnim alatom nemojte raditi u prostorima ugroženima eksplozivnom atmosferom, u kojima se nalaze gorive tekućine, plinove ili prašine.** Električni alati stvaraju iskre koje mogu zapaliti prašinu i pare.
- **Tijekom uporabe električnog alata djecu i ostale osobe držite podalje.** U slučaju dekoncentracije možete izgubiti kontrolu nad električnim alatom.



Opće sigurnosne napomene za električne alate – Električna sigurnost

- **Priključni utikač električnog alata mora odgovarati utičnici. Utikač se ne smije nikako mijenjati. S uzemljenim električnim alatima nemojte upotrebljavati adapterske utikače.** Nepromijenjeni utikači i odgovarajuće utičnice smanjuju rizik od električnog udara.

- **Izbjegavajte dodir tijela s uzemljenim površinama kao i s cijevima, grijačima, štednjacima i hladnjacima.** U slučaju uzemljenja vašega tijela postoji povećana opasnost od električnog udara.
- **Električne alate držite podalje od kiše i vlage.** Prodiranje vode u električni alat povećava opasnost od električnog udara.
- **Priključni vod nemojte zlorabiti za nošenje ni vješanje električnog alata niti za povlačenje utikača iz utičnice.** Priključni vod držite podalje od vrućine, ulja, oštrih bridova ili pokretljivih dijelova. Oštećeni ili zapetljani priključni vodovi povećavaju opasnost od električnog udara.
- **Ako s električnim alatom radite na otvorenom, upotrebljavajte samo produžne kabele prikladne i za rad na otvorenom.** Primjena produžnog kabela prikladnog za rad na otvorenom smanjuje rizik od električnog udara.
- **Ako se ne može izbjeći rad električnim alatom u vlažnoj okolini, upotrebljavajte zaštitnu sklopku od struje kvara.** Uporaba zaštitne sklopke od struje kvara smanjuje rizik od električnog udara.

Opće sigurnosne napomene za električne alate - Sigurnost ljudi

- **Budite oprezni, pazite što radite i razumno postupajte tijekom rada s električnim alatom. Ako ste umorni ili pod utjecajem droga, alkohola ili lijekova, nemojte upotrebljavati električni alat.** Samo jedan trenutak nepažnje pri uporabi električnog alata može uzrokovati ozbiljne ozljede.
- **Nosite osobnu zaštitnu opremu i uvijek zaštitne naočale.** Nošenje osobne zaštitne opreme kao što su maska za prašinu, protuklizne sigurnosne cipele, zaštitna kaciga ili zaštita za sluh, ovisno o vrsti i primjeni električnog alata, smanjuje rizik od ozljeda.
- **Izbjegavajte slučajno puštanje u rad. Uvjerite se da je električni alat isključen prije nego što ga priključite na napajanje električnom energijom i/ili punjivu bateriju, prije nego što ga uhvatite ili ponesete.** Ako pri nošenju električnog alata prst držite na sklopci ili ako uključeni električni alat priključite na napajanje električnom energijom, može se dogoditi nezgoda.
- **Prije nego što uključite električni alat, uklonite alat za namještanje ili ključeve za vijke.** Alat ili ključ, koji se nalazi u rotirajućem dijelu električnog alata, može uzrokovati ozljede.
- **Izbjegavajte nenormalan položaj tijela. Pobrinite se za stabilan stav i u svakom trenutku održavajte ravnotežu.** Tako možete bolje kontrolirati električni alat u neočekivanim situacijama.

Opće sigurnosne napomene za električne alate - Uporaba električnog alata i rukovanje njime


- **Nemojte preopterećivati električni alat. Upotrebljavajte električni alat namijenjen svojem radu.** S odgovarajućim električnim alatom radit ćete bolje i sigurnije u zadanom području učinka.
- **Nemojte upotrebljavati električni alat s neispravnom sklopkom.** Električni alat, koji se više ne može uključiti niti isključiti, opasan je i valja ga popraviti.
- **Prije radova namještanja na uređaju, zamjene dijelova alata ili odlaganja uređaja izvucite utikač iz utičnice i/ili uklonite punjivu bateriju.** Ta mjera opreza sprečava nehotično pokretanje električnog alata.
- **Električni alat koji ne upotrebljavate čuvajte izvan dohvata djece. Nemojte dopuštati da se električnim alatom koriste osobe koje nisu upoznate s njime ili koje nisu pročitale ove upute.** Električni su alati opasni ako ih upotrebljavaju neiskusne osobe.
- **Pažljivo njegujte električne alate i alat. Provjeravajte rade li pokretljivi dijelovi besprijekorno te nisu li uklješteni, jesu li dijelovi slomljeni ili oštećeni tako da je ugrožena funkcija električnog alata. Prije uporabe električnog alata organizirajte popravak oštećenih dijelova.** Loše održavani električni alati uzrok su mnogih nesreća.
- **Alat za rezanje održavajte oštrim i čistim.** Pomno njegovani alati za rezanje s oštrim reznim oštricama manje zapinju i lakše se vode.
- **Električni alat, alate itd. upotrebljavajte u skladu s ovim uputama. Pritom u obzir uzmete uvjete rada i posao koji obavljate.** Uporaba električnih alata za primjene drukčije od navedenih može uzrokovati opasne situacije.
- **Ručke i površine za hvatanje održavajte suhima, čistima i bez ulja i masti.** Skliske ručke i površine za hvatanje ne dopuštaju sigurno rukovanje i kontrolu nad električnim alatom u nepredviđenim situacijama.

Opće sigurnosne napomene za električne alate – Servis

- Neka vaš električni alat popravlja samo kvalificirano stručno osoblje i to samo s originalnim rezervnim dijelovima. Tako se osigurava očuvanje sigurnosti električnog alata.

Sigurnosne napomene za strojeve za poliranje, specifične za uređaj

- Nemojte upotrebljavati pribor koji proizvođač nije specijalno predvidio i preporučio za ovaj električni alat. Samo zato što pribor možete učvrstiti na svojem električnom alatu, to ne jamči sigurnu uporabu.
- Električni alat čvrsto držite objema rukama. Tijelo i ruke postavite u položaj u kojem imate najveću moguću kontrolu nad silama povratnog udara ili reakcijskim momentima pri pokretanju.
- Mrežni kabel držite podalje od alata koji se vrte. Ako izgubite kontrolu nad uređajem, mrežni kabel može se odvojiti ili uhvatiti pa vaša šaka ili ruka može dospjeti u alat koji se vrti.
- Električni alat nikada nemojte odložiti prije nego što se alat potpuno ne zaustavi. Alat koji se vrti može doći u dodir s površinom za odlaganje pa možete izgubiti kontrolu nad električnim alatom.
- Dok ga nosite, nemojte dopustiti da električni alat radi. Slučajan dodir s alatom koji se vrti može uhvatiti vašu odjeću pa se alat može zaplesti u nju.
- U području kutova i oštih bridova radite posebno oprezno. Spriječite da alat odskoči od izratka ili da zapne u kutu. To uzrokuje gubitak kontrole ili povratni udar.
- Rukom izbjegavajte područje pored rotirajuće ploče za poliranje. U slučaju povratnog udara ili gubitka kontrole rotirajuća ploča za poliranje može vam uhvatiti ruku i ozlijediti vas.
- Pazite da je poklopac za poliranje koji upotrebljavate dobro učvršćen na disku za poliranje. Slobodan poklopac za poliranje može skliznuti s diska za poliranje pa vam uhvatiti ruku i ozlijediti vas.
- Stroj za poliranje uključite tek kada disk za poliranje nalegne na površinu koju valja ispolirati.
- Nemojte upotrebljavati sredstva za brušenje. Sredstva za brušenje mogu uništiti lak.

 **Kod poliranja na suho moguće je oslobađanje prašine štetne po zdravlje.** Protiv udisanja te prašine obvezno nosite prikladnu zaštitnu masku.

Posebne sigurnosne napomene za poliranje

Pazite da nikakvi slobodni dijelovi poklopca za poliranje, a posebno učvršne vezice, ne vrte slobodno. Stegnite učvršne vezice ili ih skratite. Slobodne učvršne vezice koje se vrte mogu zahvatiti vaše prste ili se uhvatiti u izradak.

Namjenska uporaba

Uređajem PPOS 10-120 koristite se isključivo:

- za njegu i popravljavanje automobila, čamaca, kampera, motocikala, podova ili namještaja.
- za poliranje, navoštavanje odnosno odvoštavanje lakiranih ili kromiranih površina.

Preporučujemo da električni alat upotrebljavate s originalnim priborom proizvođača Trotec.

Predvidiva pogrešna primjena

Uređaj nije prikladan za brušenje, brušenje brusnim papirom, radove sa žičanim četkama niti pločama za razdvajanje.

Primjena uređaja izvan primjene opisane u poglavlju Namjenska uporaba smatra se predvidivom pogrešnom primjenom.

Kvalifikacije osoblja

Osobe koje se koriste ovim uređajem moraju:

- pročitati i razumjeti upute, a posebno poglavlje Sigurnost.

Osobna zaštitna oprema



Nosite zaštitne naočale.

Tako svoje oči štitite od odlomljenih dijelova, dijelova koji padaju i lete uokolo, koji mogu uzrokovati ozljede.



Nosite zaštitnu masku.

Tako se štitite od udisanja prašine štetne po zdravlje, koja može nastati pri obradi izradaka.

Ostale opasnosti



Upozorenje na električni napon

Električni udar uslijed nedovoljne izolacije.

Prije svake uporabe provjerite je li uređaj oštećen te radi li ispravno.

Ako utvrdite oštećenja, nemojte više upotrebljavati uređaj.

Ako su uređaj ili vaše ruke vlažni ili mokri, nemojte upotrebljavati uređaj!



Upozorenje na električni napon

Radove na električnim sastavnim elementima smije obavljati samo ovlašteni specijalizirani servis!



Upozorenje na električni napon

Prije svih radova na uređaju mrežni utikač izvucite iz mrežne utičnice!
Mrežni utikač nemojte dodirivati vlažnim ili mokrim rukama.
Mrežni kabel izvucite iz utičnice tako da ga uhvatite za utikač.



Upozorenje na električni napon

Usljed tekućina koje prodiru u kućište postoji opasnost od kratkog spoja!
Uređaj i pribor nemojte uranjati pod vodu. Pazite da u kućište ne dospije voda niti druge tekućine.



Upozorenje na vruću površinu

Dijelovi ovog uređaja mogu se jako zagrijati i uzrokovati opekline. Posebno valja paziti ako su prisutna djeca ili druge osobe koje valja zaštititi!



Upozorenje

Otrovna prašina!



Štetna/otrovna prašina, koja nastaje obradom, opasna je po zdravlje rukovatelja ili osoba koje se nalaze u blizini.



Nosite zaštitne naočale i masku protiv prašine!



Upozorenje

Nemojte obrađivati materijal koji sadrži azbest. Smatra se da azbest uzrokuje rak.



Upozorenje

Ovaj uređaj može biti izvor opasnosti ako se njime nestručno i nenamjenski koriste neupućene osobe! Imajte na umu kvalifikacije osoblja!



Upozorenje

Uređaj nije igračka i ne smije dospjeti u dječje ruke.



Upozorenje

Opasnost od gušenja!
Ambalažni materijal nemojte ostavljati na podu bez nadzora. Mogao bi postati opasnom igračkom za djecu.



Oprez

Emisije vibracija mogu uzrokovati oštećenja zdravlja ako se uređaj upotrebljava dulje vrijeme ili ako se ne vodi niti održava propisno.



Oprez

Održavajte dovoljan razmak od izvora topline.

Napomena

Ako nepropisno skladištite ili transportirate uređaj, može se oštetiti.
Obratite pažnju na informacije o transportu i skladištenju uređaja.

Ponašanje u slučaju nužde / funkcija zaustavljanja u slučaju nužde

Zaustavljanje u slučaju nužde:

Izvlačenjem mrežnog utikača iz utičnice trenutačno se prekida rad uređaja. Kako biste uređaj osigurali od slučajnog ponovnog pokretanja, utikač ostavite izvučen.

Ponašanje u slučaju nužde:

1. Isključite uređaj.
2. U slučaju nužde uređaj isključite iz mrežnog napajanja: Priključni kabel izvucite iz utičnice tako da ga uhvatite za mrežni utikač.
3. Uređaj u kvaru nemojte ponovno priključivati na mrežu.

Informacije o uređaju

Opis uređaja

Uređaj PPOS 10-120 prikladan je za njegu i popravljavanje automobila, čamaca, kampera, motocikala, podova, namještaja i drugih lakiranih površina.

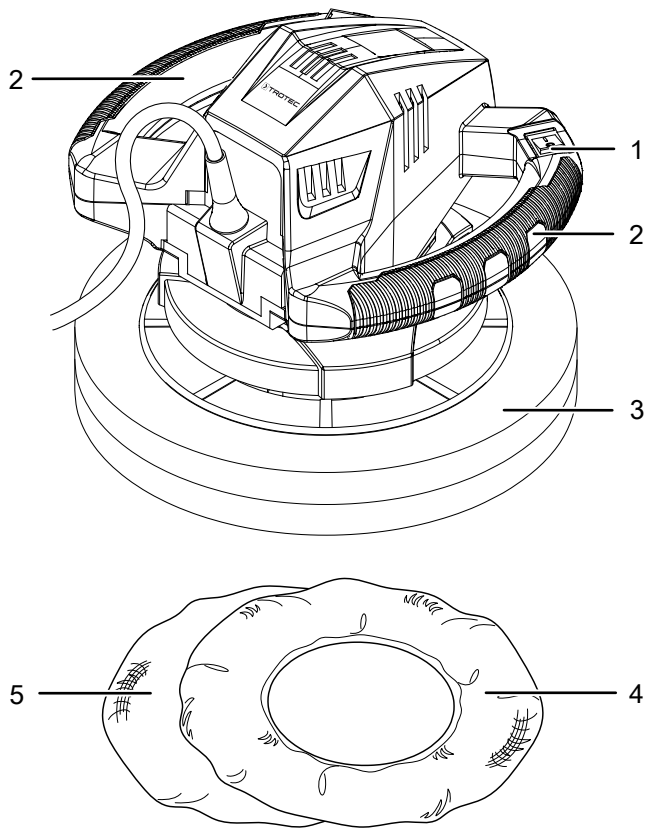
Uređaj radi s brojem okretaja u praznom hodu 3600 min⁻¹. Veliki disk za poliranje promjera 245 mm osigurava rad po velikoj površini.

Isporučeni tekstilni poklopac za poliranje idealan je za nanošenje politure, a sintetički poklopac za poliranje za poliranje odnosno odvoštavanje obrađenih površina.

Zahvaljujući gibanju ekscentra ne ostaju tragovi poliranja:

Uređaj ima dvije ručke za maksimalnu kontrolu površine i omogućuje ravnomjernu raspodjelu pritiska.

Prikaz uređaja



Br.	Naziv
1	Sklopka za uključenje/isključenje
2	Ručica
3	Disk za poliranje
4	Tekstilni poklopac za poliranje
5	Sintetički poklopac za poliranje

Sadržaj isporuke

- 1 x stroj za poliranje PPOS 10-120
- 2 x tekstilni poklopac za poliranje
- 2 x sintetički poklopac za poliranje
- 1 x upute

Tehnički podatci

Parametar	Vrijednost
Model	PPOS 10-120
Nazivni napon	220 - 240 V / 50-60 Hz
Potrošnja struje	120 W
Broj okretaja u praznom hodu	3600 min ⁻¹
Promjer diska za poliranje	245 mm
Duljina kabela	5 m
Razred zaštite	II (dvostruka izolacija) / □
Težina	2 kg
Informacije o vibracijama u skladu s normom EN 62841	
Vrijednost emisije vibracija a _h	7,542 m/s ²
Nesigurnost K	1,5 m/s ²
Vrijednosti buke u skladu s normom EN 62841	
Razina zvučnog tlaka L _{pA}	70,8 dB(A)
Zvučni intenzitet L _{WA}	81,8 dB(A)
Nesigurnost K	3 dB

Napomene za informacije za zvuk i vibracije:

- Navedene vrijednosti emisije vibracija i navedene vrijednosti emisije buke izmjerene su normiranim postupkom ispitivanja u skladu s normom EN 62841 i mogu se upotrebljavati za daljnju usporedbu električnog alata s nekim drugim električnim alatom.
- Navedene vrijednosti emisije vibracija i navedene vrijednosti emisije buke mogu se upotrebljavati za privremenu procjenu opterećenja.



Oprez

- Emisije vibracija mogu uzrokovati oštećenja zdravlja ako se uređaj upotrebljava dulje vrijeme ili ako se ne vodi niti održava propisno.
- Emisije vibracija i emisije buke mogu tijekom stvarne uporabe električnog alata odstupati od navedenih vrijednosti ovisno o načinu uporabe električnog alata, te posebno ovisno o vrsti izratka koji se obrađuje. Opterećenje vibracijama pokušajte održati čim kraćim. Kao primjer mjera za smanjenje opterećenja vibracijama može poslužiti nošenje rukavica pri uporabi alata te ograničenje vremena rada. Pritom u obzir valja uzeti sve dijelove radnog ciklusa (npr. vrijeme u kojem je električni alat isključen i vrijeme u kojem je isključen, ali radi bez opterećenja).

Transport i skladištenje

Napomena

Ako nepropisno skladištite ili transportirate uređaj, može se oštetiti.

Obratite pažnju na informacije o transportu i skladištenju uređaja.

Transport

Prije svakog transporta pridržavajte se sljedećih napomena:

- Isključite uređaj.
- Mrežni kabel izvucite iz utičnice tako da ga uhvatite za utikač.
- Pustite da se uređaj ohladi.
- Poklopac za poliranje uklonite s uređaja.

Skladištenje

Prije svakog skladištenja pridržavajte se sljedećih napomena:

- Isključite uređaj.
- Mrežni kabel izvucite iz utičnice tako da ga uhvatite za utikač.
- Pustite da se uređaj ohladi.
- Poklopac za poliranje uklonite s diska za poliranje.
- Uređaj očistite kako je opisano u poglavlju Održavanje.

Dok se ne koriste uređajem, održavajte sljedeće uvjete skladištenja:

- suho i zaštićeno od smrzavanja i vrućine
- Temperatura okoline niža od 45 °C
- na mjestu zaštićenom od prašine i izravnog sunčeva zračenja
- Uređaj skladištite tako da je disk za poliranje okrenut prema gore kako bi zadržao izvorni oblik.

Puštanje u pogon

Raspakiravanje uređaja

- Uređaj i pribor izvadite iz ambalaže.



Upozorenje na električni napon

Električni udar uslijed nedovoljne izolacije.

Prije svake uporabe provjerite je li uređaj oštećen te radi li ispravno.

Ako utvrdite oštećenja, nemojte više upotrebljavati uređaj.

Ako su uređaj ili vaše ruke vlažni ili mokri, nemojte upotrebljavati uređaj!

- Provjerite je li sadržaj čitav te pazite na oštećenja.



Upozorenje

Opasnost od gušenja!

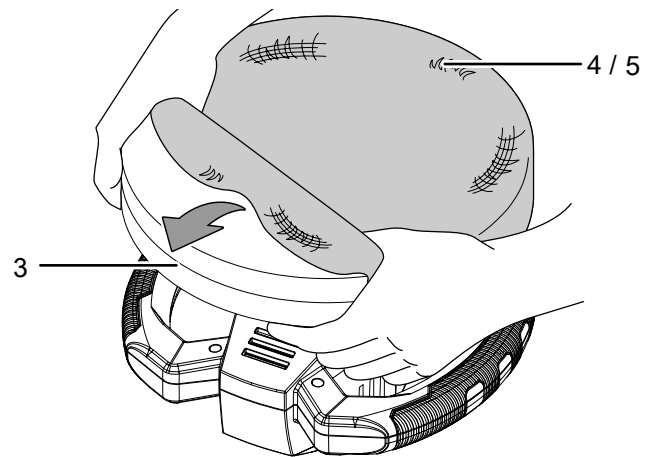
Ambalažni materijal nemojte ostavljati na podu bez nadzora. Mogao bi postati opasnom igračkom za djecu.

- Ambalažni materijal uklonite u skladu s nacionalnim propisima.

Postavljanje poklopca za poliranje

✓ Uvjerite se da mrežni utikač nije utaknut u mrežnu utičnicu.

1. Uređaj okrenite donjom stranom prema gore.
2. Poklopac za poliranje (4 oder 5) povucite preko diska za poliranje (3).



Priključivanje mrežnog kabela

1. Mrežni utikač utaknite u propisno osiguranu mrežnu utičnicu.

Rukovanje

Savjeti i napomene za rukovanje strojem za poliranje

Općenito:

- Pazite da na površini za obradu i poklopcima za poliranje nema nečistoća. Čestice prijavštine mogu uzrokovati ogrebotine na površini.
- Uređaj ravnomjerno vodite po površini koju valja ispolirati i nemojte ga pritiskati.
- Za teško dostupna mjesta poklopac za poliranje uklonite s diska za poliranje pa ta mjesta obradite ručno.
- Pazite da je lak koji obrađujete pomno očišćen i potpuno suh. Za jako oksidirane lakove valja upotrijebiti posebno sredstvo za čišćenje.
- Za navoštavanje i poliranje upotrebljavajte samo proizvode visoke kvalitete, a slijedite i proizvođačeve upute za obradu navedene na pakiranju.

Nanošenje politure:

- Za nanošenje politure upotrijebite priloženi tekstilni poklopac za poliranje.
- Sredstvo za poliranje ravnomjerno raspodijelite do ruba po tekstilnom poklopcu za poliranje.
- Tekstilnim poklopcem za poliranje tapkajte po raznim mjestima površine koju polirate. Tako će se eventualni višak sredstva za poliranje još će se raspodijeliti po tekstilnom poklopcu za poliranje i po površini za poliranje.
- Izbjegavajte nanošenje previše sredstva za poliranje. To otežava kasnije uklanjanje sloja sredstva za poliranje na laku, a ne poboljšava rezultat.
- Pazite da pri nanošenju politure postignete cjelovit, ravnomjerno tanak premaz.
- Kada polituru nanosite na motorno vozilo, prvo obradite ravne i velike površine kao što su primjerice poklopac motora, poklopac prtljažnika i krov. Zatim obrađujte manje površine kao što su primjerice vrata i blatobrani.

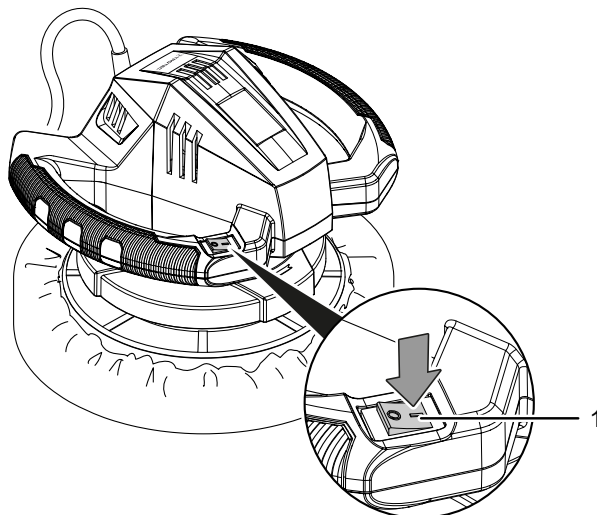
Poliranje površine:

- Za poliranje upotrijebite priloženi sintetički poklopac za poliranje.
- Prije poliranja pazite da se sredstvo za poliranje potpuno osušilo na površini.
- Površine obrađujte jednakim redoslijedom kako ste nanosili sredstvo za poliranje. Prvo obrađujte ravne i velike površine. Zatim obrađujte manje površine.

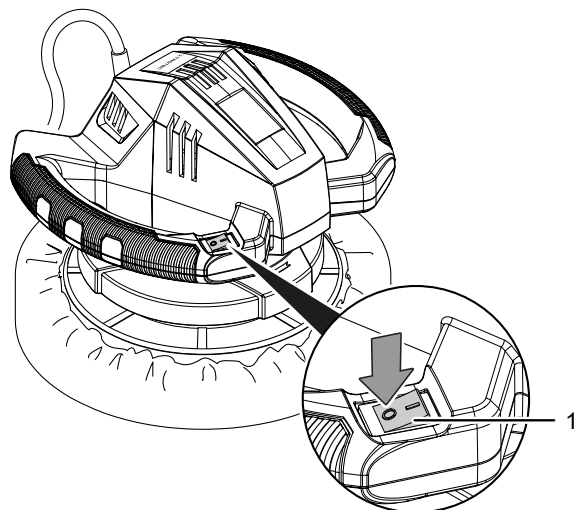
Uključivanje i isključivanje uređaja

Pri radu s uređajem nosite svoju osobnu zaštitnu opremu.

1. Uređaj uhvatite objema rukama tako da ga uhvatite za drške.
2. Stroj za poliranje postavite na površinu koju valja ispolirati.
3. Uređaj uključite tako da sklopku za uključivanje/isključivanje (1) postavite u položaj I.



4. Uređaj isključite tako da sklopku za uključivanje/isključivanje (1) postavite u položaj 0. Tek zatim uklonite uređaj s površine koju polirate.



Stavljanje izvan pogona



Upozorenje na električni napon

Mrežni utikač nemojte dodirivati vlažnim ili mokrim rukama.

- Isključite uređaj.
- Mrežni kabel izvucite iz utičnice tako da ga uhvatite za utikač.
- Poklopac za poliranje uklonite s diska za poliranje.
- Uređaj očistite kako je opisano u poglavlju Održavanje.
- Uređaj uskladištite kako je opisano u poglavlju Transport i skladištenje.

Pribor koji se može naknadno naručiti



Upozorenje

Upotrebljavajte samo pribor i dodatne uređaje koji su navedeni u ovim uputama.
Uporaba drukčijeg alata ili pribora od onog preporučenog u uputama može značiti opasnost od ozljeda.

Pribor	Broj artikla
Komplet poklopaca za poliranje	6.235.000.201

Pogrješke i smetnje

Tijekom proizvodnje više puta provedeno je ispitivanje besprijekornog rada uređaja. Ako se unatoč tome pojave smetnje u radu, uređaj provjerite prema sljedećem popisu.

Radnje za uklanjanje pogrješaka i smetnji, koje zahtijevaju otvaranje kućišta, smije provoditi samo ovlaštenu specijalizirani električar ili Trotec.

Pri prvoj uporabi nastaje lagan dim ili miris:

- Ovdje nije riječ u pogrješci niti smetnji. To će nestati nakon kratkog vremena rada.

Uređaj se ne pokreće:

- Provjerite mrežni priključak.
- Provjerite jesu li mrežni kabel i mrežni utikač oštećeni. Ako utvrdite oštećenja, nemojte pokušavati pokrenuti uređaj.
Ako se mrežni priključni vod uređaja ošteti, mora ga zamijeniti proizvođač ili njegova servisna služba ili slično kvalificirana osoba kako bi se izbjegle opasnosti.
- Provjerite lokalno osiguranje mreže.



Informacija

Prije ponovnog uključanja uređaja pričekajte najmanje 10 minuta.

Motor radi, ali nema poliranja površine.

- Provjerite jeste li odabrali ispravan poklopac za poliranje za planirani radni korak. Za nanošenje politure upotrebljavajte tekstilni poklopac za poliranje. Za poliranje površine upotrebljavajte sintetički poklopac za poliranje.
- Provjerite je li se sredstvo za poliranje potpuno osušilo na površini. Sintetički poklopac za poliranje razmazat će vlažnu polituru.
- Provjerite jeste li možda nanijeli previše sredstva za poliranje. Previše nanesenog sredstva za poliranje otežava kasnije uklanjanje njegova sloja na laku, a ne poboljšava rezultat.

Uređaj se zagrijava:

- Pri radu pazite da uređaj ne pritišćete prejako.
- Ventilacijske otvore držite slobodnima kako biste izbjegli pregrijavanje motora.



Informacija

Prije ponovnog uključanja uređaja pričekajte najmanje 10 minuta.

Uređaj nakon provjere ne funkcionira besprijekorno:

Obratite se servisnoj službi. Uređaj po potrebi odnesite na popravak u ovlaštenu elektroinstalaterski servis ili Trotec.

Održavanje

Radovi prije početka održavanja



Upozorenje na električni napon

Mrežni utikač nemojte dodirivati vlažnim ili mokrim rukama.

- Isključite uređaj.
- Mrežni kabel izvucite iz utičnice tako da ga uhvatite za utikač.
- Pustite da se uređaj potpuno ohladi.



Upozorenje na električni napon

Radove održavanja, koji zahtijevaju otvaranje kućišta, smiju provoditi samo ovlaštenu specijalizirani servisi ili poduzeće Trotec.

Napomene za održavanje

U unutrašnjosti stroja nema dijelova koje bi korisnik morao održavati ili podmazivati.

Čišćenje

Uređaj bi valjalo očistiti prije i nakon svake uporabe.



Upozorenje na električni napon

Uslijed tekućina koje prodiru u kućište postoji opasnost od kratkog spoja!

Uređaj i pribor nemojte uranjati pod vodu. Pazite da u kućište ne dospije voda niti druge tekućine.

- Uređaj očistite navlaženom mekom krpom koja ne ostavlja vlakna. Pazite da u kućište ne uđe vlaga. Pazite da vlaga ne može doći u dodir s električnim komponentama. Krpu nemojte navlaživati agresivnim sredstvima za čišćenje kao što su raspršivači, otapala, sredstva za čišćenje koja sadrže alkohol i sredstva za ribanje.
- Uređaj obrišite mekom krpom koja ne ostavlja vlakna.

Čišćenje poklopaca za poliranje

- Poklopce za poliranje perite samo ručno i pustite da se suše na zraku.
- Kada poklopac za poliranje ne upotrebljavate, uklonite ga pa uređaj spremite diskom za poliranje okrenutim prema gore kako bi mogao ostati suh i zadržao izvorni oblik.

Uklanjanje

Ambalažni materijal uvijek zbrinite ekološki prihvatljivo i u skladu s lokalnim propisima o zbrinjavanju.



Simbol prekrižene kante za smeće na električnom ili elektroničkom otpadnom uređaju potječe iz Direktive 2012/19/EU. On kazuje da se taj uređaj na kraju životnog vijeka ne smije zbrinjavati preko kućnog otpada. Za besplatan povrat postoje skupljališta starih električnih i elektroničkih uređaja u vašoj blizini. Adrese možete dobiti u svojoj gradskoj odnosno općinskoj upravi. Na mrežnoj stranici

<https://hub.trotec.com/?id=45090> možete se informirati o ostalim mogućnostima povrata u brojim državama članicama EU-a. U suprotnom se obratite ovlaštenom poduzeću za oporabu otpadne električne i elektroničke opreme u vašoj zemlji.

Zasebnim skupljanjem otpadne električne i elektroničke opreme valja omogućiti ponovnu uporabu, oporabu materijala odnosno ostale oblike uporabe starih uređaja te izbjeći negativne posljedice pri zbrinjavanju opasnih tvari, koje se možda nalaze u tim uređajima i koje mogu utjecati na okoliš i ljudsko zdravlje.

Izjava o sukladnosti

Prijevod originalne izjave o sukladnosti u smislu Direktive EZ o strojevima 2006/42/EZ Prilog II. dio 1 odjeljak A

Mi, Trotec GmbH, ovime pod punom odgovornošću izjavljujemo da je proizvod naveden u nastavku razvijen, konstruiran i proizveden u skladu sa zahtjevima Direktive o strojevima u verziji 2006/42/EZ.

Model proizvoda / proizvod: PPOS 10-120

Tip proizvoda: stroj za poliranje

Godina proizvodnje od: 2023

Odgovarajuće direktive EU-a:

- 2011/65/EU
- 2012/19/EU
- 2014/30/EU
- 2015/863/EU

Primijenjene usklađene norme:

- EN 55014-1:2017/A11:2020
- EN 62841-1:2015
- EN 62841-2-4:2014

Primijenjene nacionalne norme i tehničke specifikacije:

- EN 61000-3-3:2013/A2:2021

Proizvođač i ime osobe odgovorne za tehničku dokumentaciju:

Trotec GmbH

Grebbener Straße 7, D-52525 Heinsberg

Telefon: +49 2452 962-400

E-pošta: info@trotec.de

Mjesto i datum izdavanja:

Heinsberg, 03.01.2023

Joachim Ludwig, direktor

Trotec GmbH

Grebener Str. 7
D-52525 Heinsberg

☎ +49 2452 962-400

☎ +49 2452 962-200

✉ info@trotec.com

www.trotec.com