

FI

ALKUPERÄISTEN OHJEIDEN  
KÄÄNNÖS  
KIILLOTUSKONE



**Sisällysluettelo**

**Käyttöohjetta koskevia ohjeita** ..... 2

**Turvallisuus** ..... 2

**Tietoa laitteesta** ..... 5

**Kuljetus ja säilytys** ..... 7

**Käyttöönotto** ..... 7

**Käyttö** ..... 8

**Tilattavat lisävarusteet** ..... 9

**Virheet ja häiriöt** ..... 9

**Huolto** ..... 10

**Hävittäminen** ..... 10

**Vaatimustenmukaisuusvakuutus** ..... 11

**Käyttöohjetta koskevia ohjeita**

**Symbolit**



**Varoitus sähköjännitteestä**

Tämä symboli viittaa sähköjännitteestä aiheutuviin hengenvaarallisiin ja terveyteen vaikuttaviin vaaroihin.



**Varoitus**

Signaalisana kuvaa keskimääräistä riskitasoa, jos siltä ei vältytä, voi seurauksena olla kuolema tai vaikea loukkaantuminen.



**Varoitus**

Signaalisana kuvaa alhaista riskitasoa, jos siltä ei vältytä, voi seurauksena olla vähäinen tai kohtalainen loukkaantuminen.

**Huomaa**

Signaalisana viittaa tärkeisiin tietoihin (esim. esinevahingot), mutta ei vaaroihin.



**Tietoa**

Tällä symbolilla varustetut huomautukset ovat sinulle avuksi suorittamaan työt nopeasti ja turvallisesti.



**Noudata ohjetta**

Tällä symbolilla varustettu huomautus viittaa siihen, että ohjeita on noudatettava.



**Käytä suojaseja**

Tällä symbolilla varustettu huomautus viittaa siihen, että suojalaseja on käytettävä.



**Käytä hengityssuojainta**

Tällä symbolilla varustettu huomautus viittaa siihen, että suojamaskia on käytettävä.

Tämän ohjeen uusimman version voit ladata seuraavan linkin kautta:



PPOS 10-120



<https://hub.trotec.com/?id=47132>

**Turvallisuus**

**Sähkötyökalujen yleiset turvallisuusohjeet**



**Varoitus**

**Lue kaikki sähkötyökalun mukana toimitetut turvallisuusohjeet, muut ohjeet, kuvaukset ja tekniset tiedot.**

Seuraavien ohjeiden laiminlyönnistä voi olla seurauksena sähköisku, tulipalo ja/tai vakavia vammoja.

**Säilytä kaikki turvallisuus- ja muut ohjeet myöhempää käyttöä varten.**

Turvallisuusohjeissa käytetty käsite *Sähkötyökalu* viittaa verkkovirralla toimiviin sähkötyökaluihin (sis. virtajohton) tai akkukäyttöisiin sähkötyökaluihin (ilman virtajohtoa).



**Sähkötyökalujen yleinen turvallisuus - työpaikan turvallisuus**

- **Pidä työalue puhtaana ja hyvin valaistuna.** Epäjärjestys tai valaisemattomat työalueet voivat johtaa tapaturmiin.
- **Älä käytä sähkötyökaluja räjähdysalttiissa tiloissa, joissa on helposti syttyviä nesteitä, kaasuja tai pölyä.** Sähkötyökalut muodostavat kipinöitä, jotka saattavat sytyttää pölyn tai höyryt.
- **Pidä lapset ja sivulliset loitolla sähkötyökalun käytön aikana.** Häiriötekijöiden vuoksi voit menettää sähkötyökalun hallinnan.



**Sähkötyökalujen yleinen turvallisuus – sähköturvallisuus**

- **Sähkötyökalun liitäntäpistokkeen tulee sopia pistorasiaan. Pistoketta ei saa muuttaa millään tavalla. Älä käytä adapteripistokkeita suojamaadoitettujen sähkötyökalujen kanssa.** Muuttamattomat pistokkeet ja sopivat pistorasiat vähentävät sähköiskun vaaraa.

- **Vältä kosketusta maadoitettuihin pintoihin, kuten putkiin, pattereihin, liesiin tai jääkaappeihin.** Sähköiskun vaara kasvaa, jos kehosi on maadoitettu.
- **Älä altista sähkötyökaluja sateelle tai kosteudelle.** Veden tunkeutuminen sähkötyökalun sisään lisää sähköiskun vaaraa.
- **Älä käytä liitäntäjohtoa laitteen kantamiseen, ripustamiseen tai vetääksesi pistokkeen pistorasiasta. Pidä liitäntäjohto loitolla kuumuudesta, öljystä, terävistä reunoista tai liikkuvista osista.** Vahingoittuneet tai sotkeutuneet liitäntäjohtodot lisäävät sähköiskun vaaraa.
- **Jos käytät sähkötyökalua ulkona, käytä ainoastaan jatkojohtoja, jotka soveltuvat myös ulkokäyttöön.** Ulkokäyttöön soveltuvan jatkojohtodot käyttö pienentää sähköiskun vaaraa.
- **Jos sähkötyökalun käyttöä kosteassa ympäristössä ei voida välttää, käytä vikavirtasuojakytkintä.** Vikavirtasuojakytkimen käyttö vähentää sähköiskun vaaraa.

- **Jos on mahdollista asentaa pölynimu- ja keräyslaitteistoja, ne on liitettävä ja niitä on käytettävä oikealla tavalla.** Pölynimurin käyttö voi vähentää pölyn aiheuttamia vaaroja.
- **Älä luota onneesi ja laiminlyö sen vuoksi sähkötyökalujen käyttöä koskevia turvallisuusmääräyksiä, vaikka tuntisitkin sähkötyökalun lukuisten käyttökertojen jälkeen.** Vain sekunnin murto-osan kestävä varomaton toiminta voi aiheuttaa vakavia vammoja.



### Sähkötyökalujen yleinen turvallisuus – sähkötyökalujen käyttö ja käsittely

- **Älä ylikuormita sähkötyökalua. Käytä työhösi siihen tarkoitettua sähkötyökalua.** Oikean sähkötyökalun avulla työskentelet paremmin ja turvallisemmin ilmoitetulla tehoalueella.
- **Älä käytä sähkötyökalua, jos sen kytkin on viallinen.** Sähkötyökalu, jota ei voi enää kytkeä päälle tai pois päältä, voi olla vaarallinen, ja se täytyy korjata.
- **Vedä pistoke pistorasiasta ja/tai poista irrotettava akku ennen kuin teet laitteeseen asetuksia, vaihdat käyttöosia tai siirrät sähkötyökalun varastoitavaksi.** Tämä varotoimenpide estää sähkötyökalun tahattoman käynnistyksen.
- **Säilytä käyttämättömät sähkötyökalut poissa lasten ulottuvilta. Älä anna sellaisten henkilöiden käyttää sähkötyökalua, jotka eivät tunne sitä tai jotka eivät ole lukeneet näitä ohjeita.** Sähkötyökalut ovat vaarallisia, jos niitä käyttävät kokemattomat henkilöt.
- **Hoida sähkötyökaluja ja käyttöosia huolellisesti. Tarkista, että liikkuvat osat toimivat kunnolla eivätkä juutu kiinni sekä se, ettei laitteessa ole rikkonaisia tai vahingoittuneita osia, jotka voivat heikentää sähkötyökalun toimintaa. Korjauta vahingoittuneet osat ennen sähkötyökalun käyttöä.** Monet onnettomuudet johtuvat huonosti huolletuista sähkötyökaluista.
- **Pidä terät terävinä ja puhtaina.** Huolellisesti huollettujen leikkaustyökalujen terävät terät eivät juutu herkästi kiinni ja niitä on helpompi ohjata.
- **Käytä sähkötyökalua, käyttöosia jne. näiden ohjeiden mukaisesti. Ota huomioon työolosuhteet ja suoritettava tehtävä.** Sähkötyökalujen käyttö muihin kuin ilmoitettuihin käyttötarkoituksiin voi aiheuttaa vaarallisia tilanteita.
- **Pidä kahvat ja kädensijat kuivina, puhtaina ja vapaina öljystä ja rasvasta.** Liukkaiden kahvojen ja kädensijojen vuoksi ei sähkötyökalun turvallinen käyttö ja hallinta ole mahdollista odottamattomissa tilanteissa.



### Sähkötyökalujen yleiset turvallisuusohjeet – henkilöturvallisuus

- **Ole valpas, kiinnitä huomiota siihen, mitä teet ja käytä tervettä järkeä työskennellessäsi sähkötyökalulla. Älä käytä sähkötyökalua, jos olet väsynyt tai huumeiden, alkoholin tai lääkkeiden vaikutuksen alaisena.** Hetken tarkkaamattomuus sähkötyökalua käytettäessä voi aiheuttaa vakavan loukkaantumisen.
- **Käytä henkilökohtaisia suojavarusteita ja aina suojalaseja.** Henkilökohtaiset suojavarusteet, kuten pölynaamari, luistamattomat turvakengät, suojakypärä tai kuulosuojaimet sähkötyökalun tyyppin ja käyttötavan mukaan vähentävät loukkaantumisriskiä.
- **Estä tahaton käynnistyminen. Varmista, että sähkötyökalu on kytketty pois päältä ennen kuin se liitetään virtalähteeseen ja/tai akkuun sekä ennen nostamista tai kantamista.** Jos kannat sähkötyökalua sormi kytkimellä tai liität laitteen virtalähteeseen päälle kytkettynä, voi seurauksena olla tapaturma.
- **Poista kaikki säätötyökalut ja ruuviavaimet, ennen kuin käynnistät sähkötyökalun.** Työkalu tai avain, joka sijaitsee sähkötyökalun pyörivässä osassa, voi aiheuttaa loukkaantumisia.
- **Vältä epänormaalia asentoa. Varmista tukeva asento ja säilytä tasapaino koko ajan.** Näin pystyt ohjaamaan laitetta paremmin odottamattomissa tilanteissa.
- **Käytä sopivaa vaatetusta. Älä käytä löysiä vaatteita tai koruja. Pidä hiukset ja vaatteet kaukana liikkuvista osista.** Löysät vaatteet, korut tai pitkät hiukset voivat tarttua liikkuviin osiin.

## Sähkötyökalujen yleiset turvallisuusohjeet – huoltopalvelu

- Korjauta sähkötyökalu vain pätevällä ammattihenkilöllä ja käytä vain alkuperäisiä varaosia. Näin varmistetaan sähkötyökalun turvallisuus.

## Kiillotuskoneiden laitekohtaiset turvallisuusohjeet

- Käytä ainoastaan sähkötyökalun valmistajan suosittelemia tarvikkeita, jotka on tarkoitettu erityisesti tälle työkalulle. Vaikka tarvikkeen saisikin kiinnitettyä sähkötyökaluun, se ei tarkoita, että sen käyttö olisi turvallista.
- Pitele sähkötyökalua molemmiin käsiin. Asettaudu ja vie kätesi asentoon, jossa pystyt mahdollisimman hyvin reagoimaan takaiskuvoimiin tai vastamomentteihin käynnistymisen aikana.
- Pidä verkkojohto loitolla pyörivistä työvälineistä. Jos menetät laitteen hallinnan, verkkojohto voi katketa tai tarttua kiinni, ja tällöin kätesi tai käsivartesi voi osua pyörivään työvälineeseen.
- Laske sähkötyökalu pois käsistäsi vasta, kun työväline on pysähtynyt kokonaan. Pyörivä työväline voi osua alustaan, ja voit menettää sähkötyökalun hallinnan.
- Älä pidä sähkötyökalua käynnissä, kun kannat sitä. Vaatteesi voivat osua pyörivään työvälineeseen, ja se voi takertua vaatteisiisi.
- Työskentele erityisen varovasti kulmissa ja alueilla, joissa on teräviä reunoja. Estä työvälineen ponnahtaminen työkappaleesta tai sen tarttuminen kulmaan. Se aiheuttaa hallinnan menettämisen tai takaiskun.
- Vältä pitämästä kättä pyörivän kiillotuslaikan viereisellä alueella. Takaiskussa tai menettäessäsi laitteen hallinnan pyörivä kiillotuslaikka voi osua käteesi ja aiheuttaa vammoja.
- Varmista, että käytettävä kiillotuslaikka on kiinnitetty hyvin kiillotuslautaseen. Irrallinen kiillotuslaikka voi luisua irti kiillotuslautasesta ja osua käteesi aiheuttaen vammoja.
- Käynnistä kiillotuskone vasta, kun kiillotuslautanen on vasten kiillotettavaa pintaa.
- Älä käytä hionta-aineita. Hionta-aineet voivat rikkoa lakan.



**Kuivakiillotuksessa voi vapautua terveydelle haitallista pölyä.** Käytä ehdottomasti soveltuvaa hengityssuojainta pölyn sisäänhengittämisen välttämiseksi.

## Erityiset turvallisuusohjeet kiillotukseen

**Älä anna kiillotuslaikan irrallisten osien, varsinkaan kiinnitysnauhujen, pyöriä vapaasti. Kiinnitä nauhat tai lyhennä niitä.** Irralliset ja mukana pyörivät kiinnitysnauhat voivat tarttua sormiin tai työkappaleeseen.

### Määräystenmukainen käyttö

Käytä laitetta PPOS 10-120 vain seuraaviin töihin:

- autojen, veneiden, matkailuautojen, moottoripyörien, lattioiden tai huonekalujen hoitoon ja kunnostukseen
- lakattujen tai kromattujen pintojen kiillotukseen, vahaukseen tai vahan poistoon.

Suosittelemme käyttämään sähkötyökalua Trotecin alkuperäisten lisävarusteiden kanssa.

### Ennakoitava virheellinen käyttö

Laitte ei sovellu hiontaan, hiekkapaperihiontaan eikä työskentelyyn teräsharjoilla tai katkaisulaikoilla.

Määräystenmukainen käyttö -luvussa kuvatusta käytöstä poikkeava käyttö katsotaan kohtuudella ennakoitavissa olevaksi väärinkäytöksi.

### Henkilöstön pätevyys

Laitetta käyttävien henkilöiden on:

- luettava ja ymmärrettävä ohjeet, erityisesti kappale Turvallisuus.

### Henkilökohtaiset suojarusteet



#### Käytä suojalaseja.

Ne suojaavat silmiäsi irtoavilta, putoavilta ja lentäviltä osilta, jotka voivat aiheuttaman vaaratilanteen.



#### Käytä hengityssuojainta.

Se suojaa hengenvaarallisten pölyjen hengittämiseltä, joita voi syntyä työskentelyn aikana.

### Muut vaarat



#### Varoitus sähköjännitteestä

Sähköiskun vaara puutteellisen eristyksen vuoksi. Tarkista laite ennen jokaista käyttöä vaurioiden ja moitteettoman toiminnan varalta. Jos havaitset vaurioita, älä käytä laitetta. Älä käytä laitetta, jos laite tai kätesi ovat kosteat tai märät!



#### Varoitus sähköjännitteestä

Sähköosien huoltotöitä saavat suorittaa vain niihin valtuutetut asiantuntijat!



### Varoitus sähköjännitteestä

Irrota verkkopistoke pistorasiasta ennen kaikkia laitteeseen kohdistuvia töitä!  
Älä koske verkkopistokkeeseen, jos kätesi ovat kosteat tai märät.  
Vedä virtajohto pistorasiasta tarttumalla verkkopistokkeeseen.



### Varoitus sähköjännitteestä

Koteloon sisään pääsevät nesteet aiheuttavat oikosulun vaaran!  
Älä upota laitetta ja tarvikkeita veteen. Varo, että koteloon ei pääse vettä tai muita nesteitä.



### Varo kuumaa pintaa

Tämän laitteen osat voivat kuumentua ja aiheuttaa palovammoja. On oltava hyvin varovainen, jos läsnä on lapsia tai muita suojattavia henkilöitä.



### Varoitus

Myrkylliset pölyt!



Käsittelyssä kehittyneet haitalliset / myrkylliset pölyt ovat terveyttä vaarantavia käyttäjälle ja lähistöllä oleskeleville henkilöille.



Käytä suojalaseja ja pölynaamaria!



### Varoitus

Varo asbestipitoisia materiaaleja!  
Asbesti on syöpää aiheuttava.



### Varoitus

Tämä laite saattaa aiheuttaa vaaratilanteita, jos sitä käyttää kouluttamaton henkilö tai jos sitä käytetään määräystenvastaisesti! Ota huomioon henkilöstön pätevyys!



### Varoitus

Laitte ei ole leikkikalu eikä sitä saa jättää lasten ulottuville.



### Varoitus

Tukehtumisvaara!

Älä jätä pakkausmateriaalia lojumaan. Se voi olla vaarallinen joutuessaan lasten käsiin.



### Varoitus

Tärinäpäästöt voivat aiheuttaa terveydellisiä vahinkoja, jos laitetta käytetään yhtämittaisesti pitemmän aikaa tai jos sitä ei ohjata tai huolleta asiaankuuluvasti.



### Varoitus

Säilytä riittävä etäisyys lämmönlähteisiin.

### Huomaa

Laitte voi vahingoittua, jos säilytät tai kuljetat sitä asiaankuulumattomasti.  
Tutustu laitteen kuljetusta ja säilytystä koskeviin tietoihin.

## Toiminta hätätapauksessa / hätäpysäytystoiminto

Hätäpysäytys:

Laitteen toiminta pysähtyy välittömästi, kun verkkopistoke vedetään pistorasiasta. Jotta laitetta ei käynnistetä vahingossa, jätä verkkopistoke irrotetuksi.

Toiminta hätätapauksessa:

1. Sammuta laite.
2. Hätätapauksessa laite on irrotettava sähköverkosta: Vedä virtajohto pistorasiasta tarttumalla verkkopistokkeeseen.
3. Älä liitä viallista laitetta sähköverkkoon.

## Tietoa laitteesta

### Laitteen kuvaus

PPOS 10-120 soveltuu autojen, veneiden, matkailuautojen, moottoripyörien, lattioiden, huonekalujen ja muiden maalattujen pintojen hoitoon ja kunnostukseen.

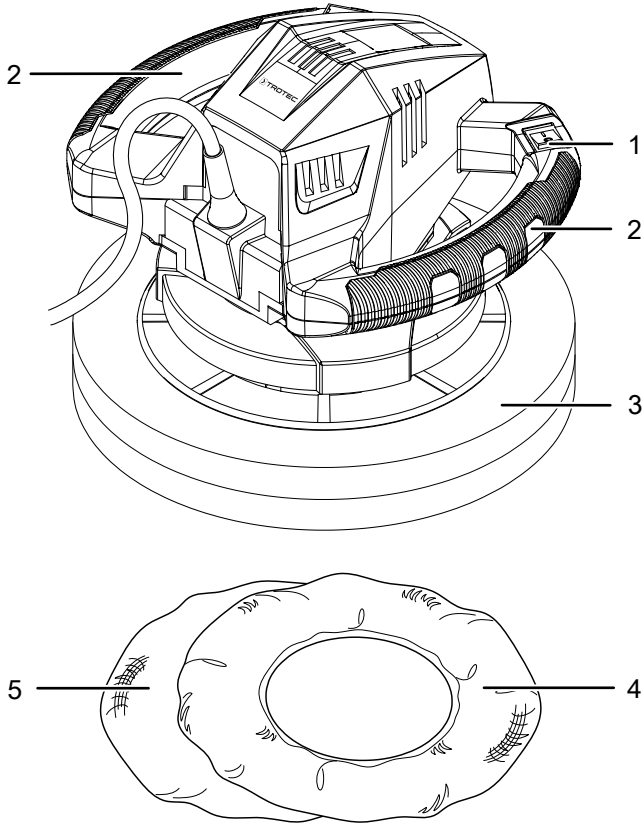
Laitteen tyhjäkäyntikiertoaluku on 3600 min<sup>-1</sup>. Suuri kiillotuslautanen, Ø 245 mm, mahdollistaa suurten pintojen työstämisen kerralla.

Mukana toimitettu tekstiilikiillotuslaikka soveltuu ihanteellisesti kiillokkeen levitykseen, synteettinen kiillotuslaikka puolestaan käsiteltävien pintojen kiillotukseen tai vahan poistoon.

Epäkeskoliikkeen ansiosta kiillotuksesta ei jää raitoja.

Laitteen kaksi kahvaa takaavat pinnan tehokkaan hallinnan ja paineen jakautumisen tasaisesti.

**Laitteen osat**



| Nro | Nimike                       |
|-----|------------------------------|
| 1   | Virtakytkin                  |
| 2   | Kahva                        |
| 3   | Kiillotuslautanen            |
| 4   | Tekstiilikiillotuslaikka     |
| 5   | Synteettinen kiillotuslaikka |

**Pakkauksen sisältö**

- 1 x kiillotuskone PPOS 10-120
- 2 x tekstiilikiillotuslaikka
- 2 x synteettinen kiillotuslaikka
- 1 x ohje

**Tekniset tiedot**

| Parametri                                      | Arvo  |
|--|---|
| <b>Malli</b>                                   | <b>PPOS 10-120</b>                                      |
| Nimellisjännite                                | 220–240 V / 50–60 Hz                                    |
| Tehonotto                                      | 120 W   |
| Tyhjäkäyntikierrosluku                         | 3600 min <sup>-1</sup>                                  |
| Kiillotuslautasen halkaisija                   | 245 mm  |
| Johdon pituus                                  | 5 m   |
| Suojausluokka                                  | II (kaksinkertainen eristys) / <input type="checkbox"/> |
| Paino  | 2 kg  |
| <b>Tärinätiedot standardin EN 62841 mukaan</b> |   |
| Tärinäpäästöarvo a <sub>h</sub>                | 7,542 m/s <sup>2</sup>                                  |
| Toleranssi K                                   | 1,5 m/s <sup>2</sup>                                    |
| <b>Äänitasot standardin EN 62841 mukaan</b>    |   |
| Äänenpainetaso L <sub>pA</sub>                 | 70,8 dB(A)  |
| Äänitehotaso L <sub>WA</sub>                   | 81,8 dB(A)  |
| Toleranssi K                                   | 3 dB  |

**Melu- ja värinäarvoja koskevia tietoja:**

- Ilmoitetut värinäpäästön kokonaisarvot **ja ilmoitetut melunpäästöarvot** on EN 62841 standardoidulla testausmenetelmällä mukaisesti, ja niitä voidaan käyttää sähkötyökalujen vertailussa.
- Ilmoitettuja värinäpäästön kokonaisarvoja **ja ilmoitettuja melunpäästöarvoja** voidaan käyttää myös kuormituksen alustavaan arviointiin.



**Varoitus**

- Tärinäpäästöt voivat aiheuttaa terveydellisiä vahinkoja, jos laitetta käytetään yhtämittaisesti pitemmän aikaa tai jos sitä ei ohjata tai huolleta asiaankuuluvasti.
- Tärinä- **ja melunpäästöarvot** voivat sähkötyökalun todellisen käytön aikana poiketa ilmoitetuista arvoista riippuen sähkötyökalun käyttötavasta, erityisesti työstettävän työkappaleen tyypistä. Pyri pitämään värinän aiheuttama kuormitus mahdollisimman vähäisenä. Esimerkkejä toimenpiteistä värinän aiheuttaman kuormituksen vähentämiseksi ovat käsineiden käyttö työkalua käytettäessä ja työajan rajoittaminen. Tällöin on otettava huomioon käyttöjakson kaikki osuudet (esimerkiksi ajat, jolloin sähkötyökalu on sammutettuna, ja ajat, jolloin se on käynnistettynä, mutta käy ilman kuormitusta).

## Kuljetus ja säilytys

### Huomaa

Laitte voi vahingoittua, jos säilytät tai kuljetat sitä asiaankuulumattomasti.

Tutustu laitteen kuljetusta ja säilytystä koskeviin tietoihin.

### Kuljetus

Ota huomioon seuraavat ohjeet **ennen** jokaista kuljetusta:

- Sammuta laite.
- Vedä virtajohto pistorasiasta tarttumalla verkkopistokkeeseen.
- Anna laitteen jäähtyä.
- Irrota kiillotuslaikka laitteesta.

### Säilytys

Ota huomioon seuraavat ohjeet **ennen** jokaista varastointia:

- Sammuta laite.
- Vedä virtajohto pistorasiasta tarttumalla verkkopistokkeeseen.
- Anna laitteen jäähtyä.
- Irrota kiillotuslaikka kiillotuslautasesta.
- Puhdista laite Huolto-luvussa annettujen ohjeiden mukaisesti.

Kun laitetta ei käytetä, huomioi seuraavat säilytysolosuhteet:

- kuivassa paikassa jäätymiseltä ja kuumuudelta suojattuna
- ympäristölämpötila alle 45 °C
- säilytä pölyltä ja suoralta auringon säteilyltä suojatussa paikassa
- säilytä laitetta kiillotuslautanen ylöspäin, jotta lautanen säilyttää alkuperäisen muotonsa.

## Käyttöönotto

### Laitteen ottaminen pakkauksesta

- Ota laite ja varusteet pakkauksesta.



### Varoitus sähköjännitteestä

Sähköiskun vaara puutteellisen eristyksen vuoksi. Tarkista laite ennen jokaista käyttöä vaurioiden ja moitteettoman toiminnan varalta.

Jos havaitset vaurioita, älä käytä laitetta.

Älä käytä laitetta, jos laite tai kätesi ovat kosteat tai märät!

- Tarkasta sisällön täydellisyys ja katso, näkyykö vaurioita.



### Varoitus

Tukehtumisvaara!

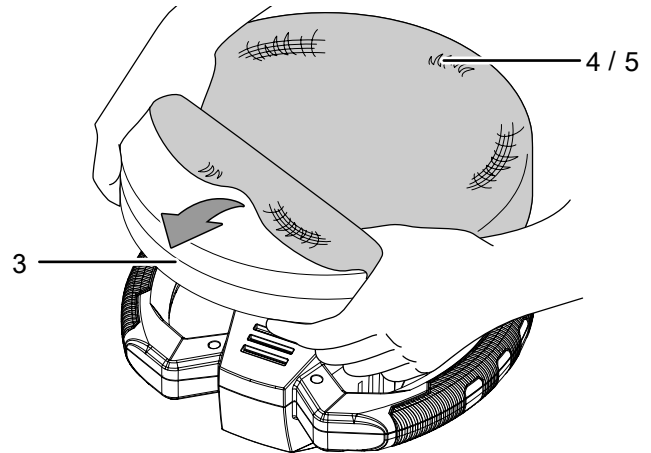
Älä jätä pakkausmateriaalia lojumaan. Se voi olla vaarallinen joutuessaan lasten käsiin.

- Hävitä pakkausmateriaali kansallisten määräysten mukaisesti.

### Kiillotuslaikan asettaminen paikalleen

✓ Varmista, että verkkopistoke ei ole kytkettynä pistorasiaan.

1. Käännä laite alapuoli ylöspäin.
2. Vedä kiillotuslaikka (4 tai 5) kiillotuslautasen (3) päälle.



### Virtajohdon liittäminen

1. Liitä verkkopistoke määräysten mukaisesti suojattuun pistorasiaan.

## Käyttö

### Vinkkejä ja ohjeita kiillotuskoneen käyttöön

#### Yleistä:

- Varmista, että työstettävä pinta ja kiillotuslaikat ovat puhtaita. Likahiukkaset voivat naarmuttaa pintaa.
- Kuljeta laitetta tasaisesti kiillotettavalla pinnalla painamatta sitä pintaa vasten.
- Irrota kiillotuslaikka kiillotuslautasesta vaikeapääsysisissä paikoissa ja käsittele kohdat käsin.
- Varmista, että työstettävä lakka on puhdistettu huolellisesti ja että se on täysin kuivaa. Voimakkaasti hapettuneet lakat vaativat erikoispuhdistusaineen käyttöä.
- Käytä vahaukseen ja kiillotukseen vain korkealaatuisia tuotteita ja noudata pakkaukseen merkittyjä valmistajan käsittelyohjeita.

#### Kiillokkeen levittäminen:

- Käytä kiillokkeen levittämiseen mukana toimitettua tekstiilikiillotuslaikkaa.
- Levitä kiillotusainetta tekstiilikiillotuslaikkaan tasaisesti reunaan saakka.
- Taputtele tekstiilikiillotuslaikkaa kiillotettavan pinnan eri kohtiin. Mahdollinen ylimääräinen kiillotusaine leviää näin paremmin tekstiilikiillotuslaikkaan ja kiillotettavalle pinnalle.
- Vältä käyttämästä liikaa kiillotusainetta. Se vaikeuttaa myöhemmin kiillotusainekerroksen poistamista lakan päältä eikä paranna tulosta.
- Levitä kiilloke siten, että se muodostaa kauttaaltaan tasaisen ohuen kerroksen.
- Kun levität kiilloketta ajoneuvon pinnoille, käsittele ensin tasaiset ja suuret pinnat, kuten konepelti, tavaratilan kansi ja katto. Käsittele sen jälkeen pienemmät alueet, kuten ovet ja lokasuojat.

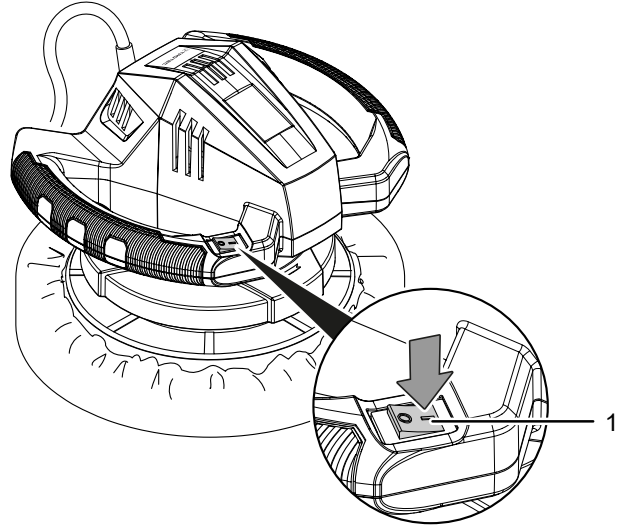
#### Pinnan kiillotus:

- Käytä kiillotukseen mukana toimitettua synteettistä kiillotuslaikkaa.
- Varmista ennen kiillotusta, että kiillotusaine on täysin kuivunut pinnalla.
- Käsittele pinnat samassa järjestyksessä kuin olet levittänyt kiillotusaineen. Käsittele ensin tasaiset ja suuret alueet. Käsittele sen jälkeen pienemmät alueet.

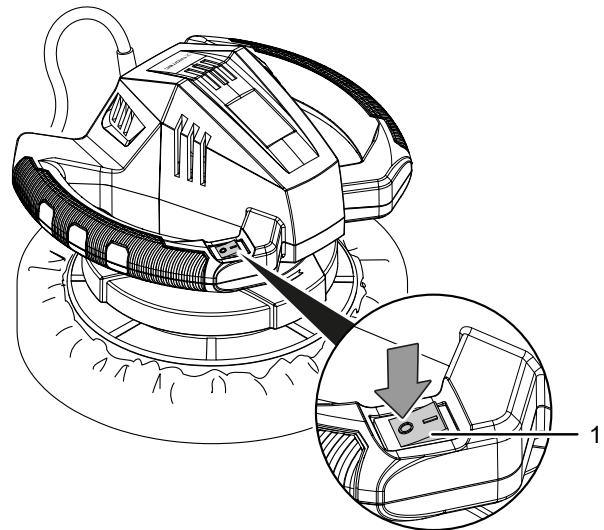
### Laitteen kytkeminen päälle ja pois päältä

Käytä laitteella työskentelyn aikana henkilökohtaisia suojarusteita.

1. Pitele laitetta molemmin käsin tarttumalla siihen kahvoista.
2. Aseta kiillotuskone kiillotettavalla pinnalle.
3. Kytke laite päälle kääntämällä virtakytkin (1) asentoon I.



4. Kytke laite pois päältä kääntämällä virtakytkin (1) asentoon 0. Siirrä laite vasta sitten pois kiillotettavalta pinnalta.





## Käytöstä poistaminen



### Varoitus sähköjännitteestä

Älä koske verkkopistokkeeseen, jos kätesi ovat kosteat tai märät.

- Sammuta laite.
- Vedä virtajohto pistorasiasta tarttumalla pistokkeeseen.
- Irrota kiillotuslaikka kiillotuslautasesta.
- Puhdista laite Huolto-kappaleen mukaisesti.
- Varastoi laite Kuljetus ja varastointi -luvun mukaisesti.

## Tilattavat lisävarusteet



### Varoitus

Käytä ainoastaan näissä ohjeissa mainittuja lisävarusteita ja -laitteita.

Muiden kuin ohjeissa suositeltujen työvälineiden tai muiden lisävarusteiden käyttö voi aiheuttaa loukkaantumisvaaran.

| Lisävarusteet        | Tuotenumero   |
|----------------------|---------------|
| Kiillotuslaikkasarja | 6 235 000 201 |

## Virheet ja häiriöt

Laitteen toiminta on tarkastettu monta kertaa valmistuksen aikana. Jos toiminnassa tästä huolimatta ilmenee häiriöitä, tarkista laite seuraavan luettelon mukaan.

Vian etsinnän tai korjaamisen, jotka vaativat kotelon avaamista, saavat suorittaa ainoastaan laitemyyjät tai Trotec.

### Ensimmäisen käytön aikana ilmenee vähän savua tai hajua:

- Kyseessä ei ole vika tai häiriö. Lyhyen käynnin jälkeen tämä loppuu.

### Laite ei käynnisty:

- Tarkista verkkoliitäntä.
- Tarkista virtajohto ja verkkopistoke vaurioiden varalta. Jos havaitset vaurioita, älä yritä käynnistää laitetta.

Jos laitteen liitäntäjohto on vaurioitunut, valmistajan tai sen huoltoedustajan tai muun vastaavan pätevän henkilön on vaihdettava se vaaratilanteiden välttämiseksi.

- Tarkista käyttöpaikan sulake.



### Tietoa

Odota vähintään 10 minuuttia ennen kuin käynnistät laitteen uudelleen.

### Moottori käy, mutta pinta ei kiillotu

- Tarkista, oletko valinnut oikean kiillotuslaikan suunniteltuun työvaiheeseen. Käytä tekstiilikiillotuslaikkaa kiillokkeen levitykseen. Käytä pinnan kiillotukseen synteettistä kiillotuslaikkaa.
- Tarkista, onko kiillotusaine kuivunut pinnalla täysin. Synteettinen kiillotuslaikka tuhrii kostean kiillokkeen.
- Tarkista, oletko ehkä levittänyt liikaa kiillotusainetta. Liika kiillotusaine vaikeuttaa myöhemmin kiillotusainekerroksen poistamista lakan päältä eikä paranna tulosta.

### Laite kuumenee:

- Älä paina laitetta liikaa työskentelyn aikana.
- Pidä tuuletusaukot vapaina, jolloin estät moottorin ylikuumenemisen.



### Tietoa

Odota vähintään 10 minuuttia ennen kuin käynnistät laitteen uudelleen.

### Laite ei toimi moitteettomasti tarkastusten jälkeen:

Ota yhteyttä asiakaspalveluun. Toimita laite tarvittaessa korjattavaksi valtuutettuun sähköalan ammattiliikkeeseen tai Trotecille.

## Huolto

### Toimenpiteet ennen huoltoa



#### **Varoitus sähköjännitteestä**

Älä koske verkkopistokkeeseen, jos kätesi ovat kosteat tai märät.

- Sammuta laite.
- Vedä virtajohto pistorasiasta tarttumalla verkkopistokkeeseen.
- Anna laitteen jäähtyä kokonaan.



#### **Varoitus sähköjännitteestä**

**Huoltotoimenpiteet, jotka vaativat kotelon avaamista, saavat suorittaa ainoastaan valtuutetut ammattilaiset tai Trotec.**

### Huoltoa koskevia ohjeita

Laitteen sisällä ei ole yhtään laitteen käyttäjän huollettavaa tai voideltavaa osaa.

### Puhdistus

Laite on puhdistettava aina ennen käyttöä ja sen jälkeen.



#### **Varoitus sähköjännitteestä**

Koteloon sisään pääsevät nesteet aiheuttavat oikosulun vaaran!

Älä upota laitetta ja tarvikkeita veteen. Varo, että koteloon ei pääse vettä tai muita nesteitä.

- Puhdista laite kostutetulla, pehmeällä ja nukkaamattomalla liinalla. Varmista, että laitteen sisään ei pääse kosteutta. Varmista, että sähköosat eivät pääse kostumaan. Älä käytä liinan kostuttamiseen voimakkaita puhdistusaineita, kuten puhdistussuihkeita, liuotteita, alkoholipitoisia puhdistusaineita tai hankausaineita.
- Kuivaa laite pehmeällä ja nukkaamattomalla liinalla.

### Kiillotuslaikkojen puhdistus

- Pese kiillotuslaikat vain käsin ja anna niiden kuivua ilmassa.
- Kun konetta ei käytetä, irrota kiillotuslaikka ja säilytä laitetta kiillotuslautanen ylöspäin, jotta lautanen voi kuivua ja jotta se säilyttää alkuperäisen muotonsa.

## Hävittäminen

Hävitä pakkausmateriaalit aina ympäristöä säästävällä tavalla ja voimassa olevien paikallisten määräysten mukaisesti.



Yliviivatun roskatynnyrin symboli vanhassa sähkö- tai elektroniikkalaitteessa on peräisin direktiivistä 2012/19/EU. Se tarkoittaa, ettei laitetta saa hävittää kotitalousjätteen mukana sen käyttöään lopussa. Lähellä sijaitseviin keräyspisteisiin voi maksutta palauttaa vanhoja sähkö- ja elektroniikkalaitteita. Osoitteet saat oman asuinpaikkakuntasi jäteneuvonnasta. Löydät lisätietoa monia EU-maita koskevista muista palautusmahdollisuuksista myös verkkosivuiltamme <https://hub.trotec.com/?id=45090>. Käänny muussa tapauksessa virallisen, omassa asuinmaassasi hyväksytyyn käytettyjen laitteiden kierrätysliikkeen puoleen.

Sähkö- ja elektroniikkaromun erillisen keräyksen tarkoituksena on mahdollistaa vanhojen laitteiden kierrätys ja kaikenlainen uusiokäyttö sekä estää laitteiden mahdollisesti sisältämien vaarallisten aineiden haitalliset vaikutukset ympäristölle ja ihmisten terveydelle hävittämisen yhteydessä.

## Vaatimustenmukaisuusvakuutus

Käännös alkuperäisestä vaatimustenmukaisuusvakuutuksesta konedirektiivin 2006/42/EY liitteen II 1 osan A jakson mukaisesti

Trotec GmbH vakuuttaa yksinomaisella vastuulla, että jäljempänä yksilöity kone on kehitetty, suunniteltu ja valmistettu EY-konedirektiivin 2006/42/EY vaatimusten mukaisesti.

**Tuotemalli/tuote:** PPOS 10-120

**Tuotetyyppi:** kiillotuskone

**Valmistusvuosi alkaen:** 2023

### Noudatettavat EU-direktiivit:

- 2011/65/EU
- 2012/19/EU
- 2014/30/EU
- 2015/863/EU

### Sovellettavat yhdenmukaistetut standardit:

- EN 55014-1:2017/A11:2020
- EN 62841-1:2015
- EN 62841-2-4:2014

### Sovellettavat kansalliset standardit ja tekniset eritelvät:

- EN 61000-3-3:2013/A2:2021

### Valmistaja ja teknisen tiedoston kokoamiseen valtuutettu henkilö:

Trotec GmbH

Grebbener Straße 7, D-52525 Heinsberg

Puhelin: +49 2452 962 400

S-posti: info@trotec.de

Laatimispaikka ja -päivämäärä:

Heinsberg 03.01.2023



Joachim Ludwig, toimitusjohtaja

Trotec GmbH

Grebener Str. 7  
D-52525 Heinsberg

☎ +49 2452 962-400

☎ +49 2452 962-200

✉ [info@trotec.com](mailto:info@trotec.com)

[www.trotec.com](http://www.trotec.com)