

ET

**ALGUPÄRASE
KASUTUSJUHENDI TÖLGE
POLEERIMISMASIN**



Sisukord

Kasutusjuhendi märkused	2
Ohutus	2
Seadme teave	5
Transport ja ladustamine	7
Kasutuselevõtt	7
Käsitsemine	8
Järeltellitavad tarvikud	9
Vead ja rikked	9
Hooldus	9
Jäätmekäitlus	10
Vastavusdeklaratsioon	10

Kasutusjuhendi märkused

Sümbolid



Hoiatus elektripinge eest

Sümbol viitab sellele, et elektriline pinge ohustab inimeste elu ja tervist.



Hoiatus

Märksõna tähistab keskmise riskitasemega ohtu, mis võib põhjustada surma või raskeid vigastusi, kui seda ei väldita.



Ettevaatust

Märgusõna tähistab madala riskiastmega ohtu, mille eiramise tagajärjeks võivad olla kerged või mõõdukad vigastused.

Märkus

Märgusõna viitab olulisele teabele (nt ainekahju), mitte ohtudele.



Teave

Selle sümboliga tähistatud märkused aitavad teil oma tegevusi kiiresti ja ohutult läbi viia.



Järgige juhiseid

Selle sümboliga tähistatud juhtnöörid viitavad sellele, et järgida tuleb kasutusjuhendit.



Kandke kaitseprille

Selle sümboliga tähistatud juhised viitavad sellele, et kanda tuleb silmakaitset.



Kandke kaitsemaski

Selle sümboliga tähistatud juhised viitavad sellele, et kanda tuleb kaitsemaski.

Kasutusjuhendi kehtiva versiooni saate alla laadida järgmiselt lingilt:



PPOS 10-120



<https://hub.trotec.com/?id=47132>

Ohutus

Elektritööriistade üldised ohutusjuhised



Hoiatus

Lugege kõiki elektritööriistaga kaasasolevaid ohutusjuhiseid, juhendeid, jooniseid ja tehnilisi andmeid.

Järgnevate ohutus- ja muude juhiste eiramine võib põhjustada elektrilööki, põletusi ja/või raskeid vigastusi.

Hoidke kõik ohutus- ja muud juhised edaspidiseks alles.

Ohutusjuhistes kasutatud väljend „*elektritööriist*“ kehtib võrgutoitega elektritööriistade (võrgukaabliga) või akutoitega elektritööriistade (ilma võrgukaablita) kohta.



Elektritööriistade üldised ohutusjuhised – töökoha ohutus

- **Hoidke oma tööala puhas ja hästi valgustatud.** Korralagedus või valgustamata tööala võib põhjustada õnnetusi.
- **Ärge töötage elektritööriistadega plahvatusohtlikus keskkonnas, kus esineb põlevaid vedelikke, gaase või tolmu.** Elektritööriistad tekitavad sädemeid, mis võivad tolmu või auru süüdata.
- **Hoidke lapsed ja teised isikud elektritööriista kasutamise ajal eemal.** Tähelepanu hajumisel võite elektritööriista üle kontrolli kaotada.
- **Elektritööriistade üldised ohutusjuhised – elektriohutus**
 - **Elektritööriista ühenduspistik peab pistikupessa sobima. Pistikut ei tohi mingil viisil muuta. Ärge kasutage koos kaitsemandatud elektritööriistadega adapterpistikuid.** Muutmata pistikud ja sobivad pistikupesad vähendavad elektrilöögi riski.

- **Vältige keha kokkupuutumist maandatud pindadega, nagu torud, kütteseadmed, pliigid ja külmkapid.** Kui teie keha on maandatud, on elektrilöögi oht suurem.
- **Hoidke elektritööriistad vihmast ja niiskusest eemal.** Vee tungimine elektritööriista suurendab elektrilöögi riski.
- **Ärge kasutage ühenduskaablit otstarbeväliselt elektritööriista kandmiseks, ülesriputamiseks ega pistiku pesast väljatõmbamiseks. Hoidke ühenduskaabel eemal kuumusest, õlist, teravatest servadest või seadme liikuvatest osadest.** Kahjustunud või keerdu ühenduskaablid suurendavad elektrilöögi riski.
- **Õues elektritööriistaga töötades kasutage ainult välitingimusteks sobivaid pikenduskaableid.** Välitingimusteks sobiva pikenduskaabli kasutamine vähendab elektrilöögi riski.
- **Kui elektritööriista käitamist niiskes keskkonnas pole võimalik vältida, kasutage rikkevoolu kaitselüliti.** Rikkevoolu kaitselüliti kasutamine vähendab elektrilöögi riski.



Elektritööriistade üldised ohutusjuhised – inimeste ohutus

- **Olge tähelepanelik, jälgige, mida teete ja töötage elektritööriistaga arukalt. Ärge kasutage elektritööriista, kui olete väsinud või uimastite, alkoholi või ravimite mõju all.** Hetkeline hooletus elektritööriista kasutamisel võib viia tõsiste vigastusteni.
- **Kandke isiklikku kaitsevarustust ja alati kaitseprille.** Elektritööriista kasutamise liigist sõltuva isikliku kaitsevarustuse (tolmumask, libisemiskindlad turvajalatsid, kaitsekiiver või kuulmiskaitse) kandmine vähendab vigastuste riski.
- **Vältige ettevaatsematut kasutuselevõttu. Veenduge, et elektritööriist oleks välja lülitatud, enne kui selle toite ja/või akuga ühendate, selle üles tõstate või seda kannate.** Kui teil on elektritööriista kandmisel sõrm lülitil või kui ühendate elektritööriista sisselülitatult vooluvõrku, võib tagajärjeks olla õnnetus.
- **Eemaldage enne elektritööriista sisselülitamist seadistustööriistad või mutrivõtmed.** Pöörlevas elektritööriista osas olev tööriist või võti võib tekitada vigastusi.
- **Vältige ebamugavat kehahoidu. Seiske kindlalt ja hoidke alati tasakaalu.** Siis saate ootamatutes olukordades elektritööriista paremini kontrollida.
- **Kandke sobivat riietust. Ärge kandke avarat riietust ega ehteid. Hoidke juuksed ja riided liikuvatest osadest eemal.** Liikuvad osad võivad avara riietuse, ehted või pikad juuksed vahele tõmmata.
- **Kui tolmuimemis- ja -kogumisseadmete paigaldamine on võimalik, ühendage need ning kasutage neid õigesti.** Tolmuimuri kasutamine võib tolmust tingitud ohte vähendada.
- **Ärge looge endale petlikku turvatunnet ja pöörake elektritööriistade ohutuseeskirjadele tähelepanu ka siis, kui olete mitmekordse kasutamise järel elektritööriista toimimisega tuttav.** Hooletu käsitamine võib sekundi murdosa jooksul põhjustada raskeid vigastusi.



Elektritööriistade üldised ohutusjuhised – elektritööriista kasutamine ja käsitamine

- **Ärge koormake elektritööriista üle. Kasutage oma töö jaoks selleks ettenähtud elektritööriista.** Sobiva elektritööriistaga töötate näidatud võimsusvahemikus paremini ja ohutumalt.
- **Ärge kasutage katkise lülitiga elektritööriista.** Elektritööriist, mida ei saa enam sisse ega välja lülitada, on ohtlik ja tuleb ära remontida.
- **Enne elektritööriista seadistamist, tarvikute vahetamist või tööriista ärapanekut tõmmake pistik pesast välja ja/või eemaldage eemaldatav aku.** Need ettevaatusmeetmed ei lase elektritööriistal ettekatsetamatult käivituda.
- **Hoidke kasutamata elektritööriistad laste käeulatuses eemal. Ärge laske elektritööriista kasutada inimestel, kes pole sellega tuttavad või ei ole neid juhiseid lugenud.** Kogenematute inimeste käes kasutatuna on elektritööriistad ohtlikud.
- **Hooldage elektritööriistu ja tavikuid hoolikalt. Kontrollige, et liikuvad osad talitleks laitmatult ega jääks kinni, osad poleks purunenud ega sel määral kahjustunud, et elektritööriista talitlus oleks halvenenud. Laske kahjustunud osad enne elektritööriista kasutamist ära remontida.** Paljude õnnetuste põhjuseks on halvasti hooldatud elektritööriistad.
- **Hoidke löiketööriistad teravad ja puhtad.** Teravate lõikeservadega hoolikalt hooldatud löiketööriistad kiiluvad vähem kinni ja neid on kergem juhtida.
- **Kasutage elektritööriista, tarvikuid, instrumente jms nende juhiste kohaselt. Arvestage seejuures töötingimusi ja teostatavat tegevust.** Elektritööriistade kasutamine ettenähtust erinevateks rakendusteks võib viia ohtlike olukordadeni.
- **Hoidke käepidemed ja haardepinnad kuivad, puhtad ning õlist ja rasvast vabad.** Libedad käepidemed ja haardepinnad ei võimalda ootamatutes olukordades elektritööriista turvalist käitlemist ja kontrolli.

**Elektritööriistade üldised ohutusjuhised – teenindus**

- Laske elektritööriista remontida ainult kvalifitseeritud spetsialistidel ja ainult originaalvaruosadega. See tagab elektritööriista ohutuse säilimise.

**Seadmespetsiifilised ohutusjuhised poleerimismasinade kohta**

- Ärge kasutage tarvikuid, mis pole tootja poolt spetsiaalselt sellele elektritööriistale ette nähtud ja soovitatud. See, et te saate tarviku oma elektritööriista külge kinnitada, ei garanteeri selle ohutut kasutamist.
- Hoidke elektritööriista mõlema käega kinni. Hoidke oma keha ja käsi alati asendis, milles omate võimalikult suurt kontrolli tagasilöögi või täisvõimsusel töötamisel esineda võivate reaktsioonide üle.
- Hoidke toitekaablit pöörlevatest rakendustööriistadest eemal. Kui kaotate seadme üle kontrolli, võib toitekaabel pooleks minna või end seadme ümber kerida ja teie käelaba või käsivars võib minna vastu pöörlevat rakendustööriista.
- Ärge pange elektritööriista kunagi enne käest, kuni rakendustööriist pole täielikult seiskunud. Pöörlev rakendustööriist võib ärapanekul puutuda vastu aluspinda, ja te võite seetõttu kaotada seadme üle kontrolli.
- Ärge laske elektritööriistal töötada, kui te seda kannate. Teie riided võivad juhuslikul kokkupuutel pöörleva tööriistaga selle vahele jääda ja tööriist võib takerduda teie riietesse.
- Olge eriti ettevaatlik nurkade ja teravate servade piirkonnas töötades. Vältige tööriista tagasipõrkumist toorikult või nurga külge takerdumist. See põhjustab kontrolli kadumist või tagasilööki.
- Vältige käega pöörleva poleerimisketta kõrval oleva ala puudutamist. Tagasilöögi või tööriista üle kontrolli kaotamise korral võib pöörlev poleerimisketas takerduda teie käe külge ja teid vigastada.
- Jälgige, et kasutatav poleerimiskate on korralikult poleerimiskettale kinnitatud. Lahtine poleerimiskate võib poleerimiskettalt ära libiseda ja takerduda teie käe külge ja teid vigastada.
- Lülitage poleerimismasin sisse alles siis, kui poleerimisketas on asetatud poleeritava pinnale.
- Ärge kasutage abrasiive. Abrasiivid võivad kahjustada värvi.



Kuivpoleerimisel võib eralduda tervistkahjustavat tolmu. Kasutage kaitseks selle tolmu sissehingamise eest sobivat tolmukaitsemaski.

**Spetsiaalsed ohutusjuhised poleerimisel**

Jälgige, et poleerimiskatte rippuvad osad, eelkõige kinnitusnöörid, ei tuleks lahti. Vajaduse korral kinnitage kinnitusnöörid või tehke need lühemaks. Rippuvad, kaasapöörlevad kinnitusnöörid võivad teie sõrme taha või töödeldava detaili külge kinni jääda.

Otstarbekohane kasutus

Kasutage seadet PPOS 10-120 eranditult järgnevalt:

- autode, paatide, autokaravanide, mootorrataste, pörandate, mööbli hoolduseks ja viimistlemiseks,
- lakitud või kroomitud pindade poleerimiseks, vahatamiseks või vaha eemaldamiseks.

Soovitame kasutada elektritööriista koos Troteci originaaltarvikutega.

Prognoositav väärkasutus

Seade ei ole mõeldud lihvimiseks, liivapaberiga lihvimiseks, traatharjaga või ketaslõikuriga töötamiseks.

Seadme kasutamist muul kui sihipärase kasutamise peatükis kirjeldatud viisil loetakse mõistlikult ettenähtavaks väärkasutuseks.

Personali kvalifikatsioon

Isikud, kes seda seadet kasutavad, peavad:

- olema lugenud kasutusjuhendit, eriti selle peatükki Ohutus, ja sellest aru saanud.

Isikukaitsevahendid**Kandke kaitseprille.**

Nendega kaitsete oma silmi küljestmurdunud, allakukkuvate ja ringilendavate kildude eest, mis võivad põhjustada vigastusi.

**Kandke kaitsemaski.**

Sellega kaitsete ennast tervist kahjustava tolmu sissehingamise eest, mis võib toorikute töötlemisel tekkida.

Muud ohud**Hoiatus elektripinge eest**

Elektrilöök ebapiisava isoleerimise tõttu.

Kontrollige enne igat kasutamist, et seade ei oleks kahjustunud ja toimiks nõuetekohaselt.

Ärge lülitage seadet enam sisse, kui leidsite kahjustuse.

Ärge kasutage seadet kui seade või teie käed on niisked või märjad!



Hoiatus elektripinge eest

Elektrikomponentidega tohib tööd teha ainult selleks volitatud spetsialiseerunud ettevõtte!



Hoiatus elektripinge eest

Eemaldage enne seadme mis tahes hooldustöid selle võrgupistik alati vooluvõrgust!

Ärge katsuge võrgupistikut niiskete või märgade kätega.

Tõmmake toitekaabel pistikupesast välja, hoides seejuures pistikust kinni.



Hoiatus elektripinge eest

Korpusesse tungivate vedelike tõttu esineb lühise oht!

Ärge kastke seadet ega lisa vett alla. Jälgige, et korpusesse ei satuks vett ega teisi vedelikke.



Kuuma pealispinna hoiatus

Selle seadme osad võivad minna väga kuumaks ja tekitada põletusi. Eriti tähelepanelik tuleks olla siis, kui juures on lapsi või teisi kaitset vajavaid isikuid.



Hoiatus

Mürgine tolm!



Töötlemise käigus tekivad kahjulik / mürgine tolm on kasutaja või läheduses olevate isikute tervisele ohtlik.



Kandke kaitseprille ja tolmumaski!



Hoiatus

Ärge töödelge asbesti sisaldavaid materjale. Asbest on vähkidekitav.



Hoiatus

See seade võib põhjustada ohte, kui seda kasutavad väljaõppeta isikud valesi või mitteotstarbelisel! Personal peab täitma kvalifikatsiooninõuded!



Hoiatus

Seade ei ole mänguasi ja peab olema laste käeulatusesst väljas.



Hoiatus

Lämbumisoht!

Ärge jätke pakendimaterjali hooletult vedelema. See võib osutuda lastele ohtlikuks mänguasjaks.



Ettevaatust

Vibratsioon võib põhjustada tervisekahjusid, kui seadet ei ole pikalt kasutatud või nõuetekohaselt juhitud ja hooldatud.



Ettevaatust

Hoidke soojusallikatest piisavat kaugust.

Märkus

Kui te ladustate või transpordite seadet asjatundmatult, võib seade saada kahjustusi.

Jälgige seadme transpordi ja ladustamise teavet.

Hädaolukorras käitumine / hädaseiskamise funktsioon

Hädaseiskamine:

toitepistiku eemaldamine pistikupesast peatab kohe seadme töö. Seadme juhusliku taaskäivitamise vältimiseks ärge ühendage toitepistik uuesti vooluvõrku.

Käitumine hädaolukorras

1. Lülitage seade välja.
2. Hädaolukorras eemaldage seade vooluvõrgust. tõmmake ühendusjuhe võrgupistikupesast välja, hoides seejuures võrgupistikust kinni.
3. Ärge ühendage defektset seadet uuesti vooluvõrku.

Seadme teave

Seadme kirjeldus

Seade PPOS 10-120 sobib autode, paatide, autokaravanide, mootorrataste, põrandate, mööbli ja muude värvitud pindade hoolduseks ja viimistlemiseks.

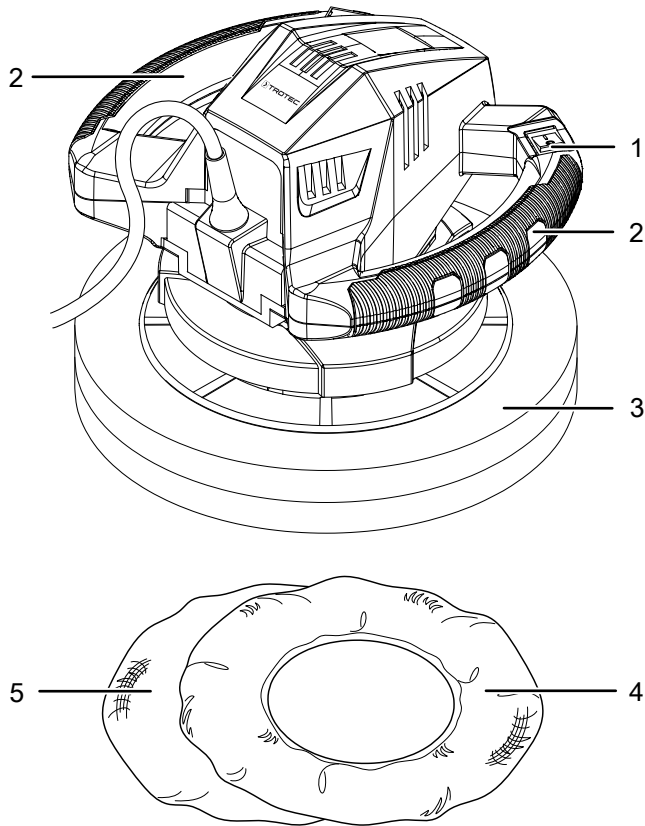
Seade töötab tühikäigul kiirusel 3600 min⁻¹. Suur poleerimisketas läbimõelduga 245 mm hoolitseb suurte pindade töötlemise eest.

Kaasasolev tekstiilist poleerimiskate sobib suurepäraselt poleerimisvahendi pealekandmiseks, sünteetiline poleerimiskate poleerimiseks või üleliigse vaha eemaldamiseks töödeldud pealispinnalt.

Tänu ekstsentrilisele liikumisele ei jää poleerimisjälg.

Seadmel on maksimaalse pealispinna kontrollimise tagamiseks kaks käepidet ja see võimaldab surve ühtlast jaotamist.

Seadme osad



Nr	Nimetus
1	Sisse-välja-lüliti
2	Käepide
3	Poleerimisketas
4	Tekstiilist poleerimiskate
5	Sünteeiline poleerimiskate

Tarnekomplekt

- 1 poleerimismasin PPOS 10-120
- 2 tekstiilist poleerimiskate
- 2 sünteetiline poleerimiskate
- 1 juhend

Tehnilised andmed

Parameeter	Väärtus
Mudel	PPOS 10-120
Nimipinge	220–240 V / 50–60 Hz
Sisendvõimsus	120 W
Pöörlemiskiirus tühikäigul	3600 min ⁻¹
Poleerimisketta läbimõõt	245 mm
Kaabli pikkus	5 m
Kaitseklass	II (topeltisolatsioon) / □
Kaal	2 kg
Vibratsiooniteave standardi EN 62841 kohaselt	
Vibratsioonitase a _h	7,542 m/s ²
Mõõtemääramatus K	1,5 m/s ²
Müra väärtused standardi EN 62841 kohaselt	
Helirõhutase L _{pA}	70,8 dB(A)
Helivõimsus L _{WA}	81,8 dB(A)
Mõõtemääramatus K	3 dB

Müra- ja vibratsiooniteave viited

- Väljatoodud vibratsiooni koguväärtused **ning väljatoodud tekitatava müra väärtused** on mõõdetud standardi EN 62841 mõõtmismeetodi järgi ja seda saab kasutada elektritööriistade võrdlemisel.
- Väljatoodud vibratsiooni koguväärtusi **ja väljatoodud tekitatava müra väärtusi** saab kasutada ka koormuse esialgseks hindamiseks.



Ettevaatust

Vibratsioon võib põhjustada tervisekahjusid, kui seadet ei ole pikalt kasutatud või nõuetekohaselt juhitud ja hooldatud.

- Vibratsioon **ja müra** võivad elektritööriista tegeliku kasutamise ajal väljatoodud väärtustest erineda, olenevalt sellest, kuidas seda tööriista kasutatakse, eelkõige, millist töödeldavat detaili töödeldakse. Püüdke vibratsiooni koormus hoida võimalikult väike. Vibratsiooniga kokkupuutel tekkiva koormuse vähendamise näidismeetmed on tööriista kasutamisel kinnaste kandmine ja tööaja piiramine. Sealjuures tuleb arvesse võtta kõiki töötsükli komponente (näiteks aeg, mil elektritööriist on välja lülitatud ja aeg, mil see on küll sisse lülitatud, kuid töötab ilma koormuseta).

Transport ja ladustamine

Märkus

Kui te ladustate või transpordite seadet asjatundmatult, võib seade saada kahjustusi.
Jälgige seadme transpordi ja ladustamise teavet.

Transport

Alati **enne** transportimist järgige järgmisi suuniseid.

- Lülitage seade välja.
- Tõmmake toitekaabel pistikupesast välja, hoides seejuures pistikust kinni.
- Laske seadmel maha jahtuda.
- Eemaldage seadme küljest poleerimisketas.

Hoiustamine

Järgige järgmisi juhiseid iga kord **enne** seadme hoiulepanekut.

- Lülitage seade välja.
- Tõmmake toitekaabel pistikupesast välja, hoides seejuures pistikust kinni.
- Laske seadmel maha jahtuda.
- Eemaldage poleerimisketta küljest poleerimiskate.
- Puhastage seadet peatükis „Hooldus“ kirjeldatud viisil.

Pidage ajal, mil te seadet ei kasuta, kinni järgmistest ladustamise tingimustest.

- Kuivas kohas ja külma ning kuumuse eest kaitstult.
- Keskkonnamtemperatuur alla 45 °C.
- seade on tolmu ja otsese päikesekiirguse eest kaitstud kohas.
- Hoidke seadet nii, et poleerimisketas on üleval, et see säilitaks oma esialgse kuju.

Kasutuselevõtt

Seadme lahtipakkimine

- Võtke seade ja tarvikud pakendist välja.



Hoiatus elektripinge eest

Elektrilöök ebapiisava isoleerimise tõttu. Kontrollige enne igat kasutamist, et seade ei oleks kahjustunud ja toimiks nõuetekohaselt. Ärge lülitage seadet enam sisse, kui leidsite kahjustuse. Ärge kasutage seadet kui seade või teie käed on niisked või märjad!

- Kontrollige pakendi sisu terviklikkust ja pöörake tähelepanu võimalikele kahjustustele.



Hoiatus

Lämbumisoht!

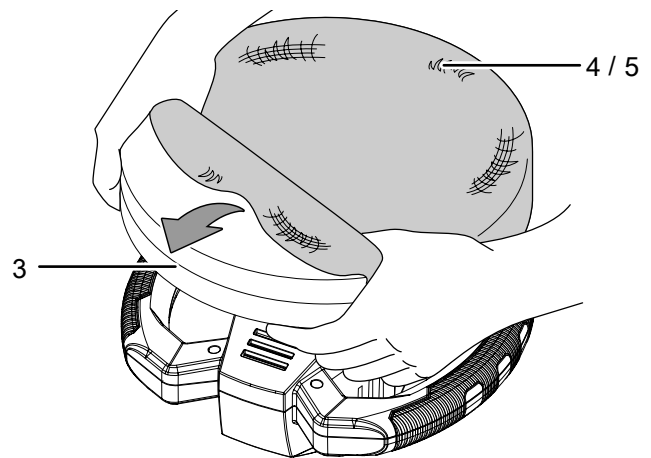
Ärge jätke pakendimaterjali hooletult vedelema. See võib osutada lastele ohtlikuks mänguasjaks.

- Andke pakend jäätmekäitlusse riiklike seaduste järgi.

Poleerimiskatte paigaldamine

✓ Veenduge, et võrgupistik on pistikupesast lahti ühendatud.

1. Keerake seadme alakülg üles.
2. Tõmmake poleerimiskate (4 või 5) poleerimiskettale (3).



Toitekaabli ühendamine

1. Ühendage toitepistik nõuetekohase maandusega pistikupesassa.

Käsitsemine

Näpunäited ja märkused poleerimismasina kasutamise kohta

Üldist:

- Jälgige, et nii töödeldav pealispind kui ka poleerimiskatted on puhtad. Mustuseosakesed võivad põhjustada poleeritava pinnal kriimustusi.
- Liigutage seadet ühtlaselt üle poleeritava pinna ja ärge pressige seda pinnale.
- Raskesti ligipääsetavates kohtades võtke poleerimiskatte poleerimiskettalt ära ja töodelge neid kohti käsitsi.
- Jälgige, et töödeldav värvikiht on hoolikalt puhastatud ja täiesti kuiv. Tugevalt oksüdeerunud värvi korral on vaja spetsiaalset puhastusvahendit.
- Kasutage vahatamiseks ja poleerimiseks ainult kvaliteetseid tooteid ja järgige ka pakendil ära toodud tootja töötlemisjuhiseid.

Poleerimisvahendi pealekandmine

- Kasutage poleerimisvahendi pealekandmiseks kaasasolevat tekstiilist poleerimiskatet.
- Jaotage poleerimisvahend alates servast tekstiilist poleerimiskattele.
- Tupsutage poleeritavat pealispinda erinevates kohtades tekstiilist poleerimiskattega. Nii jaotub võimalik üleliigne poleerimisvahend veelkord tekstiilist poleerimiskatte ja poleeritava pinna vahel.
- Vältige liiga suure poleerimisvahendi koguse pealekandmist. See raskendab hiljem poleerimisvahendi kihi eemaldamist värvilt ja ei paranda tulemust.
- Jälgige, et poleerimisvahend kantakse pinnale kogu pinna ulatuses ühtlase õhukese kihina.
- Kui kannate sõidukile poleerimisvahendit, siis töodelge kõigepealt ühetasaseid ja suuri pindu nagu nt kapott, pagasiruumi luuk ja katus. Seejärel töodelge väiksemaid pindu nagu nt ukсед ja poritiivad.

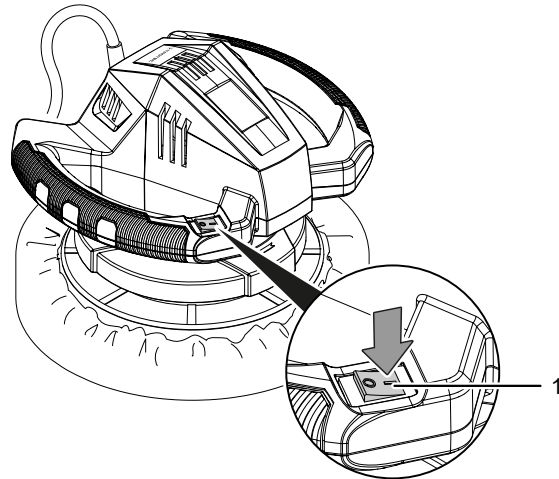
Pealispinna poleerimine

- Kasutage poleerimiseks kaasasolevat sünteetilist poleerimiskatet.
- Poleerimisel pöörake tähelepanu sellele, et poleerimisvahend oleks kogu pealispinnal kuivanud.
- Töodelge pealispindu samas järjekorras nagu te kandsite pindadele poleerimisvahendit. Kõigepealt töodelge ühetasased ja suured pinnad. Seejärel töodelge väiksemaid pinnad.

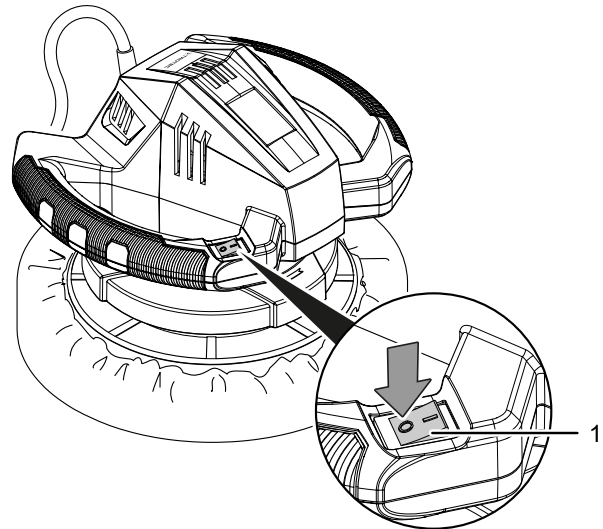
Seadme sisse- ja väljalülitamine

Kasutage seadmega töötades oma isiklikku kaitsevarustust.

1. Võtke seade mõlemasse kätte, hoides käepidemetest kinni.
2. Asetage poleerimismasin poleeritavale pinnale.
3. Lülitage seade sisse, viies lüliti (1) asendisse I.



4. Lülitage seade välja, viies lüliti (1) asendisse 0. Alles siis eemaldage seade poleeritavalt pinnalt.



Kasutuselt kõrvaldamine



Hoiatus elektripinge eest

Ärge katsuge võrgupistikut niiskete või märgade kätega.

- Lülitage seade välja.
- Tõmmake toitekaabel pistikupesast välja, hoides seejuures pistikust kinni.
- Eemaldage poleerimisketta küljest poleerimiskatte.
- Puhastage seadet vastavalt peatükile „Hooldus“.
- Ladustage seadet peatüki „Transport ja ladustamine“ järgi.

Järeltellitavad tarvikud



Hoiatus

Kasutage ainult selles kasutusjuhendis näidatud tarvikuid ja lisaseadmeid. Igasuguste muude rakendustööriistade või tarvikute kasutamine võib kaasa tuua vigastuste ohu.

Tarvikud	Artiklinumber
Poleerimiskatete komplekt	6.235.000.201

Vead ja rikked

Seadme laitmatut toimimist kontrolliti tootmise käigus mitu korda. Kui sellest hoolimata peaks esinema talitlustõrkeid, kontrollige seadet järgmise nimekirja alusel.

Vigade ja tõrgete kõrvaldamiseks korpuse avamist nõudvaid töid tohib teha ainult volitatud elektrikettevõtte või Trotec.

Esmakordsel tekib veidi suitsu või lõhna

- Tegu ei ole vea ega rikkega. Pärast mõningast tööaega need nähud kaovad.

Kui seade ei käivitu, tehke järgmist.

- Kontrollige elektritoidet.
- Kontrollige toitekaablit ja toitepistikut kahjustuste suhtes. Pärast kahjustuste tuvastamist ärge proovige seadet enam kasutusele võtta.
Kui seadme toitejuhe on kahjustada saanud, peab tootja või tootja klienditeenindus või sarnase kvalifikatsiooniga personal selle ohtude vältimiseks välja vahetama.
- Kontrollige hoone toitevõrgu kaitselüliti.



Teave

Oodake enne seadme uuesti käivitamist 10 minutit.

Mootor töötab, aga pealispinda ei poleerita.

- Kontrollige, kas kavandatud tööetapi jaoks on valitud õige poleerimiskate. Kasutage tekstiilist poleerimiskatet poleerimisvahendi pealekandmiseks. Pealispinna poleerimiseks kasutage sünteetilist poleerimiskatet.
- Kontrollige, kas poleerimisvahend on pealispinnal täielikult kivanud. Sünteetiline poleerimiskate hõõrub niiske poleerimisvahendi laiali.
- Kontrollige, et pealispinnale ei oleks kantud liiga palju poleerimisvahendit. Liiga suur poleerimisvahendi kogus raskendab hiljem poleerimisvahendi kihi eemaldamist värvilt ja ei paranda tulemust.

Seade läheb kuumaks:

- Jälgige, et seadmele avaldatav surve ei oleks töötades liiga suur.
- Mootori ülekuumenemise vältimiseks hoidke õhutuspilud vabad.



Teave

Oodake enne seadme uuesti käivitamist 10 minutit.

Seade ei tööta pärast eelkirjeldatud kontrollimisi korralikult?

Võtke ühendust klienditeenindusega. Vajaduse korral toimetage seade remondiks elektritöödega tegelevasse volitatud ettevõttesse või Trotecisse.

Hooldus

Enne hooldust



Hoiatus elektripinge eest

Ärge katsuge võrgupistikut niiskete või märgade kätega.

- Lülitage seade välja.
- Tõmmake toitekaabel pistikupesast välja, hoides seejuures pistikust kinni.
- Laske seadmel täielikult maha jahtuda.



Hoiatus elektripinge eest

Hooldustöid, mis nõuavad seadme korpuse avamist, tohivad teha ainult volitatud erialaettevõtted või valmistajafirma Trotec.

Hoolduse märkused

Masina sisemuses ei leidu ühtki osa, mida kasutaja peaks hooldama või määrima.

Puhastamine

Seadet tuleks puhastada enne ja pärast igat kasutamist.



Hoiatus elektripinge eest

Korpusesse tungivate vedelike tõttu esineb lühise oht! Ärge kastke seadet ega lisasid vee alla. Jälgige, et korpusesse ei satuks vett ega teisi vedelikke.

- Puhastage seadet niiske ja pehme ebemevaba lapiga. Jälgige, et korpusesse ei tungiks niiskust. Jälgige, et seadme elektrikomponendid ei puutuks kokku niiskusega. Ärge kasutage lapi niisutamiseks agressiivseid puhastusvahendeid, nagu nt puhastusspreisid, lahusteid, alkoholi sisaldavaid või abrasiivseid puhastusvahendeid.
- Kuivatage seadet pehme ebemetevaba lapiga.

Poleerimiskatete puhastamine

- Peske poleerimiskatteid ainult käsitsi ja laske õhu käes kuivada.
- Kui seadet ei kasutata, siis eemaldage poleerimiskate ja hoiustage see nii, et poleerimisketas on üleval, et see kuivaks ja säilitaks oma esialgse kuju.

Jäätmekäitlus

Utileerige pakendimaterjalid alati keskkonnasõbralikul viisil ja kehtivate kohalike jäätmekäitluseeskirjade järgi.



Vanal elektri- või elektroonikaseadmel olev läbikriipsutatud prügikonteineri sümbol viitab direktiivile 2012/19/EL. See tähendab, et seadet ei tohi pärast kasutusaja lõppu käidelda koos olmeprügiga. Teie lähikonnas on tasuta tagastuse jaoks olemas vanade elektri- või elektroonikaseadmete kogumispunktid. Vastavad aadressid saate linna- või vallavalitsusest. Erinevate ELi riikides kehtivate tagastusvõimaluste kohta leiate teavet ka veebilehelt <https://hub.trotec.com/?id=45090>. Muul juhul pöörduge ametliku, teie riigis vastavat volitust omava vanade seadmete käitlemisega tegeleva ettevõtte või asutuse poole.

Vanade elektri- või elektroonikaseadmete eraldi kogumine võimaldab neid taaskasutada, materjali realiseerida või vanu seadmeid muul moel ära kasutada ning vältida seadmetes leiduvatest võimalikest ohtlikest ainetest tingitud kahjulikku mõju keskkonnale ja inimeste tervisele.

Vastavusdeklaratsioon

EÜ masinadirektiivi 2006/42/EÜ, lisa II osa 1 peatükile A vastava vastavusdeklaratsiooni originaali tõlge

Käesolevaga kinnitame, et Trotec GmbH on alljärgnevalt nimetatud toote välja töötanud, konstrueerinud ja valmistanud kooskõlas EÜ masinadirektiivi 2006/42/EÜ nõuetega.

Tootemudel/toode: PPOS 10-120
Toote tüüp: poleerimismasin
Tootmisaasta alates: 2023

Vastavad EL-i direktiivid:

- 2011/65/EL
- 2012/19/EL
- 2014/30/EL
- 2015/863/EL

Kohaldatavad ühtlustatud standardid:

- EN 55014-1:2017/A11:2020
- EN 62841-1:2015
- EN 62841-2-4:2014

Kohaldatavad riiklikud standardid ja tehnilised spetsifikatsioonid:

- EN 61000-3-3:2013/A2:2021

Tehnilise dokumentatsiooni koostaja ja volitatud isiku nimi:

Trotec GmbH
Grebener Straße 7, D-52525 Heinsberg
Telefon: +49 2452 962 400
E-post: info@trotec.de

Väljastamise koht ja kuupäev:
Heinsberg, 03.01.2023

Joachim Ludwig, ärijuht

Trotec GmbH

Grebener Str. 7
D-52525 Heinsberg

☎ +49 2452 962-400

☎ +49 2452 962-200

✉ info@trotec.com

www.trotec.com