

EL

ΜΕΤΑΦΡΑΣΗ ΤΟΥ
ΠΡΩΤΟΤΥΠΟΥ ΤΩΝ ΟΔΗΓΙΩΝ
ΧΡΗΣΗΣ
ΤΡΙΒΕΪΟ ΓΥΑΛΙΣΜΑΤΟΣ



Περιεχόμενα

Υποδείξεις για τις οδηγίες χρήσης..... 2

Ασφάλεια 2

Πληροφορίες για τη συσκευή..... 6

Μεταφορά και αποθήκευση..... 7

Έναρξη λειτουργίας..... 8

Χειρισμός 8

Εξαρτήματα που μπορείτε να παραγγείλετε αργότερα 9

Σφάλματα και βλάβες 10


Συντήρηση..... 10


Απόρριψη 11


Δήλωση συμμόρφωσης..... 11

Υποδείξεις για τις οδηγίες χρήσης


Σύμβολα


 **Προειδοποίηση για ηλεκτρική τάση**
 Το σύμβολο αυτό υποδεικνύει ότι υπάρχουν κίνδυνοι για την ανθρώπινη ζωή και υγεία λόγω ηλεκτρικής τάσης.


 **Προειδοποίηση**
 Η λέξη προειδοποίησης περιγράφει κίνδυνο μεσαίου βαθμού που μπορεί να οδηγήσει στο θάνατο ή τον βαρύ τραυματισμό εάν δεν αποφευχθεί.


 **Προσοχή**
 Η λέξη προειδοποίησης περιγράφει κίνδυνο μικρού βαθμού που μπορεί να οδηγήσει σε ασήμαντο ή μέτριο τραυματισμό εάν δεν αποφευχθεί.

Σημείωση
 Η λέξη προειδοποίησης υποδεικνύει σημαντικές πληροφορίες (π.χ. υλικές ζημιές) αλλά όχι κινδύνους.

 **Πληροφορίες**
 Υποδείξεις με αυτό το σύμβολο σας βοηθούν να πραγματοποιήσετε τις δραστηριότητές σας γρήγορα και με ασφάλεια.

 **Τηρείτε τις οδηγίες**
 Οι υποδείξεις με αυτό το σύμβολο σας συνιστούν να δώσετε προσοχή στις οδηγίες χρήσης.

 **Φορέστε προστατευτικά γυαλιά**
 Υποδείξεις με αυτό το σύμβολο υποδεικνύουν να χρησιμοποιείτε προστατευτικά οφθαλμών.

 **Φοράτε προστατευτική μάσκα**
 Υποδείξεις με αυτό το σύμβολο υποδεικνύουν να χρησιμοποιείτε προστατευτική μάσκα.

Μπορείτε να πραγματοποιήσετε λήψη της τελευταίας έκδοσης των οδηγιών χρήσης από τον παρακάτω σύνδεσμο:




PPOS 10-120



<https://hub.trotec.com/?id=47132>

Ασφάλεια

Γενικές προειδοποιήσεις ασφαλείας για ηλεκτρικά εργαλεία

 **Προειδοποίηση**
Διαβάστε όλες τις προειδοποιήσεις ασφαλείας, τις οδηγίες, τις απεικονίσεις και τα τεχνικά στοιχεία τα οποία λαμβάνετε μαζί με τη συσκευή.
 Η παραμέληση της τήρησης των ακόλουθων οδηγιών μπορεί να προκαλέσει ηλεκτροπληξία, φωτιά ή/και σοβαρούς τραυματισμούς.
Φυλάσσετε τις προειδοποιήσεις ασφαλείας και τις οδηγίες για μελλοντική χρήση.

Ο όρος «*ηλεκτρικό εργαλείο*» που χρησιμοποιείται στις υποδείξεις ασφαλείας, αναφέρεται σε ηλεκτρικά εργαλεία που λειτουργούν με ρεύμα (με καλώδιο τροφοδοσίας) ή σε ηλεκτρικά εργαλεία που λειτουργούν με μπαταρία (χωρίς καλώδιο τροφοδοσίας).

 **Γενικές προειδοποιήσεις ασφαλείας για ηλεκτρικά εργαλεία - ασφάλεια στον χώρο εργασίας**

- **Διατηρείτε την περιοχή εργασίας σας καθαρή και καλά φωτισμένη.** Η ακαταστασία ή ο ελλιπής φωτισμός στην περιοχή εργασίας μπορεί να προκαλέσει ατυχήματα.
- **Μην θέτετε σε λειτουργία τα ηλεκτρικά εργαλεία σε εκρηκτικές ατμόσφαιρες, όπου υπάρχουν εύφλεκτα υγρά, αέρια ή σκόνες.** Τα ηλεκτρικά εργαλεία δημιουργούν σπινθήρες και μπορεί να προκληθεί ανάφλεξη λόγω σκόνης ή αναθυμιάσεων.
- **Απομακρύνετε παιδιά και άλλους παριστάμενους, όταν χειρίζεστε το ηλεκτρικό εργαλείο.** Εάν αποσπαστεί η προσοχή σας, ενδέχεται να χάσετε τον έλεγχο του ηλεκτρικού εργαλείου.

! Γενικές προειδοποιήσεις ασφαλείας για ηλεκτρικά εργαλεία – ηλεκτρική ασφάλεια

- Το βύσμα του ηλεκτρικού εργαλείου πρέπει να ταιριάζει στην πρίζα. Το βύσμα δεν πρέπει να τροποποιείται με κανένα τρόπο. Μην χρησιμοποιείτε προσαρμογείς με γειωμένα ηλεκτρικά εργαλεία. Τα μη τροποποιημένα βύσματα και οι αντίστοιχες πρίζες μειώνουν τον κίνδυνο ηλεκτροπληξίας.
- Αποφύγετε την επαφή του σώματος με γειωμένες επιφάνειες, όπως π.χ. σωλήνες, καλοριφέρ, κουζίνες και ψυγεία. Υπάρχει αυξημένος κίνδυνος ηλεκτροπληξίας, αν το σώμα σας είναι γειωμένο.
- Απομακρύνετε ηλεκτρικά εργαλεία από τη βροχή ή υγρά περιβάλλοντα. Η διείσδυση νερού σε ένα ηλεκτρικό εργαλείο αυξάνει τον κίνδυνο ηλεκτροπληξίας.
- Μην καταπονείτε το καλώδιο σύνδεσης, προκειμένου να μεταφέρετε, να τραβήξετε το ηλεκτρικό εργαλείο ή να αποσυνδέσετε το βύσμα από την πρίζα. Φυλάσσετε το καλώδιο σύνδεσης μακριά από πηγές θερμότητας, λιπαντικά, αιχμηρές άκρες ή κινούμενα μέρη. Τα κατεστραμμένα ή μπερδεμένα καλώδια σύνδεσης αυξάνουν τον κίνδυνο ηλεκτροπληξίας.
- Όταν χειρίζεστε το ηλεκτρικό εργαλείο σε εξωτερικό χώρο, χρησιμοποιείτε μόνο καλώδια επέκτασης κατάλληλα για εξωτερική χρήση. Η χρήση ενός καλωδίου επέκτασης κατάλληλου για εξωτερική χρήση μειώνει τον κίνδυνο ηλεκτροπληξίας.
- Αν δεν μπορεί να αποφευχθεί η χρήση του ηλεκτρικού εργαλείου σε περιβάλλον με υγρασία, χρησιμοποιήστε αυτόματο διακόπτη διαρροής. Η χρήση ενός αυτόματου διακόπτη διαρροής μειώνει τον κίνδυνο ηλεκτροπληξίας.

! Γενικές προειδοποιήσεις ασφαλείας για ηλεκτρικά εργαλεία – Προσωπική ασφάλεια

- Να είστε προσεκτικοί, να προσέχετε τι κάνετε και να χρησιμοποιείτε τη λογική, όταν χειρίζεστε ένα ηλεκτρικό εργαλείο. Μην χρησιμοποιείτε ηλεκτρικά εργαλεία, όταν είστε κουρασμένοι ή υπό την επήρεια ναρκωτικών, αλκοόλ ή φαρμάκων. Μια στιγμή έλλειψης προσοχής κατά τη χρήση του ηλεκτρικού εργαλείου μπορεί να προκαλέσει σοβαρούς τραυματισμούς.
- Χρησιμοποιείτε εξοπλισμό προσωπικής προστασίας και φοράτε πάντα προστατευτικά γυαλιά. Ο προστατευτικός εξοπλισμός, όπως η μάσκα σκόνης, τα αντιολισθητικά παπούτσια ασφαλείας, το προστατευτικό κράνος ή προστατευτικό ακοής μειώνει τον κίνδυνο τραυματισμών ανάλογα με το είδος και τη χρήση του ηλεκτρικού εργαλείου.

- Αποφυγή της ακούσιας έναρξης λειτουργίας. Βεβαιωθείτε ότι το ηλεκτρικό εργαλείο έχει απενεργοποιηθεί, προτού το συνδέσετε στην πηγή τροφοδοσίας ή/και στην μπαταρία, προτού το κρατήσετε ή το μεταφέρετε. Αν κατά τη μεταφορά του ηλεκτρικού εργαλείου, το δάκτυλό σας βρίσκεται στο διακόπτη ή αν συνδέσετε το ενεργοποιημένο ηλεκτρικό εργαλείο στην πηγή τροφοδοσίας, μπορεί να προκληθεί ατύχημα.
- Απομακρύνετε εργαλεία ρύθμισης ή οδοντωτά κλειδιά, πριν από την ενεργοποίηση του εργαλείου. Ένα εργαλείο ή κλειδί το οποίο βρίσκεται σε περιστρεφόμενο μέρος του ηλεκτρικού εργαλείου μπορεί να προκαλέσει τραυματισμούς.
- Διατηρείτε κανονική στάση σώματος. Φροντίστε να στέκεστε με ασφάλεια και να διατηρείτε πάντα την ισορροπία σας. Έτσι μπορείτε να έχετε καλύτερο έλεγχο του ηλεκτρικού εργαλείου σε μη αναμενόμενες καταστάσεις.
- Φοράτε κατάλληλη ενδυμασία. Μην φοράτε φαρδιά ρούχα ή κοσμήματα. Διατηρείτε τα μαλλιά και τα ρούχα μακριά από κινούμενα μέρη. Τα φαρδιά ρούχα, τα κοσμήματα ή τα μακριά μαλλιά μπορεί να πιαστούν σε κινούμενα μέρη.
- Αν μπορούν να χρησιμοποιηθούν συσκευές απορρόφησης ή συλλογής σκόνης, βεβαιωθείτε ότι έχουν συνδεθεί και χρησιμοποιούνται σωστά. Η χρήση διάταξης συλλογής σκόνης μπορεί να μειώσει τους κινδύνους που προκαλούνται από τη σκόνη.
- Μην έχετε υπερβολική σιγουριά για την ασφάλεια και μην αγνοείτε τους κανόνες ασφαλείας για ηλεκτρικά εργαλεία, ακόμη και αν μετά από πολλή χρήση έχετε εξοικειωθεί με το ηλεκτρικό εργαλείο. Ο απρόσεκτος χειρισμός μπορεί μέσα κλάσματα του δευτερολέπτου να προκαλέσει σοβαρούς τραυματισμούς.

! Γενικές προειδοποιήσεις ασφαλείας για ηλεκτρικά εργαλεία – Χρήση και φροντίδα του ηλεκτρικού εργαλείου

- Μην υπερφορτώνετε το ηλεκτρικό εργαλείο. Χρησιμοποιείτε το σωστό ηλεκτρικό εργαλείο για τη δουλειά σας. Με το κατάλληλο ηλεκτρικό εργαλείο θα εργάζεστε καλύτερα και ασφαλέστερα στο εκάστοτε πεδίο λειτουργίας.
- Μην χρησιμοποιείτε ηλεκτρικό εργαλείο με ελαττωματικό διακόπτη. Ένα ηλεκτρικό εργαλείο το οποίο δεν μπορεί να ενεργοποιηθεί ή να απενεργοποιηθεί, είναι επικίνδυνο και πρέπει να επισκευαστεί.

- Αποσυνδέετε το βύσμα από την πρίζα ή/και την αφαιρούμενη μπαταρία, προτού κάνετε οποιαδήποτε ρύθμιση, αλλάξετε εξαρτήματα του εργαλείου εισαγωγής ή αποθηκεύσετε το εργαλείο. Αυτά τα προληπτικά μέτρα ασφαλείας αποτρέπουν την ακούσια εκκίνηση του ηλεκτρικού εργαλείου.
- Φυλάσσετε ηλεκτρικά εργαλεία που δεν χρησιμοποιούνται μακριά από παιδιά. Μην επιτρέπεται σε άτομα τα οποία δεν είναι εξοικειωμένα με το ηλεκτρικό εργαλείο ή δεν έχουν διαβάσει αυτές τις οδηγίες, να το χειρίζονται. Τα ηλεκτρικά εργαλεία είναι επικίνδυνα στα χέρια μη εκπαιδευμένων ατόμων.
- Φροντίζετε προσεκτικά τα ηλεκτρικά εργαλεία και το εργαλείο εισαγωγής. Ελέγξτε εάν τα κινούμενα μέρη λειτουργούν άψογα και δεν κολλάνε, εάν είναι σπασμένα ή έχουν υποστεί βλάβη η οποία επηρεάζει τη λειτουργία του ηλεκτρικού εργαλείου. Μέρη που έχουν υποστεί βλάβη πρέπει να επισκευάζονται πριν από τη χρήση του ηλεκτρικού εργαλείου. Πολλά ατυχήματα προκαλούνται λόγω κακής συντήρησης των ηλεκτρικών εργαλείων.
- Διατηρείτε αιχμηρά και καθαρά τα εργαλεία κοπής. Τα σωστά συντηρημένα εργαλεία κοπής με αιχμηρά άκρα κοπής είναι λιγότερο πιθανό να μπλοκάρουν και πιο εύκολο να ελεγχθούν.
- Χρησιμοποιείτε το ηλεκτρικό εργαλείο, τα εργαλεία εισαγωγής κ.λπ. σύμφωνα με αυτές τις οδηγίες. Λάβετε υπόψη σας τις συνθήκες εργασίας και την εργασία που θα εκτελέσετε. Η χρήση ηλεκτρικών εργαλείων για άλλες εργασίες από αυτές για τις οποίες προορίζονται μπορεί να οδηγήσει σε επικίνδυνες καταστάσεις.
- Διατηρείτε τις λαβές και τις επιφάνειες λαβών στεγνές, καθαρές και χωρίς λάδι και γράσο. Οι ολισθηρές λαβές και επιφάνειες λαβών δεν επιτρέπουν ασφαλή χειρισμό και έλεγχο του ηλεκτρικού εργαλείου σε απρόβλεπτες καταστάσεις.



Προειδοποιήσεις ασφαλείας της συσκευής για τριβεία γυαλίσματος

- Μην χρησιμοποιείτε εξαρτήματα τα οποία δεν προβλέπονται και δεν συνιστώνται από τον κατασκευαστή ειδικά για το συγκεκριμένο ηλεκτρικό εργαλείο. Το γεγονός ότι μπορείτε να προσαρτήσετε το εξάρτημα στο ηλεκτρικό εργαλείο σας δεν εξασφαλίζει την ασφαλή χρήση.
- Κρατήστε το ηλεκτρικό εργαλείο σταθερά και με τα δύο χέρια. Φέρτε το σώμα σας και τα μπράτσα σας σε τέτοια θέση ώστε να έχετε τον μέγιστο δυνατό έλεγχο στη δύναμη ανάκρουσης ή στη ροπή αντίδρασης κατά την έναρξη.
- Κρατάτε το καλώδιο τροφοδοσίας μακριά από περιστρεφόμενα ένθετα εργαλεία. Όταν χάνετε τον έλεγχο της συσκευής, το καλώδιο τροφοδοσίας μπορεί να κοπεί ή να πιαστεί και το χέρι ή ο βραχίονάς σας να βρεθεί στο περιστρεφόμενο ένθετο εργαλείο.
- Ποτέ μην ακουμπάτε το ηλεκτρικό εργαλείο προτού ακινητοποιηθεί εντελώς το ένθετο εργαλείο. Το περιστρεφόμενο ένθετο εργαλείο ενδέχεται να έρθει σε επαφή με την επιφάνεια τοποθέτησης και εσείς να χάσετε με τον τρόπο αυτό τον έλεγχο του ηλεκτρικού εργαλείου.
- Μην αφήνετε το ηλεκτρικό εργαλείο σε λειτουργία, ενώ το μεταφέρετε. Τα ρούχα σας μπορεί να πιαστούν από την τυχαία επαφή με το περιστρεφόμενο ένθετο εργαλείο και το ένθετο εργαλείο μπορεί να παγιδευτεί στα ρούχα σας.
- Εργαστείτε με ιδιαίτερη προσοχή στην περιοχή γωνιών και αιχμηρών ακμών. Εμποδίστε την ανάκρουση του ένθετου εργαλείου από το τεμάχιο προς κατεργασία ή την παγίδευσή του σε γωνία. Με τον τρόπο αυτό χάνεται ο έλεγχος ή δημιουργείται ανάκρουση.
- Αποφύγετε με το χέρι σας τον χώρο δίπλα από τον περιστρεφόμενο δίσκο γυαλίσματος. Σε περίπτωση ανάκρουσης ή απώλειας ελέγχου ο περιστρεφόμενος δίσκος γυαλίσματος μπορεί να πιάσει το χέρι σας και να σας τραυματίσει.
- Προσέξτε ώστε το χρησιμοποιούμενο κάλυμμα γυαλίσματος να είναι καλά στερεωμένο στον δίσκο γυαλίσματος. Ένα χαλαρό κάλυμμα γυαλίσματος μπορεί να γλιστρήσει από τον δίσκο γυαλίσματος και να πιάσει το χέρι σας και να σας τραυματίσει.
- Ενεργοποιήστε το τριβείο γυαλίσματος μόνο όταν ο δίσκος γυαλίσματος εφάπτεται στην επιφάνεια που θα γυαλιστεί.
- Μην χρησιμοποιείτε λειαντικά μέσα. Τα λειαντικά μέσα μπορούν να καταστρέψουν τη βαφή.



Γενικές προειδοποιήσεις ασφαλείας για ηλεκτρικά εργαλεία – Σέρβις

- Το ηλεκτρικό σας εργαλείο πρέπει να επισκευάζεται μόνο από εξουσιοδοτημένο ειδικό προσωπικό και μόνο με αυθεντικά ανταλλακτικά. Έτσι διασφαλίζεται η διατήρηση της ασφάλειας του ηλεκτρικού εργαλείου.



Κατά την ξηρή λείανση μπορεί να εκλυθεί επιβλαβής για την υγεία σκόνη. Για την προστασία από την εισπνοή αυτής της σκόνης φορέστε οπωσδήποτε κατάλληλη προστατευτική μάσκα σκόνης.



Ειδικές προειδοποιήσεις ασφαλείας για στίλβωση

Προσέξτε να μην αφήνετε λυμένα κομμάτια του καλύμματος γυαλισματος, ιδιαίτερα τα σχοινιά στερέωσης. Σφίξτε τα σχοινιά στερέωσης ή κοντύνετε τα. Τα λυμένα, περιστρεφόμενα σχοινιά στερέωσης ενδέχεται να πιαστούν στα δάχτυλά σας ή στο τεμάχιο προς κατεργασία.

Ενδεδειγμένη χρήση

Χρησιμοποιείτε τη συσκευή PPOS 10-120 αποκλειστικά:

- για την περιποίηση και επεξεργασία αυτοκινήτων, σκαφών, τροχόσπιτων, μοτοσικλετών, δαπέδων ή επίπλων.
- για το γυάλισμα, κέρωμα ή αποκέρωμα βαμμένων ή επιχρωμιωμένων επιφανειών.

Συνιστούμε να χρησιμοποιείτε το ηλεκτρικό εργαλείο με αυθεντικά εξαρτήματα της Trotec.

Προβλέψιμη λανθασμένη χρήση

Η συσκευή δεν ενδείκνυται για λείανση, γυαλοχάρτισμα, εργασίες με μεταλλική βούρτσα ή κοπή.

Μια διαφορετική χρήση από αυτή που περιγράφεται στο κεφάλαιο Προβλεπόμενη χρήση θεωρείται ως λογικά προβλέψιμη λανθασμένη χρήση.

Εξειδίκευση προσωπικού

Τα άτομα που χρησιμοποιούν αυτήν τη συσκευή πρέπει:

- να έχουν διαβάσει και κατανοήσει τις οδηγίες χρήσης και ιδίως το κεφάλαιο «Ασφάλεια».

Ατομικός εξοπλισμός προστασίας



Φοράτε προστατευτικά γυαλιά.

Με τον τρόπο αυτό προστατεύετε τα μάτια σας από εκτοξευόμενα, εκσφενδονιζόμενα θραύσματα και θραύσματα που πέφτουν κάτω και μπορεί να προκαλέσουν τραυματισμούς.



Φοράτε προστατευτική μάσκα.

Με τον τρόπο αυτό προστατεύετε από την εισπνοή επιβλαβούς για την υγεία σκόνης που μπορεί να προκύψει κατά την επεξεργασία υλικών προς κατεργασία.

Λοιποί κίνδυνοι



Προειδοποίηση για ηλεκτρική τάση

Ηλεκτροπληξία λόγω ανεπαρκούς μόνωσης. Ελέγξτε τη συσκευή για βλάβες και βεβαιωθείτε για τη σωστή λειτουργία της πριν κάθε χρήση. Εάν διαπιστώσετε βλάβες, μην ενεργοποιήσετε τη συσκευή. Μην χρησιμοποιείτε τη συσκευή, όταν αυτή ή τα χέρια σας έχουν υγρασία ή είναι υγρά!



Προειδοποίηση για ηλεκτρική τάση

Οι εργασίες σε ηλεκτρικά εξαρτήματα επιτρέπεται να εκτελούνται μόνο από εξουσιοδοτημένο τεχνικό προσωπικό!



Προειδοποίηση για ηλεκτρική τάση

Πριν από κάθε εργασία στη συσκευή πρέπει να αφαιρείτε το φικ από την πρίζα! Μην αγγίζετε το φικ με βρεγμένα ή υγρά χέρια. Αποσυνδέστε το καλώδιο τροφοδοσίας από την πρίζα, πιάνοντάς το από το φικ.



Προειδοποίηση για ηλεκτρική τάση

Υπάρχει κίνδυνος βραχυκυκλώματος εξαιτίας των υγρών που εισχωρούν στο περίβλημα! Μην βυθίζετε τη συσκευή και τα εξαρτήματα στο νερό. Προσέξτε να μην εισέλθει νερό ή άλλα υγρά στο περίβλημα.



Προειδοποίηση καυτής επιφάνειας

Μέρη αυτής της συσκευής μπορεί να γίνουν πολύ καυτά και να προκαλέσουν εγκαύματα. Πρέπει να δοθεί ιδιαίτερη προσοχή όταν είναι παρόντα παιδιά ή άλλα άτομα που χρειάζονται προστασία!



Προειδοποίηση

Δηλητηριώδεις σκόνες!



Οι επιβλαβείς/δηλητηριώδεις σκόνες που δημιουργούνται από την επεξεργασία, αποτελούν



κίνδυνο για την υγεία του χρήστη ή των ατόμων πλησίον της συσκευής.

Φοράτε προστατευτικά γυαλιά και μάσκα σκόνης!



Προειδοποίηση

Μην επεξεργάζεστε υλικά που περιέχουν αμιάντο. Ο αμιάντος θεωρείται καρκινογόνος.



Προειδοποίηση

Αυτή η συσκευή μπορεί να προκαλέσει κινδύνους, εάν χρησιμοποιηθεί από μη καταρτισμένα άτομα με ακατάλληλο ή μη ενδεδειγμένο τρόπο. Προσέξτε την εξειδίκευση του προσωπικού!



Προειδοποίηση

Η συσκευή δεν είναι παιχνίδι και δεν πρέπει να βρίσκεται στα χέρια των παιδιών.

⚠ Προειδοποίηση

Κίνδυνος ασφυξίας!
Μην αφήνετε τα υλικά συσκευασίας χωρίς επίβλεψη.
Ενδέχεται να γίνουν επικίνδυνο παιχνίδι για τα παιδιά.

⚠ Προσοχή

Οι εκπομπές από τους κραδασμούς ενδέχεται να είναι επιζήμιες για την υγεία, εάν η συσκευή χρησιμοποιηθεί για μεγαλύτερο χρονικό διάστημα ή δεν χρησιμοποιηθεί και συντηρηθεί με τον ενδεδειγμένο τρόπο.

⚠ Προσοχή

Διατηρείτε αρκετή απόσταση από πηγές θερμότητας.

Σημείωση

Όταν αποθηκεύετε ή μεταφέρετε τη συσκευή με ακατάλληλο τρόπο, ενδέχεται να προκληθούν βλάβες στη συσκευή.
Προσέξτε τις πληροφορίες για τη μεταφορά και αποθήκευση της συσκευής.

Αντίδραση σε περίπτωση έκτακτης ανάγκης/ διακοπής ανάγκης

Διακοπή ανάγκης:

Τραβώντας το ηλεκτρικό φως από την ηλεκτρική πρίζα η λειτουργία της συσκευής διακόπτεται αμέσως. Για να ασφαλιστεί η συσκευή από ακούσια εκ νέου ενεργοποίηση, μη συνδέετε το ηλεκτρικό φως.

Αντίδραση σε περίπτωση έκτακτης ανάγκης:

1. Απενεργοποιήστε τη συσκευή.
2. Σε περίπτωση έκτακτης ανάγκης αποσυνδέετε τη συσκευή από την παροχή του δικτύου: Αποσυνδέστε το καλώδιο σύνδεσης από την πρίζα, πιάνοντάς το από το φως.
3. Μην ξανασυνδέσετε ελαττωματική συσκευή στο ηλεκτρικό δίκτυο.

Πληροφορίες για τη συσκευή

Περιγραφή της συσκευής

Η συσκευή PPOS 10-120 ενδείκνυται για την περιποίηση και επεξεργασία αυτοκινήτων, σκαφών, τροχόσπιτων, μοτοσικλετών, δαπέδων, επίπλων και άλλων επιφανειών.

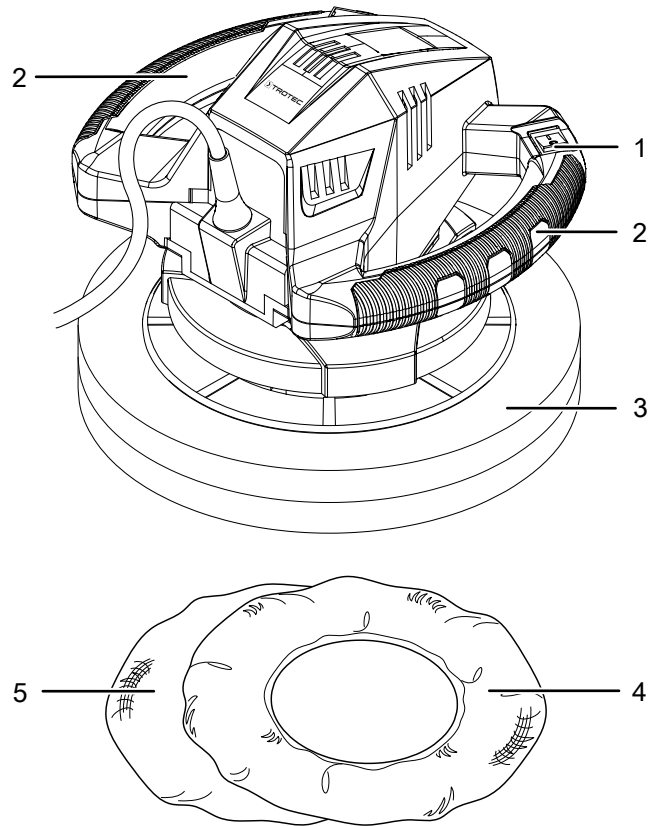
Η συσκευή λειτουργεί με αριθμό στροφών χωρίς φορτίο 3.600 σ.α.λ. Ένας μεγάλος δίσκος γυαλίσματος με διάμετρο Ø 245 mm εξασφαλίζει εργασία σε μεγάλη επιφάνεια.

Το συνοδευτικό υφασμάτινο κάλυμμα γυαλίσματος ενδείκνυται για την εφαρμογή του υλικού γυαλίσματος, το συνθετικό κάλυμμα γυαλίσματος για το γυάλισμα ή το αποκέρωμα των επιφανειών προς επεξεργασία.

Χάρη στην έκκεντρη κίνηση δεν υπάρχουν ίχνη γυαλίσματος.

Η συσκευή διαθέτει δυο χειρολαβές για μέγιστο έλεγχο στην επιφάνεια και επιτρέπει ομοιόμορφη κατανομή πίεσης.

Απεικόνιση συσκευής




Αρ.	Περιγραφή
1	Διακόπτης ON/OFF
2	Χειρολαβή
3	Δίσκος γυαλίσματος
4	Υφασμάτινο κάλυμμα γυαλίσματος
5	Συνθετικό κάλυμμα γυαλίσματος

Παραδοτέα

- 1 x Τριβείο γυαλίσματος PPOS 10-120
- 2 x Υφασμάτινο κάλυμμα γυαλίσματος
- 2 x Συνθετικό κάλυμμα γυαλίσματος
- 1 x οδηγίες

Τεχνικά χαρακτηριστικά

Παράμετρος	Τιμή
Μοντέλο	PPOS 10-120
Όνομαστική τάση	220 – 240 V / 50-60 Hz
Μέγιστη ισχύς	120 W
Ταχύτητα χωρίς φορτίο	3600 min ⁻¹
Διάμετρος δίσκου γυαλίσματος	245 mm
Μήκος καλωδίου	5 m
Επίπεδο προστασίας	II (διπλή μόνωση) / 
Βάρος	2 kg
Τιμές κραδασμών σύμφωνα με το Ευρωπαϊκό Πρότυπο EN 62841	
Τιμή εκπομπής ταλαντώσεων a _h	7,542 m/s ²
Αβεβαιότητα μέτρησης K	1,5 m/s ²
Επίπεδα ήχου σύμφωνα με το Ευρωπαϊκό Πρότυπο EN 62841	
Στάθμη ηχητικής πίεσης L _{pA}	70,8 dB(A)
Ηχητική ισχύς L _{WA}	81,8 dB(A)
Αβεβαιότητα μέτρησης K	3 dB

Υποδείξεις για τις τιμές θορύβου και κραδασμών:

- Οι αναφερόμενες συνολικές τιμές ταλαντώσεων και **οι αναφερόμενες τιμές εκπομπής θορύβου** έχουν μετρηθεί σύμφωνα με τυποποιημένη διαδικασία ελέγχου που αναφέρεται στο EN 62841 και μπορούν να χρησιμοποιηθούν για τη σύγκριση ενός ηλεκτρικού εργαλείου με ένα άλλο.
- Οι αναφερόμενες συνολικές τιμές ταλαντώσεων και **οι αναφερόμενες τιμές εκπομπής ταλαντώσεων** μπορούν να χρησιμοποιηθούν επίσης για μια προσωρινή εκτίμηση της επιβάρυνσης.



Προσοχή

- Οι εκπομπές από τους κραδασμούς ενδέχεται να είναι επιζήμιες για την υγεία, εάν η συσκευή χρησιμοποιηθεί για μεγαλύτερο χρονικό διάστημα ή δεν χρησιμοποιηθεί και συντηρηθεί με τον ενδεδειγμένο τρόπο.
- Οι εκπομπές ταλαντώσεων **και θορύβου** μπορεί να διαφέρουν κατά τη διάρκεια της πραγματικής χρήσης του ηλεκτρικού εργαλείου από τις τιμές αναφοράς, ανάλογα με τον τρόπο με τον οποίο χρησιμοποιείται το ηλεκτρικό εργαλείο, ιδιαίτερα, ποιο είδος τεμαχίου υφίσταται κατεργασία. Προσπαθήστε να διατηρείτε όσο γίνεται πιο μικρές την επιβάρυνση από δονήσεις. Ενδεικτικά μέτρα για τη μείωση της επιβάρυνσης από δονήσεις είναι η χρήση γαντιών κατά τη χρήση του εργαλείου και ο περιορισμός του χρόνου εργασίας. Εδώ πρέπει να λαμβάνονται υπόψη όλα τα τμήματα του κύκλου λειτουργίας (π.χ. χρόνοι στους οποίους είναι απενεργοποιημένο το ηλεκτρικό εργαλείο και χρόνοι στους οποίους είναι μεν ενεργοποιημένο αλλά λειτουργεί χωρίς επιβάρυνση).

Μεταφορά και αποθήκευση

Σημείωση

Όταν αποθηκεύετε ή μεταφέρετε τη συσκευή με ακατάλληλο τρόπο, ενδέχεται να προκληθούν βλάβες στη συσκευή.

Προσέξτε τις πληροφορίες για τη μεταφορά και αποθήκευση της συσκευής.

Μεταφορά

Προσέξτε τις ακόλουθες οδηγίες **πριν** από κάθε μεταφορά:

- Απενεργοποιήστε τη συσκευή.
- Αποσυνδέστε το καλώδιο τροφοδοσίας από την πρίζα, πιάνοντάς το από το φις.
- Αφήστε τη συσκευή να κρυώσει.
- Βγάλτε το κάλυμμα γυαλίσματος από τη συσκευή.

Αποθήκευση

Τηρείτε τις ακόλουθες οδηγίες **πριν** από κάθε αποθήκευση:

- Απενεργοποιήστε τη συσκευή.
- Αποσυνδέστε το καλώδιο τροφοδοσίας από την πρίζα, πιάνοντάς το από το φις.
- Αφήστε τη συσκευή να κρυώσει.
- Αφαιρέστε το κάλυμμα γυαλίσματος από τον δίσκο γυαλίσματος.
- Καθαρίστε τη συσκευή όπως περιγράφεται στο κεφάλαιο «Συντήρηση».

Τηρείτε τις ακόλουθες συνθήκες αποθήκευσης, όταν δεν χρησιμοποιείτε τη συσκευή:

- διατηρείτε τη συσκευή στεγνή και προστατευμένη από τον παγετό και τις υψηλές θερμοκρασίες
- σε θερμοκρασία περιβάλλοντος 45 °C
- τοποθετείτε τη συσκευή σε χώρο προστατευμένο από τη σκόνη και την άμεση ηλιακή ακτινοβολία
- Αποθηκεύστε τη συσκευή με τον δίσκο γυαλίσματος προς τα πάνω, έτσι ώστε αυτός να διατηρήσει την αρχική μορφή του.

Έναρξη λειτουργίας

Αφαίρεση συσκευής από τη συσκευασία

- Αφαιρέστε τη συσκευή και τα παρελκόμενα από τη συσκευασία.



Προειδοποίηση για ηλεκτρική τάση

Ηλεκτροπληξία λόγω ανεπαρκούς μόνωσης.
Ελέγξτε τη συσκευή για βλάβες και βεβαιωθείτε για τη σωστή λειτουργία της πριν κάθε χρήση.
Εάν διαπιστώσετε βλάβες, μην ενεργοποιήσετε τη συσκευή.

Μη χρησιμοποιείτε τη συσκευή, όταν αυτή ή τα χέρια σας έχουν υγρασία ή είναι υγρά!

- Ελέγξτε το περιεχόμενο για πληρότητα και προσέξτε αν υπάρχουν ζημιές.



Προειδοποίηση

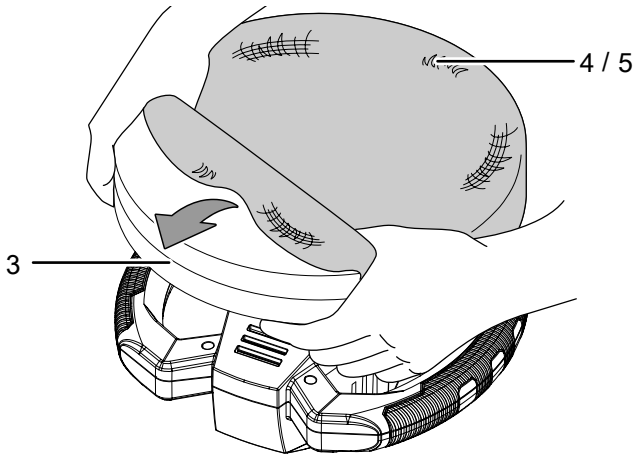
Κίνδυνος ασφυξίας!

Μην αφήνετε τα υλικά συσκευασίας χωρίς επίβλεψη.
Ενδέχεται να γίνουν επικίνδυνο παιχνίδι για τα παιδιά.

- Τα υλικά συσκευασίας απορρίπτονται σύμφωνα με την κρατική νομοθεσία.

Τοποθέτηση καλύμματος γυαλίσματος

- ✓ Βεβαιωθείτε ότι το φιλς δεν είναι συνδεδεμένο στην πρίζα.
1. Αναποδογυρίστε τη συσκευή με την κάτω πλευρά προς τα πάνω.
 2. Περάστε το κάλυμμα γυαλίσματος (4 ή5) πάνω από τον δίσκο γυαλίσματος (3).



Σύνδεση καλωδίου τροφοδοσίας

1. Συνδέστε το φιλς σε μια κατάλληλα προστατευμένη πρίζα.

Χειρισμός

Συμβουλές και οδηγίες για τον χειρισμό του τριβείου γυαλίσματος

Γενικά:

- Προσέξτε, ώστε η επιφάνεια προς επεξεργασία καθώς και τα καλύμματα γυαλίσματος να μην έχουν ακαθαρσίες. Σωματίδια ακαθαρσιών πάνω στην επιφάνεια μπορούν να προκαλέσουν γρατσουνιές.
- Οδηγήστε τη συσκευή ομοιόμορφα πάνω στην επιφάνεια που θα γυαλιστεί και μην ασκείτε πίεση.
- Για δύσκολα προσβάσιμα σημεία αφαιρέστε το κάλυμμα γυαλίσματος από τον δίσκο γυαλίσματος και επεξεργαστείτε τα σημεία με το χέρι.
- Προσέξτε, ώστε η βαφή που θα υποστεί επεξεργασία να καθαριστεί προσεκτικά και να είναι εντελώς στεγνή. Οι έντονα οξειδωμένες βαφές απαιτούν τη χρήση ειδικού καθαριστικού.
- Χρησιμοποιείτε μόνο υψηλής ποιότητας προϊόντα για κέρωμα και γυάλισμα και ακολουθείτε επίσης τις υποδείξεις επεξεργασίας του κατασκευαστή που αναφέρονται πάνω στη συσκευασία.

Εφαρμογή του υλικού γυαλίσματος:

- Για την εφαρμογή του γυαλίσματος χρησιμοποιήστε το συνοδευτικό υφασμάτινο κάλυμμα γυαλίσματος.
- Καταλείψτε ομοιόμορφα το υλικό γυαλίσματος μέχρι το άκρο πάνω στο υφασμάτινο κάλυμμα γυαλίσματος.
- Επαλείψτε ελαφρά με το υφασμάτινο κάλυμμα γυαλίσματος σε διάφορα σημεία της επιφάνειας που θα γυαλιστεί. Τυχόν υλικό γυαλίσματος που περισσεύει θα καταμετρηθεί ξανά στο υφασμάτινο κάλυμμα γυαλίσματος καθώς και στην επιφάνεια που θα γυαλιστεί.
- Αποφύγετε την υπερβολική εφαρμογή υλικού γυαλίσματος. Αυτό δυσκολεύει αργότερα την αφαίρεση της στρώσης υλικού γυαλίσματος στη βαφή και δεν βελτιώνει το αποτέλεσμα.
- Προσέξτε ώστε να υπάρχει μια συνεχής, ομοιόμορφη λεπτή επίστρωση κατά την εφαρμογή του υλικού γυαλίσματος.
- Αν εφαρμόζετε το υλικό γυαλίσματος σε αυτοκίνητο, επεξεργαστείτε πρώτα τις επίπεδες και μεγάλες επιφάνειες όπως π.χ. καπό κινητήρα, καπό χώρου αποσκευών και οροφή. Στη συνέχεια επεξεργαστείτε τις μικρότερες επιφάνειες όπως π.χ. πόρτες και φτερά.

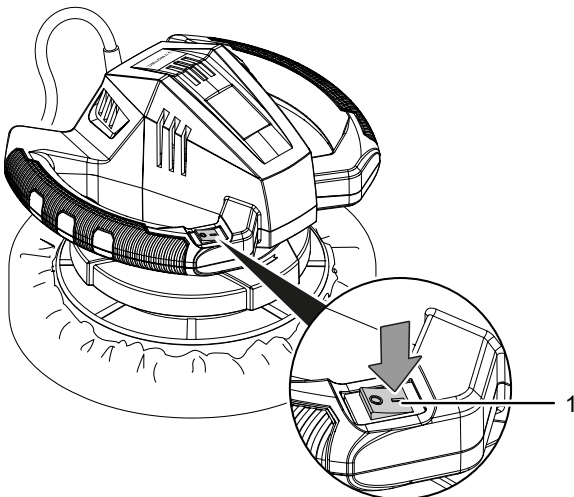
Γυάλισμα της επιφάνειας:

- Για το γυάλισμα χρησιμοποιήστε το συνοδευτικό συνθετικό κάλυμμα γυαλισματος.
- Προσέξτε, πριν το γυάλισμα, ώστε το υλικό γυαλισματος να έχει στεγνώσει πλήρως πάνω στην επιφάνεια.
- Επεξεργαστείτε τις επιφάνειες με την ίδια σειρά, με την οποία εφαρμόσατε το υλικό γυαλισματος. Επεξεργαστείτε πρώτα επίπεδες και μεγάλες επιφάνειες. Στη συνέχεια επεξεργαστείτε τις μικρότερες επιφάνειες.

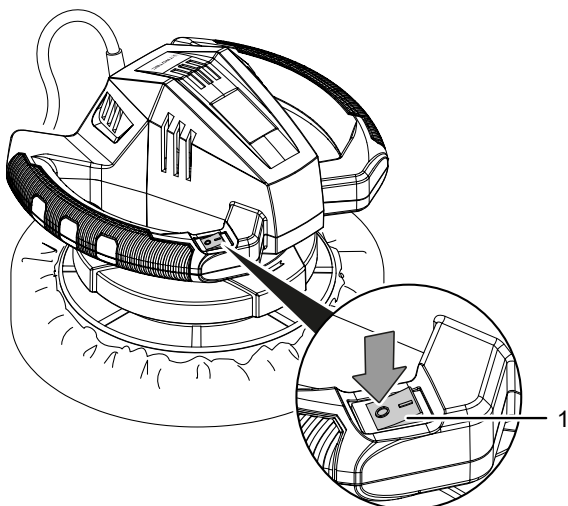
Ενεργοποίηση και απενεργοποίηση συσκευής

Κατά την εργασία με τη συσκευή χρησιμοποιείτε τον ατομικό σας εξοπλισμό προστασίας.

1. Πιάστε τη συσκευή με τα δυο χέρια κρατώντας σταθερά τις λαβές συγκράτησης.
2. Τοποθετήστε το τριβείο γυαλισματος στην επιφάνεια που θα γυαλιστεί.
3. Ενεργοποιήστε τη συσκευή, θέτοντας τον διακόπτη on/off (1) στη θέση **I**.



4. Απενεργοποιήστε τη συσκευή θέτοντας τον διακόπτη on/off (1) στη θέση **O**. Μόνο κατόπιν αυτού απομακρύνετε τη συσκευή από την επιφάνεια για γυάλισμα.



Απενεργοποίηση



Προειδοποίηση για ηλεκτρική τάση

Μην αγγίζετε το φις με βρεγμένα ή υγρά χέρια.

- Απενεργοποιήστε τη συσκευή.
- Αποσυνδέστε το καλώδιο τροφοδοσίας από την πρίζα, πιάνοντάς το από το φις.
- Αφαιρέστε το κάλυμμα γυαλισματος από τον δίσκο γυαλισματος.
- Καθαρίστε τη συσκευή σύμφωνα με το κεφάλαιο «Συντήρηση».
- Αποθηκεύστε τη συσκευή σύμφωνα με το κεφάλαιο Μεταφορά και αποθήκευση.

Εξαρτήματα που μπορείτε να παραγγείλετε αργότερα



Προειδοποίηση

Χρησιμοποιήστε μόνο εξαρτήματα και πρόσθετες συσκευές που αναφέρονται σε αυτές τις οδηγίες. Η χρήση διαφορετικών εργαλείων τοποθέτησης ή άλλων εξαρτημάτων από αυτών που συνιστώνται στις οδηγίες ενδέχεται να προκαλέσει κίνδυνο τραυματισμού.

Εξαρτήματα	Κωδικός προϊόντος
Σετ καλύμματος γυαλισματος	6.235.000.201

Σφάλματα και βλάβες

Η συσκευή ελέγχθηκε διεξοδικά κατά την παραγωγή ως προς την άσπογη λειτουργία της. Εάν, ωστόσο, παρουσιαστούν δυσλειτουργίες, τότε ελέγξτε τη συσκευή σύμφωνα με τον παρακάτω κατάλογο.

Οι ενέργειες για την αντιμετώπιση σφαλμάτων και δυσλειτουργιών, που απαιτούν άνοιγμα του περιβλήματος, επιτρέπεται να διεξάγονται μόνο από εξουσιοδοτημένο ηλεκτρολόγο ή από την Trotec.

Κατά την πρώτη χρήση εμφανίζεται ελαφρύς καπνός ή μυρωδιά:

- Δεν πρόκειται για σφάλμα ή δυσλειτουργία. Μετά από λίγο, οι ενδείξεις αυτές εξαφανίζονται.

Η συσκευή δεν τίθεται σε λειτουργία:

- Ελέγξτε τη σύνδεση στο ηλεκτρικό δίκτυο.
- Ελέγξτε το καλώδιο τροφοδοσίας και το φις για φθορές. Εάν διαπιστώσετε βλάβες, μην προσπαθήσετε να ενεργοποιήσετε ξανά τη συσκευή.
Εάν έχει υποστεί ζημιά το καλώδιο σύνδεσης ηλεκτρικού δικτύου της συσκευής, πρέπει να αντικατασταθεί από τον κατασκευαστή ή την εξυπηρέτηση πελατών του ή αντιστοίχως εξειδικευμένο άτομο, για την αποφυγή κινδύνων.
- Ελέγξτε την υπάρχουσα ασφάλεια στο ηλεκτρικό δίκτυο.



Πληροφορίες

Περιμένετε τουλάχιστον 10 λεπτά, πριν να επανενεργοποιήσετε τη συσκευή.

Ο κινητήρας λειτουργεί αλλά η επιφάνεια δεν γυαλίζεται

- Ελέγξτε αν έχετε επιλέξει το σωστό κάλυμμα γυαλίσματος για το βήμα εργασίας που θα πραγματοποιήσετε. Χρησιμοποιήστε το υφασμάτινο κάλυμμα γυαλίσματος για την εφαρμογή του υλικού γυαλίσματος. Για το γυάλισμα της επιφάνειας χρησιμοποιήστε το συνθετικό κάλυμμα γυαλίσματος.
- Ελέγξτε αν το υλικό γυαλίσματος έχει στεγνώσει πλήρως πάνω στην επιφάνεια. Ένα υγρό υλικό γυαλίσματος θα πασαλειφτεί από το συνθετικό κάλυμμα γυαλίσματος.
- Ελέγξτε αν ενδεχομένως έχετε εφαρμόσει υπερβολικά πολύ υλικό γυαλίσματος. Το υπερβολικά πολύ υλικό γυαλίσματος δυσκολεύει αργότερα την αφαίρεση της στρώσης υλικού γυαλίσματος στη βαφή και δεν βελτιώνει το αποτέλεσμα.

Η συσκευή υπερθερμαίνεται:

- Προσέξτε να μην ασκήσετε υπερβολική πίεση στη συσκευή κατά την εργασία.
- Διατηρείτε τις οπές εξαερισμού ελεύθερες, για να αποφύγετε την υπερθέρμανση του κινητήρα.



Πληροφορίες

Περιμένετε τουλάχιστον 10 λεπτά, πριν να επανενεργοποιήσετε τη συσκευή.

Η συσκευή σας εξακολουθεί να μην λειτουργεί σωστά μετά τους ελέγχους;

Επικοινωνήστε με την εξυπηρέτηση πελατών. Εάν χρειάζεται, στείλτε τη συσκευή για επισκευή σε εξουσιοδοτημένη επιχείρηση εξειδικευμένη στις ηλεκτρικές εργασίες ή στην Trotec.

Συντήρηση

Ενέργειες πριν από την έναρξη συντήρησης



Προειδοποίηση για ηλεκτρική τάση

Μην αγγίζετε το φις με βρεγμένα ή υγρά χέρια.

- Απενεργοποιήστε τη συσκευή.
- Αποσυνδέστε το καλώδιο τροφοδοσίας από την πρίζα, πιάνοντάς το από το φις.
- Αφήστε τη συσκευή να κρυώσει εντελώς.



Προειδοποίηση για ηλεκτρική τάση

Οι ενέργειες συντήρησης, που απαιτούν άνοιγμα του περιβλήματος, επιτρέπεται να διεξάγονται μόνο από εξουσιοδοτημένες εξειδικευμένες επιχειρήσεις ή από την Trotec.

Οδηγίες συντήρησης

Στο εσωτερικό της συσκευής δεν υπάρχουν μέρη τα οποία πρέπει να συντηρηθούν ή να λιπανθούν από τον χρήστη.

Καθαρισμός

Η συσκευή πρέπει να καθαρίζεται πριν και μετά από κάθε χρήση.



Προειδοποίηση για ηλεκτρική τάση

Υπάρχει κίνδυνος βραχυκυκλώματος εξαιτίας των υγρών που εισχωρούν στο περίβλημα!

Μη βυθίζετε τη συσκευή και τα εξαρτήματα στο νερό. Προσέξτε να μην εισέλθει νερό ή άλλα υγρά στο περίβλημα.

- Καθαρίστε τη συσκευή με ένα υγρό και μαλακό πανί που δεν αφήνει χνούδια. Προσέχετε να μην εισέρχεται υγρασία μέσα στο περίβλημα. Προσέχετε, ώστε τα ηλεκτρικά εξαρτήματα να μην έρχονται σε επαφή με υγρασία. Μην χρησιμοποιείτε ισχυρά καθαριστικά, όπως π.χ. σπρέι καθαρισμού, διαλύτες, καθαριστικά με αλκοόλη ή διαβρωτικά καθαριστικά στο νοτισμένο πανί.
- Στεγνώστε τη συσκευή με ένα μαλακό πανί που δεν αφήνει χνούδια.

Καθαρισμός καλυμμάτων γυαλίσματος

- Πλύνετε τα καλύμματα γυαλίσματος με το χέρι και αφήστε τα να στεγνώσουν στον αέρα.
- Σε περίπτωση μη χρήσης αφαιρέστε το κάλυμμα γυαλίσματος και αποθηκεύστε τη συσκευή με τον δίσκο γυαλίσματος προς τα πάνω, έτσι ώστε αυτός να στεγνώσει και να διατηρήσει την αρχική μορφή του.

Απόρριψη

Τα υλικά συσκευασίας πρέπει να απορρίπτονται με περιβαλλοντικά συμβατό τρόπο και σύμφωνα με τις τοπικές προδιαγραφές απόρριψης.



■ Το σύμβολο του διαγραμμένου κάδου απορριμμάτων σε μια χρησιμοποιημένη ηλεκτρική ή ηλεκτρονική συσκευή προέρχεται από την Οδηγία 2012/19/ΕΕ. Αυτό σημαίνει ότι η συσκευή δεν πρέπει να απορρίπτεται στο τέλος του κύκλου ζωής της στα οικιακά απορρίμματα. Για τη δωρεάν επιστροφή βρίσκονται στην περιοχή σας σημεία συλλογής για χρησιμοποιημένες ηλεκτρικές και ηλεκτρονικές συσκευές. Μπορείτε να βρείτε τις διευθύνσεις από τις διοικητικές υπηρεσίες του δήμου ή της κοινότητάς σας. Για πολλές χώρες τη ΕΕ μπορείτε επίσης να ενημερωθείτε στην ιστοσελίδα μας <https://hub.trotec.com/?id=45090> για περαιτέρω δυνατότητες επιστροφής. Διαφορετικά απευθυνθείτε σε μια επίσημη, εγκεκριμένη για τη χώρα σας εταιρεία ανακύκλωσης παλαιών συσκευών.

Μέσω της διαχωρισμένης συλλογής χρησιμοποιημένων ηλεκτρικών και ηλεκτρονικών συσκευών επιδιώκεται η επαναχρησιμοποίηση, η αξιοποίηση υλικών ή άλλες μορφές της αξιοποίησης χρησιμοποιημένων συσκευών και επίσης αποφεύγονται οι αρνητικές συνέπειες κατά την απόρριψη των επικίνδυνων ουσιών που πιθανόν υπάρχουν στις συσκευές στο περιβάλλον και στην ανθρώπινη υγεία.

Δήλωση συμμόρφωσης

Μετάφραση της πρωτότυπης δήλωσης συμμόρφωσης υπό την έννοια της οδηγίας ΕΚ περί μηχανών 2006/42/ΕΚ, Παράρτημα II Μέρος 1 Παράγραφος Α

Με την παρούσα εμείς, η Trotec GmbH, με αποκλειστική ευθύνη, δηλώνουμε ότι το ακολούθως κατονομαζόμενο προϊόν αναπτύχθηκε, σχεδιάστηκε και κατασκευάστηκε από εμάς σύμφωνα με τις απαιτήσεις της Οδηγίας ΕΚ περί μηχανών στην έκδοση 2006/42/ΕΚ.

Μοντέλο προϊόντος / προϊόν: PPOS 10-120

Τύπος προϊόντος: Τριβείο γυαλισματος

Έτος κατασκευής από: 2023

Σχετικές Οδηγίες ΕΕ:

- 2011/65/ΕΕ
- 2012/19/ΕΕ
- 2014/30/ΕΕ
- 2015/863/ΕΕ

Εφαρμοζόμενα εναρμονισμένα πρότυπα:

- EN 55014-1:2017/A11:2020
- EN 62841-1:2015
- EN 62841-2-4:2014

Εφαρμοζόμενα εθνικά πρότυπα και τεχνικές προδιαγραφές:

- EN 61000-3-3:2013/A2:2021

Κατασκευαστής και όνομα του πληρεξούσιου των τεχνικών εγγράφων:

Trotec GmbH

Grebbeener Straße 7, D-52525 Heinsberg

Τηλέφωνο: +49 2452 962-400

E-Mail: info@trotec.de

Τόπος και ημερομηνία της έκδοσης:

Heinsberg, στις 03.01.2023



Joachim Ludwig, Διευθύνων Σύμβουλος

Trotec GmbH

Grebener Str. 7
D-52525 Heinsberg

☎ +49 2452 962-400

☎ +49 2452 962-200

✉ info@trotec.com

www.trotec.com