

## TR

ORijNAL KULLANIM  
KILAVUZUNUN ÇEVİRİSİ  
300W ÇOK FONKSİYONLU ALET



**İçindekiler**

<b>Kullanım kılavuzu hakkında bilgiler .....</b>	<b>2</b>
<b>Cihazın kullanım ömrü ve garanti süresi.....</b>	<b>3</b>
<b>Kullanım hatalarına ilişkin bilgiler – Güvenlik .....</b>	<b>3</b>
<b>Cihaz fonksiyonlarıyla ilgili tanıtıcı ve temel bilgiler .....</b>	<b>7</b>
<b>Taşıma ve nakliye sırasında dikkat edilecek hususlar .....</b>	<b>8</b>
<b>Bağlantı veya montaj.....</b>	<b>9</b>
<b>Kullanım .....</b>	<b>11</b>
<b>Cihazın enerji tüketimi açısından verimli kullanımına ilişkin bilgiler .....</b>	<b>15</b>
<b>Sonradan sipariş edilebilen aksesuarlar .....</b>	<b>15</b>
<b>Hatalar ve arızalar .....</b>	<b>16</b>
<b>Kullanıcının kendi yapabileceği bakım, onarım veya ürünün temizliğine ilişkin bilgiler .....</b>	<b>16</b>
<b>Bakım, onarım ve kullanımda uyulması gereken kurallar .....</b>	<b>17</b>
<b>Servis istasyonları .....</b>	<b>17</b>
<b>Üretici ve ithalatçı firmanın unvanı, adres ve telefon numarası .....</b>	<b>17</b>
<b>Kullanım sırasında insan veya çevre sağlığına tehlikeli veya zararlı olabilecek durumlara ilişkin uyarılar .....</b>	<b>17</b>
<b>Uygunluk beyanı .....</b>	<b>18</b>

**Kullanım kılavuzu hakkında bilgiler****Semboller****Elektrik gerilimine karşı uyarı**

Bu sembol, elektrik gerilimi nedeniyle insanların hayatına ve sağlığına yönelik oluşan tehlikelere karşı uyarıda bulunur.

**Patlama tehlikesi içeren maddelere karşı uyarı**

Bu sembol, patlama tehlikesi içeren maddeler nedeniyle insanların hayatına ve sağlığına yönelik oluşan tehlikelere karşı uyarıda bulunur.

**Sıcak yüzeye karşı uyarı**

Bu sembol, sıcak yüzeyler nedeniyle insanların hayatına ve sağlığına yönelik oluşan tehlikelere karşı uyarıda bulunur.

**Sivri nesnelere karşı uyarı**

Bu sembol, sivri nesnelere nedeniyle insanların hayatına ve sağlığına yönelik oluşan tehlikelere karşı uyarıda bulunur.

**Uyarı**

Sinyal sözcüğü, önlenmediği takdirde ölüm veya ağır bir yaralanmaya neden olabilecek orta risk derecesindeki bir tehlikeyi tanımlar.

**Dikkat**

Sinyal sözcüğü, önlenmediği takdirde hafif veya orta bir yaralanmaya neden olabilecek düşük risk derecesindeki bir tehlikeyi tanımlar.

**Not**

Sinyal sözcüğü, önemli bilgilere işaret eder (örn. maddi hasarlar), fakat tehlikelere işaret etmez.

**Bilgi**

Bu sembolün bulunduğu notlar, çalışmalarınızı hızlı ve güvenli şekilde yapmanız konusunda size yardımcı olur.

**Kılavuza dikkat ediniz**

Bu sembolün bulunduğu notlar, işletme kılavuzuna dikkat edilmesi gerektiği konusunda sizi uyarır.

**Koruyucu kulaklık takınız**

Bu sembolün bulunduğu notlar, bir koruyucu kulaklık kullanılması gerektiği konusunda sizi uyarır.

**Koruyucu gözlük takınız**

Bu sembolün bulunduğu notlar, bir koruyucu gözlük kullanılması gerektiği konusunda sizi uyarır.

**Koruyucu maske takın**

Bu sembolün bulunduğu notlar, bir koruyucu maske kullanılması gerektiği konusunda sizi uyarır.

**Koruyucu giysi giyiniz**

Bu sembolün bulunduğu notlar, güvenlik giysisi kullanılması gerektiği konusunda sizi uyarır.

**Koruyucu eldiven takınız**

Bu sembolün bulunduğu notlar, koruyucu eldiven kullanılması gerektiği konusunda sizi uyarır.

Bu kılavuzun güncel sürümünü aşağıdaki linkten indiriniz:



PMTS 10-230V



<https://hub.trotec.com/?id=39527>

## Cihazın kullanım ömrü ve garanti süresi

Aşağıdaki bilgiler sadece Türkiye için geçerlidir:

Ticari müşteriler için garanti süresi bir yıldır. Özel müşteriler için garanti süresi iki yıldır.

## Kullanım hatalarına ilişkin bilgiler – Güvenlik

### Elektrikli aletlere yönelik genel güvenlik uyarıları



#### Uyarı

**Bu elektrikli aletle birlikte aldığınız tüm güvenlik uyarıları, talimatlar, resimler ve teknik bilgilere dikkat ediniz.**

Aşağıdaki talimatlara uymanın ihmal edilmesi, elektrik çarpmasına, yangına ve/veya ağır yaralanmalara neden olabilir.

**Daha sonra bakmak için tüm güvenlik uyarılarını ve talimatları saklayınız.**

Güvenlik uyarılarında kullanılan "*elektrikli alet*" terimi, elektrikli çalıştırılan elektrikli aletleri (elektrik kablolu) ve aküyle çalıştırılan elektrikli aletleri (elektrik kablosuz) temel alır.



### Elektrikli aletlere yönelik genel güvenlik uyarıları – Çalışma alanı güvenliği

- **Çalışma alanını temiz ve iyi aydınlatılmış durumda tutunuz.** Dağınıklık ve aydınlatılmamış çalışma alanları kazalara neden olabilir.
- **Yanıcı sıvılar, gazlar veya tozların bulunduğu patlama tehlikesi altındaki ortamlarda elektrikli aletle çalışmayınız.** Elektrikli aletler, tozu veya buharları tutuşturabilecek kıvılcımlar üretir.



### Elektrikli aletlere yönelik genel güvenlik uyarıları – Elektrik güvenliği

- **Elektrikli aleti kullanırken çocukları ve diğer kişileri uzak tutunuz.** Dikkatinizin dağılması durumunda elektrikli alet üzerindeki kontrolünüzü kaybedebilirsiniz.
- **Elektrikli aletin bağlantı fişi prize uymalıdır. Fiş hiçbir şekilde değiştirilmemelidir. Koruyucu topraklı elektrikli aletlerle birlikte adaptör fişleri kullanmayınız.** Değiştirilmemiş fişler ve uygun prizler, elektrik çarpma tehlikesini azaltır.
- **Borular, kaloriferler, ocaklar veya buzdolapları gibi topraklı yüzeylerle vücut temasından kaçınınız.** Vücudunuz topraklanırsa, elektrik çarpması nedeniyle yüksek bir risk bulunmaktadır.
- **Elektrikli aletleri yağmurdan veya ıslak yerlerden uzak tutunuz.** Bir elektrikli alete su girmesi, elektrik çarpma riskini artırır.
- **Elektrikli aleti taşımak, asmak veya fişi prizden çekmek için bağlantı hattını amacı dışında kullanmayınız. Bağlantı hattını ısı, yağ, keskin kenarlar veya hareketli parçalardan uzak tutunuz.** Hasarlı veya dolaşmış bağlantı hatları, elektrik çarpma riskini artırır.
- **Bir elektrikli aletle açık havada çalışıyorsanız, sadece dış alan için de uygun olan uzatma kabloları kullanınız.** Dış alan için uygun olan bir uzatma kablosunun kullanılması, elektrik çarpma riskini azaltır.
- **Elektrikli aletin nemli ortamda çalıştırılması zorunluysa, bir devre kesici kullanınız.** Bir devre kesicinin kullanılması, elektrik çarpma riskini azaltır.



### Elektrikli aletlere yönelik genel güvenlik uyarıları – İnsanların güvenliği

- **Dikkatli olunuz, ne yaptığınıza dikkat ediniz ve bir elektrikli aletle çalışırken sakın olunuz. Yorgunsanız veya uyuşturucu, alkol veya ilaç etkisi altındaysanız hiçbir elektrikli aleti kullanmayınız.** Elektrikli aletin kullanılması sırasındaki bir anlık dikkatsizlik, ciddi yaralanmalara neden olabilir.
- **Kişisel koruyucu donanım ve her zaman bir koruyucu gözlük kullanınız.** Elektrikli aletin türüne ve kullanım şekline bağlı olarak toz maskesi, kaymaz güvenlik botları, baret veya koruyucu kulaklık gibi kişisel koruyucu donanım kullanılması, yaralanma riskini azaltır.
- **İstenmeden çalıştırmayı önleyiniz. Elektrik beslemesine ve / veya aküye bağlamadan, aleti tutmadan veya taşımadan önce elektrikli aletin kapalı olduğundan emin olunuz.** Elektrikli aleti taşıırken parmağınızın şalter üzerinde olması veya açıkken elektrikli aleti elektrik beslemesine bağlamanız, kazalara neden olabilir.

- **Elektrikli aleti çalıştırmadan önce ayarlama aletlerini veya cıvata anahtarlarını çıkartınız.** Dönen bir elektrikli aleti parçasının içinde bulunan bir alet veya anahtar, yaralanmalara neden olabilir.
- **Anormal bir vücut durumundan kaçınınız. Sağlam durunuz ve her zaman dengenizi koruyunuz.** Bu sayede, beklenmeyen durumlarda elektrikli aleti daha iyi kontrol edebilirsiniz.
- **Uygun giysi giyiniz. Geniş giysiler giymeyiniz veya takı takmayınız. Saçlarınızı ve giysilerinizi hareketli parçalardan uzak tutunuz.** Gevşek giysiler, takılar veya uzun saçlar hareketli parçalar tarafından yakalanabilir.
- **Toz emme ve tutma tertibatları takılabilirse, bu tertibatları bağlanmalı ve doğru şekilde kullanılmalıdır.** Bir toz emme tertibatının kullanılması, toz nedeniyle oluşan tehlikeleri azaltabilir.
- **Elektrikli aleti uzun süredir kullanıyor olsanız dahi güvenliğinizi tehlikeye sokmayınız ve elektrikli aletlere yönelik güvenlik kurallarının dışına çıkmayınız.** Dikkatsiz kullanma, çok kısa süre içinde ağır yaralanmalara neden olabilir.

 **Elektrikli aletlere yönelik genel güvenlik uyarıları – Elektrikli aletin kullanılması ve işleme tâbi tutulması**

- **Elektrikli alete aşırı yük uygulamayınız. Yapacağınız çalışma için belirlenen elektrikli aleti kullanınız.** Uygun bir elektrikli aletle, belirtilen güç aralığında daha iyi ve güvenli şekilde çalışabilirsiniz.
- **Şalteri arızalı olan bir elektrikli aleti kullanmayınız.** Açılmayan veya kapatılmayan bir elektrikli alet tehlikelidir ve onarılması gerekir.
- **Cihazda ayarlar yapmadan, takım parçalarını değiştirmeden veya elektrikli aleti bir yere koymadan önce fişi prizden çekiniz ve / veya çıkartılabilen aküyü çıkartınız.** Bu tedbir önlemi, elektrikli aletin istenmeden çalışmaya başlamasını önler.
- **Kullanılmayan elektrikli aletleri çocukların ulaşamayacakları bir yerde saklayınız. Elektrikli alet hakkında bilgi sahibi olmayan veya bu talimatları okumamış kişilerin elektrikli aleti kullanmasına izin vermeyiniz.** Deneyimsiz kişiler tarafından kullanılırlarsa, elektrikli aletler tehlikelidir.
- **Elektrikli aletlere ve takımlara özenli şekilde bakım yapınız. Hareketli parçaların kusursuz şekilde çalışmadığını ve sıkışıp sıkışmadığını, parçaların kırılmış veya elektrikli aletin çalışmasını olumsuz etkileyecek şekilde hasarlı olup olmadığını kontrol ediniz. Elektrikli aleti kullanmadan önce hasarlı parçaları onartınız.** Birçok kazanın nedeni, kötü bakım yapılmış elektrikli aletlerdir.


- **Kesici aletleri keskin ve temiz durumda tutunuz.** Özenli şekilde bakım yapılmış ve kesici kenarları keskin kesici aletler, daha az sıkışır ve daha kolay yönetilir.
- **Elektrikli aleti, takımı, takımları, vb. bu talimatlara uygun şekilde kullanınız. Bu sırada çalışma koşullarını ve yapılacak çalışmayı dikkate alınız.** Elektrikli aletlerin öngörülen uygulamaların dışındaki amaçlarla kullanılması, tehlikeli durumlara neden olabilir.
- **Tutamakları ve tutmamak yüzeylerini kuru, temiz ve yağ ve gresten arındırılmış durumda tutunuz.** Kaygan tutamaklar ve tutamak yüzeyleri, güvenli kullanımı ve öngörülemez durumlarda elektrikli aletin kontrolünü engeller.

 **Elektrikli aletlere yönelik genel güvenlik uyarıları – Servis**

- **Elektrikli aletin sadece kalifiye uzman personel tarafından ve orijinal yedek parçalar kullanılarak onarılmasını sağlayınız.** Bu sayede elektrikli aletin güvenliğin korunması sağlanır.

 **Çok fonksiyonlu aletler için güvenlik uyarıları**

- **Takımın gizli elektrik hatlarına veya elektrik kablosuna çarpması ihtimali olan çalışmalar yaparken, elektrikli aleti izole edilmiş tutamak yüzeylerinden tutunuz.** Gerilim taşıyan hatla temas, metal parçalara da gerilim verebilir ve bir elektrik çarpmasına neden olabilir.
- **Elektrikli aleti sadece kuru zımparalama için kullanınız.** Bir elektrikli alete su girmesi, elektrik çarpma riskini artırır.

 **Uyarı**  
**Yangın tehlikesi! Zımparalanan malzemenin ve zımparalama makinesinin aşırı ısınmasını önleyiniz. Çalışma molalarından önce toz kabını boşaltınız.**

Toz torbasındaki, mikro filtredeki, kağıt torbadaki (veya elektrikli süpürge filtre torbasında veya filtresinde) zımpara tozu, metallerin zımparalanması sırasındaki kıvılcım uçuşması gibi elverişsiz koşullarda kendi kendine tutuşabilir. Zımpara tozunun vernik, poliüretan artıkları veya diğer kimyasal maddelerle karışması ve zımparalanan ürünün uzun süreli çalışmadan sonra ısınması durumunda tehlike artar.

- **Ellerinizi kesme bölgesinden uzak tutunuz. İş parçasının altına elinizi sokmayınız.** Testere bıçağıyla temas durumunda yaralanma tehlikesi bulunmaktadır.

- **Gizli besleme hatlarının yerini bulmak için uygun arama cihazları kullanınız veya yerel tedarik kurumlarından yardım alınız.** Elektrik hatlarıyla temas, yangına ve elektrik çarpmasına neden olabilir. Bir gaz hattının zarar görmesi, patlamaya neden olabilir. Bir su hattına giriş, maddi hasarlara ve bir elektrik çarpmasına neden olabilir.
- **Çalışma sırasında elektrikli aleti iki elinizle sıkıca tutunuz ve sabit bir duruş sağlayınız.** Elektrikli alet iki elle daha güvenli şekilde yönlendirilir.
- **Cihazla birlikte verilen titreşim önleyici tutamağı kullanınız.** Elektrikli alet üzerindeki kontrolün kaybedilmesi, yaralanmalara neden olabilir.
- **İş parçasını sabitleyiniz.** Bağlama tertibatları veya mengene ile sabitlenmiş bir iş parçası, elle tutmaya oranla daha güvenlidir.



#### **Takımları değiştirirken koruyucu eldiven takınız.**

Takımlar, uzun süreli kullanımda ısınır.

- **Nemli malzemeleri (örn. duvar kağıtları) ve nemli zeminleri raspalamayınız.** Bir elektrikli alete su girmesi, elektrik çarpma riskini artırır.
- **İşlenecek yüzeye solvent içeren sıvılar uygulamayınız.** Raspalama sırasında malzemelerin ısınması nedeniyle zehirli buharlar oluşabilir.
- **Raspa ve bıçakla çalışırken çok dikkatli olunuz.** Takımlar çok keskin olduğu için yaralanma tehlikesi bulunmaktadır.
- **Plastikler, boyalar, vernikleri, vb. işlerken havalandırmanın yeterli olmasını sağlayınız.**
- **Bir yere koymadan önce cihazın durmasını bekleyiniz.**

#### **Usulüne uygun kullanım**

PMTS 10-230V cihazını sadece kullanım amacına uygun şekilde kullanınız:

- Aşağıdakilerin kesilmesi ve ayrılması için
  - Ahşap
  - Plastik
  - Alçı
  - Demir olmayan metaller
  - Sabitleme elemanları (örn. civatalar, çiviler, mandallar, vb.)
- Yumuşak duvar fayanslarının işlenmesi
- Küçük, kuru yüzeylerin zımparalanması ve raspalanması

teknik bilgilere uyarak kullanınız.

Elektrikli cihazın Trotec orijinal aksesuarları ile kullanılmasını öneriyoruz.

Usulüne uygun kullanımın dışındaki bir kullanım, hatalı kullanım olarak kabul edilir.

#### **Makul şekilde öngörülebilir hatalı kullanım**

PMTS 10-230V cihazını kullanım amacına uygun olmayan şekilde kullanmayınız:

- Fayansların kesilmesi
- Büyük civataların veya paslanmaz çeliğin kesilmesi
- Su beslemesi altındaki iş parçalarının işlenmesi

Cihazı sadece hava koşullarına karşı korumalı bir ortamda kullanınız.

#### **Personelin niteliği**

Bu cihazı kullanan kişiler:

- Nemli ortamlarda elektrikli cihazlarla çalışırken ortaya çıkabilecek tehlikeleri bilmeli.
- Başta Kullanım hatalarına ilişkin bilgiler – Güvenlik bölümü olmak üzere işletme kılavuzunu okumuş ve anlamış olmalıdır.

#### **Kişisel koruyucu donanım**



#### **Koruyucu kulaklık kullanınız.**

Gürültü etkisi işitme kaybına neden olabilir.



#### **Koruyucu gözlük takınız.**

Bu sayede; dışarı savrulan, düşen ve çevrede uçuşan ve yaralanmalara neden olabilecek kırılmış parçalara karşı gözlerinizi koruyabilirsiniz.



#### **Koruyucu maske takınız.**

Bu sayede, iş parçalarının işlenmesi sırasında oluşabilecek sağlığa zararlı tozları solumaya karşı kendinizi koruyabilirsiniz.



#### **Koruyucu eldiven giyiniz.**

Bu sayede, ellerinizi yanık, ezilme ve deri soyulmasına karşı koruyabilirsiniz.



#### **Dar koruyucu giysiler giyiniz.**

Bu sayede, giysinin dönen parçaların içine çekilme tehlikesine karşı kendinizi koruyabilirsiniz.

**Kalan tehlikeler****Elektrik gerilimine karşı uyarı**

Yetersiz izolasyon nedeniyle elektrik çarpması.  
Her kullanımdan önce cihazı hasar ve düzgün çalışma açısından kontrol ediniz.  
Hasar olduğunu görürseniz cihazı artık kullanmayınız.  
Cihaz veya elleriniz nemli veya ıslaksa cihazı kullanmayınız!

**Elektrik gerilimine karşı uyarı**

Elektrikli parçalar üzerindeki çalışmalar sadece yetkili bir uzman şirket tarafından gerçekleştirilmelidir!

**Elektrik gerilimine karşı uyarı**

Cihaz üzerinde gerçekleştirilecek tüm çalışmalardan önce elektrik fişini prizden çıkartınız!  
Elektrik fişine nemli ya da ıslak elle dokunmayınız.  
Elektrik fişinden tutarak elektrik kablosunu elektrik prizinden çekiniz.

**Elektrik gerilimine karşı uyarı**

Dış gövdeye giren sıvılar nedeniyle kısa devre tehlikesi ortaya çıkar!  
Cihazı ve aksesuarları suya batırmayınız. Dış gövdenin içine su veya başka sıvıların girmemesine dikkat ediniz.

**Sıcak yüzeye karşı uyarı**

Takım, kullanımdan sonra hâlâ sıcak olabilir. Takıma temas durumunda yanma tehlikesi bulunmaktadır.  
Takıma çıplak ellerle dokunmayınız!  
Koruyucu eldiven giyiniz!

**Sivri nesnelere karşı uyarı**

Testere diskinin parçaları sivridir. Dikkatsiz kullanım durumunda yaralanma tehlikesi bulunmaktadır.  
Koruyucu eldiven giyiniz!

**Uyarı**

Zehirli tozlar!  
İşleme nedeniyle ortaya çıkan zararlı / zehirli tozlar kullanım personeli veya yakında bulunan insanların sağlığını tehdit eden tehlikelere neden olur.  
Koruyucu gözlük ve toz maskesi takınız!

**Uyarı**

Asbest içeren malzemeleri işlemeyiniz.  
Asbest, kanserojendir.

**Uyarı**

Elektrikli aletle çalışırken elektrik, gaz veya su hattına denk gelmeyeceğinizden emin olunuz.  
Gerekliyse, bir duvarda delik veya yarık açmadan önce bir hat arayıcı ile kontrol ediniz.

**Uyarı**

Havada uçan parçalar veya kırılan takım adaptörü nedeniyle yaralanma tehlikesi.

**Uyarı**

Eğitimsiz kişiler tarafından amacına veya usulüne uygun olmayan şekilde kullanılması durumunda bu cihaz çeşitli tehlikelere neden olabilir! Personel niteliklerine dikkat ediniz!

**Uyarı**

Cihaz bir oyuncak değildir ve çocukların eline geçmemelidir.

**Uyarı**

Boğulma tehlikesi!  
Ambalaj malzemesini dikkatsizce etrafta bırakmayınız.  
Çocuklar için tehlikeli bir oyuncakça dönüşebilir.

**Dikkat**

Takım kilidini açma kolu, cihaz çalıştırılmadan önce tamamen kapalı olmalıdır, çünkü sıkılmamış takımlar cihaz çalıştırılırken kontrolsüz şekilde takım tutucudan dışarı savrulabilir.

**Dikkat**

Takım kilidini açma kolu, cihaz çalıştırılmadan önce tamamen kapalı olmalıdır; aksi takdirde cihaz çalıştırılırken takım kilidini açma kolu içeri çarpabilir.

**Dikkat**

Cihaz uzun bir süre kullanılırsa veya çalıştırma ve bakım işlemleri düzgün yapılmazsa titreşim emisyonları insan sağlığına zarar verebilir.

**Dikkat**

Isı kaynaklarıyla aranızda yeterli mesafe bırakınız.

**Not**

Düzgün olmayan bir şekilde depolar veya taşırsanız cihaz hasar görebilir.  
Cihazın taşınması ve depolanmasıyla ilgili bilgilere dikkat ediniz.

**Acil durumda yapılması gerekenler / Acil durdurma fonksiyonu**

Acil durdurma:

Elektrik fişi elektrik prizinden çekilerek cihazın çalışması geçici olarak durdurulur. Cihazı yanlışlıkla tekrar açılmaya karşı emniyete almak için elektrik fişini çekilmiş durumda bırakınız.

Acil durumda yapılması gerekenler:

1. Cihazı kapatınız.
2. Acil bir durumda cihazı şebeke beslemesinden ayırınız: Bağlantı kablosunu, fişten tutarak elektrik prizinden çekiniz.
3. Arızalı bir cihazı tekrar elektrik şebekesine bağlamayınız.

## Cihaz fonksiyonlarıyla ilgili tanıtıcı ve temel bilgiler

### Cihaz açıklaması

PMTS 10-230V çok fonksiyonlu alet, 300 Watt'lık güçlü bir motora sahiptir.

Salınımlı tahrik sayesinde, takım dakikada en fazla 21.000 kez 3,2° ileri geri doğru titreşir. Bu, en dar alanlarda da hassas çalışmaya olanak sağlar.

Entegre titreşim sayısı ön seçimi, her uygulamada optimum kuvvetin kullanılmasına olanak sağlar.

Hızlı bağlama sistemi ile aksesuarları birkaç saniye içinde hiçbir alet kullanmadan değiştirebilirsiniz.

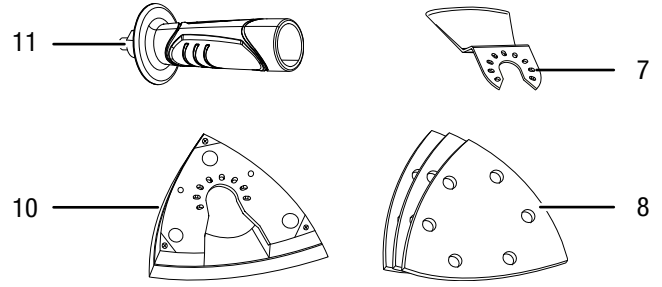
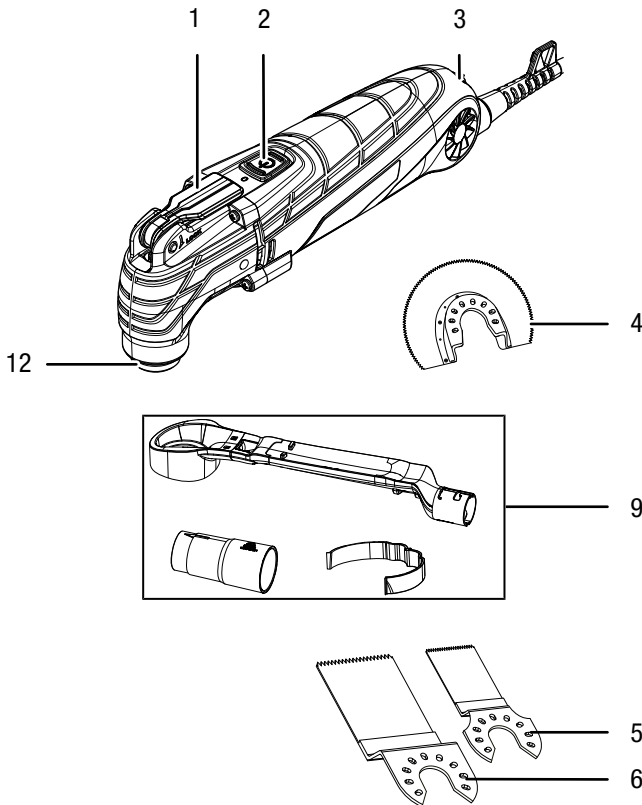
Opsiyonel kılavuz ve titreşim önleyici tutamak sayesinde titreşim sönümlenmeli çalışma.

Bu özellik, kenara yakın ve yanı hizadaki çalışmalar için çok uygundur.

Zımparalama çalışmaları sırasındaki güçlü toz ve kir oluşumuna karşı pratik toz emme sistemini (teslimat kapsamına dahildir) elektrik süpürgesine bağlamanız yeterlidir.

Daha fazla kullanım olanağı için, çok fonksiyonlu aletinizi örneğin banyo restorasyonu için kullanılan Trotec aksesuar seti gibi başka aksesuarlarla birleştirebilirsiniz.

### Cihazın görünümü



No.	Tanım
1	Takım kilidini açma kolu
2	Açma / kapatma düğmesi
3	Titreşim sayısı ön seçimi ayar çarkı
4	Ahşap ve metal için HSS SM 85/20 segmentli testere diski
5	Ahşap, plastik, GFK, hafif ve kompozit metal için BIM CS 75/25 daldırmalı testere diski
6	Ahşap, alçıpan ve yumuşak plastikler için HCS CS 95/40 daldırmalı testere diski
7	Fayans yapıştırıcıları, silikon, moloz ve boya artıklarını temizlemek için HCS SC 80/30 raspa bıçağı
8	Yapışkanlı üçgen zımpara kağıdı (12 x ahşap, 6 x metal)
9	Talaş emme sistemi
10	Delta zımparalama plakası
11	Titreşim önleyici tutamak
12	Sıkma vidalı takım tutucu

### Teslimat kapsamı

- 1 x çok fonksiyonlu alet PMTS 10-230V
- 1 x ahşap ve metal için 1 x HSS SM 85/20 segmentli testere diski
- 1 x ahşap, plastik, GFK, hafif ve kompozit metal için 1 x BIM CS 75/25 daldırmalı testere diski
- 1 x ahşap, alçıpan ve yumuşak plastikler için 1 x HCS CS 95/40 daldırmalı testere diski
- 1 x fayans yapıştırıcıları, silikon, moloz ve boya artıklarını temizlemek için 1 x HCS SC 80/30 raspa bıçağı
- 18 x yapışkanlı üçgen zımpara kağıdı (12 x ahşap, 6 x metal)
- 1 x toz emme sistemi
- 1 x Delta zımparalama plakası
- 1 x titreşim önleyici tutamak
- 1 x taşıma çantası
- 1 x kılavuz

**Teknik bilgiler**

Parametre	Değer
Model	PMTS 10-230V'nin
Şebeke bağlantısı	1/N/PE ~ 230-240 V/ 50 Hz
Güç tüketimi	0,3 kW
Rölanti devri	15.000 - 21.000 dak <sup>-1</sup>
Salınım açısı	3,2°
Kablo uzunluğu	2 m
Koruma sınıfı	II / □
Ağırlık	1,8 kg
<b>EN 62841'e göre ses değerleri</b>	
Ses basınç seviyesi	82,30 dB(A)
Ses gücü seviyesi	93,30 dB(A)
Belirsizlik K	3 dB(A)
<b>EN 62841'e göre titreşim bilgisi</b>	
Titreşim emisyon değeri ah	6,919 m/s <sup>2</sup>
Belirsizlik K	1,5 m/s <sup>2</sup>

**Koruyucu kulaklık kullanınız.**

Gürültü etkisi işitme kaybına neden olabilir.

**Gürültü ve titreşim emisyonlarıyla ilgili uyarılar:**

- Belirtilen toplam titreşim emisyonu değerleri **ve belirtilen gürültü emisyonu değerleri**, EN 62841'deki norma uygun bir test yöntemine göre ölçülmüştür ve bir elektrikli aletin başka bir elektrikli aletle karşılaştırılması için kullanılabilir.
- Belirtilen toplam titreşim emisyonu değerleri **ve belirtilen gürültü emisyonu değerleri**, oluşacak yükün önceden tahmin edilmesi için de kullanılabilir.

**Dikkat**

Cihaz uzun bir süre kullanılırsa veya çalıştırma ve bakım işlemleri düzgün yapılmazsa titreşim emisyonları insan sağlığına zarar verebilir.

- Titreşim **ve gürültü emisyonları**, başta iş parçasını işleme şekli olmak üzere elektrikli aletin kullanım türü ve şekline bağlı olarak, elektrikli aletin gerçek kullanımı sırasında, verilen bilgilerden farklı olabilir. Titreşim nedeniyle oluşan yükü mümkün olduğunca düşük tutmaya çalışınız. Titreşim yükünü azaltmaya yönelik örnek niteliğinde önlemler arasında, alet kullanılırken eldiven giyilmesi ve çalışma süresinin sınırlanması yer alır. Bu sırada, çalışma periyodunun tüm bölümleri dikkate alınmalıdır (örneğin elektrikli aletin kapalı olduğu süreler ve elektrikli aletin açık olduğu fakat yüksüz çalıştığı süreler).

**Taşıma ve nakliye sırasında dikkat edilecek hususlar****Not**

Düzensiz olmayan bir şekilde depolar veya taşırsanız cihaz hasar görebilir.

Cihazın taşınması ve depolanmasıyla ilgili bilgilere dikkat ediniz.

**Taşıma**

Cihazı taşımak için, cihazı dış etkilerden korumak üzere teslimat kapsamında bulunan taşıma çantasını kullanınız.

Her taşıma işleminden **önce** şu uyarılara dikkat ediniz:

- Cihazı kapatınız.
- Elektrik fişinden tutarak elektrik kablosunu elektrik prizinden çekiniz.
- Cihazı soğumaya bırakınız.
- Takımı takım tutucudan çıkartınız.
- Gerekirse toz emme sistemini cihazdan çıkartınız.

**Depolama**

Her depolama işleminden **önce** şu uyarılara dikkat ediniz:

- Cihazı kapatınız.
- Elektrik fişinden tutarak elektrik kablosunu elektrik prizinden çekiniz.
- Cihazı soğumaya bırakınız.
- Takımı takım tutucudan çıkartınız.
- Gerekirse toz emme sistemini cihazdan çıkartınız.
- Cihazı, Kullanıcının kendi yapabileceği bakım, onarım veya ürünün temizliğine ilişkin bilgiler bölümünde açıklandığı şekilde temizleyiniz.
- Cihazı depolamak için, cihazı dış etkilerden korumak üzere teslimat kapsamında bulunan taşıma çantasını kullanınız.

Cihazı kullanmadığınız zamanlarda aşağıdaki depolama koşullarına uyunuz:

- Kuru ve donmaya ve ısıya karşı korunmuş
- Ortam sıcaklığı 45 °C'nin altında
- Tozdan ve doğrudan güneş ışığından korunan bir yerde taşıma çantasında



## Bağlantı veya montaj

### Cihazın ambalajından çıkartılması

- Taşıma çantasını ambalajdan çıkartınız.



#### Elektrik gerilimine karşı uyarı

Yetersiz izolasyon nedeniyle elektrik çarpması. Her kullanımdan önce cihazı hasar ve düzgün çalışma açısından kontrol ediniz. Hasar olduğunu görürseniz cihazı artık kullanmayınız. Cihaz veya elleriniz nemli veya ıslaksa cihazı kullanmayınız!

- Taşıma çantasının içeriğinin eksiksiz durumda olup olmadığını kontrol ediniz ve varsa hasarlara dikkat ediniz.



#### Uyarı

Boğulma tehlikesi!  
Ambalaj malzemesini dikkatsizce etrafta bırakmayınız. Çocuklar için tehlikeli bir oyuncığa dönüşebilir.

- Ambalaj malzemesini ulusal yasalara uygun şekilde tasfiye ediniz.

### Kulp montajı

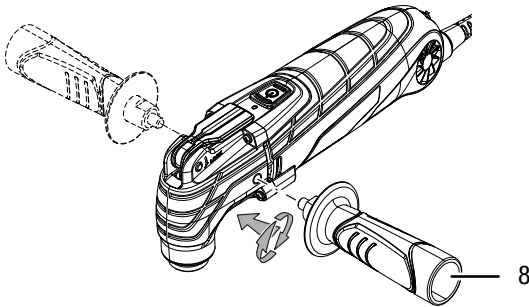


#### Bilgi

Hassas ve güvenli kılavuzlama için birlikte verilen titreşim önleyici tutamağı kullanınız.

Devreye almadan önce titreşim önleyici tutamak (8) takılmalıdır. Bunun için aşağıdaki yöntemi izleyiniz:

- Titreşim önleyici tutamağı (8) saat yönünde tercihe bağlı olarak dış gövdenin sağındaki veya solundaki vida dişine vidalayınız.



- Titreşim önleyici tutamağı (8) sıkı oturma açısından kontrol ediniz.
- Sökmek için, titreşim önleyici tutamağı (8) saat yönünün tersine doğru gevşetiniz.

### Takım değişimi



#### Elektrik gerilimine karşı uyarı

Cihaz üzerinde gerçekleştirilecek tüm çalışmalardan önce elektrik fişini prizden çıkartınız! Elektrik fişine nemli ya da ıslak elle dokunmayınız. Elektrik fişinden tutarak elektrik kablосunu elektrik prizinden çekiniz.



#### Koruyucu eldiven takınız

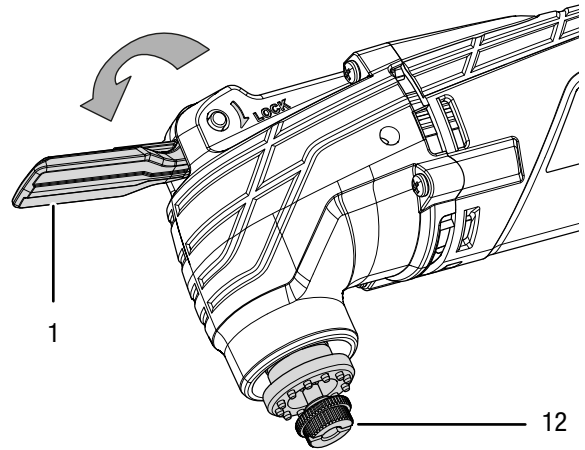
Takımları takarken veya değiştirirken uygun koruyucu eldiven giyiniz.



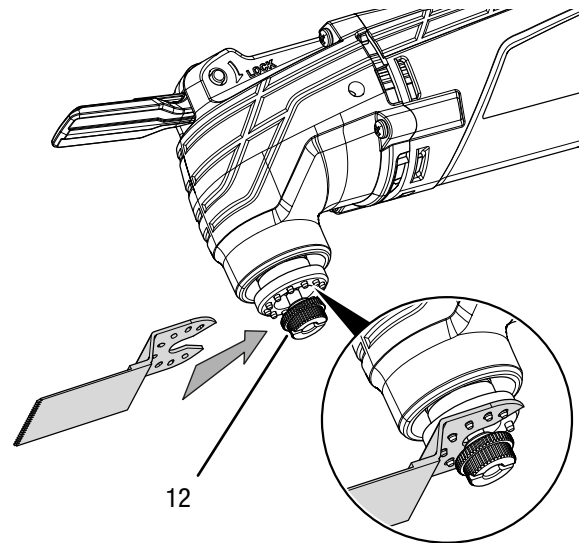
#### Bilgi

Takım değişiminden önce gerekirse toz emme sistemini takınız.

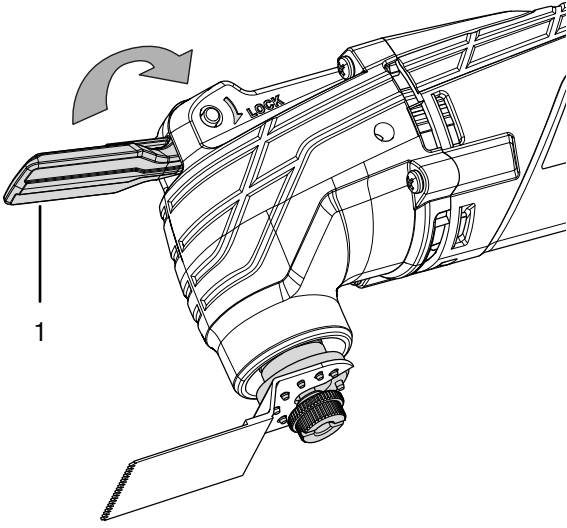
- Takım kilidini açma kolunu (1) öne yatırınız.
- Gerekirse takımı takım tutucudan (12) çıkartınız.



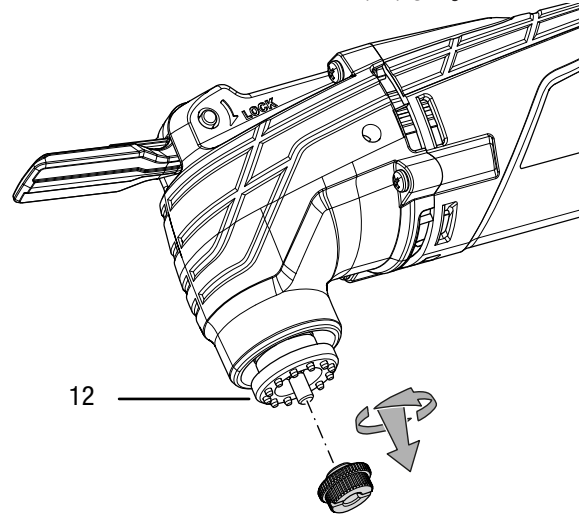
- Gerekli takımı takım tutucuya (12) yerleştiriniz. Takımları değişken çalışma yönünde takım tutucuya (12) takabilirsiniz.



4. Takım kilidini açma kolunu (1) geriye yatırınız.



2. Sıkma vidasını saat yönünün tersine doğru döndürerek sıkma vidasını takım tutucudan (12) gevşetiniz.



5. Takımın doğru kilitlemiş olup olmadığını kontrol ediniz.



**Bilgi**

Teslimat kapsamındaki takımlar, açık takımlardır. Fakat piyasada bulunan kapalı takımlar da kullanılabilir.

**Kapalı takımların değiştirilmesi**

Kapalı takımlar kullanılırsa, takımı yerleştirmek için sıkma vidası gevşetilmelidir.



**Elektrik gerilimine karşı uyarı**

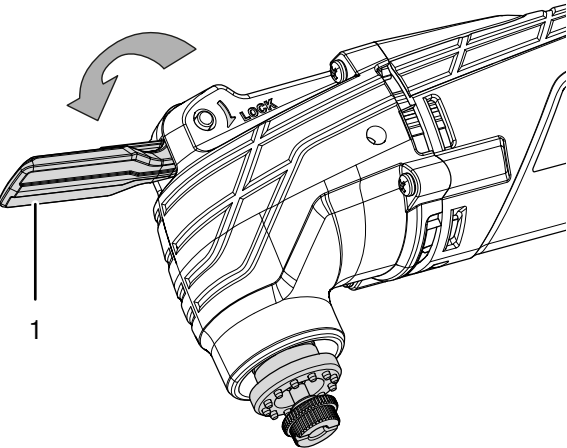
Cihaz üzerinde gerçekleştirilecek tüm çalışmalardan önce elektrik fişini prizden çıkartınız!  
Elektrik fişine nemli ya da ıslak elle dokunmayınız.  
Elektrik fişinden tutarak elektrik kablosunu elektrik prizinden çekiniz.



**Koruyucu eldiven takınız**

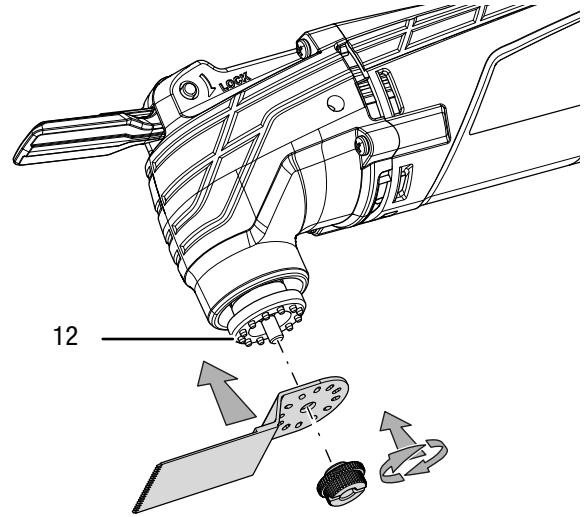
Takımları takarken veya değiştirirken uygun koruyucu eldiven giyiniz.

1. Takım kilidini açma kolunu (1) öne yatırınız.

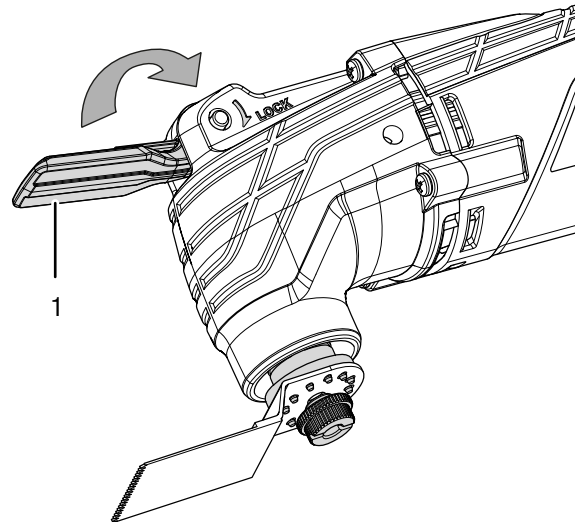


3. Gerekli takımı takım tutucuya (12) yerleştiriniz.

4. Sıkma vidasını saat yönünde döndürerek sıkma vidasını takım tutucuya (12) sabitleyiniz.



5. Takım kilidini açma kolunu (1) geriye yatırınız.

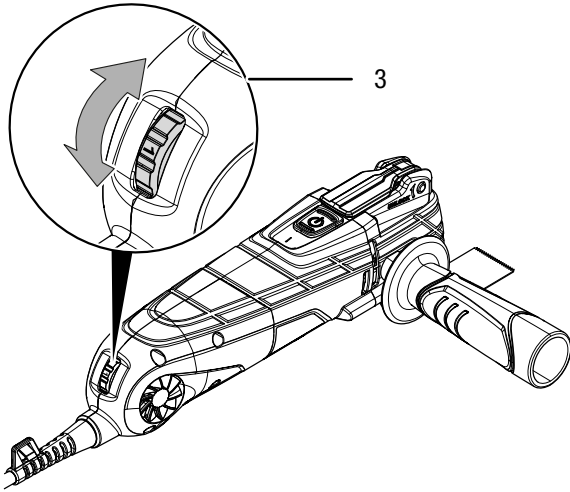


6. Takımın doğru kilitlemiş olup olmadığını kontrol ediniz.

### Titreşim sayısı ön seçimi

Gerekli titreşim sayısı, malzemeye ve çalışma koşullarına bağlıdır ve pratik denemelerle belirlenebilir. Örn. ahşap veya metal gibi daha sert malzemelerin kesilmesi, ayrılması ve zımparalanması sırasında **6.** titreşim kademesi, örn. plastik gibi daha yumuşak malzemeler içinse **4.** titreşim kademesinin kullanılması önerilir. Ayar aralığı, 1. - 6. kademeleri kapsar (15.000 - 21.000 dak<sup>-1</sup>). Önceden seçilmiş olan titreşim sayısını her an değiştirebilirsiniz.

1. Ayar çarkını (3) istediğiniz titreşim sayısına getiriniz.



### Elektrik kablosunun bağlanması

- Elektrik fişini düzgün bir şekilde topraklanmış prize takınız.

### Kullanım

#### Çok fonksiyonlu aletle çalışmayla ilgili ipuçları ve uyarılar

##### Genel:

- Motorun aşırı ısınmaması için havalandırma ağzını açık tutunuz.
- Her çalıştırma öncesinde takım tutucudaki takımın doğru oturup oturmadığını kontrol ediniz. Takım, takım tutucudaki öngörülen tutuculara sabit şekilde kilitlenerek oturmalıdır.
- Her çalıştırmadan önce, öngörülen kullanım için doğru takımı ve doğru devir değerini seçip seçmediğinizi kontrol ediniz. Planlanan işleme ve işlenecek malzemeye uygun bir devir değeri ile daha iyi sonuçlar elde edilebilir.

##### Kesme:

- Sadece hasarsız, kusursuz durumdaki testere disklerini kullanınız. Bükülmüş, kör veya başka şekilde hasar görmüş testere diskleri kırılabilir.
- Hafif yapı malzemelerini keserken yasal düzenlemelere ve malzeme üreticilerinin önerilerine dikkat ediniz.
- Daldırmalı kesme sırasında sadece alçıpan, vb. gibi yumuşak malzemeler işlenmelidir!
- HCS testere diskleriyle ahşap, sunta, yapı malzemelerini, vb. keserken, bu malzemelerde çivi, vida, vb. gibi yabancı cisimlerin bulunup bulunmadığını kontrol ediniz. Gerekirse yabancı cisimleri çıkartınız veya Bi-Metal testere diskleri kullanınız.
- Dar kavisleri kesmek için dar bir testere diski kullanınız.
- Testere diski, öngörülen kesim için gerekli olandan daha uzun olmamalıdır.

##### Ayırma:

- Sadece hasarsız, kusursuz durumdaki ayırma disklerini kullanınız. Bükülmüş, kör veya başka şekilde hasar görmüş ayırma diskleri kırılabilir.
- Duvar fayanslarını ayırırken, uzun süreli kullanımda takımların yüksek bir aşınmaya maruz kalacağına dikkat ediniz.

##### Raspalama:

- Raspalama sırasında yüksek bir titreşim sayısı kademesi seçiniz.
- Yumuşak zemin (örn. ahşap) üzerinde yatay açıyla ve düşük baskı basıncıyla çalışınız. Aksi takdirde raspa bıçağı zemini kesebilir.

**Zımparalama:**

- Zımparalama disklerinin kullanım ömrünü uzatmak için baskı basıncının homojen olmasına dikkat ediniz.
- İşlenecek malzemeye ve yüzeyden kaldırılacak miktara uygun şekilde farklı zımparalama diskleri seçiniz (ahşap için kırmızı, metal için siyah).
- Çalışma alanında toz birikmesini önleyiniz, zımparalama için her zaman bir toz emme sistemi kullanınız.
- Ön zımparalama için kalın kumlu (örn. 60) üçgen zımparalama diskleri ve son kat ve ince zımparalama için ince kumlu (örn. 240) üçgen zımparalama diskleri kullanınız.

**Cihazı açma ve kapatma**



**Uyarı**

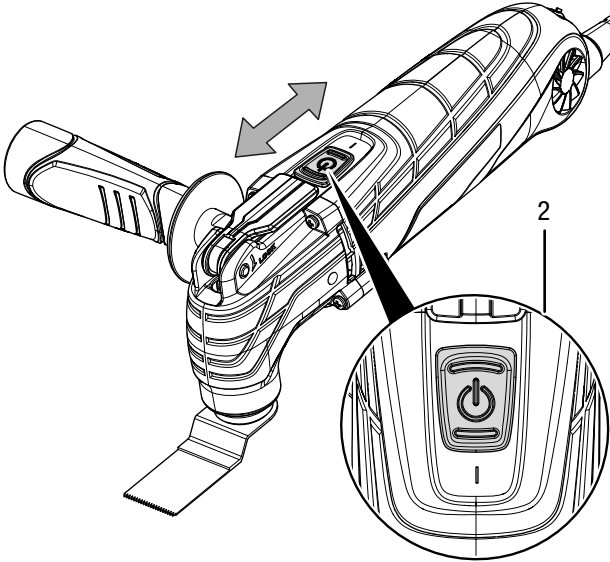
**Geçici bir elektrik kesintisi durumunda, cihaz istenmeden tekrar çalışmaya başlayabilir.**



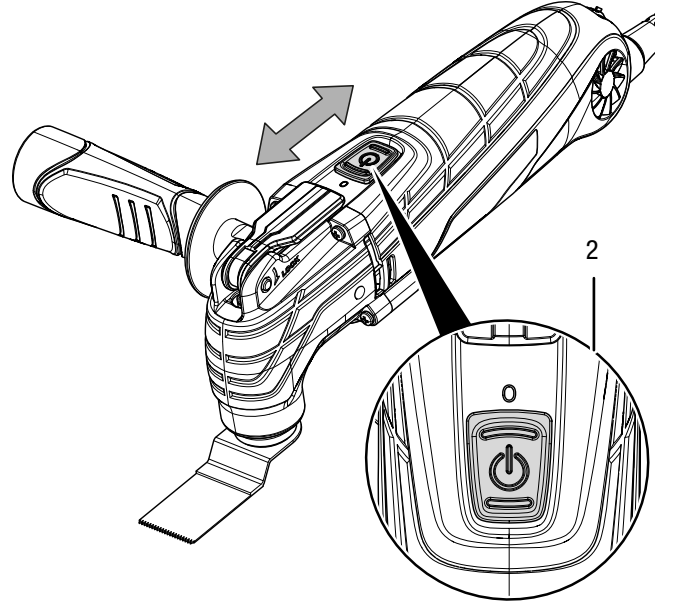
Gerilim eksikken de cihazı her zaman Açma/Kapatma düğmesinden kapatınız.  
Bağlantı kablosunu, fişten tutarak elektrik prizinden çekiniz.

Cihazla çalışırken kişisel koruyucu donanımınızı takınız.

1. Bağlanan takımın ve ayarlanan titreşim sayısının planlanan işlem için uygun olup olmadığını kontrol ediniz.
2. İş parçasının emniyete alınıp alınmadığını ve çalışma alanının uygun şekilde hazırlanıp hazırlanmadığını kontrol ediniz.
3. Cihazı çalıştırmak için, düğmeden I görülecek şekilde Açma / Kapatma düğmesini (2) öne itiniz.



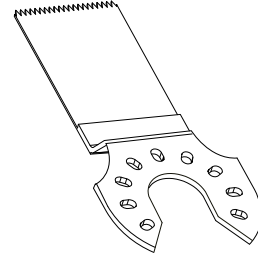
4. Cihazı kapatmak için, düğmeden 0 görülecek şekilde Açma / Kapatma düğmesini (2) geriye itiniz.



**Çalışma modu: Kesme / ayırma**

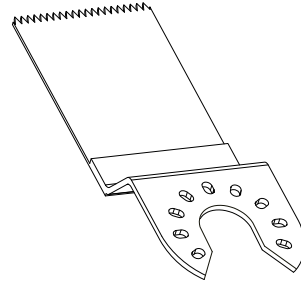
Yaklaşık 3 mm'ye kadar alüminyum veya bakır boruları ayırmak ve boydan kesmek için.

- BIM CS 75/25 daldırmalı testere diskini kullanınız.



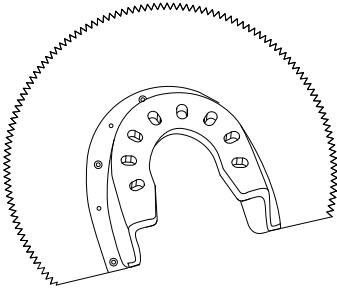
Ahşap, plastik, alçı ve diğer yumuşak malzemelerdeki daldırmalı kesimler ve zor ulaşılan bölümler dahil olmak üzere kenara yakın kesimler için.

- HCS CS 95/40 daldırmalı testere diskini kullanınız.



Ahşap ve metaldeki ayırma kesimleri ve daldırmalı kesimler, daldırmalı kesimler dahil parkelerin ve diğer zemin kaplamalarının işlenmesi için.

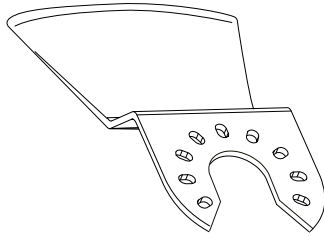
- HSS SM 85/20 segmentli testere diskini kullanınız.



### Çalışma modu: Raspalama

Hasarlı fayansları değiştirirken örneğin fayans yapıştırıcısı gibi malzeme artıklarını temizlemek ve moloz/beton artıkları, fayans/halı yapıştırıcıları, boya/silikon artıklarını işlemek için.

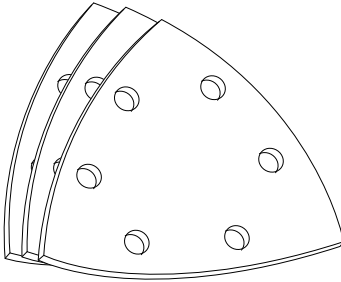
- HCS SC 80/30 raspa bıçağını kullanınız.



### Çalışma modu: Zımparalama

Ahşap ve metali zımparalamak, vernikleri ve boya bakiyeleri çıkartmak, çeşitli yüzeyleri düzleştirmek için.

- Delta zımparalama plakalı uygun zımpara kağıdı kullanınız.

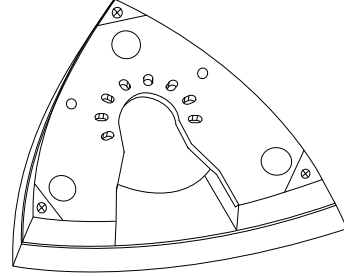


### Zımpara kağıdının takılması

Delta zımparalama plakası, yapışkanlı zımpara disklerinin hızlı ve kolay şekilde takılabilmesi için cırt cırtlı bir kumaşla donatılmıştır.

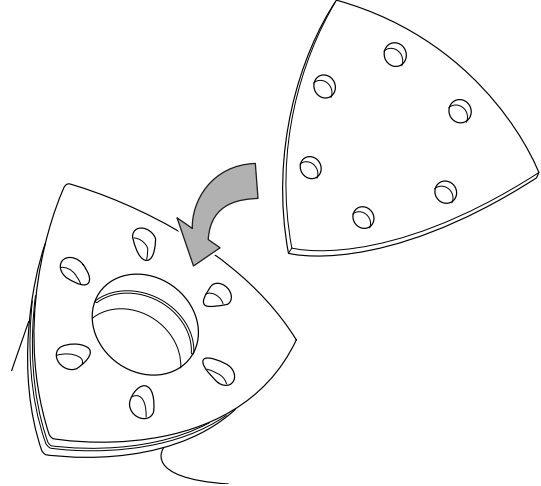
Zımpara kağıdını zımparalama plakasına takmak için aşağıdaki yöntemi izleyiniz:

1. Optimum bir yapışma elde etmek için Delta zımparalama plakasının cırt cırtlı kumaşına vurunuz.
2. Delta zımparalama plakasını takım tutucuya sabitleyiniz.



3. Zımpara kağıdını, kaygan alt tarafı ile tam uyacak şekilde Delta zımparalama plakasına yerleştiriniz.

⇒ Altı delik, tam olarak üst üste gelmelidir.



4. Zımpara kağıdını sıkıca bastırınız.
5. Değiştirmek veya çıkartmak için, zımpara kağıdını bir köşeden karşıdaki tarafa doğru çekerek çıkartınız.

### Toz emme sistemini takma

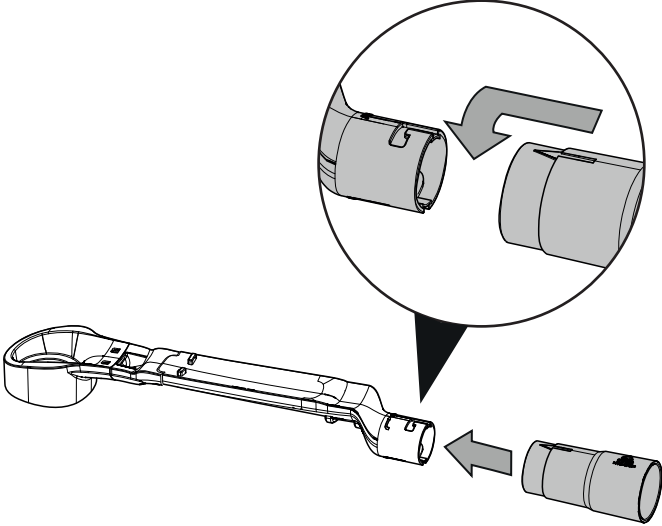
Çalışma alanında toz birikmesini önleyiniz, zımparalama sırasında her zaman bir toz emme sistemi kullanınız.



#### Dikkat

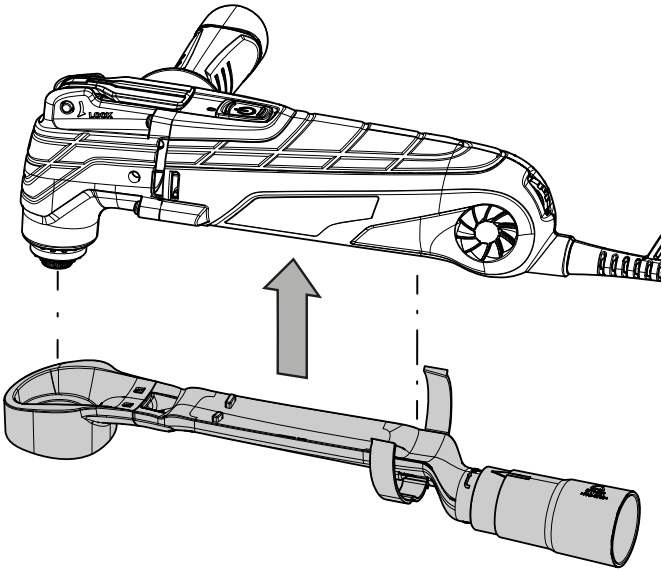
Sağlığa zararlı veya zehirli maddeleri emdirirken her zaman özel bir elektrik süpürgesi kullanınız.

1. Toz emme sistemini birleştiriniz.

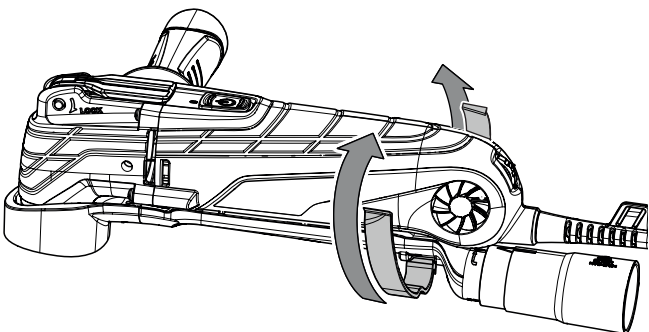


2. Delta zımparalama plakasını cihaza yerleştirmeden önce toz emme sistemini cihaza takınız.

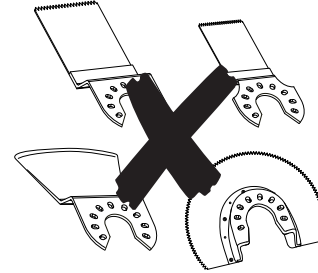
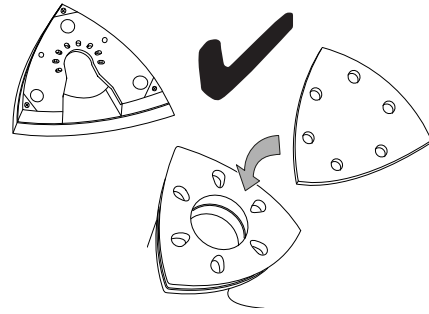
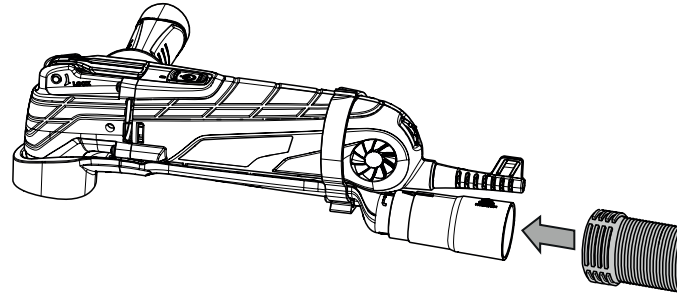
I.



II.



3. Toz emme sistemine uygun bir elektrik süpürgesi (örn. sanayi tipi elektrik süpürgesi) bağlayınız. Anlaşılmayan konularda elektrik süpürgesi üreticisine danışınız.



### Devre dışı bırakma



#### Elektrik gerilimine karşı uyarı

Elektrik fişine nemli ya da ıslak elle dokunmayınız.

- Cihazı kapatınız.
- Elektrik fişinden tutarak elektrik kablosunu elektrik prizinden çekiniz.
- Gerekliyse cihazı soğumaya bırakınız.
- Takımı cihazdan çıkartınız (bkz. Devreye alma bölümü).
- Cihazı, Kullanıcının kendi yapabileceği bakım, onarım veya ürünün temizliğine ilişkin bilgiler bölümünde anlatılanlara uygun şekilde temizleyiniz.
- Cihazı, "Taşıma ve nakliye sırasında dikkat edilecek hususlar" bölümünde anlatılanlara uygun şekilde depolayınız.

## Cihazın enerji tüketimi açısından verimli kullanımına ilişkin bilgiler

Gereksiz enerji tüketimini önlemek için, cihazın sadece gerçek kullanım süresi boyunca açık kalmasına dikkat ediniz. Mevcutsa, cihazın kapatma otomatığından faydalanınız.

## Sonradan sipariş edilebilen aksesuarlar



### Uyarı

Sadece bu kılavuzda belirtilen aksesuarları ve ek cihazları kullanınız. Kılavuzda önerilenlerin dışındaki takımlar veya diğer aksesuarların kullanılması, yaralanma tehlikesi anlamına gelebilir.

Aksesuarlar	Ürün numarası
<b>Aksesuar seti 1 Üniversal</b> aşağıdakilerden oluşur: Fayans yapıştırıcıları, silikon, moloz ve boya artıklarını temizlemek için 1 x raspa bıçağı HCS SC 80/30 Ahşap ve metal için 1 x segmentli testere diski HSS SM 85/20 Ahşap, plastik, GFK, hafif ve kompozit metal için 1 x daldırmalı testere diski BIM CS 75/25 Ahşap, alçıpan ve yumuşak plastikler için 1 x daldırmalı testere diski HCS CS 95/40 Ahşap için 20 yaprak cırt cırtlı zımparalama üçgeni: 4'er yaprak 60/80/100/120/240 kum	6.210.000.101
<b>Aksesuar seti 2 Banyo restorasyonu <sup>1</sup></b> aşağıdakilerden oluşur: Derzlerin frezelenmesi için 1 x elmas testere diski T64 Fayans yapıştırıcıları, moloz ve halı yapıştırıcısı artıklarını zımparalamak için 1 x RIFF zımparalama plakası Fayans yapıştırıcıları, silikon, moloz ve boya artıklarını çıkartmak için 1 x raspa bıçağı HCS SC 80/30 Ahşap için 10 yaprak cırt cırtlı zımparalama üçgeni: 2'şer yaprak 60/80/100/120/240 kum	6.210.000.102
<b>Aksesuar seti 3 Zımpara kağıdı</b> aşağıdakilerden oluşur: Ahşap için 30 yaprak cırt cırtlı zımparalama üçgeni: 6'şar yaprak 60/80/100/120/240 kum	6.210.000.201

<sup>1</sup> Banyo restorasyonu için aksesuar seti 2'deki takım kapalıdır. Adaptörlerin takılması için, *Kapalı takımların değiştirilmesi* bölümünde açıklandığı gibi sıkma vidası gevşetilmelidir.

## Hatalar ve arızalar

Kusursuz işlevselliği temin etmek için, cihaz üretim esnasında defalarca kontrol edilmiştir. Buna rağmen arızalar ortaya çıkarsa cihazı aşağıdaki listeye göre kontrol ediniz.

Hata ve arıza giderme için dış gövdenin açılmasını gerektiren çalışmalar sadece bir yetkili elektrik uzmanı veya Trotec tarafından yapılmalıdır.

### İlk kullanımda hafif duman veya koku çıkar:

- Burada bir hata veya arıza söz konusu değildir. Kısa bir çalışma süresinden sonra ortadan kaybolan belirtiler.

### Cihaz çalışmaya başlamıyor:

- Elektrik bağlantısını kontrol ediniz.
- Elektrik kablosunun ve elektrik fişinin hasarlı olup olmadığını kontrol ediniz. Hasarlar belirlerseniz cihazı çalıştırmayı denemeyiniz.

Bu cihazın şebeke bağlantı hattı zarar görürse, tehlikeleri önlemek için, üretici veya müşteri hizmetleri ya da benzer nitelikte bir kişi tarafından değiştirilmelidir.

- Yapı tarafındaki şebeke sigortasını kontrol ediniz.



#### Bilgi

Cihazı yeniden çalıştırmadan önce en az 10 dakika bekleyiniz.

### Cihaz ısınıyor:

- Zımparalama sırasında cihaza çok fazla baskı uygulamamaya dikkat ediniz.
- Titreşim sayısı ön seçim ayar çarkını (3) aşağı doğru döndürerek daha düşük bir titreşim sayısı seçiniz.
- Takımın yapılacak çalışma için uygun olup olmadığını kontrol ediniz.
- Motorun aşırı ısınmasını önlemek için havalandırma ağızlarını açık tutunuz.



#### Bilgi

Cihazı yeniden çalıştırmadan önce en az 10 dakika bekleyiniz.

### Takım sallanıyor:

- Takımın takım tutucuda bunun için öngörülen girintilere kilitlemiş olmasına dikkat ediniz.
- Takım tutucudaki sıkma vidasının sıkıca vidalanmış olmasına dikkat ediniz.
- Takım kilidini açma kolunun komple içeri yatırılmış olmasına dikkat ediniz.

### Testere diski işlenecek malzemeye sorunsuzca girmiyor veya kesme / zımparalama performansı çok düşük:

- Ayarlanan titreşim sayısı ön seçimini kontrol ediniz, bu değer hem takım, hem de malzeme için uygun şekilde ayarlanmalıdır.
- Titreşim sayısı ön seçim ayar çarkını (3) yukarı doğru döndürerek daha yüksek bir titreşim sayısı seçiniz.
- Testere diski aşınmışsa, testere diskini bir yenisiyle değiştiriniz.
- Seçilen takımın işlenecek malzeme için uygun olup olmadığını kontrol ediniz.

#### Not

Tüm bakım ve onarım çalışmalarından sonra en az 3 dakika bekleyiniz. Cihazı ancak daha sonra açınız.

### Cihaz kontrollerden sonra sorunsuz bir şekilde çalışmıyor:

Müşteri hizmetleriyle temas kurunuz. Gerekirse cihazı onarım için bir yetkili elektrik servisine veya Trotec'e götürünüz.

## Kullanıcının kendi yapabileceği bakım, onarım veya ürünün temizliğine ilişkin bilgiler

### Bakıma başlanmadan önce yapılacak işlemler



#### Elektrik gerilimine karşı uyarı

Elektrik fişine nemli ya da ıslak elle dokunmayınız.

- Cihazı kapatınız.
- Elektrik fişinden tutarak elektrik kablosunu elektrik prizinden çekiniz.
- Cihazı tamamen soğumaya bırakınız.



#### Elektrik gerilimine karşı uyarı

Dış gövdenin açılmasını gerektiren bakım çalışmaları, sadece yetkili uzman şirketler veya Trotec tarafından gerçekleştirilmelidir.

### Bakımla ilgili uyarılar

Makinenin iç kısmında, kullanıcı tarafından bakım yapılacak veya yağlanacak parçalar bulunmaz.



## Temizlik

Cihaz, her kullanımdan önce ve sonra temizlenmelidir.

### Not

Cihaz, temizlikten sonra yağlanmamalıdır.



### Elektrik gerilimine karşı uyarı

Dış gövdeye giren sıvılar nedeniyle kısa devre tehlikesi ortaya çıkar!

Cihazı ve aksesuarları suya batırmayınız. Dış gövdenin içine su veya başka sıvıların girmemesine dikkat ediniz.

- Cihazı nemli, yumuşak, hav bırakmayan bir bezle temizleyiniz. Dış gövdenin içine nem girmemesine dikkat ediniz. Elektrikli parçaların nemle temas etmemesine dikkat ediniz. Bezi nemlendirmek için örn. temizleme spreyi, çözücü madde, alkol içeren temizleyiciler veya aşındırıcı maddeler gibi agresif temizlik maddeleri kullanmayınız.
- Cihazı nemli, yumuşak, hav bırakmayan bir bezle kurutunuz.
- Adaptörleri nemli, yumuşak, hav bırakmayan bir bezle kurutunuz.
- Takım tutucudaki zımparalama tozlarını ve varsa ahşap talaşlarını temizleyiniz.
- Zımpara kağıdının daha iyi yapışması için Delta zımparalama plakasına düzenli aralıklarla vurunuz.
- RIFF takımları (sonradan sipariş edilebilen aksesuarlar) bir tel fırça ile temizleyiniz.
- Motorun aşırı ısınmasını önlemek için havalandırma deliklerini toz birikintilerinden uzak tutunuz.
- Talaş atma parçasındaki tozları ve talaşları temizleyiniz. Talaş atma parçası bloke olmuşsa, talaş atma parçasını uygun yardımcı araçlarla (örn. basınçlı hava) temizleyiniz.

## Bakım, onarım ve kullanımda uyulması gereken kurallar



### Uyarı

Dış gövdenin açılmasını gerektiren periyodik bakım çalışmaları ve onarımlarda Trotec müşteri servisine başvurunuz. Kurallara aykırı şekilde açılan cihazlar her türlü garanti kapsamı dışındadır ve garanti talepleri geçersiz olur.

## Servis istasyonları

Aşağıdaki bilgiler sadece Türkiye için geçerlidir:

Trotec Endüstri Ürünleri Tic.Ltd.Sti.

Oruçreis Mh., Giyimkent Cd.,

14. Sok. No.61, Giyimkent Sitesi

34235 Esenler/İstanbul

Telefon: +90 212 438 56 55

## Üretici ve ithalatçı firmanın unvanı, adres ve telefon numarası

İthalatçı (sadece Türkiye için geçerlidir):

Trotec Endüstri Ürünleri Tic.Ltd.Sti.

Oruçreis Mh., Giyimkent Cd.,

14. Sok. No.61, Giyimkent Sitesi

34235 Esenler/İstanbul

Telefon: +90 212 438 56 55

Faks: +90 212 438 56 51

Üretici:

Trotec GmbH

Grebener Straße 7

D-52525 Heinsberg

Telefon: +49 2452 962-400

Faks: +49 2452 962-200

E-posta: info@trotec.de

## Kullanım sırasında insan veya çevre sağlığına tehlikeli veya zararlı olabilecek durumlara ilişkin uyarılar



Elektronik cihazlar evsel atık değildir ve Türkiye'de, elektrikli ve elektronik cihazlar hakkındaki Elektrikli ve Elektronik Teçhizat Atıkları Direktifi'ne (EETA) göre uzman bir tasfiye merkezine gönderilmelidir. Kullandıktan sonra lütfen bu cihazı geçerli yasal düzenlemelere uygun şekilde tasfiye ediniz.

**Uygunluk beyanı**

2006/42/EG sayılı Makine Yönetmeliđi, Ek II Bölüm 1 Alt bölüm A kapsamında orijinal uygunluk beyanının tercümesi

İşbu beyanla, Trotec GmbH olarak biz, aşağıda tanımlanan ürünün 2006/42/EG sayılı AT Makine Yönetmeliđi'nin gerekliliklerine uygun olarak geliştirildiđini, tasarlandığını ve üretildiđini kendi sorumluluđumuz altında beyan ederiz.

**Ürün modeli / ürün:** PMTS 10-230V  
**Ürün tipi:** 300W çok fonksiyonlu alet  
**İlk üretim yılı:** 2023

**İlgili AB Yönetmelikleri:**

- 2011/65/AB
- 2012/19/AB
- 2014/30/EU
- 2015/863/AB

**Uygulanan uyumlulaştırılmış normlar:**

- EN 62841-1:2015
- EN 62841-2-4:2014

**Uygulanan ulusal normlar ve teknik spesifikasyonlar:**

- EN IEC 55014-1:2021
- EN IEC 55014-2:2021
- EN IEC 61000-3-2:2019/A1:2021
- EN 61000-3-3:2013/A1:2019/A2:2021

**Üretici ve teknik belge yetkilisinin adı:**

Trotec GmbH  
Grebbener Straße 7, D-52525 Heinsberg  
Telefon: +49 2452 962-400  
E-posta: info@trotec.de

Düzenleme yeri ve tarihi:  
Heinsberg, 23.05.2023



Joachim Ludwig, Genel Müdür

Trotec GmbH

Grebener Str. 7  
D-52525 Heinsberg

☎ +49 2452 962-400

☎ +49 2452 962-200

✉ [info@trotec.com](mailto:info@trotec.com)

[www.trotec.com](http://www.trotec.com)