

PMTS 10-230V

PL

TŁUMACZENIE INSTRUKCJI
ORYGINALNEJ
300W ELEKTRONARZĘDZIE
WIELOFUNKCYJNE



Spis treści

Wskazówki dotyczące instrukcji obsługi	2
Bezpieczeństwo.....	2
Informacje dotyczące urządzenia.....	8
Transport i składowanie.....	10
Pierwsze uruchomienie.....	10
Obsługa	13
Wyposażenie dodatkowe na zamówienie.....	16
Błędy i usterki.....	17
Konserwacja	17
Utylizacja	18
Deklaracja zgodności.....	19

Wskazówki dotyczące instrukcji obsługi

Symbole



Ostrzeżenie przed napięciem elektrycznym

Ten symbol wskazuje na zagrożenie zdrowia i życia osób, wynikające z obecności napięcia elektrycznego.



Ostrzeżenie przed substancjami wybuchowymi

Ten symbol wskazuje na zagrożenie zdrowia i życia osób, wynikające z obecności substancji wybuchowych.



Ostrzeżenie przed gorącą powierzchnią

Ten symbol wskazuje na zagrożenie zdrowia i życia osób, wynikające z dotknięcia gorącej powierzchni.



Ostrzeżenie przed przedmiotem z ostrym zakończeniem

Ten symbol wskazuje na zagrożenie zdrowia i życia osób, wynikające z kontaktem z ostrymi przedmiotami.



Ostrzeżenie

To słowo oznacza średnie zagrożenie mogące spowodować poważne obrażenia ciała lub śmierć.



Ostrożnie

To słowo oznacza niskie zagrożenie mogące spowodować lekkie lub średnie obrażenia ciała.

Wskazówka

To słowo oznacza ważne informacje (np. możliwe szkody materialne), nie wiążące się z zagrożeniem.



Informacja

Wskazówki oznaczone tym symbolem są pomocne w szybkim i bezpiecznym wykonaniu czynności roboczych.



Zastosuj się do treści instrukcji obsługi

Wskazówki oznaczone tym symbolem przypominają o konieczności zapoznania się z treścią instrukcji eksploatacji.



Stosuj zabezpieczenie słuchu

Wskazówki oznaczone tym symbolem przypominają o konieczności stosowania zabezpieczenia słuchu.



Stosuj okulary ochronne

Wskazówki oznaczone tym symbolem przypominają o konieczności stosowania ochrony oczu.



Zastosuj maskę ochronną

Wskazówki oznaczone tym symbolem przypominają o konieczności stosowania maski ochronnej.



Stosuj ubranie robocze

Wskazówki oznaczone tym symbolem przypominają o konieczności stosowania ubrania ochronnego.



Stosuj rękawice ochronne

Wskazówki oznaczone tym symbolem przypominają o konieczności stosowania rękawic ochronnych.

Aktualna wersja instrukcji dostępna jest pod następującym adresem internetowym:



PMTS 10-230V



<https://hub.trotec.com/?id=39527>

Bezpieczeństwo

Ogólne wskazówki dotyczące bezpieczeństwa elektronarzędzi



Ostrzeżenie

Zapoznaj się z treścią wszystkich wskazówek dotyczących bezpieczeństwa, zaleceń, ilustracji oraz danych technicznych urządzenia.

Niezastosowanie się do treści zaleceń może spowodować porażenie elektryczne, pożar oraz/lub poważne obrażenia ciała.

Przechowuj wszystkie wskazówki dotyczące bezpieczeństwa i zalecenia w celu ich wykorzystania w przyszłości.

Stosowane we wskazówkach dotyczących bezpieczeństwa pojęcie *elektronarzędzia* odnosi się do elektronarzędzi zasilanych energią elektryczną pobieraną z sieci (narzędzia wyposażone są w przewód zasilania) lub do elektronarzędzi zasilanych akumulatorowo (bez przewodu zasilania).

 **Ogólne wskazówki dotyczące bezpieczeństwa elektronarzędzi - bezpieczeństwo miejsca pracy**

- **Utrzymuj miejsce pracy w czystości i zapewnij prawidłowe oświetlenie.** Bałagan i niewystarczające oświetlenie mogą być przyczyną wypadków.
- **Nie eksploatuj urządzenia w obszarach zagrożenia wybuchem ani w pobliżu palnych cieczy, gazów lub pyłów.** Elektronarzędzia wytwarzają iskry, mogące spowodować zapłon pyłu lub oparów.
- **W trakcie eksploatacji urządzenia nie pozwalaj na zbliżanie się dzieci ani innych osób.** Oderwanie uwagi od pracy elektronarzędzia może być powodem utraty nad nim kontroli.

 **Ogólne wskazówki dotyczące bezpieczeństwa elektronarzędzi - bezpieczeństwo elektryczne**

- **Wtyczka przyłączeniowa elektronarzędzia musi pasować do gniazda. Wtyczka nie może być w żaden sposób modyfikowana. Do zasilania elektronarzędzi z uziemieniem nie stosuj adapterów.** Oryginalne wtyczki i odpowiednie gniazda zmniejszają ryzyko porażenia elektrycznego.
- **Nie dotykaj uziemionych powierzchni, takich jak rury, ogrzewania, piece i lodówki.** Uziemienie ciała zwiększa ryzyko porażenia elektrycznego.
- **Chroń elektronarzędzie przed opadami atmosferycznymi i wilgocią.** Przedostanie się wody do elektronarzędzia zwiększa ryzyko porażenia elektrycznego.
- **Nie używaj przewodu zasilania do noszenia lub zawieszania elektronarzędzia ani do wyciągania wtyczki z gniazda zasilania. Nie zbliżaj przewodu zasilania do źródeł gorąca, oleju, ostrych krawędzi albo ruchomych elementów urządzenia.** Uszkodzone lub zaplątane przewody zasilania zwiększają zagrożenie porażenia elektrycznego.
- **W przypadku eksploatacji elektronarzędzia na zewnątrz pomieszczeń, stosuj wyłącznie przedłużacze sieciowe przystosowane do eksploatacji na zewnątrz pomieszczeń.** Zastosowanie przedłużacza sieciowego przystosowanego do eksploatacji na zewnątrz pomieszczeń zmniejsza ryzyko porażenia elektrycznego.

- **Jeżeli uniknięcie eksploatacji elektronarzędzia w wilgotnym otoczeniu nie jest możliwe, zastosuj wyłącznik różnicowoprądowy.** Zastosowanie wyłącznika różnicowoprądowego zmniejsza ryzyko porażenia elektrycznego.

 **Ogólne wskazówki dotyczące bezpieczeństwa elektronarzędzi - bezpieczeństwo osób**

- **Zachowaj ostrożność i skoncentruj się na wykonywanych czynnościach. Korzystając z elektronarzędzia kieruj się zdrowym rozsądkiem. Nie eksploatuj elektronarzędzia w sytuacji zmęczenia lub pod wpływem narkotyków, alkoholu lub leków.** Chwila nieuwagi w trakcie eksploatacji elektronarzędzia może spowodować poważne obrażenia ciała.
- **Stosuj osobiste środki ochrony i zawsze stosuj okulary ochronne.** Stosowanie osobistych środków ochrony takich jak maska przeciwpyłowa, przyczepne obuwie robocze, hełm ochronny lub zabezpieczenie słuchu może, w zależności od zastosowania elektronarzędzia, zmniejszyć ryzyko odniesienia obrażeń ciała.
- **Unikaj niezamierzonego uruchomienia urządzenia. Przed podłączeniem zasilania elektrycznego lub/oraz akumulatora, podniesieniem lub przeniesieniem elektronarzędzia sprawdź, czy jest ono wyłączone.** Utrzymywanie palca na przycisku uruchamiania w trakcie przenoszenia lub przenoszenie elektronarzędzia podłączonego do zasilania elektrycznego może być przyczyną wypadków.
- **Przed włączeniem elektronarzędzia usuń narzędzia regulacyjne oraz klucz.** Narzędzie lub klucz pozostawiony w obracającym się elektronarzędziu może spowodować obrażenia ciała.
- **Unikaj nienaturalnej pozycji ciała. Przyjmij stabilną postawę ciała i utrzymuj równowagę.** Pozwala to na pewną kontrolę elektronarzędzia w przypadku nieoczekiwanych sytuacji.
- **Noś odpowiednie ubranie. Unikaj luźnych części garderoby lub biżuterii. Długie włosy i elementy ubrań utrzymuj w bezpiecznej odległości od ruchomych elementów.** Luźne elementy ubrań, biżuteria lub długie włosy mogą zostać uchwycone przez ruchome części maszyny.
- **W przypadku stosowania elementów wychwytyjących lub odsysających pył, upewnij się, że są one prawidłowo podłączone i używane.** Stosowanie urządzeń odsysających może zmniejszyć zagrożenie wynikające z obecności pyłów.

- **Nie popadaj w rutynę i nie łam zasad bezpieczeństwa eksploatacji elektronarzędzia także po długotrwałym okresie jego eksploatacji.** Nieostrożna obsługa może w ułamku sekundy spowodować ciężkie obrażenia ciała.



Ogólne wskazówki dotyczące bezpieczeństwa elektronarzędzi - stosowanie i obsługa elektronarzędzi

- **Nie dopuszczaj do przeciążenia urządzenia. Do wykonywania czynności roboczych stosuj wyłącznie przeznaczone do nich elektronarzędzia.** Odpowiednio dobrane elektronarzędzie zwiększa bezpieczeństwo i szybkość wykonywania pracy.
- **Nie eksploatuj elektronarzędzia z uszkodzonym przełącznikiem.** Elektronarzędzie, które nie może zostać włączone lub wyłączone, stwarza zagrożenie i musi zostać naprawione.
- **Przed rozpoczęciem ustawiania elektronarzędzia, wymiany końcówki roboczej lub odłożeniem urządzenia odłącz wtyczkę z gniazda zasilania oraz / lub wyjmij akumulator.** Czynność ta uniemożliwi niezamierzone uruchomienie elektronarzędzia.
- **Nie eksploatowane aktualnie elektronarzędzia utrzymuj poza zasięgiem dzieci. Nie dopuszczaj do eksploatacji elektronarzędzia przez osoby, które nie są z nim zapoznane lub które nie zapoznały się z odpowiednimi zaleceniami.** Elektronarzędzia są niebezpieczne w przypadku zastosowania przez osoby nie posiadające odpowiedniego doświadczenia.
- **Starannie pielęgnuj elektronarzędzia i końcówki robocze. Sprawdzaj, czy elementy ruchome działają prawidłowo i nie zacinają się. Kontroluj, czy nie doszło do ich złamania lub uszkodzenia, powodującego nieprawidłowe działanie elektronarzędzia. Uszkodzone elementy naprawiaj przed rozpoczęciem eksploatacji elektronarzędzia.** Nieprawidłowa konserwacja elektronarzędzi jest przyczyną wielu wypadków.
- **Narzędzia skrawające winny być naostrzone i czyste.** Starannie pielęgnowane narzędzia skrawające z ostrymi krawędziami tnącymi rzadziej ulegają zakleszczeniu i są łatwiejsze w kontrolowaniu.
- **Elektronarzędzia, narzędzia robocze, końcówki robocze itp. stosuj w sposób zgodny z poniższymi zaleceniami. Uwzględnij warunki robocze i specyfikę wykonywanej czynności roboczej.** Zastosowanie elektronarzędzi niezgodne z ich przeznaczeniem może prowadzić do niebezpiecznych sytuacji.

- **Uchwyty i powierzchnie przeznaczone do trzymania nie mogą być mokre, zanieczyszczone oraz zaolejone.** Śliskie uchwyty i powierzchnie przeznaczone do trzymania uniemożliwiają utrzymanie kontroli nad elektronarzędziem w awaryjnych sytuacjach.



Ogólne wskazówki dotyczące bezpieczeństwa elektronarzędzi - serwis

- **Elektronarzędzia mogą być naprawiane wyłącznie przez odpowiednio wykwalifikowany personel i z zastosowaniem oryginalnych części zamiennych.** Pozwoli to na zapewnienie bezpieczeństwa eksploatacji elektronarzędzi.



Wskazówki dotyczące bezpieczeństwa elektronarzędzi wielofunkcyjnych.

- **Trzymaj elektronarzędzie za izolowane uchwyty w przypadku wystąpienia niebezpieczeństwa uszkodzenia ukrytych przewodów elektrycznych lub w przypadku zagrożenia zetknięcia się z przewodem zasilającym urządzenia.** Zetknięcie z przewodem pod napięciem może spowodować przedostanie się napięcia elektrycznego do urządzenia oraz, w rezultacie, porażenie elektryczne operatora.
- **Elektronarzędzie może być stosowane wyłącznie do szlifowania na sucho.** Przedostanie się wody do elektronarzędzia zwiększa ryzyko porażenia elektrycznego.



Ostrzeżenie

Niebezpieczeństwo pożaru! Unikaj przegrzania materiału szlifierskiego oraz szlifierki. W trakcie przerw w pracy opróżniaj pojemnik na pył.

W niekorzystnych warunkach, pył znajdujący się w worku kurzowym, w mikrofiltrze, worku papierowym (lub w worku filtra albo w filtrze odkurzacza) może ulec samoczynnemu zapłonowi, na przykład pod wpływem strumienia iskier powstającego w trakcie szlifowania. Szczególne niebezpieczeństwo stanowi sytuacja, gdy pył zmieszany jest z resztkami lakieru, poliuretanu lub innych substancji chemicznych oraz gdy materiał szlifierski jest gorący po dłuższej operacji szlifowania.

- **Nie zbliżaj rąk do obszaru cięcia. Nie wkładaj rąk pod obrabiany element.** Dotknięcie tarczy tnącej grozi obrażeniami ciała.
- **W celu zlokalizowania ukrytych przedmiotów zastosuj odpowiednie urządzenia wykrywające lub zaangażuj dostawcę tego rodzaju usług.** Zetknięcie z przewodami elektrycznymi może spowodować ogień i porażenie elektryczne. Uszkodzenie przewodu gazowego może prowadzić do eksplozji. Uszkodzenie przewodu hydraulicznego powoduje szkody materialne lub może spowodować porażenie elektryczne.

- **W trakcie pracy przytrzymuj elektronarzędzie silnie obiema rękami i utrzymuj stabilną pozycję.** Prowadzenie elektronarzędzia obiema rękami zapewnia większą stabilność.
- **Stosuj należący do wyposażenia urządzenia uchwyt wibroizolacyjny.** Utrata kontroli nad elektronarzędziem może prowadzić do obrażeń ciała.
- **Zabezpiecz obrabiany element.** Zamocowanie obrabianego elementu w uchwycie lub w imadle zapewnia lepszą kontrolę niż przytrzymanie ręką.



W trakcie zmiany narzędzia stosuj rękawice ochronne. Po dłuższej pracy, narzędzia stają się gorące.

- **Nie stosuj zdzierania do obróbki powierzchni wilgotnych materiałów (np. tapet) i nie pracuj na wilgotnym podłożu.** Przedostanie się wody do elektronarzędzia zwiększa ryzyko porażenia elektrycznego.
- **Nie pokrywaj obrabianych powierzchni cieczami zawierającymi rozpuszczalniki.** Wzrost temperatury obrabianych elementów w trakcie usuwania zadziorów może spowodować powstawanie oparów.
- **W trakcie korzystania z narzędzia do usuwania zadziorów oraz noża zachowaj szczególną ostrożność.** Narzędzia są bardzo ostre i mogą spowodować obrażenia ciała.
- **Zapewnij odpowiednią wentylację w trakcie obróbki tworzyw sztucznych, farb, lakierów itp.**
- **Przed odłożeniem urządzenia odczekaj do jego całkowitego zatrzymania się.**

Zastosowanie zgodne z przeznaczeniem

Eksploatuj urządzenie PMTS 10-230V wyłącznie do:

- Cięcia takich materiałów jak:
 - drewno,
 - tworzywa sztuczne,
 - gips,
 - metale nieżelazne,
 - elementy mocujące (np. śruby, gwoździe, klamry itp.)
- Obróbka miękkich, ściennych płytek ceramicznych
- Szlifowanie i usuwanie krawędzi małych powierzchni i suchych materiałów

z uwzględnieniem danych technicznych.

Zalecamy eksploatację elektronarzędzia z zastosowaniem oryginalnego wyposażenia dodatkowego firmy Trotec.

Każde zastosowanie urządzenia inne, niż zastosowanie zgodne z przeznaczeniem to przewidywalne, nieprawidłowe zastosowanie urządzenia.

Przewidywalne, nieprawidłowe zastosowanie

Nie stosuj urządzenia PMTS 10-230V do:

- kruszenia płytek ceramicznych,
- przecinania grubych śrub lub stali szlachetnej,
- obróbki elementów na mokro.

Eksploatuj urządzenie wyłącznie w warunkach zapewniających zabezpieczenie przed czynnikami atmosferycznymi.

Kwalifikacje użytkownika

Użytkownicy korzystający z urządzenia muszą:

- znać ryzyka wynikające z eksploatacji urządzeń elektrycznych w otoczeniu o wysokiej wilgotności powietrza.
- gruntownie zaznajomić się z treścią instrukcji eksploatacji, w szczególności z rozdziałem "Bezpieczeństwo".

Osobiste środki ochronne



Stosuj zabezpieczenie słuchu.

Hałas może spowodować utratę słuchu.



Stosuj okulary ochronne.

Pozwala to na zabezpieczenie oczu przed odłupanymi, spadającymi lub odrzuconymi cząstkami materiału, mogącymi spowodować obrażenia ciała.



Stosuj maskę ochronną.

Pozwala ona na zabezpieczenie przed wdychaniem szkodliwych dla zdrowia pyłów, uwalnianych w trakcie obróbki materiału.



Stosuj rękawice ochronne.

Pozwala to na zabezpieczenie rąk przed oparzeniami, zmiżdżeniami oraz uszkodzeniami naskórka.



Stosuj ściśle przylegające ubranie robocze.

Chroni to przed zagrożeniem wciągnięcia ubrania przez obracające się elementy.

Inne zagrożenia



Ostrzeżenie przed napięciem elektrycznym

Porażenie elektryczne w wyniku niewystarczającej izolacji.

Przed każdym pomiarem sprawdzaj, czy urządzenie nie jest uszkodzone oraz czy działa ono prawidłowo.

W przypadku stwierdzenia uszkodzenia urządzenia, nie używaj go.

Nie eksploatuj urządzenia, gdy twoje ręce lub samo urządzenie są wilgotne lub mokre.



Ostrzeżenie przed napięciem elektrycznym

Czynności dotyczące instalacji elektrycznej mogą być przeprowadzane wyłącznie przez autoryzowany zakład elektryczny.



Ostrzeżenie przed napięciem elektrycznym

Przed rozpoczęciem jakichkolwiek napraw urządzenia wyciągnij wtyczkę zasilania elektrycznego z gniazda! Nie dotykaj wtyczki sieciowej wilgotnymi lub mokrymi rękami.

Odkładaj urządzenie pociągając za wtyczkę zasilania.



Ostrzeżenie przed napięciem elektrycznym

Ciecze, które przedostają się do wnętrza obudowy, powodują zagrożenie zwarcieniem.

Nigdy nie zanurzaj urządzenia oraz jego wyposażenia pod wodę. Zachowaj ostrożność, aby nie dopuścić do przedostania się wody lub innych cieczy do wnętrza obudowy.



Ostrzeżenie przed gorącą powierzchnią

Po zakończeniu obróbki narzędzie robocze może być gorące. Dotknięcie narzędzia roboczego może spowodować oparzenie.

Nie dotykaj narzędzia roboczego gołymi rękami! Stosuj rękawice ochronne!



Ostrzeżenie przed przedmiotem z ostrym zakończeniem



Elementy ostrza tnącego są zaostrome. Nieostrożna obsługa może prowadzić do obrażeń ciała.

Stosuj rękawice ochronne!



Ostrzeżenie

Trujące pyły



Powstające w trakcie obróbki, szkodliwe dla zdrowia / trujące pyły stanowią zagrożenie zdrowia operatora oraz osób znajdujących się w pobliżu.



Stosuj okulary ochronne i maskę przeciwpyłową!



Ostrzeżenie

Nie poddawaj obróbce materiału zawierającego azbest. Azbest jest materiałem rakotwórczym.



Ostrzeżenie

Upewnij się, że praca elektronarzędzia nie spowoduje przebicia przewodu elektrycznego, gazowego lub wodociągowego.

Przed przewierceniem lub nacięciem ściany sprawdź ją za pomocą urządzenia do wyszukiwania przewodów.



Ostrzeżenie

Gwałtownie odrzucone elementy lub pęknięte nasadki narzędzi mogą spowodować obrażenia ciała.



Ostrzeżenie

W przypadku nieprawidłowego zastosowania tego urządzenia może dojść do powstania dodatkowego zagrożenia! Zapewnij odpowiednie przeszkolenie personelu!



Ostrzeżenie

Urządzenia nie są zabawkami i nie mogą być przekazywane dzieciom.



Ostrzeżenie

Niebezpieczeństwo uduszenia!

Nie pozostawiaj materiału opakowaniowego leżącego w beładzie. Może stać on się niebezpieczną zabawką dla dzieci.



Ostrożnie

Przed włączeniem urządzenia, dźwignia odblokowania narzędzia musi być całkowicie zamknięta.

Nieprawidłowo zamocowane narzędzie robocze może zostać wyrzucone z uchwytu po włączeniu urządzenia.

**Ostrożnie**

Przed włączeniem urządzenia, dźwignia odblokowania narzędzia musi być całkowicie zamknięta, w przeciwnym wypadku, w momencie włączenia urządzenia, dźwignia ta może zostać gwałtownie odrzucona do tyłu.

**Ostrożnie**

Ekspozycja na drgania może być przyczyną powstawania szkód na zdrowiu w przypadku długiej eksploatacji urządzenia lub jego nieprawidłowej obsługi i konserwacji.

**Ostrożnie**

Zachowaj wystarczającą odległość od źródeł ciepła.

Wskazówka

Nieprawidłowe składowanie lub transportowanie urządzenia może spowodować jego uszkodzenie. Zastosuj się do informacji dotyczących transportu oraz składowania urządzenia.

Postępowanie w sytuacji awaryjnej / funkcja wyłączenia awaryjnego

Wyłączenie awaryjne:

Wyciągnięcie wtyczki z gniazda zasilania powoduje natychmiastowe zatrzymanie działania urządzenia. W celu zabezpieczenia urządzenia przed przypadkowym ponownym uruchomieniem, pozostawić wtyczkę zasilania odłączoną od zasilania.

Postępowanie w sytuacji awaryjnej:

1. Wyłącz urządzenie.
2. W sytuacji awaryjnej wyciągnij urządzenie z gniazda zasilania: Odłączaj urządzenie pociągając za wtyczkę zasilania.
3. Nie podłączaj uszkodzonego urządzenia do zasilania.

Informacje dotyczące urządzenia

Opis urządzenia

Elektronarzędzie wielofunkcyjne PMTS 10-230V jest wyposażone w silnik o wysokiej mocy wynoszącej 300 W.

Napęd mimośrodowy powoduje 21000 oscylacji narzędzia na minutę przy wychyleniu 3,2° w obu kierunkach. Pozwala to na precyzyjne wykonywanie pracy także na małej przestrzeni.

Zintegrowana funkcja regulacji częstotliwości oscylacji umożliwia optymalny dobór siły do danego zastosowania.

System szybkiego mocowania gwarantuje zmianę narzędzia w przeciągu kilku sekund.

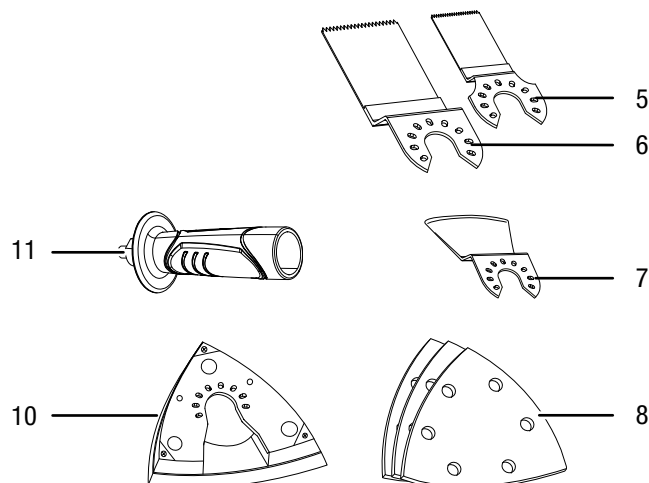
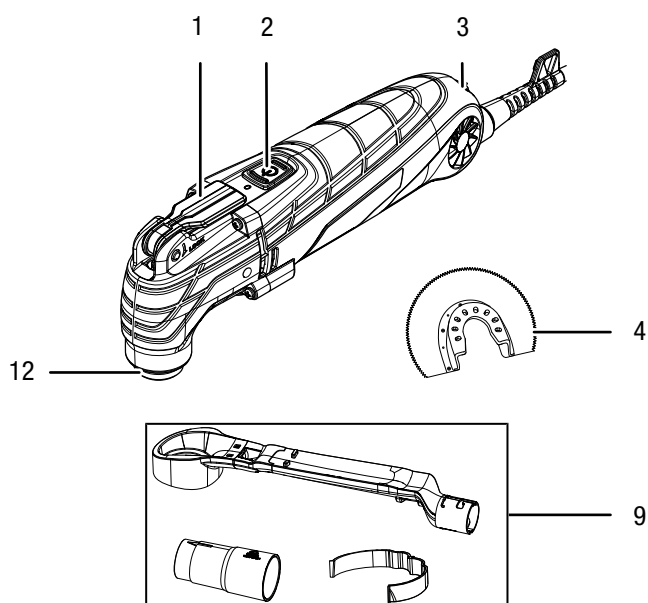
Optymalne prowadzenie oraz skuteczna izolacja drgań uzyskana została dzięki zastosowaniu uchwytu wibroizolacyjnego.

Urządzenie jest szczególnie dobrze przystosowane do pracy na małej przestrzeni i w pobliżu krawędzi.

W celu zminimalizowania intensywnego powstawania kurzu i pyłu w trakcie szlifowania zalecamy podłączenie odciągu pyłów (należącego do zakresu dostawy) do odkurzacza.

Poszerzenie możliwości zastosowania tego elektronarzędzia wielofunkcyjnego uzyskać można poprzez wykorzystanie wyposażenia dodatkowego takiego jak np. oryginalny zestaw firmy Trotec do remontów łazienek.

Widok urządzenia



Nr	Oznaczenie
1	Dźwignia odblokowania narzędzia
2	Włącznik
3	Regulator częstotliwości oscylacji
4	Piła segmentowa HSS SM 85/20 do drewna i metalu
5	Tarcza węglna BIM CS 75/25 do drewna, tworzywa sztucznego, tworzyw sztucznych zbrojonych włóknem szklanym oraz metali lekkich i kolorowych
6	Tarcza węglna HCS CS 95/40 do drewna, płyt kartonowo-gipsowych oraz miękkich tworzyw sztucznych
7	Zdzierak HCS SC 80/30 do usuwania kleju do płytek, silikonu, zaprawy i resztek farby
8	Trójkątny papier ścierny z mocowaniem na rzep (12 x do drewna, 6 x do metalu)
9	Odciąg pyłu
10	Płytko do szlifowania typu Delta
11	Uchwyt wibroizolacyjny
12	Uchwyt narzędzia ze śrubą mocującą

Zakres dostawy

- 1 x Elektronarzędzie wielofunkcyjne PMTS 10-230V
- 1 x Piła segmentowa HSS SM 85/20 do drewna i metalu
- 1 x Tarcza węglna BIM CS 75/25 do drewna, tworzywa sztucznego, tworzyw sztucznych zbrojonych włóknem szklanym oraz metali lekkich i kolorowych
- 1 x Tarcza węglna HCS CS 95/40 do drewna, płyt kartonowo-gipsowych oraz miękkich tworzyw sztucznych
- 1 x Zdzierak HCS SC 80/30 do usuwania kleju do płytek, silikonu, zaprawy i resztek farby
- 18 x Trójkątny papier ścierny z mocowaniem na rzep (12 x do drewna, 6 x do metalu)
- 1 x Odciąg pyłów
- 1 x Płytko do szlifowania typu Delta
- 1 x Uchwyt wibroizolacyjny
- 1 x walizka transportowa
- 1 x instrukcja obsługi

Dane techniczne

Parametr	Wartość
Model	PMTS 10-230V
Przyłącze sieciowe	1/N/PE ~ 230-240 V/ 50 Hz
Pobór mocy	0,3 kW
Prędkość obrotowa biegu jałowego	15 000 - 21 000 min ⁻¹
Kąt oscylacji	3,2°
Długość przewodu	2 m
Klasa ochronności	II /
Masa	1,8 kg
Wartości emisji hałasu zgodnie z normą EN 62841	
Poziom ciśnienia akustycznego	82,30 dB(A)
Poziom mocy akustycznej	93,30 dB(A)
Niepewność pomiarowa K	3 dB(A)
Informacje dotyczące wibracji zgodnie z normą EN 62841	
Wartość emisji drgań ah	6,919 m/s ²
Niepewność pomiarowa K	1,5 m/s ²

Wskazówki dotyczące informacji o emisji hałasu i drgań:

- Podane łączne wartości drgań **oraz podane wartości emisji hałasu** zostały pomierzone z zastosowaniem normatywnej procedury pomiarowej EN 62841 i mogą być zastosowane do porównania z innymi elektronarzędziami.
- Podane łączne wartości drgań **oraz podane wartości emisji hałasu** mogą także posłużyć do wstępnego oszacowania obciążenia.



Ostrożnie

Ekspozycja na drgania może być przyczyną powstawania szkód na zdrowiu w przypadku długiej eksploatacji urządzenia lub jego nieprawidłowej obsługi i konserwacji.

- Emisja drgań **i hałasu** mogą w trakcie eksploatacji elektronarzędzia odbiegać od podanych wartości w zależności od techniki obsługi oraz, w szczególności od typu obrabianego elementu. W trakcie eksploatacji staraj się minimalizować obciążenie wywoływane przez drgania. Przykładowe czynności umożliwiające zmniejszenie obciążenia wibracjami to stosowanie rękawic roboczych oraz ograniczenie długości czasu pracy. Uwzględnij wszystkie etapy cyklu roboczego (np. czas wyłączenia elektronarzędzia oraz jego pracę bez obciążenia).



Stosuj zabezpieczenie słuchu.

Hałas może spowodować utratę słuchu.

Transport i składowanie

Wskazówka

Nieprawidłowe składowanie lub transportowanie urządzenia może spowodować jego uszkodzenie. Zastosuj się do informacji dotyczących transportu oraz składowania urządzenia.

Transport

Urządzenie transportuj w należącej do zestawu torbie w celu uzyskania odpowiedniej ochrony przed czynnikami zewnętrznymi.

Przed każdorazowym transportem urządzenia zastosuj się do następujących wskazówek:

- Wyłącz urządzenie.
- Odłączaj urządzenie pociągając za wtyczkę zasilania.
- Odczekaj do schłodzenia się urządzenia.
- Wyjmij narzędzie z uchwytu narzędzia.
- W razie potrzeby usuń odciąg pyłów z urządzenia.

Magazynowanie

Przed każdorazowym rozpoczęciem składowania zastosuj się do następujących wskazówek:

- Wyłącz urządzenie.
- Odłączaj urządzenie pociągając za wtyczkę zasilania.
- Odczekaj do schłodzenia się urządzenia.
- Wyjmij narzędzie z uchwytu narzędzia.
- W razie potrzeby usuń odciąg pyłów z urządzenia.
- Oczyszczyć urządzenie zgodnie z treścią rozdziału "Konservacja".
- Urządzenie składować w należącej do zestawu torbie w celu uzyskania odpowiedniej ochrony przed czynnikami zewnętrznymi.

W przypadku niewykorzystania urządzenia zastosuj się do następujących zaleceń dotyczących warunków składowania:

- chronić przed wilgocią, mrozem i upałem,
- temperatura otoczenia poniżej 45 °C
- w walizce transportowej, w miejscu osłoniętym przed kurzem lub bezpośrednim nasłonecznieniem

Pierwsze uruchomienie

Wypakowanie urządzenia

- Wyjmij walizkę transportową z opakowania.



Ostrzeżenie przed napięciem elektrycznym

Porażenie elektryczne w wyniku niewystarczającej izolacji.

Przed każdym pomiarem sprawdzaj, czy urządzenie nie jest uszkodzone oraz czy działa ono prawidłowo.

W przypadku stwierdzenia uszkodzenia urządzenia, nie używaj go.

Nie eksploatuj urządzenia, gdy twoje ręce lub samo urządzenie są wilgotne lub mokre.

- Sprawdź, czy zawartość walizki transportowej jest kompletna oraz zwróć uwagę na wszelkie uszkodzenia.



Ostrzeżenie

Niebezpieczeństwo uduszenia!

Nie pozostawiaj materiału opakowaniowego leżącego w beładzie. Może stać on się niebezpieczną zabawką dla dzieci.

- Zutylijzuj zużyte materiały opakowania zgodnie z odpowiednimi przepisami.

Montaż uchwytu



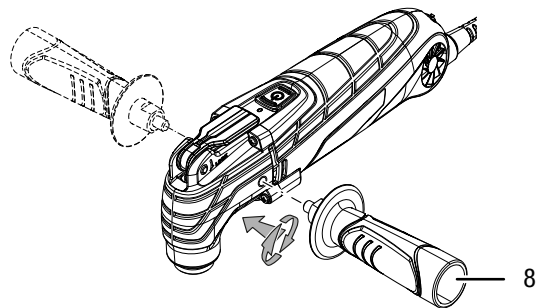
Informacja

Precyzyjne i pewne prowadzenie narzędzia możliwe jest poprzez zastosowanie należącego do zestawu uchwytu wibroizolacyjnego.

Zamontuj uchwyt wibroizolacyjny (8) przed pierwszym uruchomieniem urządzenia.

W tym celu wykonaj następującą procedurę:

1. Wkręć uchwyt wibroizolacyjny (8) po prawej lub lewej stronie urządzenia w kierunku zgodnym z ruchem wskazówek zegara.



2. Sprawdź, czy uchwyt wibroizolacyjny (8) jest pewnie zamocowany.
3. W celu zdemontowania uchwytu wibroizolacyjnego (8) wykręć go w kierunku przeciwnym do ruchu wskazówek zegara.

Zmiana narzędzia



Ostrzeżenie przed napięciem elektrycznym

Przed rozpoczęciem jakichkolwiek napraw urządzenia wyciągnij wtyczkę zasilania elektrycznego z gniazda! Nie dotykaj wtyczki sieciowej wilgotnymi lub mokrymi rękami.

Odłączaj urządzenie pociągając za wtyczkę zasilania.



Stosuj rękawice ochronne

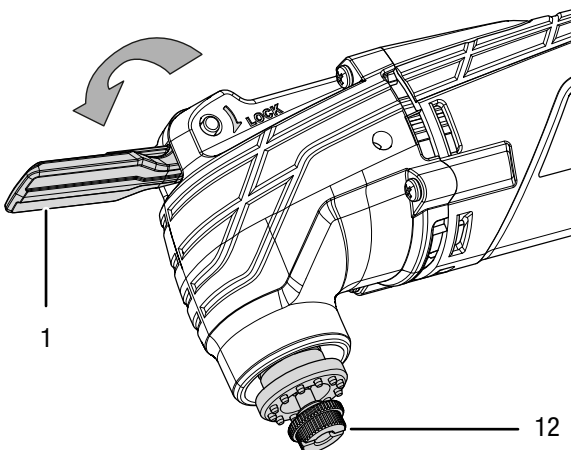
W trakcie montażu lub wymiany narzędzi stosuj odpowiednie rękawice ochronne.



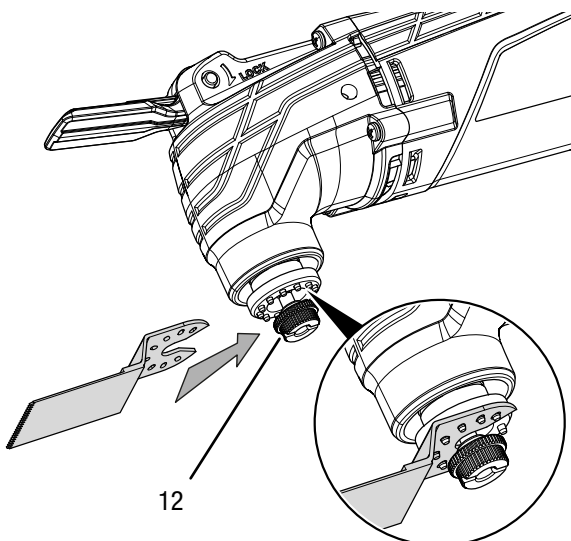
Informacja

Przed zmianą narzędzia, w razie potrzeby zamontuj odciąg pyłu.

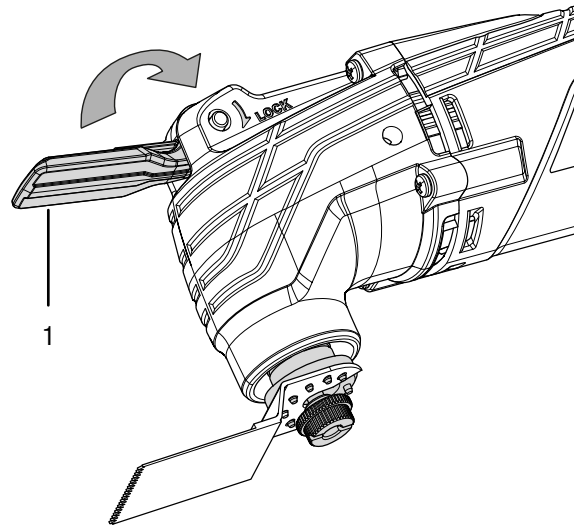
1. Ustaw dźwignię odblokowania narzędzia (1) w położeniu przednim.
2. Wyjmij narzędzie z uchwytu narzędzia (12).



3. Zamontuj odpowiednie narzędzie w uchwycie (12).
Narzędzie może zostać zamocowane w uchwycie (12) w dowolnym kierunku pracy.



4. Ustaw dźwignię odblokowania narzędzia (1) w położeniu tylnym.



5. Sprawdź, czy narzędzie zostało prawidłowo zablokowane.



Informacja

Do urządzenia dołączone zostały narzędzia o mocowaniu otwartym.

Możliwe jest jednakże zastosowanie dostępnych na rynku narzędzi o mocowaniu zamkniętym.

Zmiana narzędzia zamkniętego

Montaż narzędzia zamkniętego wymaga poluzowania śruby mocującej.



Ostrzeżenie przed napięciem elektrycznym

Przed rozpoczęciem jakichkolwiek napraw urządzenia wyciągnij wtyczkę zasilania elektrycznego z gniazda! Nie dotykaj wtyczki sieciowej wilgotnymi lub mokrymi rękami.

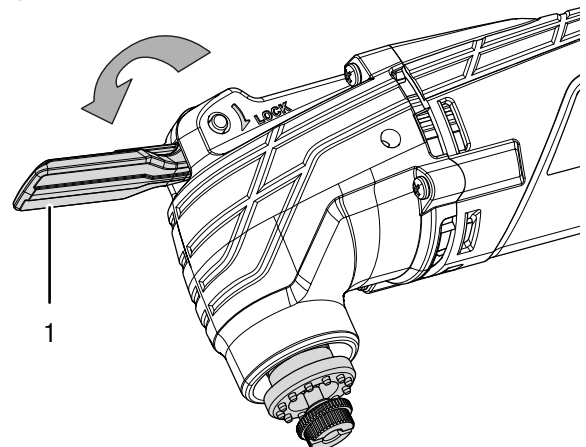
Odłączaj urządzenie pociągając za wtyczkę zasilania.



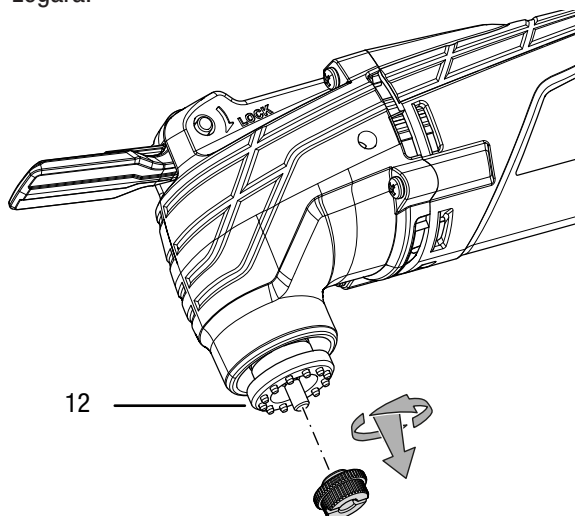
Stosuj rękawice ochronne

W trakcie montażu lub wymiany narzędzi stosuj odpowiednie rękawice ochronne.

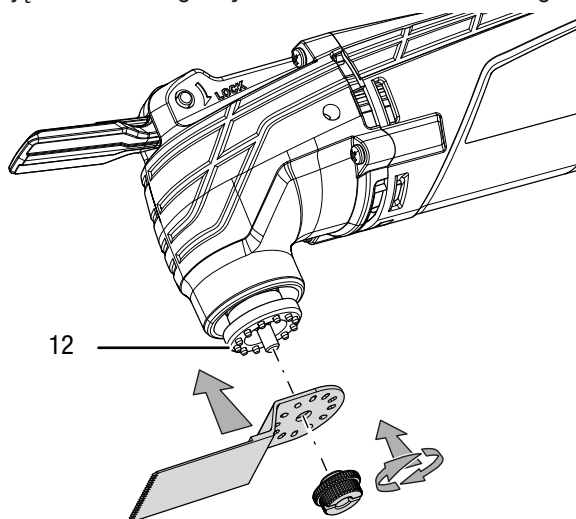
1. Ustaw dźwignię odblokowania narzędzia (1) w położeniu przednim.



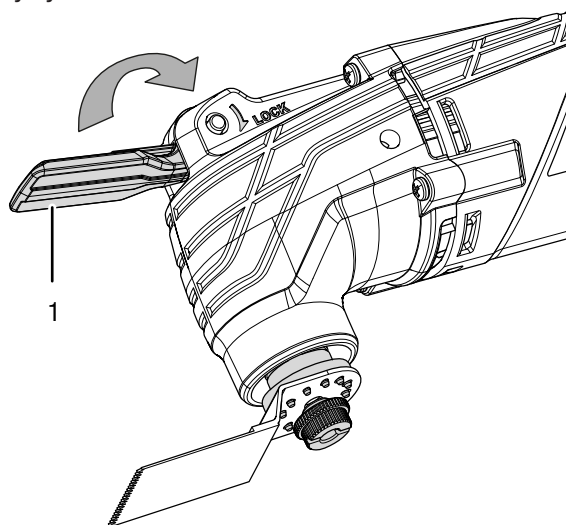
2. Wykręć śrubę mocującą z uchwytu narzędzia (12) obracając ją w kierunku przeciwnym do ruchu wskazówek zegara.



3. Zamontuj odpowiednie narzędzie w uchwycie (12).
4. Wkręć śrubę mocującą z uchwytu narzędzia (12) obracając ją w kierunku zgodnym z ruchem wskazówek zegara.



5. Ustaw dźwignię odblokowania narzędzia (1) w położeniu tylnym.

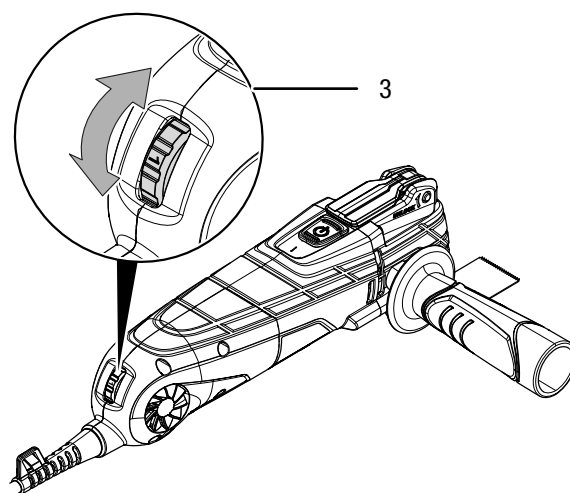


6. Sprawdź, czy narzędzie zostało prawidłowo zablokowane.

Regulacja częstotliwości oscylacji

Optymalna częstotliwość oscylacji zależy od obrabianego materiału oraz warunków roboczych i może zostać ustalona na drodze praktycznych prób. W trakcie cięcia, rozdzielania i szlifowania twardych materiałów takich jak np. drewno lub metal zaleca się zastosowanie stopnia **6**, w przypadku materiałów miękkich, jak np. tworzywo sztuczne, zaleca się stosowanie stopnia **4**. Częstotliwość oscylacji może zostać ustawiona w zakresie od 1 do 6 (15000 - 21000 min⁻¹). Wybrane ustawienie częstotliwości oscylacji może zostać zmienione w dowolnej chwili.

1. Ustaw pokrętkę (3) w położeniu odpowiedniej częstotliwości oscylacji.



Podłączanie przewodu

- Włącz wtyczkę do gniazda zasilania z zabezpieczeniem.

Obsługa

Porady i wskazówki dotyczące obsługi elektronarzędzia wielofunkcyjnego

Informacje ogólne:

- Zapewnij drożność szczelin wentylacyjnych w celu uniknięcia przegrzania się silnika.
- Przed każdorazowym rozpoczęciem pracy sprawdź poprawność zamocowania narzędzia w uchwycie. Narzędzie musi być prawidłowo zablokowane w odpowiednim mocowaniu w uchwycie narzędzia.
- Każdorazowo przed rozpoczęciem pracy sprawdź, czy stosowane narzędzie oraz prędkość obrotowa są właściwe dla danego zastosowania. Lepsze wyniki osiągnąć można dzięki właściwemu dostosowaniu prędkości do danego zadania roboczego i obrabianego materiału.

Cięcie:

- Stosuj wyłącznie nieuszkodzone i znajdujące się w idealnym stanie technicznym tarcze tnące. Zgięte, tępe lub w inny sposób uszkodzone tarcze tnące mogą złamać się.
- W trakcie cięcia materiałów lekkich zastosuj się do przepisów i zaleceń podanych przez producenta materiału.
- Cięcie wgłębne może być stosowane wyłącznie do obróbki materiałów miękkich takich jak płyty kartonowo gipsowe itp.!
- Przed rozpoczęciem zastosowania tarcz tnących HCS do cięcia drewna, płyt wiórowych, materiałów budowlanych itp. sprawdź, czy w obrabianym materiale nie znajdują się gwoździe, śruby itp. W razie potrzeby usuń tego rodzaju ciała obce lub zastosuj tarcze tnące typu Bi-Metal.
- W przypadku cięcia po krzywiźnie, zastosuj ostrza o małej szerokości.
- Stosuj ostrza o minimalnej, koniecznej dla danego zastosowania długości.

Rozdzielanie:

- Stosuj wyłącznie nieuszkodzone i znajdujące się w idealnym stanie technicznym tarcze rozdzielające. Zgięte, tępe lub w inny sposób uszkodzone tarcze rozdzielające mogą złamać się.
- W przypadku rozcinania płytek ściennych uwzględnij intensywne zużywanie się narzędzi roboczych w trakcie długiej eksploatacji.

Zdzieranie

- W trakcie zdzierania stosuj wysoką częstotliwość oscylacji.
- Obróbkę prowadź na miękkim podłożu (np. na drewnie), stosując płaski kąt przyłożenia narzędzia i mały nacisk. W przeciwnym przypadku może dojść do przecięcia podłoża przez zdzierak.

Szlifowanie:

- W celu uzyskania dużej żywotności papieru ściernego zwracaj uwagę na równomierny docisk narzędzia.
- Właściwie dobierz typ papieru ściernego do obrabianego materiału i jego usuwanej grubości (czerwony papier do obróbki drewna i czarny do metalu).
- Unikaj nagromadzenia pyłu w miejscu pracy, w trakcie szlifowania zawsze stosuj odciąg pyłu.
- Trójkątne papiery ściernie o grubym ziarnie (np. 60) stosuj do wstępnego szlifowania. Papiery ściernie o drobnym ziarnie (np. 240) stosuj do szlifowania wykończającego.

Włączanie lub wyłączanie urządzenia



Ostrzeżenie



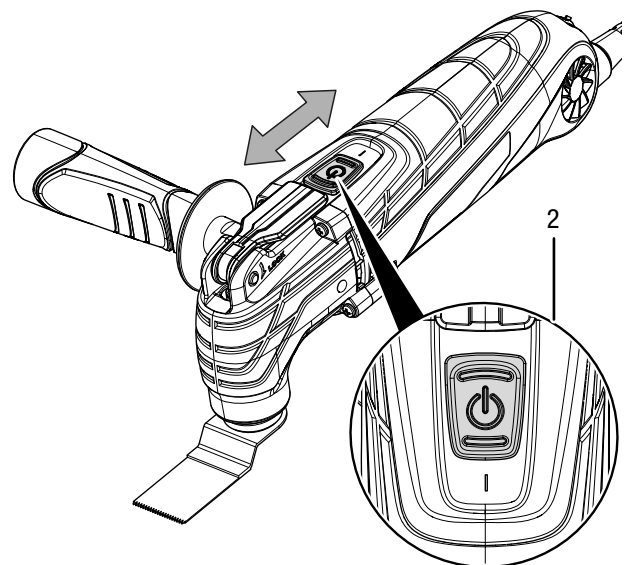
W przypadku krótkotrwałej przerwy w zasilaniu możliwe jest nieoczekiwane ponowne uruchomienie urządzenia.

W przypadku wystąpienia przerwy w zasilaniu zawsze wyłącz urządzenie za pomocą wyłącznika.

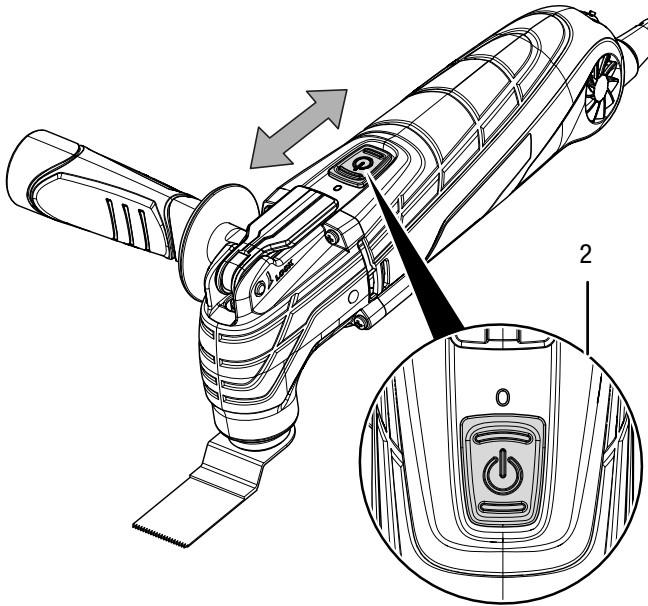
Odłączaj urządzenie pociągając za wtyczkę zasilania.

W trakcie eksploatacji urządzenia stosuj odpowiednie wyposażenie ochronne.

1. Sprawdź, czy zamontowane narzędzie oraz ustawiona częstotliwość oscylacji są prawidłowe dla danej czynności roboczej.
2. Sprawdź, czy obrabiany element jest prawidłowo zamocowany i czy powierzchnia robocza jest prawidłowo przygotowana.
3. W celu włączenia urządzenia przesuń włącznik (2) do przodu tak, aby na przełączniku pojawił się symbol I.

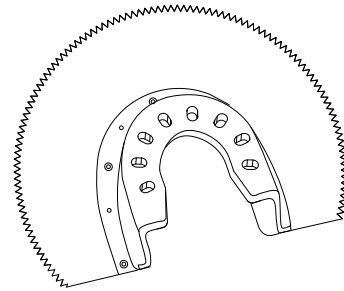


4. W celu wyłączenia urządzenia przesunąć włącznik (2) do tyłu tak, aby na przełączniku pojawił się symbol 0.



Do cięcia i cięcia w głębego w drewnie i w metalu, do obróbki parkietu i innych wykładzin podłogowych także z zastosowaniem cięcia w głębego.

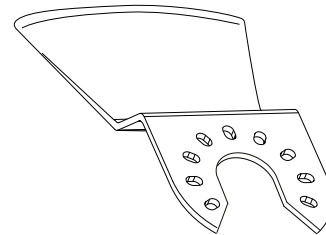
- Stosuj tarczę segmentową HSS SM 85/20.



Tryby pracy: Usuwanie zadziorów

Do usuwania resztek materiału, na przykład kleju w trakcie wymiany uszkodzonych płytek ceramicznych lub do obróbki zaprawy murarskiej, resztek betonu/kleju do płytek ceramicznych/dywanów, resztek farb/silikonów.

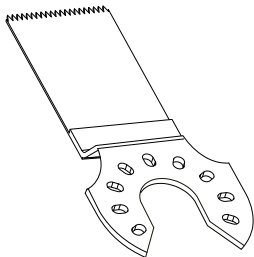
- Stosuj zdzierak HCS CS 80/30.



Tryby pracy: Cięcie / przecinanie

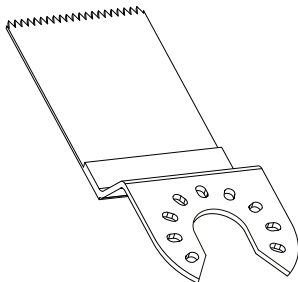
Do odcinania i obcinania rur i blach z aluminium i miedzi o grubości do ok. 3 mm.

- Stosuj tarczę w głębną BIM CS 75/25.



Do cięcia i cięcia w głębego w drewnie, tworzywie sztucznym, gipsie oraz w innych miękkich materiałach oraz do cięcia w pobliżu krawędzi oraz do obróbki w miejscach trudno dostępnych.

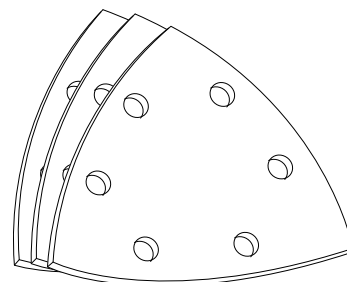
- Stosuj tarczę w głębną HCS CS 95/40.



Tryby pracy: Szlifowanie

Do szlifowania drewna i metalu, usuwania lakierów i farb oraz do wygładzania różnych powierzchni.

- Stosuj odpowiedni papier ścierny i płytę typu Delta.

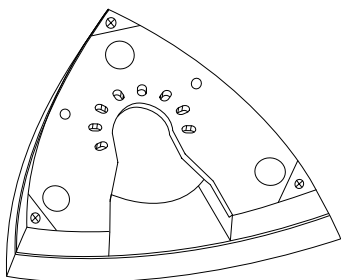


Mocowanie papieru ściernego

Płytkę do szlifowania typu Delta jest wyposażona w przyczepną tkaninę typu rzep, umożliwiającą szybkie i łatwe mocowanie papieru ściernego.

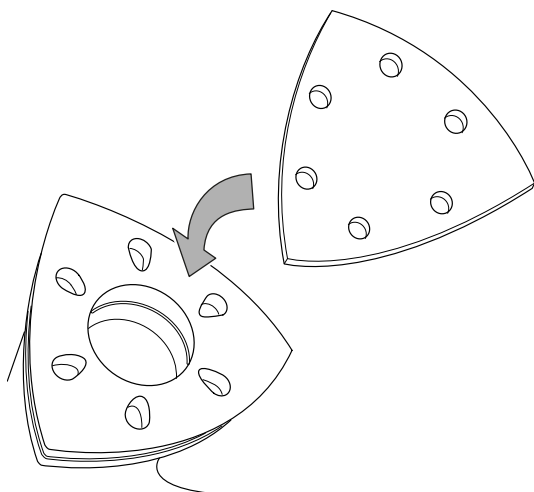
W celu zamontowania papieru ściernego na płytce do szlifowania wykonaj następujące czynności:

1. Usuń resztki materiału z płytki do szlifowania typu Delta w celu uzyskania jak najlepszej przyczepności.
2. Zamocuj płytkę do szlifowania typu Delta do uchwytu.



3. Precyzyjnie nałóż papier ścierny skierowany gładką stroną na płytce do szlifowania typu Delta.

⇒ Zwróć uwagę na wzajemne dopasowanie do siebie wszystkich sześciu otworów.



4. Dociśnij papier ścierny.
5. W celu wymiany lub zdjęcia papieru ściernego pociągnij go za naroże w kierunku przeciwnego naroża.

Montaż odciągu pyłów

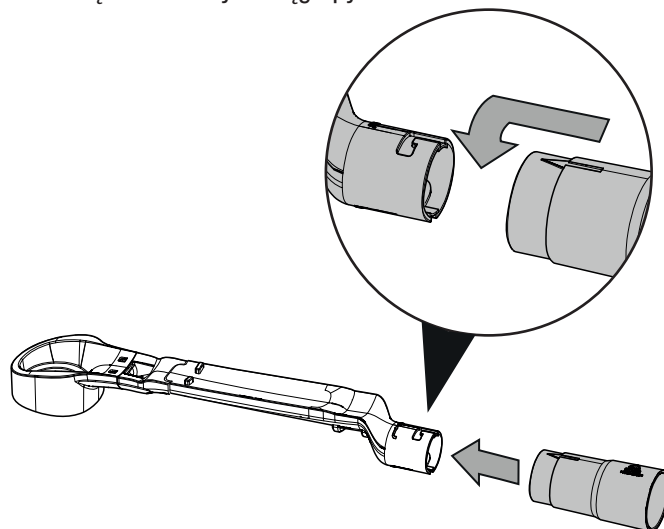
Unikaj nagromadzenia pyłu w miejscu pracy, w trakcie szlifowania zawsze stosuj odciąg pyłu.



Ostrożnie

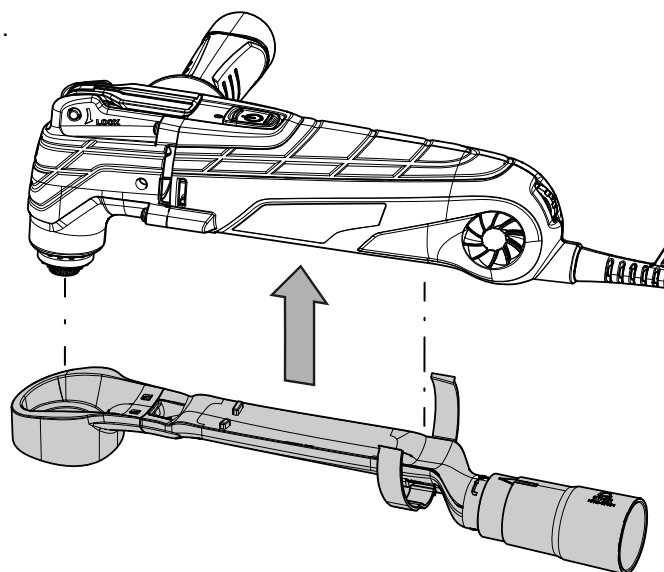
W przypadku obecności szkodliwych dla zdrowia lub trujących materiałów zastosuj odkurzacz specjalny.

1. Połącz elementy odciągu pyłów.

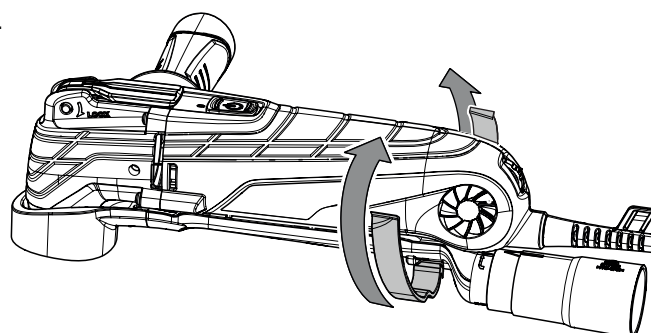


2. Zamocuj odciąg pyłu do urządzenia przed zamontowaniem płytki do szlifowania typu Delta.

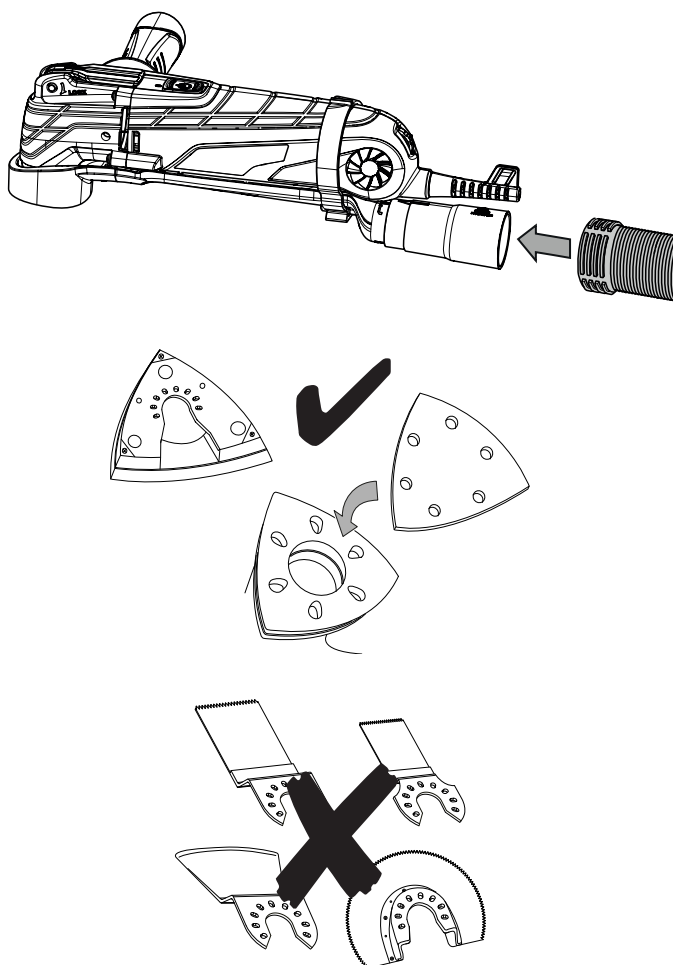
I.



II.



3. Podłącz odpowiedni odkurzacz (np. odkurzacz przemysłowy) do odciągu pyłów. W przypadku jakichkolwiek niejasności skontaktuj się z producentem stosowanego odkurzacza.



Wycofanie z eksploatacji



Ostrzeżenie przed napięciem elektrycznym

Nie dotykaj wtyczki sieciowej wilgotnymi lub mokrymi rękami.

- Wyłącz urządzenie.
- Odłączaj urządzenie pociągając za wtyczkę zasilania.
- W razie potrzeby odczekaj do schłodzenia się urządzenia.
- Wyjmij narzędzie z urządzenia (patrz rozdział "Uruchomienie").
- Oczyszczyć urządzenie zgodnie z treścią rozdziału "Konservacja".
- Magazynowania urządzenia organizuj zgodnie z rozdziałem "Transport i magazynowanie".

Wypożyczenie dodatkowe na zamówienie



Ostrzeżenie

Stosuj wyłącznie wyposażenie oraz urządzenia dodatkowe wyspecyfikowane w niniejszej instrukcji. Zastosowanie innych niż zalecane w treści niniejszej instrukcji może powodować zagrożenie wystąpieniem obrażeń ciała.

Wypożyczenie dodatkowe	Numer części
Uniwersalny zestaw wyposażenia dodatkowego 1 składa się z: 1 x zdzierak HCS SC 80/30 do usuwania kleju do płytek ceramicznych, silikonu, zaprawy murarskiej i resztek farby 1 x tarcza segmentowa HSS SM 85/20 do drewna i metalu 1 x tarcza węgłna BIM CS 75/25 do drewna, tworzywa sztucznego, tworzywa sztucznego wzmocnionego włóknem szklanym, metali lekkich i kolorowych 1 x tarcza węgłna HCS CS 95/40 do drewna, płyt kartonowo-gipsowych i miękkiego tworzywa sztucznego 20 arkuszy papieru ściernego do drewna: po 4 arkusze o ziarnistości 60/80/100/120/240	6 210 000 101
Zestaw do remontu łazienek 2 ¹ składa się z: 1 x tarcza diamentowa T64 do frezowania fug 1 x płytka do szlifowania RIFF T79 do szlifowania kleju do płytek ceramicznych, resztek zaprawy murarskiej i kleju do dywanów 1 x zdzierak HCS SC 80/30 do usuwania kleju do płytek ceramicznych, silikonu, zaprawy murarskiej oraz resztek farby 10 arkuszy papieru ściernego do drewna: po 2 arkusze o ziarnistości 60/80/100/120/240	6 210 000 102
Uniwersalny zestaw papierów ściernych 3 składa się z: 30 trójkątnych arkuszy papieru ściernego do drewna po 6 arkuszy o ziarnistości 60/80/100/120/240	6 210 000 201

¹ Narzędzie w zestawie 2 do remontów łazienek jest zamknięte. W celu zamontowania nasadek konieczne jest poluzowanie śruby mocującej zgodnie z opisem zamieszczonym w punkcie *Wymiana narzędzia zamkniętego*.

Błędy i usterki

Prawidłowość działania urządzenia została wielokrotnie sprawdzona w ramach procesu produkcyjnego. W przypadku występowania usterek przeprowadź czynności kontrolne według poniższej listy:

Czynności związane z usuwaniem usterek, wymagające otwarcia obudowy, mogą być przeprowadzane wyłącznie przez autoryzowany serwis lub przez firmę Trotec.

Przy pierwszym uruchomieniu dochodzi do powstawania dymu lub zapachu:

- Objaw taki nie oznacza usterki lub błędu. Objawy te znikną po krótkim okresie czasu.

Urządzenie nie pracuje:

- Sprawdź przyłącze elektryczne.
- Sprawdź, czy wtyczka lub przewód sieciowy nie jest uszkodzony. W przypadku stwierdzenia uszkodzeń, nie próbuj ponownie uruchamiać urządzenia.
W przypadku uszkodzenia przewodu zasilania elektrycznego urządzenia, w celu uniknięcia zagrożenia, naprawa może być wykonana wyłącznie przez producenta lub serwis producenta albo wykwalifikowanego pracownika.
- Sprawdź zabezpieczenia elektryczne po stronie zasilania.



Informacja

Przed ponownym włączeniem urządzenia odczekaj 10 minut.

Urządzenie rozgrzewa się do bardzo wysokiej temperatury:

- Nie przyciskaj pracującego narzędzia do obrabianego materiału zbyt silnie.
- Zmniejsz częstotliwość oscylacji obracając pokrętko regulacyjne (V) ku dołowi.
- Sprawdź, czy narzędzie jest prawidłowo dobrane do wykonywanej czynności roboczej.
- W celu uniknięcia przegrzania silnika, otwory wentylacyjne muszą być czyste i drożne.



Informacja

Przed ponownym włączeniem urządzenia odczekaj 10 minut.

Narzędzie jest luźne:

- Zwróć uwagę, aby narzędzie było prawidłowo zablokowane w przewidzianym do tego celu profilu uchwyty.
- Zwróć uwagę, czy śruba mocująca uchwytu narzędzia jest silnie dokręcona.
- Zwróć uwagę, czy dźwignia mocowania narzędzia jest prawidłowo zamknięta.

Tarcza nie wgłębia się łatwo w obrabiany materiał lub wydajność cięcia/szlifowania jest zbyt mała.

- Sprawdź ustawioną częstotliwość oscylacji. Musi ona być dobrze dobrana zarówno do stosowanego narzędzia, jak i obrabianego materiału.
- Ustaw wyższą częstotliwość oscylacji obracając pokrętko regulacyjne (V) ku górze.
- W przypadku stwierdzenia zużycia tarczy, wymień ją na nową.
- Sprawdź, czy narzędzie jest prawidłowo dobrane do obrabianego materiału.

Wskazówka

Po zakończeniu wszystkich czynności konserwacyjnych i naprawczych odczekaj co najmniej 3 minuty. Ponownie włącz urządzenie dopiero po upływie tego czasu.

Urządzenie nie pracuje prawidłowo mimo przeprowadzenia wszystkich czynności kontrolnych:

Skontaktuj się z serwisem. Dostarcz urządzenie do naprawy w autoryzowanym serwisie firmy Trotec.

Konserwacja

Czynności przed rozpoczęciem konserwacji



Ostrzeżenie przed napięciem elektrycznym

Nie dotykaj wtyczki sieciowej wilgotnymi lub mokrymi rękami.

- Wyłącz urządzenie.
- Odłączaj urządzenie pociągając za wtyczkę zasilania.
- Odczekaj do całkowitego schłodzenia się urządzenia.



Ostrzeżenie przed napięciem elektrycznym

Czynności konserwacyjne, wymagające otwarcia obudowy, mogą być przeprowadzane wyłącznie przez autoryzowany serwis lub przez firmę Trotec.

Wskazówki dotyczące konserwacji

We wnętrzu maszyny nie znajdują się żadne elementy, wymagające konserwacji lub smarowania przez użytkownika.

Czyszczenie

Przed i po każdorazowym wykorzystaniu urządzenie należy oczyścić.

Wskazówka

Po czyszczeniu urządzenie nie wymaga smarowania.



Ostrzeżenie przed napięciem elektrycznym

Ciecze, które przedostają się do wnętrza obudowy, powodują zagrożenie zwarciami.

Nigdy nie zanurzaj urządzenia oraz jego wyposażenia pod wodę. Zachowaj ostrożność, aby nie dopuścić do przedostania się wody lub innych cieczy do wnętrza obudowy.

- Czyść urządzenie za pomocą wilgotnego, miękkiego i niepostrzępionego kawałka tkaniny. Zwróć uwagę, aby do wnętrza obudowy nie przedostała się wilgoć. Nie dopuszczaj do zawilgocenia elementów elektrycznych. Do nawilżenia tkaniny nie stosuj agresywnych środków czyszczących jak np. rozpylacze czyszczące, rozpuszczalniki, środki zawierające alkohol lub środki szorujące.
- Osuszaj urządzenie za pomocą miękkiego i niepostrzępionego kawałka tkaniny.
- Osuszaj końcówki za pomocą miękkiego i niepostrzępionego kawałka tkaniny.
- Usuń z mocowania narzędzia pył oraz wióry drewna powstałe w wyniku szlifowania.
- Regularnie usuwaj z płytki do szlifowania typu Delta zanieczyszczenia w celu uzyskania jak najlepsze przyczepności papieru ściernego.
- Oczyszczaj narzędzia RIFF (wyposażenie dodatkowe) za pomocą szczotki drucianej.
- W celu uniknięcia przegrzania silnika, otwory wentylacyjne muszą być czyste i drożne.
- Usuń pył i wióry z wylotu wiórów. W przypadku niedrożności wylotu wiórów, oczyść go za pomocą odpowiedniego środka pomocniczego (np. sprężonego powietrza).

Utylizacja

Zawsze utylizuj materiały opakowaniowe zgodnie z przepisami ochrony środowiska i z lokalnymi przepisami dotyczącymi utylizacji.



Symbol przekreślonego kosza na urządzeniu elektrycznym lub elektronicznym oznacza zgodność z dyrektywą 2012/19/UE. Oznacza on, że po zakończeniu eksploatacji, dane urządzenie nie może być utylizowane z odpadami gospodarstwa domowego. Urządzenie może zostać bezpłatnie zwrócone do najbliższego punktu odbioru zużytych urządzeń elektrycznych i elektronicznych. Odpowiednie adresy dostępne są w urzędach miejskich lub gminnych. Strona internetowa <https://hub.trotec.com/?id=45090> zawiera informacje dotyczące możliwości zwrotu towaru na terenie wielu krajów UE. W przeciwnym razie skontaktuj się z jednostką odpowiedzialną za utylizację zużytych urządzeń, uprawnioną do działania na terenie kraju eksploatacji urządzenia.

Specjalna utylizacja urządzeń elektrycznych i elektronicznych pozwala na ponowne zastosowanie użytych materiałów, sortowanie zastosowanych materiałów lub inne rodzaje wykorzystania starych urządzeń. Procedury te pozwalają także na ograniczenie niekorzystnego wpływu zastosowanych materiałów na środowisko naturalne oraz na zdrowie ludzi.

Deklaracja zgodności

Tłumaczenie oryginalnej deklaracji zgodności według dyrektywy maszynowej WE 2006/42/WE, załącznik II część 1 rozdział A

Niniejszym firma Trotec GmbH & Co. KG deklaruje, że wyszczególniony poniżej produkt została zaprojektowany, skonstruowany i wykonany zgodnie z zapisami dyrektywy maszynowej WE w wersji 2006/42/WE.

Model produktu / produkt: PMTS 10-230V

Typ produktu: 300W elektronarzędzie wielofunkcyjne

Rok produkcji od: 2023

Zastosowane dyrektywy UE:

- 2011/65/UE
- 2012/19/EU
- 2014/30/UE
- 2015/863/EU

Zastosowane normy harmonizowane:

- EN 62841-1:2015
- EN 62841-2-4:2014

Zastosowane normy i specyfikacje techniczne:

- EN IEC 55014-1:2021
- EN IEC 55014-2:2021
- EN IEC 61000-3-2:2019/A1:2021
- EN 61000-3-3:2013+A1:2019+A2:2021

Producent oraz nazwisko pełnomocnika ds. dokumentacji:

Trotec GmbH

Grebbener Straße 7, D-52525 Heinsberg

Telefon: +49 2452 962-400

E-Mail: info@trotec.de

Miejscowość i data wystawienia:

Heinsberg, dnia 23.05.2023



Joachim Ludwig, Dyrektor zarządzający

Trotec GmbH

Grebener Str. 7
D-52525 Heinsberg

☎ +49 2452 962-400

☎ +49 2452 962-200

✉ info@trotec.com

www.trotec.com