

PMTS 10-230V

LT

ORIGINALIOS INSTRUKCIJOS
VERTIMAS
300 W DAUGIAFUNKCINIS
ĮRANKIS



Turinys

Pastabos dėl naudojimo instrukcijos 2

Sauga 2

Informacija apie įrenginį 7

Gabenimas ir laikymas..... 9

Eksploatavimo pradžia 9

Valdymas 12

Papildomai užsakomi priedai..... 15

Gedimai ir triktys..... 16


Techninė priežiūra..... 16

Šalinimas 17

Atitikties deklaracija 17

Pastabos dėl naudojimo instrukcijos

Simboliai

-  **Įspėjimas apie elektros įtampą**
Šis simbolis nurodo, kad dėl elektros įtampos kyla pavojus asmenų sveikatai ir gyvybei.
-  **Įspėjimas apie sprogias medžiagas**
Šis simbolis nurodo, kad dėl sprogių medžiagų kyla pavojus asmenų sveikatai ir gyvybei.
-  **Įspėjimas dėl karšto paviršiaus**
Šis simbolis nurodo, kad dėl įkaitusio paviršiaus kyla pavojus asmenų sveikatai ir gyvybei.
-  **Įspėjimas dėl smailaus objekto**
Šis simbolis nurodo, kad dėl aštrių daiktų kyla pavojus asmenų sveikatai ir gyvybei.
-  **Įspėjimas**
Signalinis žodis nurodo vidutinio rizikos laipsnio pavojų, kurio neišvengus galimas sunkus sužalojimas ar mirtis.
-  **Atsargiai**
Signalinis žodis nurodo mažo rizikos laipsnio pavojų, kurio neišvengus galimas lengvas arba vidutinio sunkumo sužalojimas.
- Pastaba**
Signalinis žodis nurodo svarbią informaciją (pvz., materialinę žalą), tačiau ne pavojus.



Informacija

Nurodymai su tokiu simboliu padeda greitai ir saugiai atlikti darbus.



Laikytis instrukcijos

Nurodymai su šiuo simboliu nurodo, kad reikia laikytis naudojimo instrukcijos.



Dėvėti klausos apsaugą

Nurodymai su tokiu simboliu nurodo, kad reikia naudoti ausines.



Nešiokite apsauginius akinius

Nurodymai su tokiu simboliu nurodo, kad reikia naudoti akių apsaugą.



Dėvėti apsauginę kaukę

Nurodymai su tokiu simboliu nurodo, kad reikia naudoti apsauginę kaukę.



Dėvėkite apsauginius drabužius

Nurodymai su šiuo simboliu nurodo, kad reikia vilkėti apsauginius drabužius.



Dėvėti apsaugines pirštines

Šiuo simboliu pažymėtais nurodymais atkreipiamas dėmesys į tai, kad būtina mėvėti apsaugines pirštines.

Naujausią šios instrukcijos versiją galite atsisiųsti spustelėję šią nuorodą:



PMTS 10-230V



<https://hub.trotec.com/?id=39527>

Sauga

Bendrieji elektrinių įrankių saugos nurodymai



Įspėjimas

Perskaitykite visus šiuos saugos nurodymus, instrukcijas, paveikslėlius ir techninius duomenis, kurie pateikti su šiuo elektriniu įrankiu.

Nesilaikant toliau pateiktų instrukcijų galimas elektros smūgis, gaisras ir (arba) sunkūs sužalojimai.

Visus saugos nurodymus ir instrukcijas pasilikite ateičiai.

Saugos nurodymuose vartojama sąvoka *elektrinis įrankis* reiškia elektrą naudojančius įrankius (su maitinimo kabeliu) arba su akumuliatoriumi naudojamus įrankius (be maitinimo kabelio).

**! Bendrieji elektrinių įrankių saugos nurodymai.
Darbo vietos sauga**

- **Pasirūpinkite, kad darbo zona būtų švari ir gerai apšviesta.** Dėl netvarkos ar nepakankamo darbo zonų apšvietimo galimi nelaimingi atsitikimai.
- **Nedirbkite su elektriniu įrankiu sprogioje aplinkoje, kurioje yra degių skysčių, dujų arba dulkių.** Naudojant elektrinius įrankius, susidaro kibirkščių, galinčių uždegti dulkes arba garus.
- **Pasirūpinkite, kad, jums naudojant elektrinį įrankį, vaikai ir kiti asmenys būtų atokiau.** Blaškomi galite prarasti elektrinio įrankio kontrolę.

**! Bendrieji elektrinių įrankių saugos nurodymai.
Elektros sauga**

- **Elektrinio įrankio jungiamasis kištukas turi tikti kištukiniam lizdui. Jokiu būdu negalima keisti kištuko. Kartu su įžemintais elektriniais įrankiais nenaudokite adapterio kištuko.** Nepakeisti kištukai ir tinkami kištukiniai lizdai mažina elektros smūgio pavojų.
- **Nesilieskite prie įžemintų paviršių, pvz., vamzdžių, šildytuvų, viryklių ir šaldytuvų.** Kai kūnas įžemintas, kyla didesnis elektros smūgio pavojus.
- **Saugokite elektrinius įrankius nuo lietaus ar drėgmės.** Įsiskverbus į elektrinį įrankį vandens, didėja elektros smūgio pavojus.
- **Nenaudokite laido ne pagal paskirtį – neneškite ir nekabinkite už jo elektrinio įrankio ir netraukite už jo, norėdami iš kištukinio lizdo ištraukti kištuką.** Laikykite laidą toliau nuo karščio, alyvos, aštrių kraštų arba judančių įrenginio dalių. Pažeisti ar susipynę laidai didina elektros smūgio pavojų.
- **Jei dirbate elektriniu įrankiu lauke, naudokite tik ilginamuosius laidus, tinkančius naudoti ir lauke.** Naudojant laukui tinkamą ilginamąjį laidą, mažėja elektros smūgio pavojus.
- **Jei reikia neišvengiamai naudoti elektrinį įrankį drėgnoje aplinkoje, naudokite jungtuvą su liekamosios srovės apsaugu.** Naudojant pažaidos srovės apsauginį jungiklį, mažinamas elektros smūgio pavojus.

**! Bendrieji elektrinių įrankių saugos nurodymai.
Asmenų sauga**

- **Būkite atidūs, susikoncentravę ir dirbkite su elektriniu įrankiu protingai. Nenaudokite elektrinio įrankio, jei esate pavargę arba paveikti narkotinių medžiagų, alkoholio ar vaistų.** Neatidžiai dirbdami su elektriniu įrankiu, galite smarkiai susižaloti.

- **Naudokite asmenines apsaugos priemones ir visada nešiokite apsauginius akinius.** Dėvint asmenines apsaugos priemones, pvz., kaukę nuo dulkių, neslystančius apsauginius batus, apsauginį šalną arba klausos apsaugos priemones, tinkamas atsižvelgiant į elektrinio įrankio pobūdį ir naudojimą, mažėja sužalojimų pavojus.
- **Venkite netyčinio paleidimo. Prieš jungdami elektrinį įrankį prie maitinimo šaltinio ir (arba) akumulatoriaus, jį keldami ar nešdami, įsitikinkite, kad jis išjungtas.** Jei nešdami elektrinį įrankį laikote pirštą ant jungiklio arba prie maitinimo šaltinio jungiate įjungtą elektrinį įrankį, galimi nelaimingi atsitikimai.
- **Prieš įjungdami elektrinį įrankį, nuimkite nustatymo įrankius arba veržliarakčius.** Besisukančioje elektrinio įrankio dalyje esantis įrankis arba raktas gali sužaloti.
- **Venkite neįprastos kūno laikysenos. Pasirūpinkite stabilia stovėseną ir visada išlaikykite pusiausvyrą.** Tai užtikrinę, elektrinį įrankį galėsite geriau valdyti netikėtose situacijose.
- **Dėvėkite tinkamus drabužius. Nedėvėkite plačių drabužių ar papuošalų. Saugokite plaukus ir drabužius nuo besisukančių dalių.** Besisukančios dalys gali įtraukti laisvus drabužius, papuošalus arba ilgus plaukus.
- **Jei gali būti montuojama dulkių nusiurbimo ar surinkimo įranga, ji turi būti prijungta ir tinkamai naudojama.** Naudojant dulkių nusiurbimo įtaisą, galima sumažinti dėl dulkių kylančius pavojus.
- **Nesukelkite sau apgaulingo saugumo pojūčio ir vadovaukitės saugos taisyklėmis dėl elektrinių įrankių, net jei esate daug kartų naudoję elektrinį įrankį ir su juo susipažinę.** Neatsargūs veiksmai gali rimtai sužaloti per sekundės dalis.

**! Bendrieji elektrinių įrankių saugos nurodymai.
Elektrinio įrankio naudojimas ir elgesys su juo**

- **Pernelyg neapkraukite elektrinio įrankio. Naudokite savo darbui skirtą elektrinį įrankį.** Tinkamu elektriniu įrankiu galėsite geriau ir saugiau dirbti nurodytame galios diapazone.
- **Nenaudokite elektrinio įrankio, jei sugedęs jo jungiklis.** Elektrinis įrankis, kurio nebegalima įjungti arba išjungti, yra pavojingas ir turi būti suremontuotas.
- **Prieš atlikdami įrenginio nustatymus, keisdami priedus arba padėdami elektrinį įrankį laikyti, ištraukite kištuką iš kištukinio lizdo ir (arba) išimkite nuimamą akumuliatorių.** Šia atsargumo priemone apsaugoma nuo netyčinio elektrinio įrankio paleidimo.

- Nenaudojamus elektrinius įrankius laikykite vaikams nepasiekiamoje vietoje. Neleiskite naudoti elektrinio įrankio asmenims, kurie nėra su juo susipažinę arba neperskaitė šių instrukcijų. Nepatyrusių asmenų naudojami elektriniai įrankiai pavojingi.
- Kruopščiai rūpinkitės elektriniais įrankiais ir jų priedais. Patikrinkite, ar nepriekaištingai veikia ir nestringa judamosios dalys, ar dalys nėra sulūžusios arba pažeistos ir dėl to gali suprastėti elektrinio įrankio veikimas. Prieš naudodami elektrinį įrankį, paveskite pažeistas dalis suremontuoti. Daugelis nelaimingų atsitikimų įvyksta dėl prastos elektrinių įrankių techninės priežiūros.
- Pjovimo įrankiai turi būti aštrūs ir švarūs. Gerai prižiūrimi pjovimo įrankiai su aštriomis pjovimo briaunomis mažiau stringa ir juos lengviau valdyti.
- Naudokite elektrinį įrankį, priedus, darbo įrankius ir kt. pagal šias instrukcijas. Juos naudodami, atsižvelkite į darbo sąlygas ir atliktiną darbą. Naudojant elektrinius įrankius ne pagal paskirtį, gali susidaryti pavojingos situacijos.
- Saugokite rankenas ir rankenų paviršius, kad būtų sausus, švarios ir nesuteptos riebalais. Slidžios rankenos ir rankenų paviršiai neleis saugiai naudotis ir valdyti elektrinio įrankio netikėtose situacijose.



Įspėjimas

Gaisro pavojus! Žiūrėkite, kad šlifuojama medžiaga ir šlifuojuvas neperkaistų. Prieš darydami pertrauką visada ištuštinkite dulkių rezervuarą. Šlifavimo dulkės dulkių maišelyje, mikrofiltre, popieriniame maišelyje (arba filtro maišelyje arba dulkių siurblio filtre) nepalankiomis sąlygomis, pvz., kibirkšties atveju šlifuojant metalus, gali užsidegti. Ypatingas pavojus kyla, kai šlifavimo dulkės susimaišo su dažų, poliuretano likučiais ar kitomis cheminėmis medžiagomis, o po ilgo darbo šlifuojama medžiaga yra įkaitusi.

- **Nekiškite rankų prie pjovimo srities. Nekiškite rankų po ruošiniu.** Palietus pjūklelį galima susižaloti.
- **Naudokite tinkamus paieškos įrenginius, kad rastumėte paslėptus maitinimo laidus arba prašykite vietos elektros tiekimo tinklų įmonių pagalbos.** Palietus elektros laidus, gali kilti gaisras ir ištikti elektros smūgis. Pažeidus dujų liniją, gali įvykti sproginimas. Pažeidus vandentiekio vamzdį galima materialinė žala arba elektros smūgis.
- **Dirbdami laikykite elektrinį įrankį abiem rankomis ir stovėkite stabiliai.** Dviem rankomis elektrinis įrankis valdomas saugiau.
- **Naudokite kartu su įrenginiu pristatytą antivibracinę rankeną.** Praradus elektrinio įrankio kontrolę galima susižaloti.
- **Pritvirtinkite ruošinį.** Įtempimo įtaise arba spaustuve užfiksuotas ruošinys laikomas tvirčiau nei ranka.



Bendrieji elektrinių įrankių saugos nurodymai. Techninė priežiūra

- **Paveskite remontuoti elektrinius įrankius tik kvalifikuotiems specialistams ir tik naudojant originalias atsargines dalis.** Taip užtikrinsite, kad būtų išlaikytas elektrinio įrankio saugumas.



Saugos nurodymai daigiafunkciams įrankiams

- **Atlikdami darbus, kai naudojamas įrankis gali pataikyti į paslėptus elektros laidus arba įrenginio maitinimo laidą, laikykite elektrinį įrankį už izoliuotų rankenų plotų.** Susilietus su laidu, kuriame yra įtampa, įtampa gali atsirasti ir metaliniuose įrenginiuose, todėl gali įvykti elektros smūgis.
- **Elektrinį įrankį naudokite tik sausajam šlifavimui.** Dėl vandens įsiskverbimo į elektrinį įrenginį padidėja elektros smūgio pavojus.



Keisdami naudojamus įrankius dėvėkite apsaugines pirštines. Ilgą laiką naudojami įrankiai įkaista.

- **Neskuskite sudrėkintų medžiagų (pvz., tapetų) ir ant drėgno pagrindo.** Įsiskverbęs į elektrinį įrankį vandens, didėja elektros smūgio pavojus.
- **Neapdorokite apdirbamo paviršiaus skysčiais, kurių sudėtyje yra tirpiklio.** Skutant įkaitus medžiagoms, gali susidaryti nuodingi garai.
- **Būkite itin atsargūs dirbdami su skutikliu ir peiliu.** Įrankiai yra labai aštrūs, kyla pavojus susižaloti.
- **Apdorodami plastikus, dažus, lakus ir pan. užtikrinkite pakankamą vėdinimą.**
- **Prieš padėdami įrenginį palaukite, kol jis sustos.**

Naudojimas pagal paskirtį

Naudokite įrenginį PMTS 10-230V tik:

- pjauti ir atskirti
 - mediena
 - plastikui;
 - gipsui;
 - metalams be geležies;
 - tvirtinimo elementams
(pvz., varžtams, vinims, kabėms ir kt.);
- minkštomis sienos plytelėms apdoroti;
- mažiems, sausiesiems plotams šlifuoti ir nuskusti;

atsižvelgdami į techninius duomenis.

Elektrinį įrankį rekomenduojame naudoti kartu su originaliais „Trotec“ priedais.

Kitoks nei pagal paskirtį naudojimas laikomas pagrįstai numanomu netinkamu naudojimui.

Pagrįstai numanomas netinkamas naudojimas

Nenaudokite įrenginio PMTS 10–230 V:

- plytelėms apdirbti;
- dideliems varžtams arba tauriajam plienui pjaustyti;
- ruošiniams po vandens srautu apdirbti.

Įrenginį naudokite tik nuo atmosferos poveikio apsaugotoje aplinkoje.

Naudotojų kvalifikacija

Šį įrenginį naudojantys asmenys privalo:

- žinoti pavojus, kylančius dirbant su elektros įrenginiais drėgnoje aplinkoje;
- būti perskaitę ir supratę naudojimo instrukciją, ypač skyrių „Sauga“.

Asmeninės apsaugos priemonės



Dėvėkite apsaugines klausos priemones.
Dėl triukšmo poveikio galima prarasti klausą.



Dėvėkite apsauginius akinius.
Taip apsaugosite akis nuo galinčių sužaloti atskylančių, žemyn krintančių ir aplink skriejančių skeveldrų.



Dėvėkite apsauginę kaukę.
Ją dėvėdami, neįkvėpsite apdirbant ruošinius galinčių susidaryti sveikatai kenksmingų dulkių.



Mūvėkite apsaugines pirštines.
Taip apsaugosite rankas nuo nudegimų, prispaudimų ir odos nubrodinimų.



Dėvėkite prigludusius apsauginius drabužius.
Taip apsaugosite nuo pavojaus, kad drabužius įtrauks besisukančios dalys.

Liekamieji pavojai



Įspėjimas apie elektros įtampą

Elektros smūgis dėl nepakankamos izoliacijos. Prieš kiekvieną naudojimą patikrinkite, ar įrenginys nepažeistas ir tinkamai veikia. Jei nustatote pažeidimų, įrenginio nenaudokite. Nenaudokite įrenginio, jei jis arba jūsų rankos šlapios arba drėgnos!



Įspėjimas apie elektros įtampą

Su elektrinėmis konstrukcijų dalimis susijusius darbus gali atlikti tik įgaliotoji specializuota įmonė!



Įspėjimas apie elektros įtampą

Prieš atlikdami bet kokius darbus su įrenginiu, iš kištukinio lizdo ištraukite tinklo kištuką! Nelieskite kištuko drėgnomis arba šlapiomis rankomis. Laikydami už tinklo kištuko, maitinimo laidą ištraukite iš kištukinio lizdo.



Įspėjimas apie elektros įtampą

Dėl į korpusą įsiskverbusių skysčių kyla trumpojo jungimo pavojus! Nenardinkite prietaiso ir priedų į vandenį. Saugokite, kad į korpusą nepatektų vandens ar kitų skysčių.



Įspėjimas dėl karšto paviršiaus

Panaudotas įstatomasis įrankis dar gali būti įkaitęs. Liečiant įstatomąjį įrankį, kyla pavojus nusideginti. Nelieskite įstatomojo įrankio plikomis rankomis! Mūvėkite apsaugines pirštines!



**Įspėjimas dėl smailaus objekto**

Pjūklelio dalys yra smailios. Neatsargiai naudojantis, kyla pavojus susižaloti.
Mūvėkite apsaugines pirštines!

**Įspėjimas**

Nuodingos dulkės!



Apdorojant susidarančios kenksmingos / nuodingos dulkės gali pakenkti operatoriaus arba šalia esančių asmenų sveikatai.



Dėvėkite apsauginius akinius ir nuo dulkių apsaugančią kaukę!

**Įspėjimas**

Neapdorokite medžiagų, kurių sudėtyje yra asbesto. Asbestas sukelia vėžį.

**Įspėjimas**

Įsitikinkite, kad dirbdami su elektriniu įrankiu nepažeisite elektros, dujų arba vandens linijų. Prireikus patikrinkite linijų iešikliu prieš gręždami arba pjaudami sieną.

**Įspėjimas**

Sužalojimų, kurie galimi dėl aplink skriejančių dalių arba lūžtančių įrankio antgalių, pavojus.

**Įspėjimas**

Neišmokytų asmenų netinkamai arba ne pagal paskirtį naudojamas įrenginys gali kelti pavojų! Atkreipkite dėmesį į naudotojų kvalifikaciją!

**Įspėjimas**

Šis įrenginys ne žaislas ir neturi patekti vaikams į rankas.

**Įspėjimas**

Uždusimo pavojus!
Nepalikite pakuotės medžiagos be priežiūros. Vaikams ji gali kelti pavojų.

**Atsargiai**

Prieš įjungiant įrenginį, įrankio atblokavimo svirtis turi būti visiškai užlenkta, nes tinkamai nesuveržti darbo įrankiai, įjungiant įrenginį, gali būti nekontroliuojamai išmesti iš įrankių laikiklio.

**Atsargiai**

Prieš įjungiant įrenginį, įrankio atblokavimo svirtis turi būti visiškai užlenkta, nes kitaip, įjungiant įrenginį, įrankio atblokavimo svirtis gali atšokti atgal.

**Atsargiai**

Vibracija gali pakenkti sveikatai, jei įrenginys naudojamas ilgą laiką arba netinkamai valdomas ir netinkamai atliekama jo techninė priežiūra.

**Atsargiai**

Laikykitės pakankamo atstumo iki šilumos šaltinių.

Pastaba

Jei įrenginį laikysite arba transportuosite netinkamai, jis gali būti pažeistas.

Vadovaukitės įrenginio transportavimo ir laikymo informacija.

Veiksmai naudojant avarinio stabdymo funkciją

Avarinis stabdymas:

Ištraukus maitinimo laido kištuką iš maitinimo tinklo lizdo, prietaiso veikimas iš karto sustabdomas. Norėdami apsaugoti prietaisą nuo atsitiktinio paleidimo iš naujo, palikite maitinimo laido kištuką ištrauktą.

Kaip elgtis avarijos atveju:

1. Išjunkite prietaisą.
2. Įvykus avarijai atjunkite įrenginį nuo elektros srovės tinklo: Laikydami už tinklo kištuko, ištraukite maitinimo laidą iš kištukinio lizdo.
3. Nejunkite sugedusio įrenginio prie tinklo jungties.

Informacija apie įrenginį

Įrenginio aprašas

Daugiafunkciame įrankyje PMTS 10-230 V įrengtas galingas 300 W variklis.

Dėl osciliacinės pavaros darbo įrankis virpa iki 21 000 kartų per minutę 3,2° kampu pirmyn ir atgal. Todėl galima tiksliai dirbti mažiausioje erdvėje.

Įrenginyje integruota iš anksto pasirenkamo virpesių skaičiaus funkcija, todėl kaskart dirbant galima naudoti optimalią jėgą.

Naudodamiesi greitojo užspaudimo sistema, priedus galėsite pakeisti per kelias sekundes, nenaudodami įrankių.

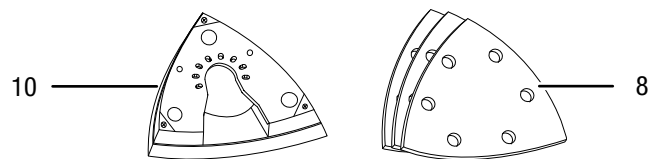
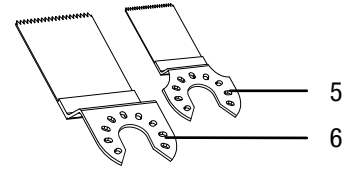
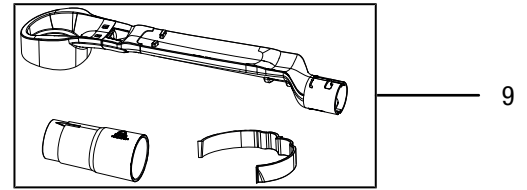
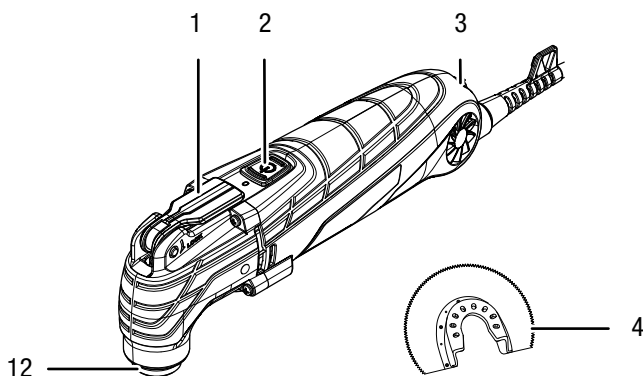
Antivibracinė rankena užtikrina optimalų valdymą ir darbą esant prislopintai vibracijai.

Itin gerai tinka darbams prie kraštų ir toje pačioje plokštumoje.

Kad atliekant šlifavimo darbus nesudarytų daug dulkių ir purvo, prie dulkių siurblio paprasčiausiai prijunkite praktišką dulkių nusiurbimo įtaisą (jį rasite pakuotėje).

Dar daugiau naudojimo galimybių turėsite derindami daugiafunkcij įrankį su kitais priedais, pvz., vonios atnaujinimo darbams skirtu originaliu „Trotec“ priedų rinkiniu.

Įrenginio atvaizdas




Nr.	Pavadinimas
1	Įrankio atblokavimo svirtis
2	Įjungimo / išjungimo jungiklis
3	Iš anksto pasirenkamo virpesių skaičiaus nustatymo ratukas
4	Segmentinis pjūklas HSS SM 85/20 medienai ir metalui
5	Įleidžiamasis pjūklas BIM CS 75/25 medienai, plastikui, stiklo pluoštu armuotam plastikui, lengvajam ir spalvotajam metalui
6	Įleidžiamasis pjūklas HCS CS 95/40 medienai, gipso kartonui ir minkštam plastikui
7	Grandiklis HCS SC 80/30 plytelių klijams, silikonui, skiediniui, dažų likučiams šalinti
8	Kibasis trikampis šlifavimo popierius (12 medienai, 6 metalui)
9	Dulkių nusiurbimo įtaisas
10	Šlifavimo plokštė „Delta“
11	Antivibracinė rankena
12	Įrankių laikiklis su suveržimo varžtu

Komplekto sudėtis

- 1 daugiavfunkcinis įrankis PMTS 10-230V
- 1 segmentinis pjūklas HSS SM 85/20 medienai ir metalui
- 1 įleidžiamasis pjūklas BIM CS 75/25 medienai, plastikui, stiklo pluoštu armuotam plastikui, lengvajam ir spalvotajam metalui
- 1 įleidžiamasis pjūklas HCS CS 95/40 medienai, gipso kartonui ir minkštam plastikui
- 1 grandiklis HCS SC 80/30 plytelių klėjams, silikonui, skiediniui, dažų likučiams šalinti
- 18 kibių šlifavimo popieriaus trikampių (12 medienai, 6 metalui)
- 1 dulkių nusiurbimo įtaisas
- 1 šlifavimo plokštė „Delta“
- 1 antivibracinė rankena
- 1 transportavimo lagaminas
- 1 instrukcija

Techniniai duomenys

Parametras	Vertė
Modelis	PMTS 10–230 V
Tinklo jungtis	1/N/PE ~ 230–240 V / 50 Hz
Naudojamoji galia	0,3 kW
Tuščiosios eigos sūkių skaičius	15 000–21 000 min ⁻¹
Svyravimo kampas	3,2°
Kabelio ilgis	2 m
Apsaugos klasė	II / 
Masė	1,8 kg
Garso vertės pagal EN 62841	
Garso slėgio lygis	82,30 dB(A)
Garso galios lygis	93,30 dB(A)
Neapibrėžtis K	3 dB(A)
Informacija apie vibraciją pagal EN 62841	
Vibracijos emisijos vertė ah	6,919 m/s ²
Neapibrėžtis K	1,5 m/s ²

Nurodymai dėl garso ir vibracijos informacijos

- Nurodytos bendrosios vibracijos vertės **ir nurodytos triukšmo emisijos vertės** yra nustatytos EN 62841 standartizuotu bandymo metodu ir gali būti naudojamos lyginant vieną elektrinį įrankį su kitu.
- Nurodytos bendrosios vibracijos vertės **ir nurodytos triukšmo emisijos vertės** taip pat gali būti naudojamos preliminariam apkrovos vertinimui.



Atsargiai

Vibracija gali pakenkti sveikatai, jei įrenginys naudojamas ilgą laiką arba netinkamai valdomas ir netinkamai atliekama jo techninė priežiūra.

- Faktinio elektrinių įrankių panaudojimo vibracijos ir **triukšmo emisijos** gali nesutapti su nurodytomis vertėmis, priklausomai nuo elektrinio įrankio panaudojimo rūšies ir būdo, ypač nuo apdirbamo ruošinio rūšies. Pasistenkite kiek įmanoma sumažinti vibracijos apkrovą. Mažinti vibracijos apkrovą galima tokiomis priemonėmis, kaip, pavyzdžiui, naudojant įrankį mūvėti pirštines ir riboti darbo laiką. Reikia atsižvelgti į visas darbinio ciklo dalis (pvz., laiką, kai elektrinis įrankis išjungtas, ir laiką, kai jis nors ir įjungtas, tačiau veikia be apkrovos).



Dėvėkite apsaugines klausos priemones.

Dėl triukšmo poveikio galima prarasti klausą.

Gabenimas ir laikymas

Pastaba

Jei įrenginį laikysite arba transportuosite netinkamai, jis gali būti pažeistas.

Vadovaukitės įrenginio transportavimo ir laikymo informacija.

Gabenimas

Transportuodami įrenginį naudokite pridėtą transportavimo lagaminą, kad apsaugotumėte įrenginį nuo išorinio poveikio.

Prieš gabendami, kaskart atkreipkite dėmesį į toliau pateiktus nurodymus.

- Išjunkite įrenginį.
- Laikydami už tinklo kištuko, maitinimo laidą ištraukite iš kištukinio lizdo.
- Palaukite, kol įrenginys atvės.
- Iš įrankių laikiklio išimkite įrankį.
- Prireikus nuimkite nuo įrenginio dulkių nusiurbimo įtaisą.

Laikymas

Kaskart **prieš** padėdami saugoti laikykitės toliau pateiktų nurodymų:

- Išjunkite įrenginį.
- Laikydami už tinklo kištuko, maitinimo laidą ištraukite iš kištukinio lizdo.
- Palaukite, kol įrenginys atvės.
- Iš įrankių laikiklio išimkite įrankį.
- Prireikus nuimkite nuo įrenginio dulkių nusiurbimo įtaisą.
- Išvalykite įrenginį, kaip aprašyta skyriuje „Techninė priežiūra“.
- Kad apsaugotumėte įrenginį nuo išorinio poveikio, laikykite įrenginį pakuotėje esančiame transportavimo lagamine.

Nenaudojamą įrenginį laikykite šiomis sąlygomis:

- sausoje ir nuo šalčio ir karščio apsaugotoje vietoje
- žemesnėje nei 45 °C aplinkos temperatūroje,
- transportavimo lagamine, nuo dulkių ir tiesioginių saulės spindulių apsaugotoje vietoje

Eksplotavimo pradžia

Įrenginio išpakavimas

- Išimkite transportavimo lagaminą iš pakuotės.



Įspėjimas apie elektros įtampą

Elektros smūgis dėl nepakankamos izoliacijos.

Prieš kiekvieną naudojimą patikrinkite, ar įrenginys nepažeistas ir tinkamai veikia.

Jei nustatote pažeidimų, įrenginio nenaudokite.

Nenaudokite įrenginio, jei jis arba jūsų rankos šlapios arba drėgnos!

- Patikrinkite, ar transportavimo lagamino turinys pilnas ir nepažeistas.



Įspėjimas

Uždusimo pavojus!

Nepalikite pakuotės medžiagos be priežiūros. Vaikams ji gali kelti pavojų.

- Pakuotės medžiagas utilizuokite laikydamiesi nacionalinių įstatymų.

Rankenos montavimas



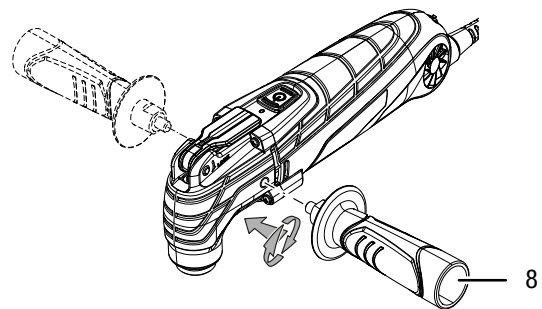
Informacija

Kad įrenginį galėtumėte valdyti tiksliai ir saugiai, naudokite kartu pateiktą antivibracinę rankeną.

Prieš pradėdami eksploatuoti įrenginį, reikėtų sumontuoti antivibracinę rankeną (8).

Šiuo tikslu atlikite toliau nurodytus veiksmus.

1. Įsukite antivibracinę rankeną (8), sukdami ją į korpuse esančius sriegius pagal laikrodžio rodyklę pasirinktinai į dešinę arba į kairę.



2. Patikrinkite, ar antivibracinė rankena (8) laikosi tvirtai.
3. Norėdami išmontuoti, atsukite antivibracinę rankeną (8), sukdami prieš laikrodžio rodyklę.

Įrankio keitimas



Įspėjimas apie elektros įtampą

Prieš atlikdami bet kokius darbus su įrenginiu, iš kištukinio lizdo ištraukite tinklo kištuką! Neliaskite kištuko drėgnomis arba šlapiomis rankomis. Laikydami už tinklo kištuko, maitinimo laidą ištraukite iš kištukinio lizdo.



Dėvėti apsaugines pirštines

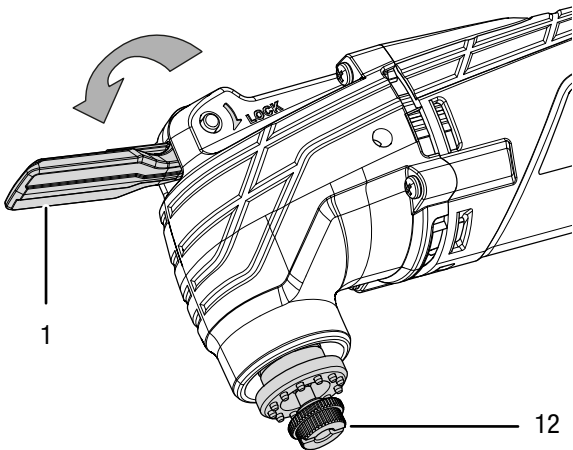
Įstatydami arba keisdami įrankius, mėvėkite tinkamas apsaugines pirštines.



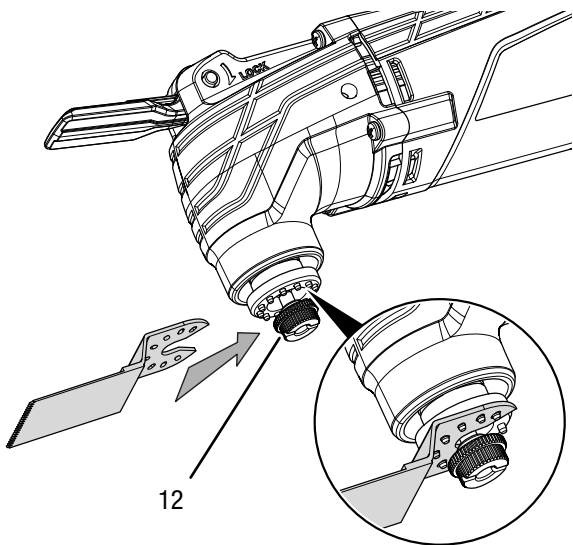
Informacija

Prieš keisdami įrankį, prirėikus pritvirtinkite dulkių nusiurbimo įtaisą.

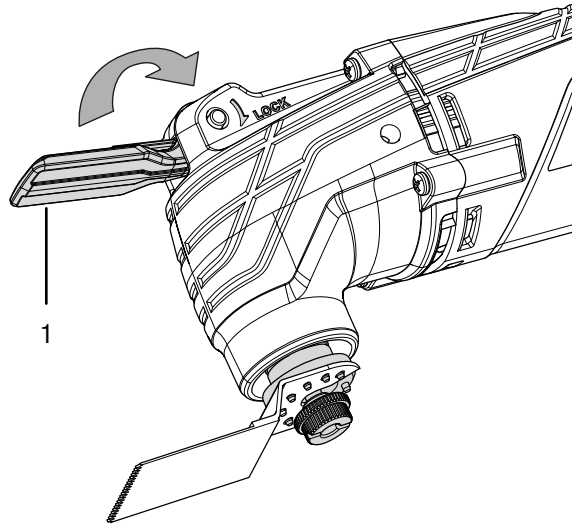
1. Atlenkite įrankio atblokavimo svirtį (1) pirmyn.
2. Iš įrankių laikiklio (12) išimkite įrankį.



3. Į įrankių laikiklį (12) įdėkite reikiamą įrankį. Darbo įrankius į įrankių laikiklį (12) galite dėti įvairiomis kryptimis.



4. Užlenkite įrankio atblokavimo svirtį (1) atgal.



5. Patikrinkite, ar įrankis tinkamai užfiksuotas.



Informacija

Pakuotėje pateikti atvirieji įrankiai. Vis dėlto galima naudoti ir rinkoje parduodamus uždaruosius įrankius.

Uždaryjū įrankių keitimas

Jeį naudojami uždarieji darbo įrankiai, norint įstatyti darbo įrankį, reikia atlaisvinti suveržimo varžtą.



Įspėjimas apie elektros įtampą

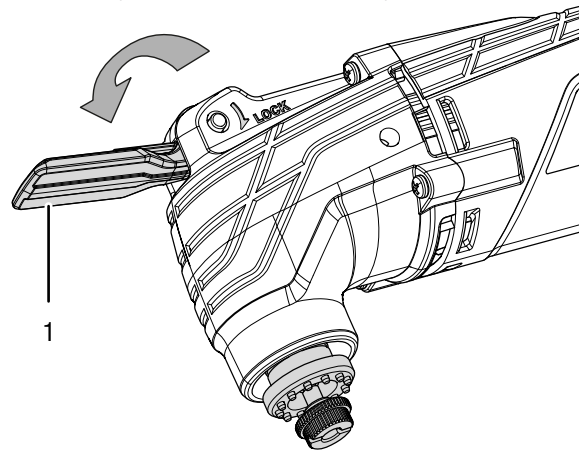
Prieš atlikdami bet kokius darbus su įrenginiu, iš kištukinio lizdo ištraukite tinklo kištuką! Neliaskite kištuko drėgnomis arba šlapiomis rankomis. Laikydami už tinklo kištuko, maitinimo laidą ištraukite iš kištukinio lizdo.



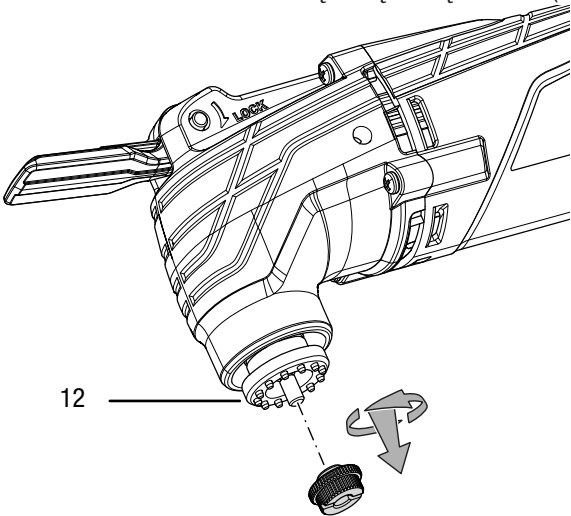
Dėvėti apsaugines pirštines

Įstatydami arba keisdami įrankius, mėvėkite tinkamas apsaugines pirštines.

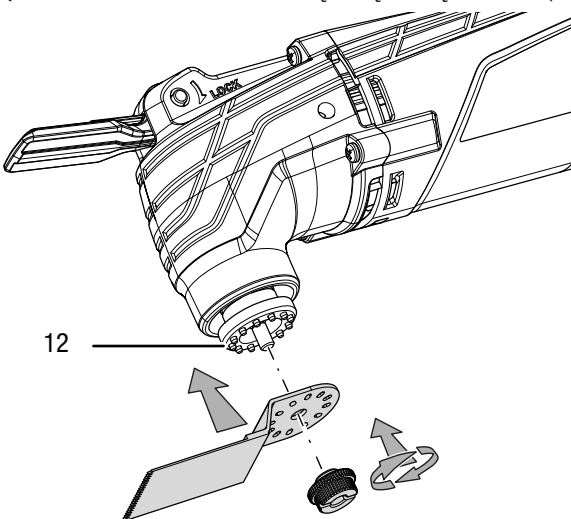
1. Atlenkite įrankio atblokavimo svirtį (1) pirmyn.



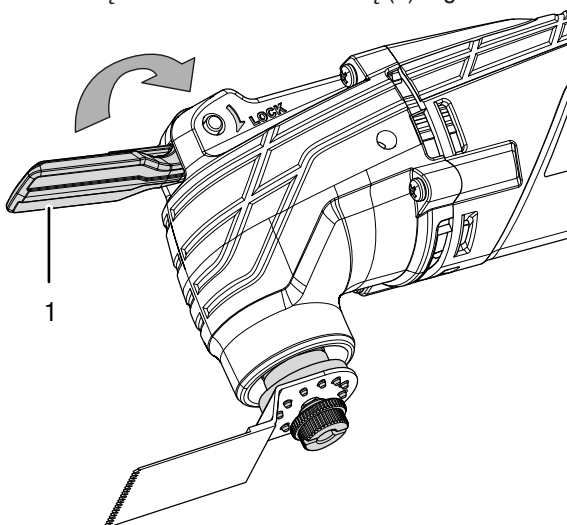
2. Sukdami suveržimo varžtą prieš laikrodžio rodyklę, atlaisvinkite suveržimo varžtą nuo įrankių laikiklio (12).



3. Į įrankių laikiklį (12) įdėkite reikiamą įrankį.
4. Sukdami suveržimo varžtą pagal laikrodžio rodyklę, pritvirtinkite suveržimo varžtą ant įrankių laikiklio (12).



5. Užlenkite įrankio atblokavimo svirtį (1) atgal.

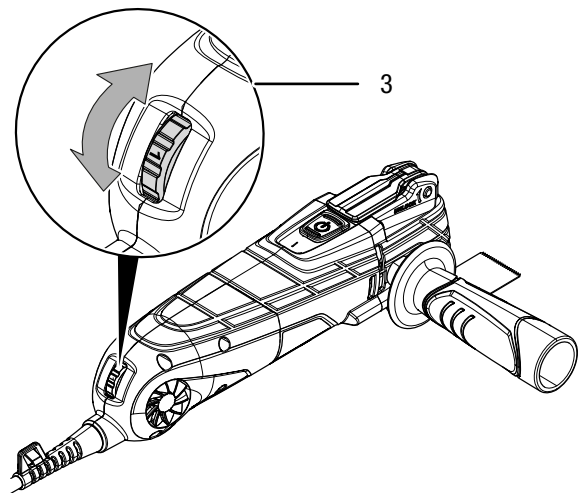


6. Patikrinkite, ar įrankis tinkamai užfiksuotas.

Iš anksto pasirenkamas virpesių skaičius

Reikiamas virpesių skaičius skiriasi atsižvelgiant į medžiagą ir darbo sąlygas ir gali būti nustatomas praktiniu bandymu. Pjaunant, atskiriant ir šlifuojant kietesnes medžiagas, pvz., medieną arba metalą, rekomenduojama **6** virpesių skaičiaus pakopa, o minkštesnes medžiagas, pvz., plastiką, – **4** virpesių skaičiaus pakopa. Nustatymo sritis apima 1–6 pakopas (15 000–21 000 min⁻¹). Pasirinktą virpesių skaičiaus pakopą galite bet kada pakeisti.

1. Pasukite nustatymo ratuką (3) į pageidaujamą virpesių skaičiaus pakopą.



Maitinimo laido prijungimas

- Įkiškite tinklo kištuką į tinkamai apsaugotą kištukinį lizdą.

Valdymas

Patarimai ir nurodymai, kaip elgtis su daugiafunkciu įrankiu

Bendroji informacija:

- Kad neperkaistų variklis, laikykite ventiliacines angas neuždengtas.
- Kaskart prieš naudodami įrankį, patikrinkite, ar jis gerai laikosi įrankių laikiklyje. Įrankis turi būti tvirtai užfiksuotas specialiuose įrankių griebtuvo laikikliuose.
- Kaskart prieš darbą patikrinkite, ar pasirinkote ketinamam naudojimui tinkamą įrankį ir sukimosi greitį. Jei nustatytas sukimosi greitis, tinkamas suplanuotam darbui ir apdorojamai medžiagai, galima pasiekti geresnį rezultatą.

Pjovimas

- Naudokite tik nepažeistus, nepriekaištingus pjūklus. Sulinkusios, atšipusios arba kitaip pažeistos pjūklo geležtės gali lūžti.
- Pjaustydami lengvas statybines medžiagas atsižvelkite į įstatymų nuostatas ir medžiagų gamintojų rekomendacijas.
- Įleidžiamuosius pjūvius leidžiama atlikti tik apdirbant minkštas medžiagas, pvz., gipso kartoną ir pan.!
- Prieš HCS pjūklo geležtėmis pjaustydami medieną, drožlių plokštes, statybines medžiagas ir kt., patikrinkite, ar jose nėra svetimkūnių, pvz., vinių, varžtų ar pan. Prireikus pašalinkite svetimkūnius arba naudokite metalo pjūklą „Bi“.
- Siauroms kreivėms naudokite ploną pjūklo geležtę.
- Pjūklo geležtė turi būti ne ilgesnė nei būtina numatytam pjūviui.

Atskyrimas

- Naudokite tik nepažeistas, nepriekaištingas atskyrimo geležtes. Sulinkusios, atšipusios arba kitaip pažeistos atskyrimo geležtės gali lūžti.
- Atskirdami sienų plyteles atkreipkite dėmesį į tai, kad ilgiau naudojami darbo įrankiai smarkiai susidėvi.

Skutimas

- Skusdami pasirinkite aukštą virpesių skaičiaus pakopą.
- Dirbkite ant minkšto pagrindo (pvz., medžio) plokščiu kampu ir nedidele spaudimo apkrova. Kitaip grandikliu galite įpjauti pagrindą.

Šlifavimas

- Kad pailgintumėte šlifavimo lapų naudojimo trukmę, stenkitės išlaikyti tolygią spaudimo apkrovą.
- Atsižvelgdami į apdirbtiną medžiagą ir pageidaujamą paviršiaus nušlifavimo lygį, pasirinkite skirtingus šlifavimo lapus (raudoną – medienai, juodą – metalui).
- Pasirūpinkite, kad darbo vietoje nesikaupytų dulkių, šlifuodami visada naudokite dulkių nusiurbimo įtaisą.

- Pirminiam šlifavimui naudokite trikampių stambaus (pvz., 60) grūdėtumo šlifavimo lapus, o baigiamajam ir tiksliajam šlifavimui – trikampių smulkaus (pvz., 240) grūdėtumo šlifavimo lapus.

Įrenginio įjungimas ir išjungimas



Įspėjimas



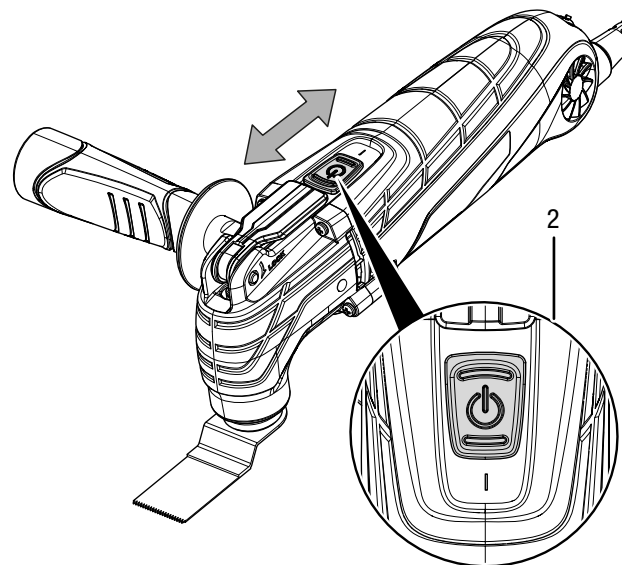
Laikiniai nutrūkus elektros tiekimui, įrenginys gali būti netyčia paleistas iš naujo.

Visada išjunkite prietaisą įjungimo / išjungimo jungikliu, net jei trūksta įtampos.

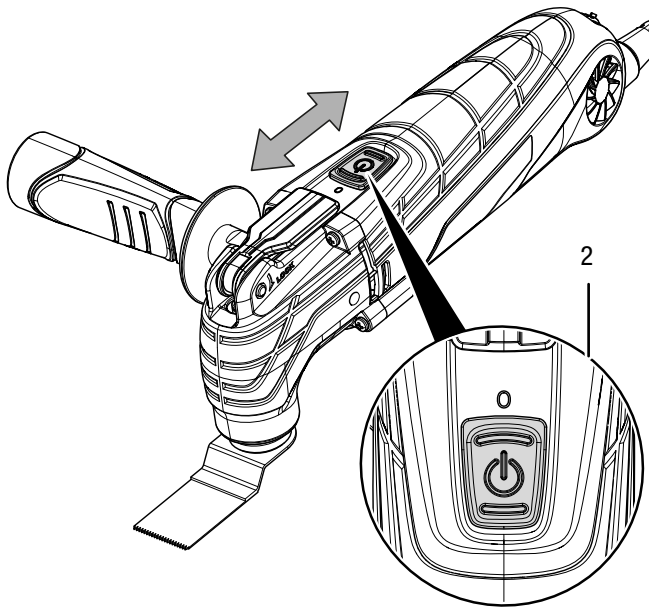
Laikydami už tinklo kištuko, ištraukite maitinimo laidą iš kištukinio lizdo.

Dirbdami su įrenginiu naudokite asmenines apsaugos priemones.

1. Patikrinkite, ar priveržtas įrankis ir nustatytas virpesių skaičius tinka numatytam darbui.
2. Patikrinkite, ar ruošinys pritvirtintas ir ar darbinis paviršius paruoštas atitinkamai.
3. Norėdami įrenginį įjungti, įjungimo / išjungimo jungiklį (2) pastumkite pirmyn, kad ant jungiklio pasirodytų I.



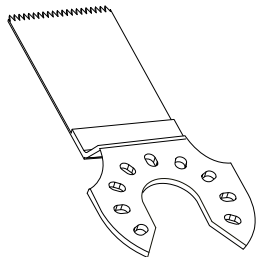
4. Norėdami įrenginį išjungti, įjungimo / išjungimo jungiklį pastumkite (2) atgal, kad ant jungiklio pasirodytų 0.



Darbo režimas: pjovimas / atskyrimas

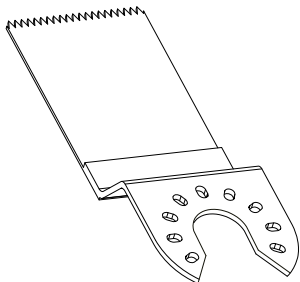
Maždaug iki 3 mm aliuminio arba vario vamzdžiams ir lakštams atskirti ir skersai pjaustyti.

- Naudokite įleidžiamąjį pjūklą BIM CS 75/25.



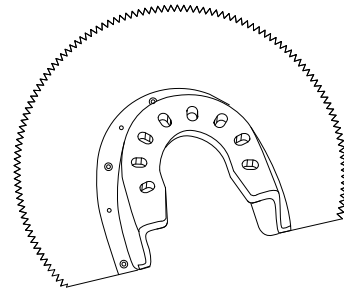
Atskiriamiesiems ir įleidžiamiesiems pjūviams medienoje, plastike, gipse ir kitose minkštose medžiagose, taip pat pjovimui prie krašto ir sunkiai pasiekiamose srityse.

- Naudokite įleidžiamąjį pjūklą HCS CS 95/40.



Atskyrimo ir įleidžiamųjų pjūklų pjūviams medienoje ir metale, parketui ir kitoms grindų dangoms apdirbti, taip pat su įleidžiamaisiais pjūviais.

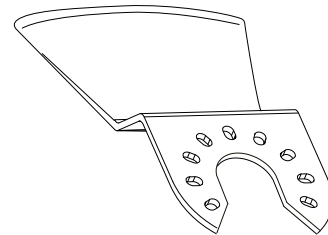
- Naudokite segmentinį pjūklą HSS SM 85/20.



Darbo režimas: skutimas

Medžiagų likučiams, pvz., plytelių klijams, keičiant pažeistas plyteles, šalinti, taip pat skiedinio ir betono likučiams, plytelių ir kilimų klijams, dažų ir silikono likučiams apdirbti.

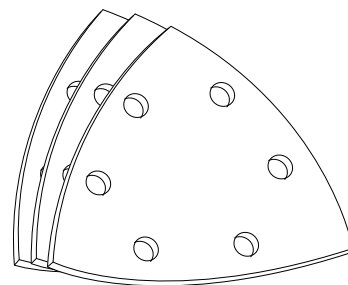
- Naudokite grandiklį HCS SC 80/30.



Darbo režimas: šlifavimas

Medienai ir metalui šlifuoti, lakui ir dažams šalinti, įvairiems paviršiams lyginti.

- Kartu su šlifavimo plokšte „Delta“ naudokite tinkamą šlifavimo popierių.

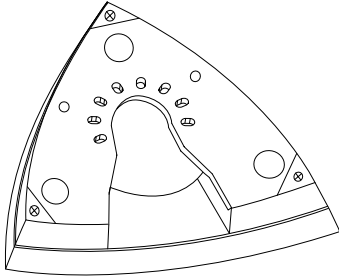


Šlifavimo popieriaus pritvirtinimas

Prie šlifavimo plokštės „Delta“ pritvirtintas kibisius audinys, prie kurio galima greitai ir paprastai tvirtinti kibiuosius šlifavimo lapus.

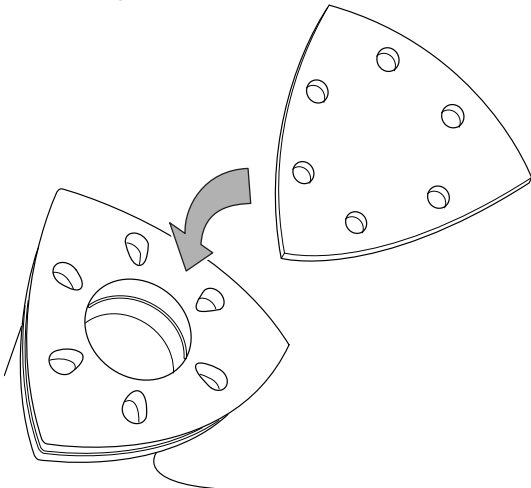
Norėdami pritvirtinti prie šlifavimo plokštės šlifavimo popierių, atlikite toliau nurodytus veiksmus.

1. Siekdami užtikrinti optimalų sukibimą, išdaužykite kibiąją šlifavimo plokštės „Delta“ medžiagą.
2. Pritvirtinkite šlifavimo plokštę „Delta“ prie įrankių laikiklio.



3. Uždėkite šlifavimo popierių lygia apatine puse tiksliai ant šlifavimo plokštės „Delta“.

⇒ Šešios skylės turi būti tiksliai viena ant kitos.



4. Stipriai prispauskite šlifavimo popierių.
5. Norėdami pakeisti arba nuimti šlifavimo popierių, traukite jį iš vieno kampo į priešingą pusę.

Dulkių nusiurbimo įtaiso montavimas

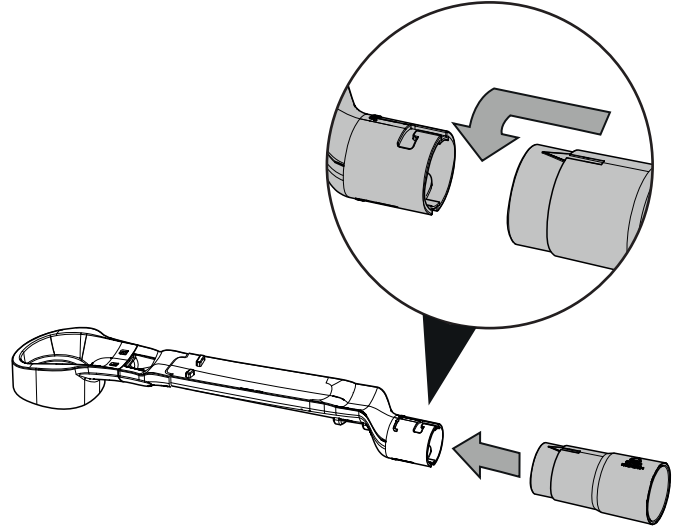
Pasirūpinkite, kad darbo vietoje nesikaupytų dulkių, šlifuodami visada naudokite dulkių nusiurbimo įtaisą.



Atsargiai

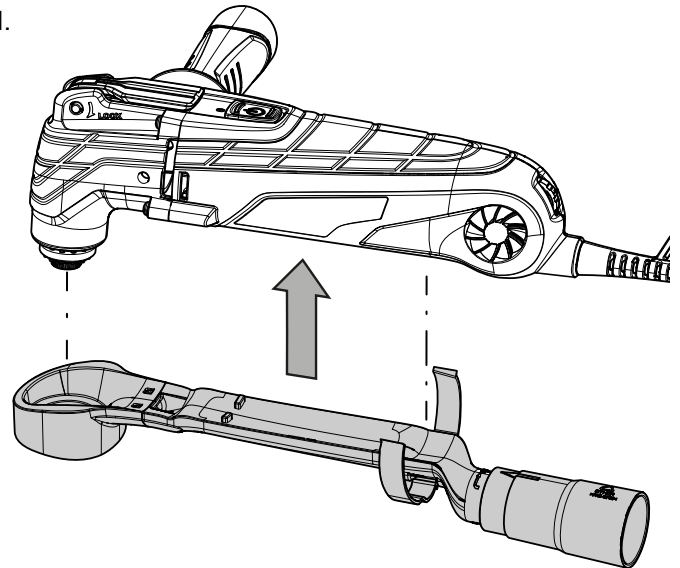
Sveikatai kenksmingoms arba nuodingoms medžiagoms nusiurbti visada naudokite specialų dulkių siurbį.

1. Sujukite dulkių nusiurbimo įtaisą.

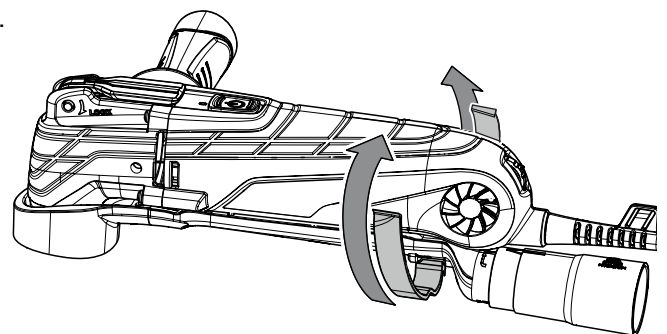


2. Prieš įdėdami šlifavimo plokštę „Delta“ į įrenginį, pritvirtinkite prie įrenginio dulkių nusiurbimo įtaisą.

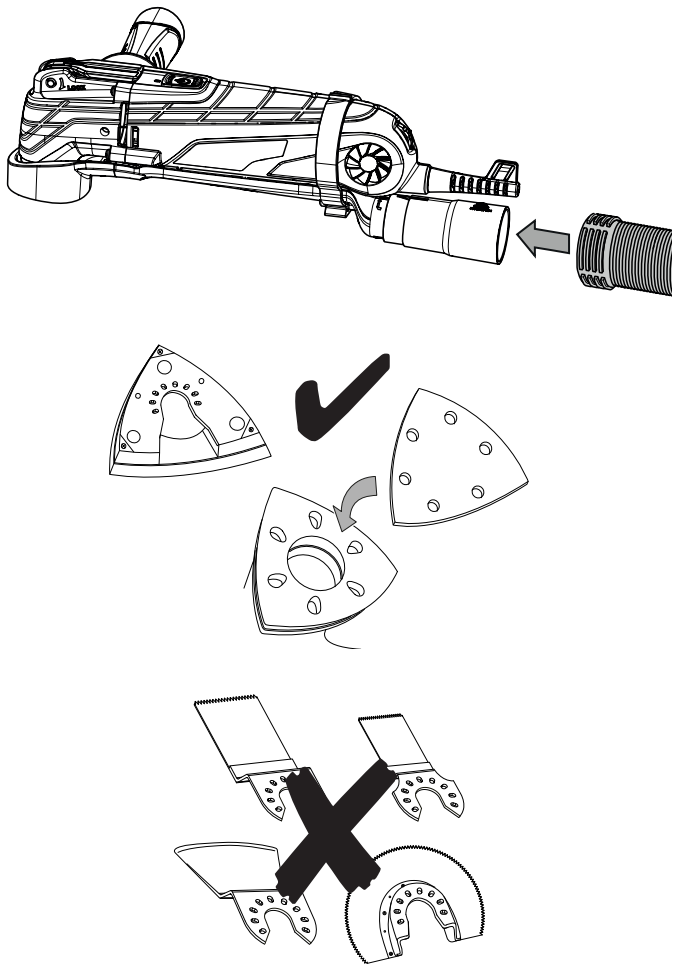
I.



II.



3. Prie dulkių nusiurbimo įtaiso prijunkite tinkamą (pvz., pramoninį) dulkių siurbį. Kilus neaiškumų, susisieki­te su savo dulkių siurblio gamintoju.



Eksploatavimo nutraukimas



Įspėjimas apie elektros įtampą

Nelieskite tinklo kištuko drėgnomis arba šlapiomis rankomis.

- Išjunkite įrenginį.
- Laikydami už tinklo kištuko, maitinimo laidą ištraukite iš kištukinio lizdo.
- Prireikus palaukite, kol įrenginys atvės.
- Išimkite iš įrenginio įrankį (žr. skyrių „Eksploatavimo pradžia“).
- Valykite įrenginį, kaip nurodyta skyriuje „Techninė priežiūra“.
- Laikykite įrenginį, kaip nurodyta skyriuje „Transportavimas ir laikymas“.

Papildomai užsakomi priedai



Įspėjimas

Naudokite šioje naudojimo instrukcijoje nurodytus priedus ir papildomus įrenginius. Naudojant instrukcijoje nenurodytus įrankius ar kitus priedus kyla sužalojimų pavojus.

Priedas	Prekės numeris
1 priedų rinkinys „Universalusis“ Jį sudaro: 1 grandiklis HCS SC 80/30 plytelių klijams, silikonui, skiediniui ir dažų likučiams šalinti, 1 segmentinis pjūklas HSS SM 85/20 medienai ir metalui, 1 įleidžiamasis pjūklas BIM CS 75/25 medienai, plastikui, stiklo pluoštu armuotam plastikui, lengviesiems ir spalvotiesiems metalams, 1 įleidžiamasis pjūklas HCS CS 95/40 medienai, gipso kartonui ir minkštam plastikui, 20 kibių trikampių šlifavimo lapų medienai: po keturis 60 / 80 / 100 / 120 / 240 grūdėtumo lapus.	6.210.000.101
2 priedų rinkinys „Vonios atnaujinimas“¹ Jį sudaro: 1 deimantinis pjovimo diskas T64 siūlėms frezuoti, 1 RIFF šlifavimo plokštė T79 plytelių klijams, skiediniui ir kilimų klijų likučiams nušlifuoti, 1 grandiklis HCS SC 80/30 plytelių klijams, silikonui, skiediniui ir dažų likučiams šalinti, 10 kibių trikampių šlifavimo lapų medienai: po du 60 / 80 / 100 / 120 / 240 grūdėtumo lapus.	6.210.000.102
3 priedų rinkinys „Šlifavimo popierius“ Jį sudaro: 30 kibių trikampių šlifavimo lapų medienai: po šešis 60 / 80 / 100 / 120 / 240 grūdėtumo lapus.	6.210.000.201

¹2 priedų rinkinio „Vonios atnaujinimas“ įrankis yra uždarytas. Norint uždėti antgalius, reikia atlaisvinti suveržimo varžtą, kaip aprašyta skyriuje *Uždarytųjų įrankių keitimas*.

Gedimai ir triktys

Gaminant įrenginį, kelis kartus tikrinta, ar jis veikia nepriekaištingai. Vis dėlto atsiradus gedimų, patikrinkite įrenginį pagal toliau pateiktą sąrašą.

Gedimų ir trikčių šalinimo darbus, kuriuos atliekant reikia atidaryti korpusą, gali atlikti tik specializuota elektros darbų įmonė arba „Trotec“.

Naudojant pirmą kartą, išsiskiria šiek tiek dūmų arba nestiprus kvapas:

- Tai nėra gedimas arba triktis. Įrenginiui veikiant, šie reiškiniai netrukus išnyksta.

Nepavyksta paleisti įrenginio:

- Patikrinkite tinklo jungtį.
- Patikrinkite, ar tinklo kabelis ir kištukinis tinklo lizdas nepažeisti. Jei nustatėte pažeidimų, įrenginio nebenaudokite.

Jei pažeidžiamas šio prietaiso maitinimo laidas, kad būtų išvengta pavojų, jį turi pakeisti gamintojas, popardaviminio aptarnavimo specialistas arba panašios kvalifikacijos asmuo.

- Patikrinkite tinklo saugiklius įrengimo vietoje.



Informacija

Prieš iš naujo įjungdami įrenginį, palaukite bent 10 minutes.

Įrenginys įkaista

- Šlifluodami stenkitės pernelyg nespausti įrenginio.
- Sukdami iš anksto pasirenkamo virpesių skaičiaus nustatymo ratuką (3) žemyn, pasirinkite mažesnį virpesių skaičių.
- Patikrinkite, ar įrankis tinkamas atliktinam darbui.
- Kad variklis neperkaistų, ventiliacines angas laikykite neuždengtas.



Informacija

Prieš iš naujo įjungdami įrenginį, palaukite bent 10 minutes.

Juda įrankis.

- Atkreipkite dėmesį į tai, kad įrankis būtų užfiksuotas specialiose įrankių laikiklio ertmėse.
- Atkreipkite dėmesį į tai, kad suveržimo varžtas būtų priveržtas prie įrankių laikiklio.
- Atkreipkite dėmesį į tai, kad įrankio atblokovimo svirtis būtų visiškai užlenkta.

Pjūklo geležtę sunku įleisti į apdirbamą medžiagą ir (arba) per mažas pjovimo ar šlifavimo našumas:

- Patikrinkite nustatytą iš anksto pasirenkamą virpesių skaičių; jis turi būti tinkamai nustatytas atsižvelgiant ir į įrankį, ir į medžiagą.
- Sukdami iš anksto pasirenkamo virpesių skaičiaus nustatymo ratuką (3) aukštyn, pasirinkite didesnį virpesių skaičių.
- Jei susidėvėjo pjūklas, pakeiskite jį nauju.
- Patikrinkite, ar pasirinktas įrankis tinka medžiagai, kurią ruošiatės apdirbti.

Pastaba

Atlikę visus techninės priežiūros ir remonto darbus palaukite mažiausiai 3 minučių. Tik tada vėl įjunkite įrenginį.

Patikrintas įrenginys veikia netinkamai:

Kreipkitės į klientų aptarnavimo tarnybą. Prireikus nuvežkite įrenginį remontuoti į įgaliotą specializuotą elektros įmonę arba „Trotec“.

Techninė priežiūra

Prieš atliekant techninę priežiūrą



Įspėjimas apie elektros įtampą

Nelieskite kištuko drėgnomis arba šlapiomis rankomis.

- Išjunkite įrenginį.
- Laikydami už tinklo kištuko, maitinimo laidą ištraukite iš kištukinio lizdo.
- Palaukite, kol įrenginys visiškai atvės.



Įspėjimas apie elektros įtampą

Techninės priežiūros darbus, kuriuos atliekant reikia atidaryti korpusą, gali atlikti tik įgaliotos specializuotos įmonės arba „Trotec“.

Techninės priežiūros instrukcija

Agregato viduje nėra jokių dalių, kurias vartotojas turėtų remontuoti ar sutepti.

Valymas

Prietaisą reikia išvalyti kaskart prieš naudojant ir baigus naudoti.

Pastaba

Po valymo įrenginio nereikia sutepti.



Įspėjimas apie elektros įtampą

Dėl į korpusą įsiskverbusių skysčių kyla trumpojo jungimo pavojus!

Nenardinkite prietaiso ir priedų į vandenį. Saugokite, kad į korpusą nepatektų vandens ar kitų skysčių.

- Prietaisą valykite drėgna, minkšta, pūkų nepaliekančia šluoste. Saugokite, kad į korpuso vidų nepatektų drėgmės. Saugokite, kad į elektrinius elementus nepatektų drėgmės. Šluostei sudrėkinti nenaudokite agresyvių valymo priemonių, pvz., valymo purškiklių, tirpiklių, valiklių, kuriuose yra alkoholio, arba šveitiklių.
- Nusausinkite prietaisą minkšta, pūkų nepaliekančia šluoste.
- Nusausinkite antgalius minkšta, pūkų nepaliekančia šluoste.
- Iš įrankių laikiklio pašalinkite šlifavimo dulkes ir galbūt susidariusias medienos pjuvenas.
- Reguliariai išdaužykite šlifavimo plokštę „Delta“, kad geriau prikibtų šlifavimo popierius.
- RIFF įrankius (papildomai užsakomi priedai) valykite vieliniu šepetėliu.
- Kad neperkaistų variklis, pasirūpinkite, kad vėdinimo angose nebūtų dulkių nuosėdų.
- Iš drožlių išmetimo atvamzdžio pašalinkite dulkes ir drožles. Jei drožlių išmetimo atvamzdis užsikimšęs, išvalykite jį naudodami tinkamas pagalbines priemones (pvz., suslėgtą orą).

Šalinimas

Visada išmeskite pakavimo medžiagas aplinkai nekenksmingu būdu ir laikydamiesi galiojančių vietinių atliekų šalinimo taisyklių.



Perbrauktos šiukšliadėžės simbolis ant elektros ar elektroninės įrangos atliekos yra iš Direktyvos 2012/19/ES. Tai reiškia, kad, pasibaigus eksploatacinei trukmei, jos negalima išmesti kartu su buitinėmis atliekomis. Jūsų kaimynystėje pasiekiamos nemokamos elektros ir elektroninės įrangos atliekų surinkimo vietos. Adresus galite sužinoti savo miesto arba komunalinėje valdyboje. Informacijos apie kitas grąžinimo galimybes daugelyje ES šalių galite rasti tinklalapyje <https://hub.trotec.com/?id=45090>. Tokiu atveju kreipkitės į oficialų, jūsų šalyje patvirtintą atliekų utilizavimo įmonę.

Atskirai surenkant elektros ir elektroninės įrangos atliekas, galima jas panaudoti pakartotinai, perdirbti jų medžiagas ar kitaip panaudoti, be to, utilizuojant įrenginiuose galimai esančias pavojingas medžiagas, išvengiama neigiamo poveikio aplinkai ir žmonių sveikatai.

Atitikties deklaracija

Originalios atitikties deklaracijos pagal EB Mašinų direktyvos 2006/42/EB II priedo 1 dalies A skirsnį vertimas

„Trotec GmbH“, prisiimdama visą atsakomybę, patvirtina, kad toliau nurodytas įrenginys buvo suprojektuotas, sukonstruotas ir pagamintas laikantis EB Mašinų direktyvos reikalavimų, kaip numatyta 2006/42/EB.

Produkto modelis /

produktas:

PMTS 10-230V

Produkto tipas:

300 W daugiafunkcinis įrankis

Pagaminimo metai nuo:

2023

Atitinkamos ES direktyvos:

- 2011/65/ES
- 2012/19/ES
- 2014/30/ES
- 2015/863/ES

Taikyti darnieji standartai:

- EN 62841-1:2015
- EN 62841-2-4:2014

Taikyti nacionaliniai standartai ir techninės specifikacijos:

- EN IEC 55014-1:2021
- EN IEC 55014-2:2021
- EN IEC 61000-3-2:2019/A1:2021
- EN 61000-3-3:2013/A1:2019/A2:2021

Gamintojas ir už techninę dokumentaciją atsakingas asmuo:

„Trotec GmbH“

Grebbeener Straße 7, D-52525 Heinsberg

Tel.: +49 2452 962-400

El. paštas: info@trotec.de

Išdavimo vieta ir data:

Heinsberg, 23.05.2023



Joachim Ludwig, vadovas

Trotec GmbH

Grebener Str. 7
D-52525 Heinsberg

☎ +49 2452 962-400

☎ +49 2452 962-200

✉ info@trotec.com

www.trotec.com