

ET

ALGUPÄRASE
KASUTUSJUHENDI TÖLGE
300W MULTIFUNKSIONAALNE
TÖÖRIIST



Sisukord

Kasutusjuhendi märkused	2
Ohutus	2
Seadme teave	7
Transport ja ladustamine	9
Kasutuselevõtt	9
Kasutamine	12
Eralditellitavad tarvikud	15
Vead ja rikked	16
Hooldus	16
Jäätmekäitlus	17
Vastavusdeklaratsioon	17

Kasutusjuhendi märkused

Sümbolid



Hoiatus elektripinge eest

Sümbol viitab sellele, et elektriline pinge ohustab inimeste elu ja tervist.



Hoiatus plahvatusohtlike materjalide eest

See sümbol viitab plahvatusohtlike ainete tekitatavatele ohtudele inimeste elule ja tervisele.



Kuuma pealispinna hoiatus

See sümbol viitab kuumadest pealispindadest lähtuvatele ja isikute elu ja tervist ohustavatele ohtudele.



Hoiatus terava eseme eest

See sümbol viitab sellele, et teravad esemed võivad olla eluohtlikud ja tervistkahjustavad.



Hoiatus

Märksõna tähistab keskmise riskitasemega ohtu, mis võib põhjustada surma või raskeid vigastusi, kui seda ei väldita.



Ettevaatust

Märgusõna tähistab madala riskiastmega ohtu, mille eiramise tagajärjeks võivad olla kerged või mõõdukad vigastused.

Märkus

Märgusõna viitab olulisele teabele (nt ainealine kahju), mitte ohtudele.



Teave

Selle sümboliga tähistatud märkused aitavad teil oma tegevusi kiiresti ja ohutult läbi viia.



Järgige juhiseid

Selle sümboliga tähistatud juhtnöörid viitavad sellele, et järgida tuleb kasutusjuhendit.



Kuulmiskaitset

Selle sümboliga tähistatud juhised viitavad sellele, et kasutada tuleb kuulmiskaitset.



Kandke kaitseprille

Selle sümboliga tähistatud juhised viitavad sellele, et kanda tuleb silmakaitset.



Kandke kaitsemaski

Selle sümboliga tähistatud juhised viitavad sellele, et kanda tuleb kaitsemaski.



Kandke kaitseriietust

Selle sümboliga tähistatud juhised viitavad sellele, et kanda tuleb kaitseriietust.



Kandke kaitsekindaid

Selle märgiga tähistatud juhised viitavad, et kanda tuleb kaitsekindaid.

Kasutusjuhendi kehtiva versiooni saate alla laadida järgmiselt lingilt:



PMTS 10-230V



<https://hub.trotec.com/?id=39527>

Ohutus

Elektritööriistade üldised ohutusjuhised



Hoiatus

Lugege kõiki elektritööriistaga kaasasolevaid ohutusjuhiseid, juhendeid, jooniseid ja tehnilisi andmeid.

Järgnevate ohutus- ja muude juhiste eiramine võib põhjustada elektrilööki, põletusi ja/või raskeid vigastusi.

Hoidke kõik ohutus- ja muud juhised edaspidiseks alles.

Ohutusjuhistes kasutatud väljend „elektritööriist“ kehtib võrgutoitega elektritööriistade (võrgukaabliga) või akutoitega elektritööriistade (ilma võrgukaablita) kohta.

Elektritööriistade üldised ohutusjuhised – töökoha ohutus

- **Hoidke oma tööala puhas ja hästi valgustatud.** Korralagedus või valgustamata tööala võib põhjustada õnnetusi.
- **Ärge töötage elektritööriistadega plahvatusohtlikus keskkonnas, kus esineb põlevaid vedelikke, gaase või tolmu.** Elektritööriistad tekitavad sädemeid, mis võivad tolmu või aurud süüdata.
- **Hoidke lapsed ja teised isikud elektritööriista kasutamise ajal eemal.** Tähelepanu hajumisel võite elektritööriista üle kontrolli kaotada.

Elektritööriistade üldised ohutusjuhised – elektriohutus

- **Elektritööriista ühenduspistik peab pistikupessa sobima. Pistikut ei tohi mingil viisil muuta. Ärge kasutage koos kaitsemaandatud elektritööriistadega adapterpistikuid.** Muutmata pistikud ja sobivad pistikupesad vähendavad elektrilöögi riski.
- **Vältige keha kokkupuutumist maandatud pindadega, nagu torud, kütteseadmed, pliidid ja külmkapid.** Kui teie keha on maandatud, on elektrilöögi oht suurem.
- **Hoidke elektritööriistad vihmast ja niiskusest eemal.** Vee tungimine elektritööriista suurendab elektrilöögi riski.
- **Ärge kasutage ühenduskaablit otstarbeväliselt elektritööriista kandmiseks, ülesriputamiseks ega pistiku pesast väljatõmbamiseks.** Hoidke ühenduskaabel eemal kuumusest, õlist, teravatest servadest või seadme liikuvatest osadest. Kahjustunud või keerdu ühenduskaablid suurendavad elektrilöögi riski.
- **Õues elektritööriistaga töötades kasutage ainult välitingimusteks sobivaid pikenduskaableid.** Välitingimusteks sobiva pikenduskaabli kasutamine vähendab elektrilöögi riski.
- **Kui elektritööriista käitamist niiskes keskkonnas pole võimalik vältida, kasutage rikkevoolu kaitselüliti.** Rikkevoolu kaitselüliti kasutamine vähendab elektrilöögi riski.

Elektritööriistade üldised ohutusjuhised – inimeste ohutus

- **Olge tähelepanelik, jälgige, mida teete ja töötage elektritööriistaga arukalt. Ärge kasutage elektritööriista, kui olete väsinud või uimastite, alkoholi või ravimite mõju all.** Hetkeline hooletus elektritööriista kasutamisel võib viia tõsiste vigastusteni.

- **Kandke isiklikku kaitsevarustust ja alati kaitseprille.** Elektritööriista kasutamise liigist sõltuva isikliku kaitsevarustuse (tolmumask, libisemiskindlad turvajalatsid, kaitsekiiver või kuulmiskaitse) kandmine vähendab vigastuste riski.
- **Vältige ettekatsematut kasutuselevõttu. Veenduge, et elektritööriist oleks välja lülitatud, enne kui selle toite ja/või akuga ühendate, selle üles tõstate või seda kannate.** Kui teil on elektritööriista kandmisel sõrm lülilil või kui ühendate elektritööriista sisselülitatult vooluvõrku, võib tagajärjeks olla õnnetus.
- **Eemaldage enne elektritööriista sisselülitamist seadistustööriistad või mutrivõtmed.** Pöörlevas elektritööriista osas olev tööriist või võti võib tekitada vigastusi.
- **Vältige ebamugavat kehahoidu. Seiske kindlalt ja hoidke alati tasakaalu.** Siis saate ootamatutes olukordades elektritööriista paremini kontrollida.
- **Kandke sobivat riietust. Ärge kandke avarat riietust ega ehteid. Hoidke juuksed ja riided liikuvatest osadest eemal.** Liikuvad osad võivad avara riietuse, ehted või pikad juuksed vahele tõmmata.
- **Kui tolmuimemis- ja -kogumisseadmete paigaldamine on võimalik, ühendage need ning kasutage neid õigesti.** Tolmuimuri kasutamine võib tolmust tingitud ohte vähendada.
- **Ärge looge endale petlikku turvatunnet ja pöörake elektritööriistade ohutuseeskirjadele tähelepanu ka siis, kui olete mitmekordse kasutamise järel elektritööriista toimimisega tuttav.** Hooletu käsitlemine võib sekundi mürdosa jooksul põhjustada raskeid vigastusi.

Üldised elektritööriistade ohutusjuhised – elektritööriistade kasutamine ja käsitlemine

- **Ärge koormake elektritööriista üle. Kasutage oma töö jaoks selleks ettenähtud elektritööriista.** Sobiva elektritööriistaga töötate näidatud võimsusvahemikus paremini ja ohutumalt.
- **Ärge kasutage katkise lülitiga elektritööriista.** Elektritööriist, mida ei saa enam sisse ega välja lülitada, on ohtlik ja tuleb ära remontida.
- **Enne elektritööriista seadistamist, tarvikute vahetamist või tööriista ärapanekut tõmmake pistik pesast välja ja/või eemaldage eemaldatav aku.** Need ettevaatusmeetmed ei lase elektritööriistal ettekatsematult käivituda.

- **Hoidke kasutamata elektritööriistad laste käeulatusest eemal. Ärge laske elektritööriista kasutada inimestel, kes pole sellega tuttavad või ei ole neid juhiseid lugenud.** Kogenematute inimeste käes kasutatuna on elektritööriistad ohtlikud.
- **Hooldage elektritööriistu ja tarvikuid hoolikalt. Kontrollige, et liikuvad osad talitleks laitmatult ega jääks kinni, osad poleks purunenud ega sel määral kahjustunud, et elektritööriista talitus oleks halvenenud. Laske kahjustunud osad enne elektritööriista kasutamist ära remontida.** Paljude õnnetuste põhjuseks on halvasti hooldatud elektritööriistad.
- **Hoidke löiketööriistad teravad ja puhtad.** Teravate löikeservadega hoolikalt hooldatud löiketööriistad kiiluvad vähem kinni ja neid on kergem juhtida.
- **Kasutage elektritööriista, tarvikuid, instrumente jms nende juhiste kohaselt. Arvestage seejuures töötingimusi ja teostatavat tegevust.** Elektritööriistade kasutamine ettenähtust erinevateks rakendusteks võib viia ohtlike olukordadeni.
- **Hoidke käepidemed ja haardepinnad kuivad, puhtad ning õlist ja rasvast vabad.** Libedad käepidemed ja haardepinnad ei võimalda ootamatutes olukordades elektritööriista turvalist käitlemist ja kontrolli.



Elektritööriistade üldised ohutusjuhised – teenindus

- **Laske elektritööriista remontida ainult kvalifitseeritud spetsialistidel ja ainult originaalvaruosadega.** See tagab elektritööriista ohutuse säilimise.



Mitmefunktsioonilise tööriista ohutusjuhised

- **Hoidke elektritööriista isoleeritud haardepindadest, kui teete töid, mille puhul kasutatav tööorgan võib sattuda varjatud voolujuhtmetele või oma toitekaablile.** Kokkupuude pingestatud juhtmega võib viia metallist seadmeosad pingele alla ja põhjustada elektrilöögi.
- **Kasutage elektritööriista ainult kuivlihvimiseks.** Vee tungimine elektriseadmesse suurendab elektrilöögi riski.



Hoiatus

Tuleoht! Vältige lihvitava materjali ja lihvija ülekuumenemist. Tühjendage tolmuksuuga alati enne puhkepausi.

Tolmukotis, mikrofiltris, paberkotis (või tolmuimeja tolmukotis või filtris) olev lihvimistolm võib ebasoodsate tingimuste korral, näiteks metalli lihvimisel lendavate sademete korral, iseeneslikult süttida. Eriline oht on siis, kui lihvimistolm on segatud laki-, polüuretaanijääkide või muude keemiliste ainetega ning lihvitud materjal on peale pikaajalist tööd kuum.

- **Hoidke käed saagimisalalt eemale. Ärge pange kätt tooriku alla.** Saeteraga kokkupuutumisel on vigastusoht.
- **Kasutage varjatud elektrijuhtmete leidmiseks selleks ette nähtud detektoreid või paluge abi kohalikul elektriettevõttel.** Elektrijuhtmetega kokkupuutumine võib põhjustada tulekahju ja elektrilöögi. Gaasitoru kahjustamisel võib tekkida plahvatus. Veetorusse sissetungimine tekitab varalise kahju või võib põhjustada elektrilöögi.
- **Hoidke elektritööriista töötamisel kindlalt mõlema käega ja seiske kindlal alusel.** Elektritööriista saab kahe käega kindlamalt juhtida.
- **Kasutage seadmega kaasasolevat vibratsioonivastast käepidet.** Elektritööriista üle kontrolli kaotamine võib põhjustada vigastusi.
- **Kinnitage detail.** Rakiste või kruustangide abil kinnitatud detail püsib kindlamalt paigal, kui käega hoides.



Tööorganit vahetades kandke kaitsekindaid. Pikema kasutuse korral tööorganid kuumenevad.

- **Ärge kaabitsege niisutatud materjale (näiteks tapeete) ja niiskel alusel olevaid materjale.** Vee tungimine elektritööriista suurendab elektrilöögi riski.
- **Ärge käsitlege töödeldavat pinda lahusteid sisaldavate vedelikega.** Töödeldava materjali soojenemisel kaabitemise ajal võivad tekkida mürgised aurud.
- **Olge kaabitsa ja noa käsitemisel eriti ettevaatlikud.** Tööriistad on väga teravad, on vigastusoht.
- **Hoolitsege selle eest, et plastide, värvide, lakkide jms töötlemisel oleks tagatud piisav õhusaaste.**
- **Enne seadme käestpanekut oodake, kuni mootor on seiskunud.**

Otstarbekohane kasutus

Kasutage seadet PMTS 10-230V eranditult ainult:

- järgmiste materjalide saagimiseks ja lõikamiseks:
 - puit
 - plast
 - kips
 - värvilised metallid
 - kinnituselemendid
(nt kruvid, naelad, klambrid jms)
- Pehme seina- ja laetöötlamiseks
- Väikeste ja kuivade pindade lihvimiseks ja kaabitsamiseks

pidades kinni tehnilistest andmetest.

Soovitame kasutada elektritööriista koos Troteci originaaltarvikutega.

Seadme igasugust mitteotstarbelist kasutamist loetakse väärkasutuseks.

Mõistuspäraselt prognoositav väärkasutus

Ärge kasutage seadet PMTS 10-230V:

- keraamiliste plaatide laastude lõikamiseks
- suurte kruvide või roostevaba terase saagimiseks
- detailide lõikamiseks vee pealevoolu all

Kasutage seadet ainult ilmastikukindlas keskkonnas.

Personali kvalifikatsioon

Isikud, kes seda seadet kasutavad, peavad:

- teadlikud niiskes keskkonnas elektriseadmetega töötamisega seotud ohtudest;
- olema lugenud kasutusjuhendit, eriti selle peatükki Ohutus, ja sellest aru saanud.

Isikukaitsevahendid



Kasutage kuulmiskaitset.

Müra võib põhjustada kuulmiskadu.



Kandke kaitseprille.

Nendega kaitsete oma silmi küljestmurdunud, allakukkuvate ja ringilendavate kildude eest, mis võivad põhjustada vigastusi.



Kandke kaitsemaski.

Sellega kaitsete ennast tervist kahjustava tolmu sissehingamise eest, mis võib toorikute töötlemisel tekkida.



Kandke kaitsekindaid.

Nendega kaitsete oma käsi põletuste, muljumishaavade ja naha mahahõõrumise eest.



Kandke liibuvat kaitseriietust.

Nii kaitsete end ohu eest, et riided pöörlevate osade tõttu seadme vahele jäävad.

Muud ohud



Hoiatus elektripinge eest

Elektrilöök ebapiisava isoleerimise tõttu. Kontrollige enne igat kasutamist, et seade ei oleks kahjustunud ja toimiks nõuetekohaselt. Ärge lülitage seadet enam sisse, kui leidsite kahjustuse. Ärge kasutage seadet kui seade või teie käed on niisked või märjad!



Hoiatus elektripinge eest

Elektrikomponentidega tohib tööd teha ainult selleks volitatud spetsialiseerunud ettevõtte!



Hoiatus elektripinge eest

Eemaldage enne seadme mis tahes hooldustöid selle võrgupistik alati vooluvõrgust! Ärge katsuge võrgupistikut niiskete või märgade kätega. Tõmmake toitekaabel pistikupesast välja, hoides seejuures pistikust kinni.



Hoiatus elektripinge eest

Korpusesse tungivate vedelike tõttu esineb lühise oht! Ärge kastke seadet ega lisasid vee alla. Jälgige, et korpusesse ei satuks vett ega teisi vedelikke.



Kuuma pealispinna hoiatus

Tööseadis võib pärast kasutamist olla kuum. Tööseadise puudutamisel esineb põletusoht. Ärge puudutage tööseadist paljaste kätega! Kandke kaitsekindaid!



Hoiatus terava eseme eest

Saelehel on teravaid osi. Ettevaatamatul käsitlemisel tekib vigastusoht. Kandke kaitsekindaid!



Hoiatus

Mürgine tolm! Töötlemise käigus tekkiv kahjulik / mürgine tolm on kasutaja või läheduses olevate isikute tervisele ohtlik. Kandke kaitseprille ja tolumaski!



Hoiatus

Ärge töödelge asbesti sisaldavaid materjale. Asbest on vähkitekitaav.



Hoiatus

Veenduge, et te ei satuks elektritööriistaga töötamisel elektri-, gaasi- või veevõrkudele. Kontrollige vajadusel kaabli detektoriga, enne kui te seina puurite või lahti lõikate.



Hoiatus

Lendavate osade või murduvate tööriistapeade tõttu esineb vigastuste oht.



Hoiatus

See seade võib põhjustada ohte, kui seda kasutavad väljaõppeta isikud valesti või mitteotstarbeliselt! Personal peab täitma kvalifikatsiooninõuded!



Hoiatus

Seade ei ole mänguasi ja peab olema laste käeulatusest väljas.



Hoiatus

Lämbumisoht! Ärge jätke pakendimaterjali hooletult vedelema. See võib osutada lastele ohtlikuks mänguasjaks.



Ettevaatust

Enne seadme sisselülitamist peab tööriista lukustushoob olema täielikult suletud, sest valesti kinnitatud tööorganid võivad seadme sisselülitamisel tööriistahoidjast kontrollimatult välja paiskuda.



Ettevaatust

Enne seadme sisselülitamist peab tööriista lukustushoob olema täielikult suletud, sest muidu võib tööriista lukustushoob seadme sisselülitamisel taha lüüa.



Ettevaatust

Vibratsioon võib põhjustada tervisekahjusid, kui seadet ei ole pikalt kasutatud või nõuetekohaselt juhitud ja hooldatud.



Ettevaatust

Hoidke soojusallikatest piisavat kaugust.

Märkus

Kui te ladustate või transpordite seadet asjatundmatult, võib seade saada kahjustusi. Jälgige seadme transpordi ja ladustamise teavet.

Hädaolukorras käitumine / hädaseiskamise funktsioon

Hädaseiskamine:

toitepistiku eemaldamine pistikupesast peatab kohe seadme töö. Seadme juhusliku taaskäivitamise vältimiseks ärge ühendage toitepistik uuesti vooluvõrku.

Käitumine hädaolukorras

1. Lülitage seade välja.
2. Hädaolukorras eemaldage seade vooluvõrgust. tõmmake ühendusjuhe võrgupistikupesast välja, hoides seejuures võrgupistikust kinni.
3. Ärge ühendage defektset seadet uuesti vooluvõrku.

Seadme teave

Seadme kirjeldus

Multifunktsionaalsel tööriistal PMTS 10-230V on võimas 300-vatine mootor.

Tänu vibreerivale ajamile võngub tööorgan kuni 21 000 korda minutis 3,2° edasi-tagasi. See võimaldab kitsastes ruumioludes täpselt töötada.

Tänu integreeritud võnkearvu seadistusele saab igas rakenduses kasutada optimaalset jõudu.

Kiirkinnitussüsteem võimaldab mõne sekundiga tarvikuid vahetada tööriistu kasutamata.

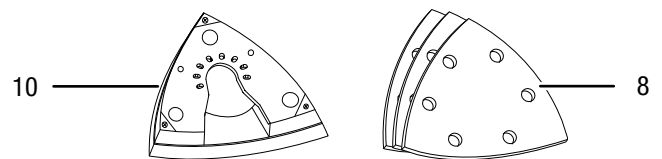
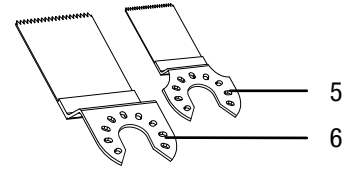
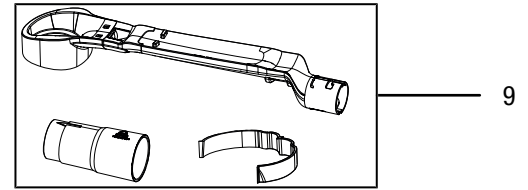
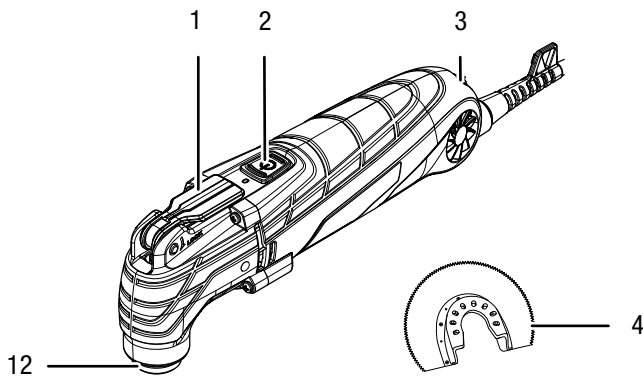
Vibratsioonkindel käepide tagab optimaalse juhtimise ja summutatud vibratsiooniga töötamise.

See sobib eriti servade lähedal ja tasapinnaliselt töötamiseks.

Rohke tolmu ja mustuse tekke vältimiseks ühendage praktiline tolmuimur (tarnekomplekti osa) lihtsalt tolmuimeja külge.

Kasutusvõimaluste lisamiseks saate oma multifunktsionaalset tööriista kombineerida teiste tarvikutega, näiteks Troteci originaalse vannitoea renoveerimise tarvikukomplekti osadega.

Seadme osad



Nr	Nimetus
1	Tööriista lukustushoob
2	Sisse-/väljalüliti
3	Võnkearvu seadistusratas
4	Segmentsaeleht HSS SM 85/20 puidule ja metallile
5	Sukelsaeleht BIM CS 75/25 puidule, plastile, klaaskiudplastile, kerg- ja värvilisele metallile
6	Sukelsaeleht HCS CS 95/40 puidule, kipsplaadile ja pehmetele plastidele
7	Kaabits HCS SC 80/30 keraamiliste plaatide liimi, silikooni, mördi, värvijääkide eemaldamiseks
8	Takjaskinnitusega kolmnurkne lihvpaber (12 puidule, 6 metallile)
9	Tolmuimur
10	Delta-lihvplaat
11	Vibratsioonivastane käepide
12	Kinnituskruviga tööriistahoidja

Tarnekomplekt

- 1 multifunktsionaalne tööriist PMTS 10-230V
- 1 segmentsaeleht HSS SM 85/20 puidule ja metallile
- 1 sukelsaeleht BIM CS 75/25 puidule, plastile, klaaskiudplastile, kerg- ja värvilisele metallile
- 1 sukelsaeleht HCS CS 95/40 puidule, kipsplaadile ja pehmetele plastidele
- 1 kaabits HCS SC 80/30 keraamiliste plaatide liimi, silikooni, mördi, värvijääkide eemaldamiseks
- 18 takjaskinnitusega kolmnurkne lihvpaper (12 puidule, 6 metallile)
- 1 tolmuimur
- 1 delta-lihvplaat
- 1 vibratsioonivastane käepide
- 1 transpordikohver
- 1 juhend

Tehnilised andmed

Parameeter	Väärtus
Mudel	PMTS 10-230V
Võrguühendus	1/N/PE ~ 230–240 V / 50 Hz
Sisendvõimsus	0,3 kW
Pöörlemiskiirus tühikäigul	15 000 – 21 000 min ⁻¹
Võnkenurk	3,2°
Kaabli pikkus	2 m
Kaitseklass	II / □
Kaal	1,8 kg
Müra väärtused standardi EN 62841 kohaselt	
Müratase	82,30 dB(A)
Helivõimsustase	93,30 dB(A)
Mõõtemääramatus K	3 dB(A)
Vibratsiooniteave standardi EN 62841 kohaselt	
Vibratsioonitase ah	6,919 m/s ²
Mõõtemääramatus K	1,5 m/s ²



Kasutage kuulmiskaitset.

Müra võib põhjustada kuulmiskadu.

Müra- ja vibratsiooniteave viited

- Väljatoodud vibratsiooni koguväärtused **ning väljatoodud tekitatava müra väärtused** on mõõdetud standardi EN 62841 mõõtmismeetodi järgi ja seda saab kasutada elektritööriistade võrdlemisel.
- Väljatoodud vibratsiooni koguväärtusi **ja väljatoodud tekitatava müra väärtusi** saab kasutada ka koormuse esialgseks hindamiseks.



Ettevaatust

Vibratsioon võib põhjustada tervisekahjusid, kui seadet ei ole pikalt kasutatud või nõuetekohaselt juhitud ja hooldatud.

- Vibratsioon **ja müra** võivad elektritööriista tegeliku kasutamise ajal väljatoodud väärtustest erineda, olenevalt sellest, kuidas seda tööriista kasutatakse, eelkõige, millist töödeldavat detaili töödeldakse. Püüdke vibratsiooni koormus hoida võimalikult väike. Vibratsiooniga kokkupuutel tekkiva koormuse vähendamise näidismeetmed on tööriista kasutamisel kinnaste kandmine ja tööaja piiramine. Sealjuures tuleb arvesse võtta kõiki töötsükli komponente (näiteks aeg, mil elektritööriist on välja lülitatud ja aeg, mil see on küll sisse lülitatud, kuid töötab ilma koormuseta).

Transport ja ladustamine

Märkus

Kui te ladustate või transportite seadet asjatundmatult, võib seade saada kahjustusi.
Jälgige seadme transporti ja ladustamise teavet.

Transport

Kasutage seadme transportimiseks tarnekomplektis olevat transporti kohvrit, mis kaitseb seadet väliste mõjude eest.

Enne igat transportimist pidage silmas järgmisi juhiseid.

- Lülitage seade välja.
- Tõmmake toitekaabel pistikupesast välja, hoides seejuures pistikust kinni.
- Laske seadmel maha jahtuda.
- Eemaldage otsik otsikuhoidjast.
- Eemaldage seadme küljest tolmuimur.

Hoiustamine

Järgige järgmisi juhiseid iga kord **enne** seadme hoiulepanekut.

- Lülitage seade välja.
- Tõmmake toitekaabel pistikupesast välja, hoides seejuures pistikust kinni.
- Laske seadmel maha jahtuda.
- Eemaldage otsik otsikuhoidjast.
- Eemaldage seadme küljest tolmuimur.
- Puhastage seadet peatükis „Hooldus“ kirjeldatud viisil.
- Kasutage seadme ladustamiseks tarnekomplektis olevat transportikohvrit, mis kaitseb seadet väliste mõjude eest.

Pidage ajal, mil te seadet ei kasuta, kinni järgmistest ladustamise tingimustest.

- Kuivas kohas ja külma ning kuumuse eest kaitstult.
- Keskkonnamperatuur alla 45 °C.
- transportikohvris tolmu ja otsese päikesekiirguse eest kaitstud kohas.

Kasutuselevõtt

Seadme lahtipakkimine

- Võtke transportikohver pakendist välja.



Hoiatus elektripinge eest

Elektrilöök ebapiisava isoleerimise tõttu. Kontrollige enne igat kasutamist, et seade ei oleks kahjustunud ja toimiks nõuetekohaselt. Ärge lülitage seadet enam sisse, kui leidsite kahjustuse.

Ärge kasutage seadet kui seade või teie käed on niisked või märjad!

- Kontrollige transportikohvri sisu terviklikkust ja pöörake tähelepanu võimalikele kahjustustele.



Hoiatus

Lämbumisoht!

Ärge jätke pakendimaterjali hooletult vedelema. See võib osutada lastele ohtlikuks mänguasjaks.

- Andke pakend jäätmekäitlusse riiklike seaduste järgi.

Käepideme paigaldamine



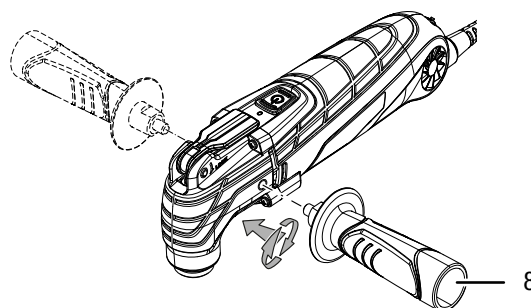
Teave

Kasutage täpselt ja ohutuks juhtimiseks kaasasolevat vibratsioonikindlat käepidet.

Enne kasutuselevõttu tuleks paigaldada vibratsioonivastane käepide (8).

Selleks toimige järgmiselt.

1. Kruvige vibratsioonivastane käepide (8) päripäeva valikuliselt kas paremale või vasakule korpuse keermesse.



2. Kontrollige, kas vibratsioonivastane käepide (8) on kõvasti kinni.
3. Küljest võtmiseks kruvige vibratsioonivastane käepide (8) vastupäeva lahti.

Tööriista vahetamine



Hoiatus elektripinge eest

Eemaldage enne seadme mis tahes hooldustöid selle võrgupistik alati vooluvõrgust!

Ärge katsuge võrgupistikut niiskete või märgade kätega.

Tõmmake toitekaabel pistikupesast välja, hoides seejuures pistikust kinni.



Kandke kaitsekindaid

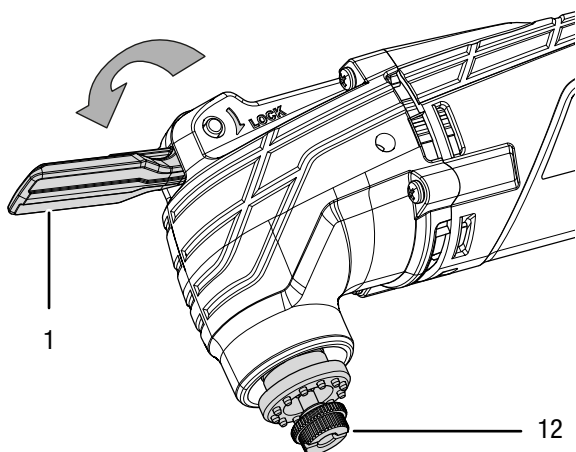
Kandke tööriista paigaldamisel või vahetamisel sobivaid kaitsekindaid.



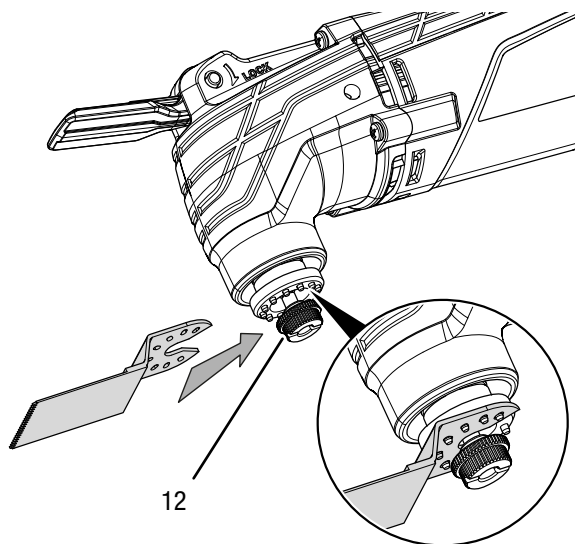
Teave

Enne tööriista vahetamist paigaldage olemasolu korral tolmuimur.

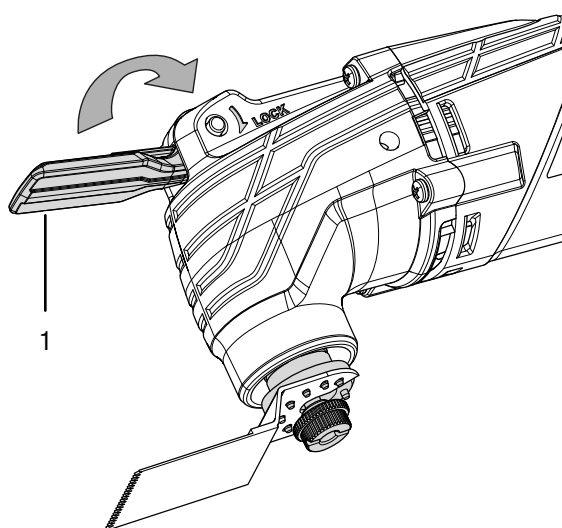
1. Lükake tööriista lukustushoob (1) ette.
2. Võtke tööriist tööriistahoidjast (12) välja.



3. Pange vajalik tööriist tööriistahoidjasse (12). Tööriistahoidjasse (12) saab erinevas töösuunas.



4. Lükake tööriista lukustushoob (1) taha.



5. Kontrollige, kas tööriist on korralikult lukustunud.



Teave

Tarnekomplektis olevad tööriistad on lahtised.

Kasutada võib kaubanduses saadaolevaid suletud tööriistu.

Suletud tööriista vahetamine

Suletud tööriista kasutamisel tuleb tööorgani sissepanemiseks vabastada kinnituskruvi.



Hoiatus elektripinge eest

Eemaldage enne seadme mis tahes hooldustöid selle võrgupistik alati vooluvõrgust!

Ärge katsuge võrgupistikut niiskete või märgade kätega.

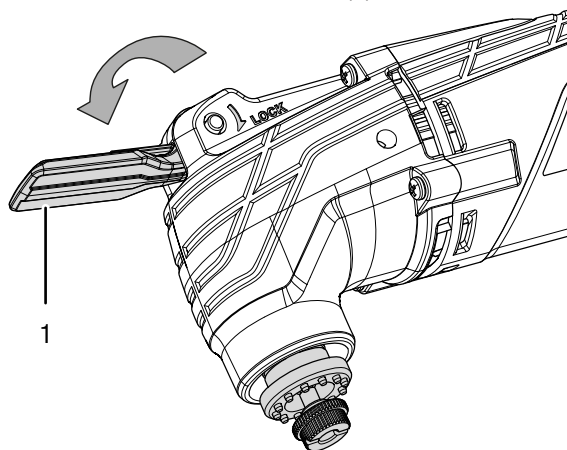
Tõmmake toitekaabel pistikupesast välja, hoides seejuures pistikust kinni.



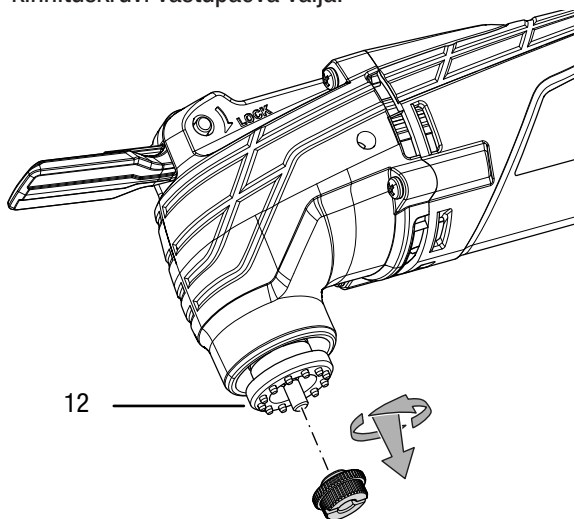
Kandke kaitsekindaid

Kandke tööriista paigaldamisel või vahetamisel sobivaid kaitsekindaid.

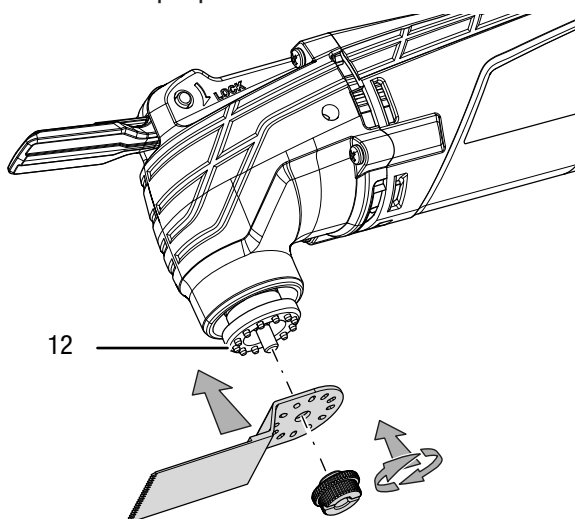
1. Lükake tööriista lukustushoob (1) ette.



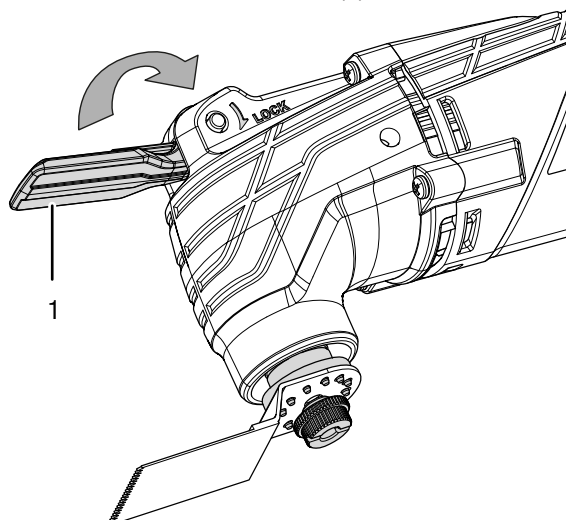
2. Vabastage tööriistahoidja (12) kinnituskruvi, keerates kinnituskruvi vastupäeva välja.



3. Pange vajalik tööriist tööriistahoidjasse (12).
4. Kinnitage kinnituskruvi tööriistahoidja (12) külge, keerates kinnituskruvi päripäeva sisse.



5. Lükake tööriista lukustushoob (1) taha.

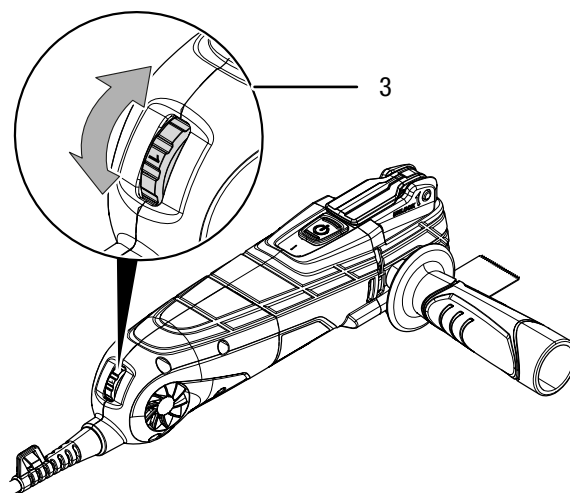


6. Kontrollige, kas tööriist on korralikult lukustunud.

Võnkearvu seadistamine

Nõutud võnkearv sõltub materjalist ja töötingimustest ning selle saab praktikas katsetamisega kindlaks teha. Kõvade materjalide nagu nt puidu ja metalli saagimisel, lõikamisel ja lihvimisel on soovitatav kasutada võnkearvu astet **6**, pehmemate materjalide (nt plast) korral võnkearvu astet **4**. Seadistusvahemik hõlmab astmeid 1–6 (15 000 – 21 000 min⁻¹). Seadistatud võnkearvu astet saab igal ajal muuta.

1. Keerake seaderatas (3) soovitud võnkearvu astmele.



Võrgukaabli ühendamine

- Ühendage võrgupistik nõuetekohase kaitsmekaabli pistikupessa.

Kasutamine

Nõuandeid ja juhiseid mitmeotstarbelise tööriista kasutamiseks

Üldist

- Hoidke õhupilud vabad, et mootor ei kuumeneks üle.
- Kontrollige enne igat kasutamist, kas tööriist asetseb õigesti tööriistapesas. Tööriist peab asetsema tugevalt lukustatult tööriistapesa vastavates hoidikutes.
- Kontrollige enne igat kasutamist, kas valisite plaanitud kasutusviisi jaoks õige tööriista ning õige pöörlemissageduse. Paremaid tulemusi on võimalik saavutada pöörlemissageduse hea sobitamisega kavandatavale tegevusele ja töödeldavale materjalile.

Saagimine

- Kasutage ainult kahjustamata, veatuid saelehti. Paindunud, nõrid või muul moel kahjustunud saelehed võivad murduda.
- Kergetusmaterjalide saagimisel tuleb järgida seaduslikke nõudeid ja materjalitootjate soovitusi.
- Sukelsaagimise meetodil tohib töödelda ainult selliseid pehmeid materjale nagu kipsplaat jms!
- Enne HCS saelehtedega puidu, puitlaastplaadi, ehitusmaterjali jms saagimist tuleb neid kontrollida võõrkehade, nagu naelte, kruvide jms, suhtes. Eemaldage võimalikud võõrkehad või kasutage bimetallist saelehti.
- Kasutage kitsastes kohtades kõverjoonte saagimiseks kitsast saelehte.
- Saeleht ei tohiks olla pikem kui ettenähtud lõikeks vaja.

Lõikamine

- Kasutage ainult kahjustamata, laitmatuid saelehti. Paindunud, nõrid või muul moel kahjustunud saelehed võivad murduda.
- Keraamiliste seinaplaatide lõikamisel tuleb arvestada, et tööriistad kuluvad pikemal kasutusel rohkem.

Kaabitsemine

- Valige kaabitsemiseks kõrge võnkearvu aste.
- Töötage pehmel aluspinnal (nt puit) sirgnurga all ja väikse survejõuga. Vastasel juhul võib kaabits aluspinda lõigata.

Lihvimine

- Töötage ühtlase survejõuga, et lihvlehtede kasutusiga pikendada.
- Valige olenevalt töödeldavast materjalist ja soovitud eemaldatavast pinnakihi erinev lihvleht (punane puidule, must metallile).
- Vältige tolmu kogunemist töökohal, kasutage lihvimisel alati tolmuimurit.
- Kasutage eellihvimiseks jämedateralisi (nt 60) kolmnurk-lihvlehti ja viimistlemiseks ning peenlihvimiseks peeneteralisi kolmnurk-lihvlehti (nt 240).

Seadme sisse- ja väljalülitamine



Hoiatus

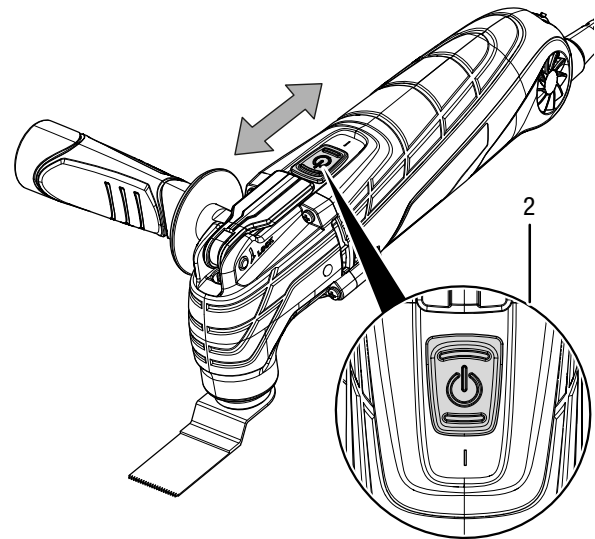


Ajutise elektrikatkestuse korral võib seade tahtmatult uuesti käivituda.

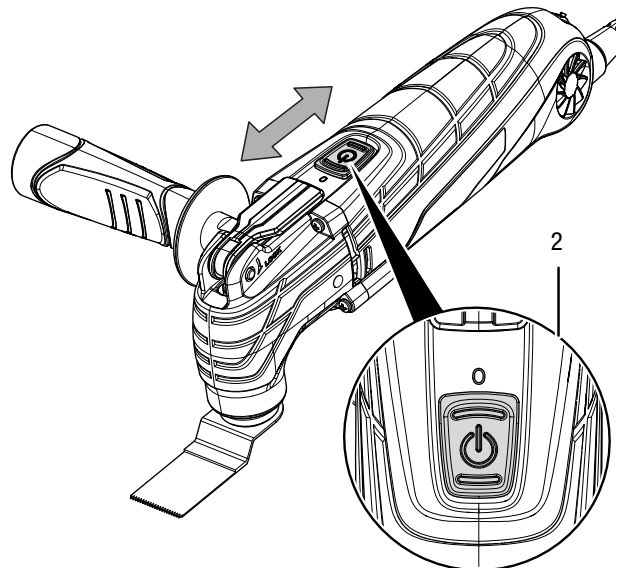
Lülitage seade alati sisse- ja väljalülitamise lülitist välja, isegi kui pinge puudub. tõmmake ühendusjuhe võrgupistikupesast välja, hoides seejuures võrgupistikust kinni.

Kasutage seadmega töötades isikukaitsevahendeid.

1. Kontrollige, kas kinnitatud tööriist ja seadistatud võnkearv vastavad plaanitud tegevusele.
2. Kontrollige, kas töödeldav detail on kinnitatud ja tööpind vastavalt ette valmistatud.
3. Seadme sisselülitamiseks lükake sisse-/väljalüliti (2) ette, nii et lülitile ilmub **I**.



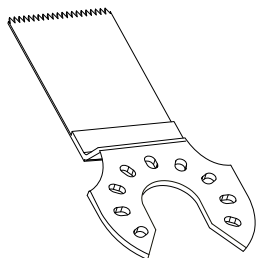
4. Seadme väljalülitamiseks lükake sisse-/väljalüliti (2) taha, nii et lülitile ilmub **0**.



Töörežiim: Saagimine / Lõikamine

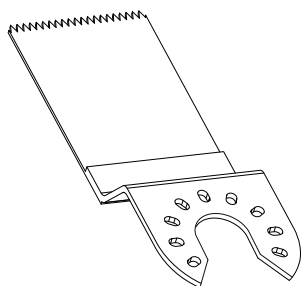
Torude ja kuni u 3 mm alumiiniumist ning vasest plekkide lõikamiseks.

- Kasutage sukelsaelehte BIM CS 75/25.



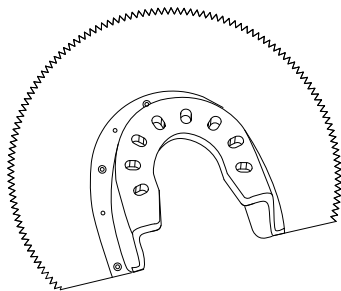
Puidu, plasti, kipsi ja teiste pehmete materjalide lõikamiseks ja sukelsaagimiseks ning saagimiseks servade lähedal, ka raskesti ligipääsetavatel aladel.

- Kasutage sukelsaelehte HCS CS 95/40.



Puidu ja metalli lõikamiseks, parketi ja teiste põrandakatete töötlemiseks, ka sukellõigetega.

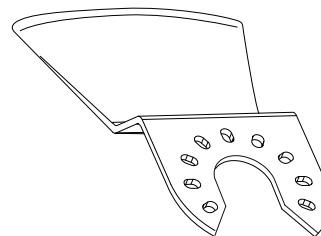
- Kasutage segmentsaelehte HSS SM 85/20.



Töörežiim: Kaabitsemine

Materjalijääkide eemaldamiseks, näiteks keraamiliste plaatide liimi eemaldamiseks kahjustatud plaatide väljavahetamisel ja mördi-/betoonijääkide, keraamiliste plaatide/vaibaliimi, värvi-/silikoonijääkide töötlemiseks.

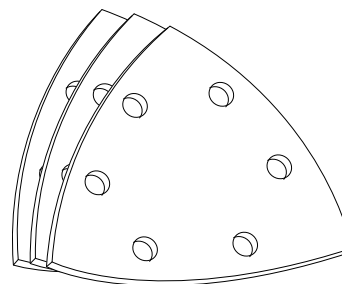
- Kasutage kaabitsat HCS SC 80/30.



Töörežiim: Lihvimine

Puidu ja metalli lihvimiseks, lakkide ja värvide eemaldamiseks, erinevate pindade silumiseks.

- Kasutage sobivat lihvpaberit koos delta-lihvplaadiga.

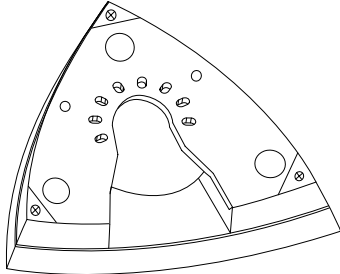


Lihvpaberi paigaldamine

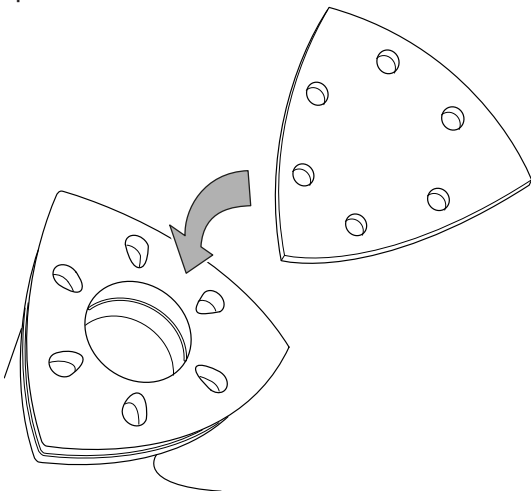
Delta-lihvplaat on varustatud takjakangaga, et takjakinnitusega lihvabereid saaks kiirelt ja hõlpsasti kinnitada.

Toimige lihvpaperi lihvplaadile paigaldamiseks järgmiselt.

1. Klopige delta-lihvplaadi takjakangas ära, et tagada optimaalne kinnitus.
2. Kinnitage delta-lihvplaat tööriistahoidja külge.



3. Asetage lihvpaper sileda alaküljega täpselt delta-lihvplaadile.
⇒ Kuus auku peaks seejuures asetsema täpselt üksteise peal.



4. Suruge lihvpaper kinni.
5. Lihvpaberi vahetamiseks või äravõtmiseks tõmmake see nurgast vastaskülje suunas ära.

Tolmu väljatõmbe paigaldamine

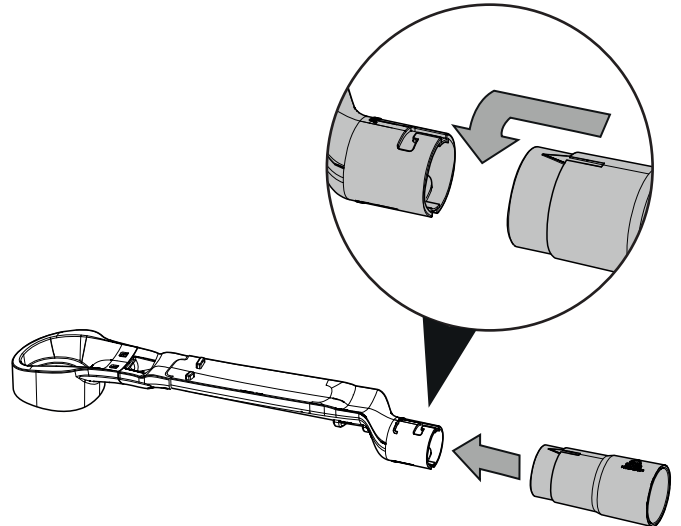
Vältige tolmu kogunemist töökohta, kasutage lihvimisel alati tolmuimurit.



Ettevaatust

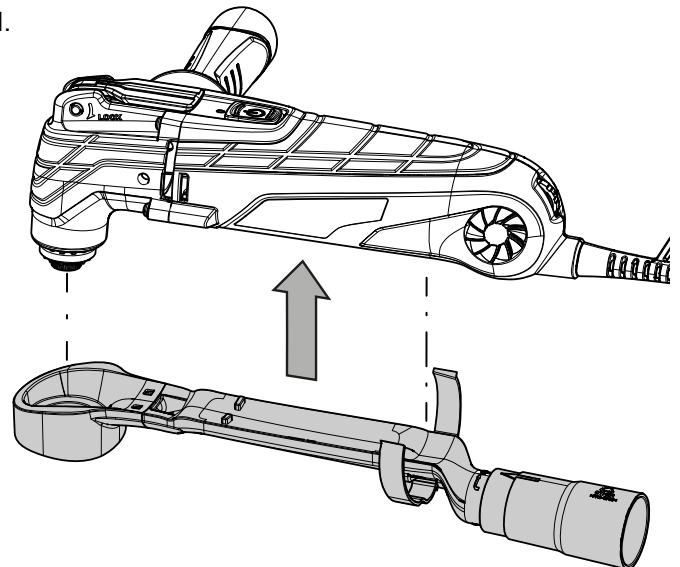
Kasutage tervist kahjustavate või mürgiste materjalide imemisel alati spetsiaalset tolmuimejat.

1. Monteerige tolmuimur kokku.

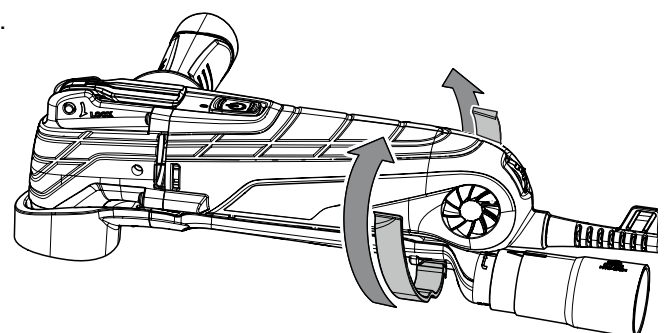


2. Kinnitage tolmuimur seadme külge enne delta-lihvplaadi paigaldamist seadme külge.

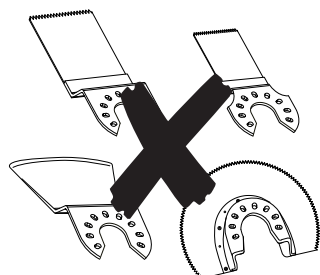
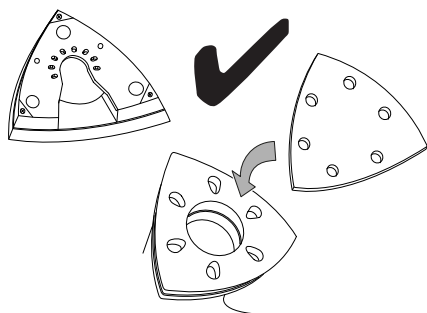
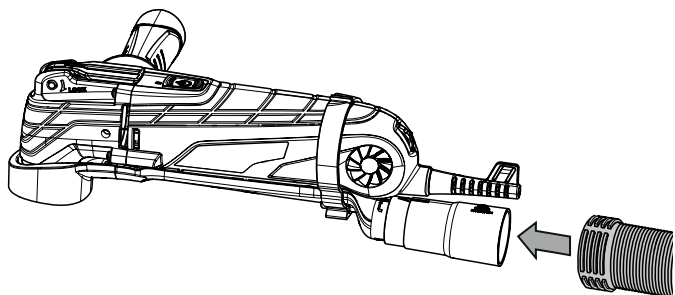
I.



II.



3. Ühendage sobiv tolmuimeja (nt tööstuslik tolmuimeja) tolmuimuri külge. Ebaselguste korral võtke ühendust oma tolmuimeja tootjaga.



Kasutamise lõpetamine



Hoiatus elektripinge eest

Ärge katsuge võrgupistikut niiskete või märgade kätega.

- Lülitage seade välja.
- Tõmmake toitekaabel pistikupesast välja, hoides seejuures pistikust kinni.
- Laske seadmel vajaduse korral piisavalt maha jahtuda.
- Eemaldage seadmest tööriist (vt peatükki „Kasutuselevõtt”).
- Puhastage seadet vastavalt peatükile „Hooldus“.
- Ladustage seadet peatüki „Transport ja ladustamine” järgi.

Eralditellitavad tarvikud



Hoiatus

Kasutage ainult selles kasutusjuhendis näidatud tarvikuid ja lisaseadmeid.

Igasuguste muude rakendustööriistade või tarvikute kasutamine võib kaasa tuua vigastuste ohu.

Tarvikud	Artiklinumber
Tarvikukomplekt 1, universaalne koosneb: 1 kaabits HCS SC 80/30 keraamiliste plaatide liimi, silikooni, mördi ja värvijääkide eemaldamiseks 1 segmentsaeleht HSS SM 85/20 puidule ja metallile 1 sukelsaeleht BIM CS 75/25 puidule, plastile, klaaskiudplastile, kerg- ja värvilisele metallile 1 sukelsaeleht HCS CS 95/40 puidule, kipsplaadile ja pehmetele plastidele 20 lehte takjakinnitusega lihvkolmnurki puidule: teraga 60/80/100/120/240 igähte 4 lehte	6 210 000 101
Tarvikukomplekt 2, vannitoa renoveerimiseks ¹ koosneb: 1 teemantsaeleht T64 vuukide väljafreesimiseks 1 RIFF lihvplaat T79 keraamiliste plaatide / vaibaliimi jääkide äralihvimiseks 1 kaabits HCS SC 80/30 keraamiliste plaatide liimi, silikooni, mördi ja värvijääkide eemaldamiseks 10 lehte takjakinnitusega lihvkolmnurki puidule: teralisusega 60/80/100/120/240 igähte 2 lehte	6 210 000 102
Tarvikukomplekt 3, lihvpaber koosneb: 30 lehte takjakinnitusega lihvkolmnurki puidule: teralisusega 60/80/100/120/240 igähte 6 lehte	6 210 000 201

¹ Tarvikukomplekti 2 (vannitoa renoveerimiseks) tööriistad on suletud. Otsikute paigaldamiseks tuleb kinnituskruvi vabastada, nagu jaotises *Suletud tööriista vahetamine* kirjeldatud.

Vead ja rikked

Seadme laitmatut toimimist kontrolliti tootmise käigus mitu korda. Kui sellest hoolimata peaks esinema talitlustörkeid, kontrollige seadet järgmise nimekirja alusel.

Vigade ja tõrgete kõrvaldamiseks korpuse avamist nõudvaid töid tohib teha ainult volitatud elektrikettevõtte või Trotec.

Esmakordsel tekib veidi suitsu või lõhna

- Tegu ei ole vea ega rikkega. Pärast mõningast tööaega need nähud kaovad.

Kui seade ei käivitu, tehke järgmist.

- Kontrollige elektritoidet.
- Kontrollige toitekaablit ja toitepistikut kahjustuste suhtes. Pärast kahjustuste tuvastamist ärge proovige seadet enam kasutusele võtta.

Kui seadme toitejuhe on kahjustada saanud, peab tootja või tootja klienditeenindus või sarnase kvalifikatsiooniga personal selle ohtude vältimiseks välja vahetama.

- Kontrollige hoone toitevõrgu kaitselülitit.



Teave

Oodake enne seadme uuesti käivitamist 10 minutit.

Seade läheb kuumaks

- Lihvimisel jälgige, et te ei avaldaks seadmele liiga suurt survet.
- Valige väiksem võnkesagedus, keerates võnkesageduse seaderatta (3) madalamale astmele.
- Kontrollige, kas tööseadis on tehtavateks töödeks sobiv.
- Mootori ülekuumenemise vältimiseks hoidke õhutuspilud vabad.



Teave

Oodake enne seadme uuesti käivitamist 10 minutit.

Tööriist logiseb

- Vaadake, etööriist oleks tööriistahoidja vastavates pesades lukustunud.
- Vaadake, etööriistahoidja kinnituskrugi oleks kinni keeratud.
- Vaadake, etööriista lukustushoob oleks täielikult sisse lükatud.

Saeleht siseneb töödeldavasse materjali vaevaliselt või saagimis-/lihvimisvõimsus on liiga väike

- Kontrollige seadistatud võnkearvu, selle seadistus peab sobima nii tööriistale kui materjalile.
- Valige suurem võnkesagedus, keerates võnkesageduse seaderatta (3) kõrgemale astmele.
- Kui saeleht on kulunud, vahetage see välja.
- Kontrollige, kas valitud tööseadis sobib töödeldavale materjalile.

Märkus

Pärast iga hooldus- ja parandustööd oodake vähemalt 3 minutit. Lülitage alles siis seade uuesti sisse.

Seade ei tööta pärast eelkirjeldatud kontrollimisi korralikult?

Võtke ühendust klienditeenindusega. Vajaduse korral toimetage seade remondiks elektritöödega tegelevasse volitatud ettevõttesse või Trotecisse.

Hooldus

Enne hooldust



Hoiatus elektripingest

Ärge katsuge võrgupistikut niiskete või märgade kätega.

- Lülitage seade välja.
- Tõmmake toitekaabel pistikupesast välja, hoides seejuures pistikust kinni.
- Laske seadmel täielikult maha jahtuda.



Hoiatus elektripingest

Hooldustöid, mis nõuavad seadme korpuse avamist, tohib teha ainult volitatud erialaettevõtte või valmistajafirma Trotec.

Hoolduse märkused

Masina sisemuses ei leidu ühtki osa, mida kasutaja peaks hooldama või määrima.

Puhastamine

Tööriista tuleks enne ja pärast igat kasutamist puhastada.

Märkus

Pärast puhastamist ei ole vaja seadet määrada.



Hoiatus elektripinge eest

Korpusesse tungivate vedelike tõttu esineb lühise oht! Ärge kastke seadet ega lisa vee alla. Jälgige, et korpusesse ei satuks vett ega teisi vedelikke.

- Puhastage seadet niiske ja pehme ebemevaba lapiga. Jälgige, et korpusesse ei tungiks niiskust. Jälgige, et seadme elektrikomponendid ei puutuks kokku niiskusega. Ärge kasutage lapi niisutamiseks agressiivseid puhastusvahendeid, nagu nt puhastusspreisid, lahusteid, alkoholi sisaldavaid või abrasiivseid puhastusvahendeid.
- Kuivatage seadet pehme ebemetevaba lapiga.
- Kuivatage otsikuid pehme ebemetevaba lapiga.
- Eemaldage lihvimistolm ja kogunenud puitlaastud tööriistahoidjast.
- Klappige delta-lihvplaati korrapäraselt, et lihvpaper kinnituks paremini.
- Puhastage RIFF tööriistu (eralditellitavad tarvikud) terasharjaga.
- Mootori ülekuumenemise vältimiseks hoidke õhutusavad tolmuladestusest vabad.
- Eemaldage tolm ja laastud laastude väljaviskeavast. Kui laastude väljaviskeava on blokeeritud, siis puhastage see sobivate abivahenditega (nt suruõhk).

Jäätmekäitlus

Utiliseerige pakendimaterjalid alati keskkonnasõbralikul viisil ja kehtivate kohalike jäätmekäitluseeskirjade järgi.



Vanal elektri- või elektroonikaseadmel olev läbikriipsutatud prügikonteineri sümbol tuleb direktiivist 2012/19/EL. See tähendab, et seadet ei tohi pärast kasutusaja lõppu käidelda koos olmeprügiga. Teie lähikonnas on tasuta tagastuse jaoks olemas vanade elektri- või elektroonikaseadmete kogumispunktid. Vastavad aadressid saate linna- või vallavalitsusest. Erinevate ELi riikides kehtivate tagastusvõimaluste kohta leiate teavet ka veebilehelt <https://hub.trotec.com/?id=45090>. Muul juhul pöörduge ametliku, teie riigis vastavat volitust omava vanade seadmete käitlemisega tegeleva ettevõtte või asutuse poole.

Vanade elektri- ja elektroonikaseadmete eraldi kogumine peaks võimaldama nende taaskasutust, materjalide taaskasutust või vanade seadmete muul viisil ära kasutamist kui ka vältima negatiivseid tagajärgi keskkonnale ja inimeste tervisele, mida võivad tekitada võimalikud seadmetes leiduvad ohtlikud ained.

Vastavusdeklaratsioon

EÜ masinadirektiivi 2006/42/EÜ, lisa II osa 1 peatükile A vastava vastavusdeklaratsiooni originaali tõlge

Käesolevaga kinnitame, et Trotec GmbH on alljärgnevalt nimetatud toote välja töötanud, konstrueerinud ja valmistanud kooskõlas EÜ masinadirektiivi 2006/42/EÜ nõuetega.

Tootemudel/toode: PMTS 10-230V

Toote tüüp: 300W multifunktsionaalne tööriist

Tootmisaasta alates: 2023

Vastavad EL-i direktiivid:

- 2011/65/EL
- 2012/19/EL
- 2014/30/EL
- 2015/863/EL

Kohaldatavad ühtlustatud standardid:

- EN 62841-1:2015
- EN 62841-2-4:2014

Kohaldatavad riiklikud standardid ja tehnilised spetsifikatsioonid:

- EN IEC 55014-1:2021
- EN IEC 55014-2:2021
- EN IEC 61000-3-2:2019/A1:2021
- EN 61000-3-3:2013/A1:2019/A2:2021

Tehnilise dokumentatsiooni koostaja ja volitatud isiku nimi:

Trotec GmbH

Grebener Straße 7, D-52525 Heinsberg

Telefon: +49 2452 962 400

E-post: info@trotec.de

Väljastamise koht ja kuupäev:

Heinsberg, 23.05.2023



Joachim Ludwig, ärijuht

Trotec GmbH

Grebener Str. 7
D-52525 Heinsberg

☎ +49 2452 962-400

☎ +49 2452 962-200

✉ info@trotec.com

www.trotec.com