

IT

TRADUZIONE DELLE  
ISTRUZIONI ORIGINALI  
UTENSILE MULTIFUNZIONE A  
BATTERIA



**Sommario**

**Indicazioni per l'utilizzo del presente manuale ..... 2**

**Sicurezza ..... 3**

**Informazioni relative al dispositivo ..... 8**

**Trasporto e stoccaggio..... 11**

**Messa in funzione..... 12**

**Comando ..... 16**

**Accessori disponibili da riordinare..... 19**

**Errori e disturbi..... 20**


**Manutenzione ..... 21**


**Smaltimento..... 22**


**Dichiarazione di conformità UE (traduzione dell'originale) ..... 22**


**Indicazioni per l'utilizzo del presente manuale**


**Simboli**


 **Avvertimento relativo a tensione elettrica**  
Questo simbolo indica che sussistono pericoli di vita e per la salute delle persone, a causa della tensione elettrica.

 **Avvertimento relativo a sostanze esplosive**  
Questo simbolo avverte che a causa della tensione elettrica, sussiste pericolo di morte e pericolo per la salute delle persone.


 **Avvertimento relativo a superficie calda**  
Questo simbolo avverte che a causa della superficie calda, sussiste pericolo di morte e pericolo per la salute delle persone.


 **Avvertimento di oggetto appuntito**  
Questo simbolo avverte che a causa di oggetti appuntiti, sussistono il pericolo di morte e il pericolo per la salute delle persone.


 **Avvertimento**  
Questa parola chiave definisce un pericolo con un livello di rischio medio, che se non viene evitato potrebbe avere come conseguenza la morte o una lesione grave.


 **Attenzione**  
Questa parola chiave definisce un pericolo con un livello di rischio basso, che se non viene evitato potrebbe avere come conseguenza una lesione minima o leggera.


**Avviso**  
Questa parola chiave indica la presenza di informazioni importanti (per es. relative a danni a cose), ma non indica pericoli.


 **Informazioni**  
Gli avvertimenti con questo simbolo aiutano a eseguire in modo veloce e sicuro le proprie attività.


 **Osservare le istruzioni**  
Gli avvertimenti contrassegnati con questo simbolo indicano che devono essere osservate le istruzioni del manuale d'uso.

 **Indossare una protezione per l'udito**  
Gli avvertimenti con questo simbolo indicano che deve essere indossata una protezione per l'udito.

 **Indossare gli occhiali di protezione**  
Gli avvertimenti con questo simbolo indicano che deve essere indossata una protezione per gli occhi.

 **Indossare una maschera protettiva**  
Gli avvertimenti con questo simbolo indicano che deve essere indossata una maschera protettiva.

 **Indossare l'abbigliamento protettivo**  
Gli avvertimenti con questo simbolo indicano che è necessario indossare un abbigliamento protettivo.

 **Indossare guanti protettivi**  
Gli avvertimenti con questo simbolo indicano che devono essere indossati dei guanti protettivi.

La versione aggiornata di queste istruzioni per l'uso può essere scaricata dal seguente link:



PMTS 10-20V NB



<https://hub.trotec.com/?id=41429>

## Sicurezza

### Indicazioni generali di sicurezza per gli elettroutensili



#### Avvertimento

**Leggere le indicazioni di sicurezza, le istruzioni, le rappresentazioni e i dati tecnici forniti unitamente all'elettroutensile.**

L'inosservanza delle seguenti istruzioni può causare scosse elettriche, incendi e/o lesioni gravi.

**Conservare tutte le indicazioni di sicurezza e le istruzioni per il futuro.**

Il termine "Elettroutensile" utilizzato nelle indicazioni di sicurezza si riferisce a elettroutensili alimentati a elettricità (con cavo elettrico) e a elettroutensili alimentati a batteria (senza cavo elettrico).



#### Indicazioni generali di sicurezza per gli elettroutensili – sicurezza sul luogo di lavoro

- **Tenere l'area di lavoro pulita e ben illuminata.** Il disordine o le aree di lavoro poco illuminate possono portare a incidenti.
- **Non lavorare con gli elettroutensili in ambienti a rischio di esplosione, in cui si trovano liquidi, gas o polveri infiammabili.** Gli elettroutensili producono delle scintille, che possono infiammare la polvere o i vapori.
- **Tenere i bambini e le altre persone lontani dagli elettroutensili, durante il loro utilizzo.** In caso di distrazione è possibile perdere il controllo dell'elettroutensile.



#### Indicazioni generali di sicurezza per gli elettroutensili - sicurezza elettrica

- **La spina elettrica degli elettroutensili deve essere adatta alla presa di corrente. La spina elettrica non deve essere modificata in alcun modo. Non utilizzare adattatori in combinazione con elettroutensili con messa a terra.** Le spine elettriche non modificate e le prese di corrente adatte riducono il rischio di una scossa elettrica.
- **Evitare il contatto con le superfici collegate a massa come quelle di tubi, riscaldamenti, forni e frigoriferi.** Sussiste un elevato rischio di scossa elettrica, se il vostro corpo è collegato a massa.
- **Tenere gli elettroutensili lontani dalla pioggia o dal bagnato.** Se l'acqua penetra in un elettroutensile, aumenta il rischio di scossa elettrica.

- **Non cambiare la destinazione d'uso del cavo di collegamento per portare l'elettroutensile, per appenderlo o per estrarre la spina elettrica dalla presa di corrente. Tenere il cavo di collegamento lontano da calore, olio, bordi taglienti o da parti del dispositivo in movimento.** I cavi di collegamento danneggiati o attorcigliati aumentano il rischio di scossa elettrica.
- **Se si lavora con un elettroutensile all'aperto, utilizzare solamente prolunghes adatte all'uso esterno.** L'utilizzo di una prolunga adatta all'uso esterno riduce il rischio di scossa elettrica.
- **Se non può essere evitato il funzionamento dell'elettroutensile in ambiente umido, utilizzare un interruttore differenziale.** L'impiego di un interruttore differenziale riduce il rischio di scossa elettrica.



#### Indicazioni generali di sicurezza per gli elettroutensili – sicurezza per le persone

- **Stare attenti, prestare attenzione a ciò che si fa, ed eseguire i lavori con un elettroutensile in maniera giudiziosa. Non utilizzare un elettroutensile se si è stanchi o sotto l'influenza di droghe, di alcol o di medicinali.** Un attimo di disattenzione durante l'utilizzo dell'elettroutensile può portare a lesioni gravi.
- **Indossare un'attrezzatura di protezione personale e sempre degli occhiali protettivi.** Se si indossa un'attrezzatura di protezione personale, come la maschera antipolvere, scarpe antinfortuno antiscivolo, il casco protettivo o la protezione per l'udito, a seconda del tipo e dell'utilizzo dell'elettroutensile, il rischio di lesioni viene ridotto.
- **Evitare una messa in funzione involontaria. Assicurarsi che l'elettroutensile sia spento, prima di collegarlo all'alimentazione e / o alla batteria, e prima di prenderlo o di trasportarlo.** Se quando si trasporta l'elettroutensile si ha il dito sull'interruttore o se si collega l'elettroutensile acceso all'alimentazione, possono verificarsi incidenti.
- **Rimuovere gli utensili di regolazione o le chiavi prima di accendere l'elettroutensile.** Un utensile o una chiave che si trova in una parte rotante dell'elettroutensile può portare a delle lesioni.
- **Evitare una posizione anomala del corpo. Assicurarsi di avere una posizione stabile e mantenere costantemente l'equilibrio.** Così è possibile controllare l'elettroutensile nelle situazioni inattese.
- **Indossare un abbigliamento adatto. Non indossare degli indumenti ampi o adornamenti. Tenere lontani capelli e indumenti dalle parti in movimento.** Abiti larghi, adornamenti o capelli lunghi possono essere afferrati dalle parti in movimento.

- **Se si possono montare dispositivi che aspirano o che raccolgono la polvere, assicurarsi che siano collegati e utilizzati in modo corretto.** L'utilizzo di un'aspirazione della polvere può ridurre il pericolo rappresentato dalla polvere.
- **Non pensare di essere fuori pericolo, continuare comunque a osservare le regole di sicurezza previste per l'elettrostrumento, anche dopo aver preso dimistichezza con lo stesso.** Un comportamento distratto può portare a gravi lesioni nel giro di frazioni di secondo.



#### **Indicazioni generali di sicurezza per gli elettrostrumenti – Utilizzo e trattamento dell'elettrostrumento**

- **Non sovraccaricare l'elettrostrumento. Utilizzare l'elettrostrumento adatto per il proprio lavoro.** Con l'elettrostrumento adatto, si lavora meglio e in modo più sicuro nell'ambito di utilizzo indicato.
- **Non utilizzare un elettrostrumento che ha un interruttore difettoso.** Un elettrostrumento che non si accende o non si spegne è pericoloso e deve essere riparato.
- **Estrarre la spina elettrica dalla presa di corrente e/o estrarre la batteria rimovibile, prima di modificare le impostazioni sul dispositivo, sostituire le parti dell'elettrostrumento o riporre l'elettrostrumento.** Queste precauzioni impediscono un avvio accidentale dell'elettrostrumento.
- **Riporre gli elettrostrumenti inutilizzati fuori della portata dei bambini. Non lasciare usare l'elettrostrumento da persone che non hanno preso confidenza con il dispositivo o che non hanno letto le istruzioni.** Gli elettrostrumenti sono pericolosi se vengono utilizzati da persone inesperte.
- **Eseguire un'accurata manutenzione degli elettrostrumenti e dell'accessorio. Controllare se le parti mobili funzionano perfettamente e non si incepano, se ci sono delle parti rotte o talmente danneggiate da pregiudicare la funzionalità dell'elettrostrumento. Far riparare le parti danneggiate prima di utilizzare l'elettrostrumento.** Molti incidenti scaturiscono da una cattiva manutenzione degli elettrostrumenti.
- **Mantenere gli utensili da taglio affilati e puliti.** Gli utensili da taglio con lame affilate curati con attenzione, si incepano meno spesso e sono più facili da gestire.
- **Utilizzare l'elettrostrumento, l'accessorio, utensili ecc. in conformità con queste istruzioni. Tener conto delle condizioni di lavoro e dell'attività da svolgere.** L'utilizzo di elettrostrumenti per applicazioni diverse da quelle previste può portare a situazioni pericolose.

- **Tenere le maniglie e le superfici delle maniglie asciutte, pulite e prive di olio e grasso.** Le maniglie e le superfici delle maniglie scivolose non consentono un utilizzo sicuro e il controllo dell'elettrostrumento in situazioni impreviste.



#### **Indicazioni generali di sicurezza per gli elettrostrumenti – Utilizzo e trattamento dell'utensile a batteria**

- **Caricare le batterie solo con i caricatori consigliati dal produttore.** Con un caricatore adatto a un certo tipo di batterie, sussiste pericolo d'incendio se viene utilizzato con batterie diverse.
- **Utilizzare solamente le batterie apposite per gli elettrostrumenti.** L'utilizzo di batterie diverse può portare a lesioni e a pericolo d'incendio.
- **Tenere la batteria inutilizzata lontana da graffette, monete, chiavi, chiodi, viti o altri materiali di metallo che potrebbero causare un cortocircuito.** Un cortocircuito tra i contatti della batteria può provocare bruciature o causare un incendio.
- **In caso di un utilizzo errato, è possibile che fuoriesca del liquido dalla batteria. Evitare di toccarlo. In caso di contatto accidentale, sciacquare con acqua. Se il liquido entra in contatto con gli occhi, è necessario consultare un medico.** Il liquido che fuoriesce dalla batteria può portare a irritazione della pelle o a ustioni.
- **Non utilizzare batterie alterate o danneggiate.** Batterie alterate o danneggiate possono comportarsi in modo imprevedibile e causare incendi, esplosioni o pericolo di lesioni.
- **Non esporre una batteria al fuoco o a temperature troppo elevate.** Fuoco o temperature superiori ai 130 °C possono causare un'esplosione.
- **Osservare tutte le istruzioni per la ricarica e non caricare mai la batteria o l'utensile a batteria al di fuori dell'intervallo di temperatura indicato nelle istruzioni per l'uso.** Una ricarica o un caricamento erronei eseguiti al di fuori dell'intervallo di temperatura consentito può causare danni irreversibili alla batteria e aumentare il rischio di incendio.

 **Indicazioni generali di sicurezza per gli elettroutensili – Servizio di assistenza**

- **Far riparare l'elettroutensile solo da personale specializzato e solo con pezzi di ricambio originali.** Così si garantisce che la sicurezza dell'elettroutensile rimanga invariata.
- **Non mettere mano a batterie danneggiate.** Una tale operazione di manutenzione deve essere eseguita solamente dal produttore o dai rivenditori autorizzati dal cliente.

 **Indicazioni generali di sicurezza per gli elettroutensili – Utilizzo e trattamento del caricatore**

- **Questo caricatore può essere utilizzato da bambini a partire da 8 anni e da persone con capacità fisiche, sensoriali o mentali ridotte o con mancanza di esperienza o conoscenza, se sono supervisionati o se sono stati formati sull'utilizzo sicuro del dispositivo e se capiscono i pericoli che ne possono risultare. I bambini non devono giocare con il dispositivo.** La pulizia e la manutenzione da parte dell'utente non devono essere eseguite da bambini senza supervisione.
- **Non inserire mai batterie non ricaricabili nel caricatore.** Con un caricatore adatto a un certo tipo di batterie, sussiste pericolo d'incendio e di esplosione se viene utilizzato con batterie diverse o con batterie non ricaricabili.
- Con il caricatore "Multiflex 20 - 2.0 AC", caricare solamente la batteria al Li-Ion "Multiflex 20 - 2.0 DC" con una capacità di 2,0 Ah (5 accumulatori) La tensione della batteria deve essere adeguata alla tensione di carico della batteria del caricatore.

 **Indicazioni di sicurezza per gli utensili multifunzione**

- **Tenere l'elettroutensile afferrandolo sulle superfici isolate del manico, se si eseguono lavori durante i quali l'utensile impiegato potrebbe colpire linee elettriche nascoste.** Il contatto con una linea elettrica sotto tensione può mettere sotto tensione anche i dispositivi metallici e portare a una scossa elettrica.
- **Utilizzare l'elettroutensile solo per la levigatura a secco.** Se l'acqua penetra in un dispositivo elettrico, aumenta il rischio di una scossa elettrica.

 **Avvertimento**

**Pericolo di incendio! Evitare di surriscaldare l'oggetto da levigare e della levigatrice. Prima di fare delle pause di lavoro, svuotare sempre il contenitore della polvere.**

Il pulviscolo da levigazione nel sacco per la polvere, nel microfiltro, nel sacco di carta (o nel sacco del filtro o nel filtro dell'aspirapolvere) può auto-infiammarci in condizioni sfavorevoli come quando volano le scintille durante la levigatura dei metalli. In particolare sussiste pericolo quando la polvere fine è mischiata a resti di vernice, di poliuretano o ad altre sostanze chimiche, e il materiale da levigare è diventato caldo dopo una lunga lavorazione.

- **Non avvicinare le mani alla zona di taglio. Non mettere le mani sotto al pezzo da lavorare.** A contatto con la lama per seghetto sussiste pericolo di lesioni.
- **Utilizzare dei dispositivi di ricerca adatti per localizzare le condutture di alimentazione nascoste, o richiedere l'intervento di fornitori locali di energia.** Il contatto con le linee elettriche può provocare un incendio o una scossa elettrica. Il danneggiamento di una conduttura del gas può provocare un'esplosione. La penetrazione in una tubatura dell'acqua causa il danneggiamento delle cose o può causare una scossa elettrica.
- **Durante la lavorazione, tenere l'elettroutensile saldamente con due mani e assicurarsi di avere una posizione stabile.** L'elettroutensile viene gestito in modo più sicuro se lo si tiene con due mani.
- **Utilizzare l'impugnatura anti-vibrazione fornita con il dispositivo.** La perdita di controllo dell'elettroutensile può provocare lesioni.
- **Assicurare il pezzo da lavorare.** Un pezzo da lavorare fissato con dei dispositivi di serraggio o una morsa è tenuto in modo più sicuro che con la mano.



**Quando si sostituiscono gli utensili di ricambio, indossare dei guanti protettivi.** Gli utensili di ricambio diventano caldi dopo un utilizzo prolungato.

- **Non raschiare materiali umidi (per es. la tappezzeria) e non raschiare su un fondo umido.** Se l'acqua penetra in un elettroutensile, aumenta il rischio di una scossa elettrica.
- **Non trattare la superficie da lavorare con dei liquidi contenenti solventi.** A causa del riscaldamento dei materiali durante il raschiamento, possono venirsi a creare dei vapori tossici.
- **Fare particolare attenzione quando si lavora con dei raschietti o delle lame.** Gli utensili sono molto affilati, sussiste pericolo di lesioni.

- Durante la lavorazione di materie plastiche, di colori, di vernici ecc., assicurarsi di avere una areazione sufficiente.
- Prima di posare il dispositivo, aspettare che si fermi completamente.

### Uso conforme alla destinazione

Utilizzare il dispositivo PMTS 10-20V NB esclusivamente per:

- Segare e separare
  - Legno
  - Plastica
  - Gesso
  - Metalli non ferrosi
  - Elementi di fissaggio (per es. viti, chiodi, graffette, ecc.)
- Lavorare piastrelle da parete morbide
- Levigare e raschiare piccole superfici asciutte

nel rispetto dei dati tecnici.

Consigliamo di utilizzare l'elettroutensile con accessori originali del produttore.

Un utilizzo diverso da quello conforme alla destinazione, rappresenta un uso improprio.

### Improprio ragionevolmente prevedibile

Non utilizzare il dispositivo PMTS 10-20V NB per:

- Lavorare piastrelle
- Segare grandi viti o acciaio inossidabile
- Lavorare pezzi utilizzando un apporto di acqua

Utilizzare il dispositivo esclusivamente in un ambiente protetto dalle intemperie.

### Qualifica del personale

Il personale addetto all'utilizzo di questo dispositivo deve:

- essere conscio dei pericoli che possono venirsi a creare durante il lavoro con dispositivi elettrici in ambienti umidi.
- aver letto e compreso il manuale d'uso, in particolare il capitolo sulla sicurezza.

### Indicazioni e segnali di sicurezza presenti sulla batteria e sul caricatore

#### Avviso

Non rimuovere alcuna indicazione sulla sicurezza, adesivo o etichetta dal dispositivo. Mantenere le indicazioni sulla sicurezza, gli adesivi o le etichette in buone condizioni, affinché si possano leggere bene.

Sulla batteria sono presenti le seguenti indicazioni e i seguenti segnali di sicurezza:



#### Avvertimento pericolo di esplosione!

Questo segnale indica quanto segue:

non esporre la batteria al fuoco o a temperature troppo elevate. Non far entrare la batteria in contatto con l'acqua o il fuoco! Evitare l'esposizione diretta ai raggi solari e l'umidità. Sussiste pericolo di esplosione!

Non caricare mai la batteria con delle temperature ambientali inferiori ai 10 °C o superiori ai 40 °C. Una ricarica o un caricamento erronei eseguiti al di fuori dell'intervallo di temperatura consentito può causare danni irreversibili alla batteria e aumentare il rischio di incendio.



#### Rispettare il corretto smaltimento della batteria!

Questo simbolo indica quanto segue:

rispettare il corretto smaltimento della batteria e non smaltirla per nessun motivo nelle acque di scarico o in acque pubbliche.

La batteria contiene sostanze irritanti, corrosive e tossiche che rappresentano un alto rischio per le persone e l'ambiente.

Sul caricatore sono presenti le seguenti indicazioni e i seguenti segnali di sicurezza:



Questo simbolo indica quanto segue:

Prima di caricare la batteria, leggere le istruzioni per l'uso.



Questo simbolo indica quanto segue:

Utilizzare il caricatore per caricare le batterie solo in ambienti interni asciutti e non in ambienti esterni.

### Attrezzatura di protezione personale



#### Indossare una protezione per l'udito.

L'azione del rumore può causare la perdita dell'udito.



#### Indossare gli occhiali di protezione.

Facendo così, si proteggono i propri occhi dalle parti spezzate che si scheggiano, cadono e svolazzano, e che potrebbero causare lesioni.



#### Indossare una maschera protettiva.

Così, ci si protegge dall'inspirare polveri dannose per la salute, che si potrebbero venire a creare durante la lavorazione dei pezzi.



#### Indossare guanti protettivi.

In questo modo le proprie mani vengono protette contro ustioni, schiacciamenti ed escoriazioni.



#### Indossare l'abbigliamento protettivo (aderente).

## Pericoli residui



### Avvertimento relativo a tensione elettrica

Scossa elettrica dovuta ad un isolamento insufficiente. Controllare prima di ogni utilizzo che il dispositivo non presenti alcun danneggiamento e funzioni correttamente.

Se vengono riscontrati dei danneggiamenti, non utilizzare più il dispositivo.

Non utilizzare il dispositivo se è umido o bagnato, o se sono umide e bagnate le proprie mani!



### Avvertimento relativo a tensione elettrica

I lavori sulle parti elettriche devono essere eseguiti esclusivamente da imprese specializzate autorizzate!



### Avvertimento relativo a tensione elettrica

Prima di qualsiasi lavoro sul dispositivo, rimuovere la spina elettrica dalla presa di corrente e la batteria dal dispositivo!

Non toccare la spina elettrica con mani umide o bagnate!

Scollegare il cavo elettrico dalla presa di corrente, estraendo la spina elettrica dalla presa.



### Avvertimento relativo a tensione elettrica

Sussiste pericolo di cortocircuito a causa dei liquidi che penetrano nell'alloggiamento!

Non immergere il dispositivo e gli accessori in acqua. Fare attenzione che nell'involucro non penetri acqua o un altro liquido.



### Avvertimento relativo a sostanze esplosive

Non esporre la batteria a delle temperature superiori ai 45 °C! Non far entrare la batteria in contatto con l'acqua o il fuoco! Evitare l'esposizione diretta ai raggi solari e l'umidità. Sussiste pericolo di esplosione!



### Avvertimento relativo a superficie calda

L'accessorio utilizzato può essere ancora molto caldo dopo l'utilizzo. Sussiste il pericolo di ustioni in caso di contatto con l'accessorio utilizzato.

Non toccare l'accessorio utilizzato a mani nude!

Indossare guanti protettivi!



### Avvertimento di oggetto appuntito

Alcune parti della lama della sega sono appuntite.

Sussiste pericolo di lesioni in caso di maneggiamento imprudente.

Indossare guanti protettivi!



### Avvertimento

Polveri velenose!



Le polveri dannose / velenose che si vengono a creare durante la lavorazione, rappresentano un pericolo per la salute del personale di servizio o per le persone che si trovano nelle vicinanze.



Indossare occhiali di protezione e una maschera antipolvere!



### Avvertimento

Non lavorare materiale che contiene amianto. L'amianto è considerato cancerogeno.



### Avvertimento

Assicurarsi di non entrare in contatto con condutture elettriche, di gas o dell'acqua, quando si lavora con un elettro utensile.

Fare eventualmente una verifica con un ricercatore delle condutture, prima di forare o aprire una parete.



### Avvertimento

Pericolo di lesioni causate da parti volanti o inserti dell'utensile che si spezzano.



### Avvertimento

Da questo dispositivo posso scaturire pericoli, se viene utilizzato in modo non corretto o non conforme alla sua destinazione da persone senza formazione! Tenere conto delle qualifiche del personale!



### Avvertimento

Questo dispositivo non è un giocattolo e non deve essere maneggiato da bambini.



### Avvertimento

Pericolo di soffocamento!

Non lasciare incustodito il materiale di imballaggio. Potrebbe diventare un gioco pericoloso per bambini.



### Attenzione

Le emissioni di vibrazioni possono causare dei danni alla salute, se il dispositivo viene utilizzato per un periodo prolungato o se non viene utilizzato e mantenuto in modo corretto.



### Attenzione

Mantenere una distanza adeguata dalle fonti di calore.

### Avviso

Se il dispositivo viene immagazzinato o trasportato in modo non conforme, il dispositivo può essere danneggiato.

Fare attenzione alle informazioni relative al trasporto e allo stoccaggio del dispositivo.

## Comportamento in caso di emergenza / funzione di arresto d'emergenza

### Arresto d'emergenza

Estraendo la batteria il funzionamento del dispositivo viene immediatamente interrotto. Per assicurare il dispositivo contro un riavvio accidentale, lasciare la batteria non inserita.

### Comportamento in caso di emergenza:

1. Spegnere il dispositivo.
2. In caso di emergenza estrarre la batteria dal dispositivo:  
Tenere premuto il tasto di sblocco della batteria ed estrarre la batteria dal dispositivo, come descritto nel capitolo "Rimozione della batteria".
3. Non reinserire la batteria se il dispositivo è difettoso.

## Informazioni relative al dispositivo

### Descrizione del dispositivo

Con l'utensile multifunzione senza cavi PMTS 10-20V NB non è necessaria alcuna alimentazione elettrica sulla propria postazione di lavoro.

Attraverso l'azionamento oscillante, l'utensile impiegato oscilla fino a 19.000 volte al minuto, con una inclinazione di 3,2°. Questo consente di lavorare in modo preciso su uno spazio ristretto.

La preselezione integrata della quantità di oscillazioni consente di impiegare la forza ottimale per ogni applicazione.

Con il sistema di serraggio veloce, la sostituzione degli accessori riesce senza utensili, nell'arco di pochi secondi.

Guida ottimale e lavoro con vibrazione attenuata grazie all'impugnatura anti-vibrazione.

È adatto particolarmente per lavorare vicino ai bordi e a raso.

Per contrastare lo sviluppo della polvere e della sporcizia, in caso di lavori di levigatura, basta collegare all'aspirapolvere la pratica aspirazione della polvere (inclusa nella dotazione).

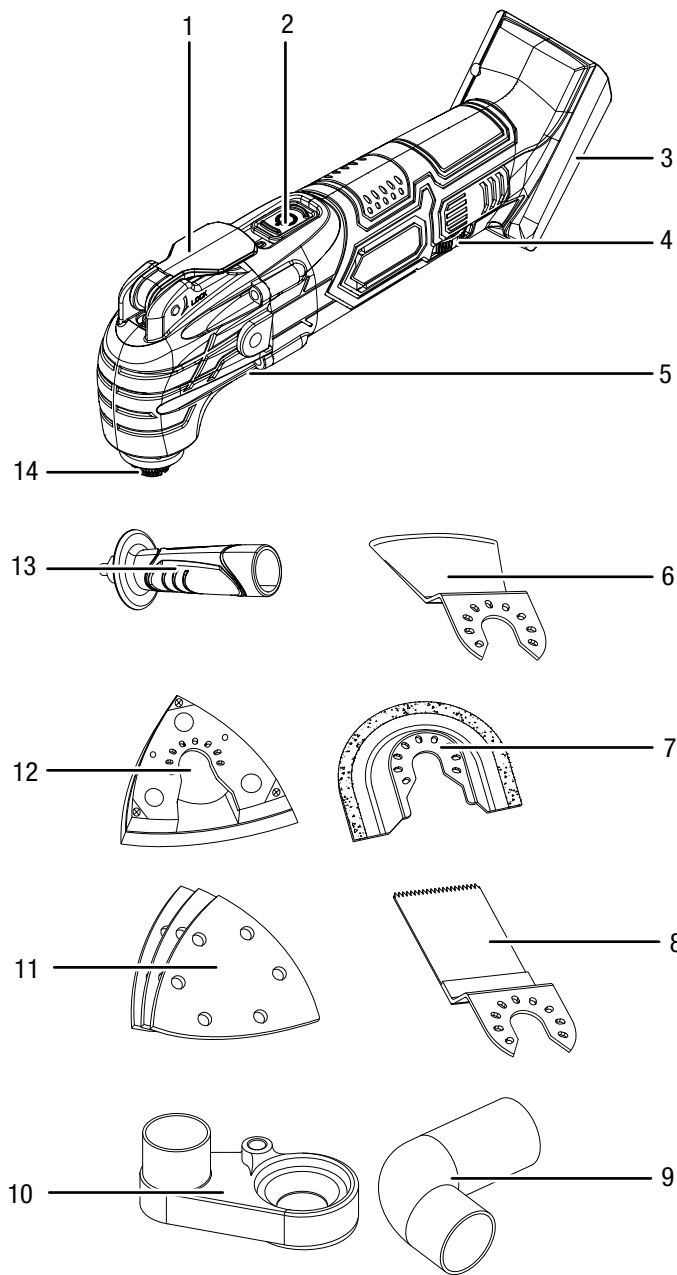
Con la luce da lavoro LED integrata, il pezzo da lavorare e la superficie da lavoro possono essere illuminati in modo migliore.

Il dispositivo è compatibile con la batteria Multiflex 20 V 2 Ah e il relativo caricatore rapido Multiflex 20 - 2.0 AC. La batteria e il caricatore rapido non sono inclusi nella fornitura.

Per maggiori possibilità d'impiego, l'utensile multifunzione può essere combinato con altri accessori, per esempio con il set di accessori originale Trotec per la ristrutturazione del bagno.



## Rappresentazione del dispositivo




N.	Definizione
1	Leva per lo sblocco dell'utensile
2	Interruttore On/Off
3	Supporto per batteria
4	Rotella di regolazione Preselezione del numero di oscillazioni
5	Luce da lavoro LED
6	Raschietto HCS SC 80/31 per rimuovere la colla per piastrelle, il silicone, la malta, i resti di colore
7	Foglio abrasivo diamante T65
8	Lama per seghetto a immersione HCS CS 95/41 per legno e cartongesso
9	Adattatore a gomito
10	Aspirazione della polvere
11	Carta abrasiva triangolare adesiva con velcro (3 x legno, 3 x metallo)
12	Piastra abrasiva Delta
13	Impugnatura anti-vibrazione
14	Portautensile con dado di serraggio

## Dotazione

- Utensile multifunzione PMTS 10-20V NB
- 1 x foglio abrasivo diamante T65 per piastrelle
- 1 x lama per seghetto a immersione HCS CS 95/41 per legno e cartongesso
- 1 x raschietto HCS SC 80/31 per rimuovere la colla per piastrelle, il silicone, la malta, i resti di colore
- 6 x carta abrasiva triangolare adesiva con velcro (3 x legno, 3 x metallo)
- 1 x piastra abrasiva Delta
- 1 x aspirazione della polvere
- 1 x adattatore a gomito
- 1 x impugnatura anti-vibrazione
- 1 x valigetta da trasporto
- 1 x istruzioni

## Dati tecnici

Parametri	Valore
<b>Modello</b>	<b>PMTS 10-20V NB</b>
Tensione nominale	20 V $\text{---}$
Valore caratteristico del numero di giri a vuoto	5.000 - 19000 $\text{min}^{-1}$
Angolo di oscillazione	3,2°
Peso	1,25 kg
<b>Batteria</b>	<b>Multiflex 20 - 2.0 DC</b>
Tipo	Li-Ion
Tensione nominale	20 V $\text{---}$
Capacità nominale	2,0 Ah
Accumulatori	5 celle
Capacità	40 Wh
<b>Caricatore rapido</b>	<b>Multiflex 20 - 2.0 AC</b>
Ingresso	
Tensione nominale	230 – 240 V / 50 Hz
Assorbimento di potenza	65 W
Uscita	
Tensione nominale	21,5 V $\text{---}$
Regime di carica	2,4 A
Fusibile 	T 3,15 A
Durata di carica	1 h
Lunghezza cavo	1,5 m
Classe di protezione	II (isolamento doppio) / 
<b>Informazioni sulle vibrazioni secondo EN 62841</b>	
Valore di emissione complessivo delle vibrazioni:	
Valore di emissione vibrazioni sull'impugnatura del dispositivo $a_h$	20,2 $\text{m/s}^2$
Incertezza K	1,5 $\text{m/s}^2$
<b>Valori acustici secondo EN 62841</b>	
Livello sonoro	74 dB(A)
Livello di potenza sonora	82 dB(A)
Incertezza K	3 dB



### Indossare una protezione per l'udito.

L'azione del rumore può causare la perdita dell'udito.

## Indicazioni relative alle informazioni sul rumore e sulle vibrazioni:

- I valori totali delle vibrazioni indicati **e i valori delle emissioni acustiche indicati** sono stati misurati in conformità a un procedimento di controllo ai sensi della normativa EN 62841 e possono essere utilizzati come confronto di un elettroutensile con un altro.
- I valori di emissione della vibrazione indicati **e i valori di emissione dei rumori indicati** possono essere utilizzati anche per una valutazione preliminare dell'inquinamento.



### Attenzione

- Le emissioni di vibrazioni possono causare dei danni alla salute, se il dispositivo viene utilizzato per un periodo prolungato o se non viene utilizzato e mantenuto in modo corretto.
- Le vibrazioni **e le emissioni di rumore** durante il reale utilizzo dell'elettroutensile possono differire dai valori indicati, a seconda della modalità con cui viene utilizzato l'elettroutensile, e in particolare, del tipo di pezzo che viene lavorato. Cercare di ridurre al minimo il carico di vibrazioni. Esempi di misure per ridurre il carico di vibrazioni, sono indossare dei guanti durante l'utilizzo dell'utensile e la limitazione delle ore di lavoro. Devono essere presi in considerazione tutti i momenti del ciclo di funzionamento (per es. periodi in cui l'elettroutensile è spento, e periodi in cui è acceso ma funziona senza carico).

## Trasporto e stoccaggio

### Avviso

Se il dispositivo viene immagazzinato o trasportato in modo non conforme, il dispositivo può essere danneggiato.

Fare attenzione alle informazioni relative al trasporto e allo stoccaggio del dispositivo.

### Trasporto

Per trasportare il dispositivo, utilizzare la valigetta da trasporto inclusa nella dotazione, per proteggere il dispositivo da influenze esterne.

Osservare le seguenti indicazioni **prima** di ogni trasporto:

- Spegnerne il dispositivo.
- Estrarre il cavo elettrico del caricatore dalla presa di corrente afferrandolo dalla spina elettrica.
- Lasciare che il dispositivo si raffreddi.
- Rimuovere la batteria dal dispositivo.
- Rimuovere l'utensile presente dal portautensile.
- Rimuovere eventualmente l'aspirazione della polvere dal dispositivo.

Le batterie Li-Ion soddisfano i requisiti delle norme sul trasporto di merci pericolose.

Osservare seguenti indicazioni per il trasporto o la spedizione delle batterie Li-Ion:

- Le batterie possono essere trasportate in strada dall'utente, senza ulteriori obblighi.
- Quando la spedizione avviene tramite terzi (per es. trasporto aereo o spedizioniere) è necessario osservare i requisiti particolari per l'imballaggio e il contrassegno. Durante la preparazione del pezzo da spedire, è necessario chiedere il consiglio di un esperto di sostanze pericolose.
  - Inviare le batterie solo se l'involucro è intatto.
  - Coprire con dell'adesivo i contatti aperti e imballare la batteria in modo che non si muova nell'imballaggio.
  - Osservare anche le eventuali disposizioni nazionali.

### Stoccaggio

Osservare le seguenti indicazioni **prima** di ogni stoccaggio:

- Spegnerne il dispositivo.
- Estrarre il cavo elettrico del caricatore dalla presa di corrente afferrandolo dalla spina elettrica.
- Lasciare che il dispositivo si raffreddi.
- Rimuovere la batteria dal dispositivo.
- Rimuovere l'utensile presente dal portautensile.
- Rimuovere eventualmente l'aspirazione della polvere dal dispositivo.
- Pulire il dispositivo come descritto nel capitolo Manutenzione.
- Per immagazzinare il dispositivo, utilizzare la valigetta da trasporto inclusa nella dotazione, per proteggere il dispositivo da influenze esterne.
- Non immagazzinare le batterie Li-Ion completamente scariche. Lo stoccaggio delle batterie scariche può comportare lo scaricamento totale e così il danneggiamento della batteria.

In caso di non utilizzo del dispositivo, osservare le seguenti condizioni di stoccaggio:

- Asciutto e protetto contro gelo e calore
- Temperatura ambiente inferiore ai 45 °C
- Nella valigetta da trasporto, in un posto protetto dalla polvere e dall'irraggiamento diretto del sole

## Messa in funzione

### Disimballaggio del dispositivo

- Rimuovere la valigetta da trasporto dall'imballaggio.



#### Avvertimento relativo a tensione elettrica

Scossa elettrica dovuta ad un isolamento insufficiente. Controllare prima di ogni utilizzo che il dispositivo non presenti alcun danneggiamento e funzioni correttamente.

Se vengono riscontrati dei danneggiamenti, non utilizzare più il dispositivo.

Non utilizzare il dispositivo se è umido o bagnato, o se sono umide e bagnate le proprie mani!

- Controllare che il contenuto della valigetta da trasporto sia completo e controllare se ci sono danneggiamenti.



#### Avvertimento

Pericolo di soffocamento!

Non lasciare incustodito il materiale di imballaggio. Potrebbe diventare un gioco pericoloso per bambini.

- Smaltire il materiale di imballaggio in conformità con le disposizioni di legge nazionali.

### Caricamento della batteria

#### Avviso

In caso di ricarica impropria, la batteria può essere danneggiata.

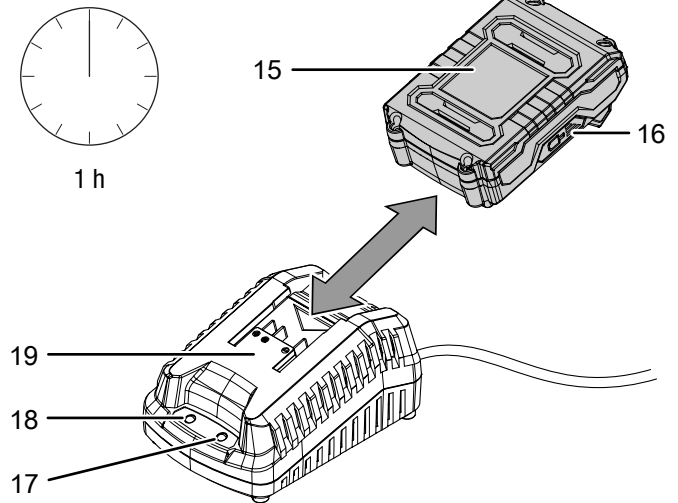
Estrarre la spina elettrica del caricatore prima di ogni inserimento e ogni rimozione della batteria.

Non caricare mai la batteria a temperature ambiente inferiori ai 10 °C o superiori ai 40 °C.

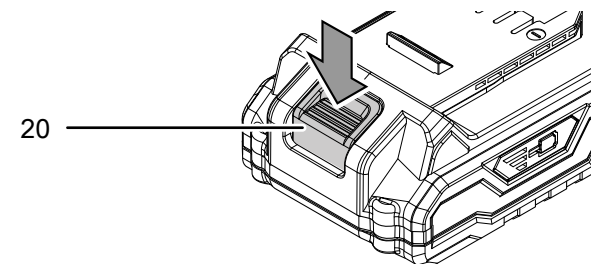
Al momento della consegna, la batteria è parzialmente carica per evitare il danneggiamento della batteria dovuto a uno scaricamento totale.

Al momento della prima messa in funzione e con una potenza bassa (è acceso solo ancora il LED rosso dell'indicatore della capacità della batteria (16)), la batteria deve essere caricata. Per effettuare il controllo, procedere come segue:

1. Far scorrere la batteria (15), come rappresentato, sul caricatore rapido (19), finché non scatta in posizione.

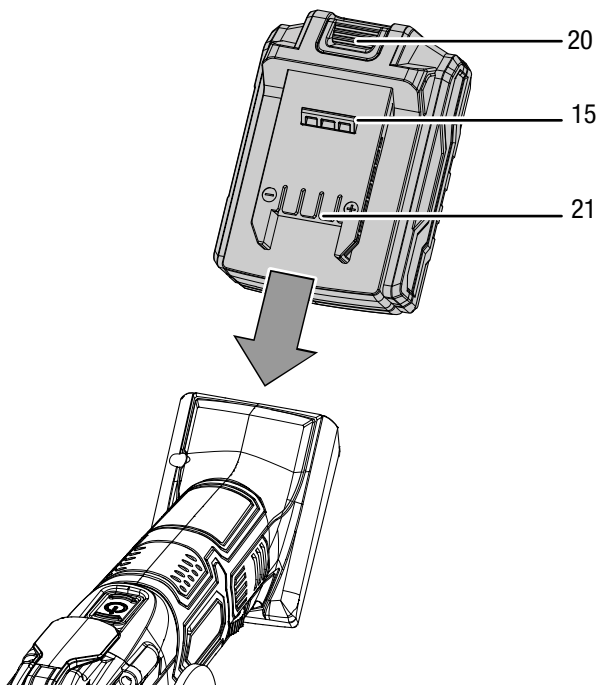


2. Inserire la spina elettrica del caricatore rapido (19) in una presa di corrente debitamente assicurata.
  - ⇒ Il LED rosso della batteria (17) si accende.
  - ⇒ La durata della carica è di circa un'ora.
3. Attendere finché il LED rosso della batteria (17) non si spegne e il LED verde della batteria (18) non si accende.
  - ⇒ La batteria (15) è completamente carica.
4. Estrarre il cavo elettrico del caricatore rapido (19) dalla presa di corrente afferrandolo dalla spina elettrica.
  - ⇒ La batteria (15) e il caricatore rapido (19) si sono eventualmente riscaldati durante il processo di carica. Lasciar raffreddare la batteria (15) a una temperatura ambientale.
5. Rimuovere nuovamente la batteria (15) dal caricatore rapido (19), tenendo fermo il tasto di sblocco (20) ed estraendo la batteria (15) dal caricatore rapido (19).



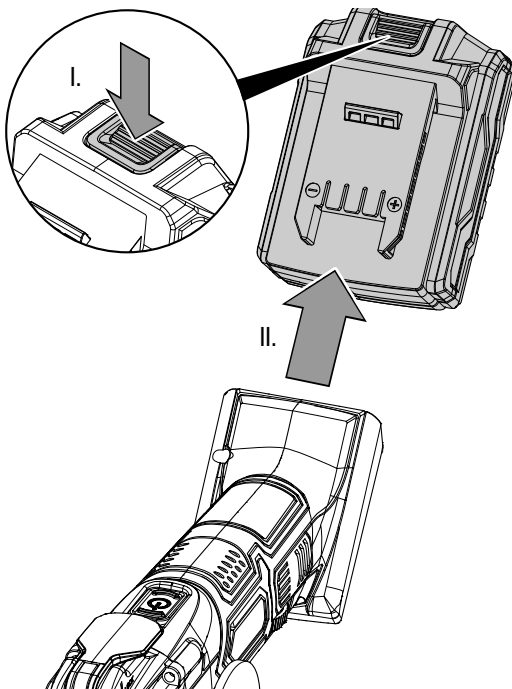
### Inserimento della batteria

1. Far scorrere la batteria (15) nel supporto della batteria (21), finché non scatta in posizione.



### Rimozione della batteria

1. Rimuovere la batteria (15) dal dispositivo, tenendo fermo il tasto di sblocco (20) (I.) ed estraendo la batteria dal dispositivo (II.).



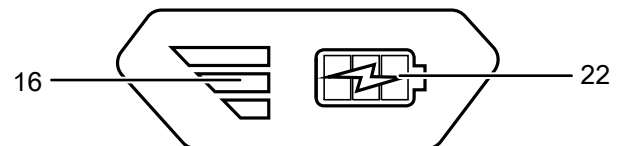
2. In caso di necessità, caricare la batteria (15), come descritto nel paragrafo *Caricamento della batteria*.

### Controllo del livello di carica della batteria

La batteria dispone di un indicatore integrato della capacità. Il livello di carica viene visualizzato come segue, tramite i tre LED dell'indicatore della capacità della batteria (16):

Colore LED	Descrizione
Verde – arancione – rosso	carica / potenza massima
Arancione – rosso	carica / potenza media
Rosso	carica bassa – ricaricare la batteria

1. Premere sul simbolo Batteria (22) sulla batteria stessa (15).  
⇒ Il livello di carica può essere letto sull'indicatore della capacità della batteria (16).



### Montaggio maniglia



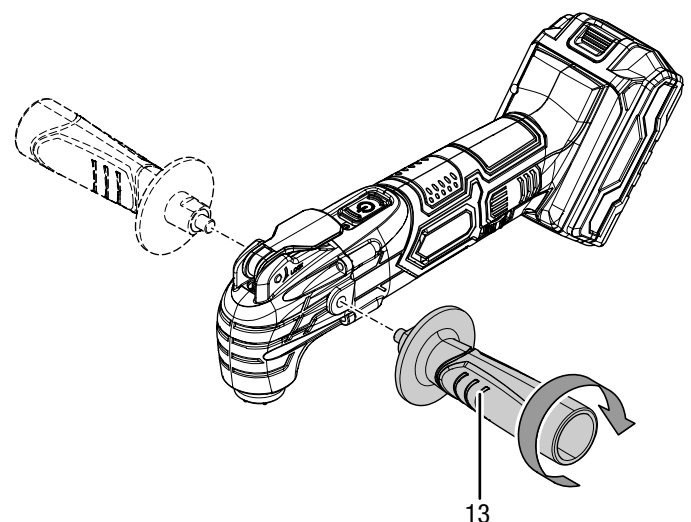
#### Informazioni

Per una guida precisa e sicura, utilizzare l'impugnatura anti-vibrazione fornita.

Prima della messa in funzione, l'impugnatura anti-vibrazione (13) deve essere montata.

A tal fine, procedere come segue:

1. Avvitare l'impugnatura anti-vibrazione (13) nella filettatura, ruotando in senso orario, inserendola a scelta a destra o a sinistra nell'involucro.



2. Controllare che l'impugnatura anti-vibrazione (13) sia ben posizionata.
3. Per lo smontaggio, svitare l'impugnatura anti-vibrazione (13) in senso antiorario.

## Sostituzione dell'utensile



### Avvertimento relativo a tensione elettrica

Prima di qualsiasi lavoro sul dispositivo, rimuovere la spina elettrica dalla presa di corrente e la batteria dal dispositivo!

Estrarre il cavo elettrico dalla presa di corrente, afferrandolo dalla spina elettrica.



### Indossare guanti protettivi

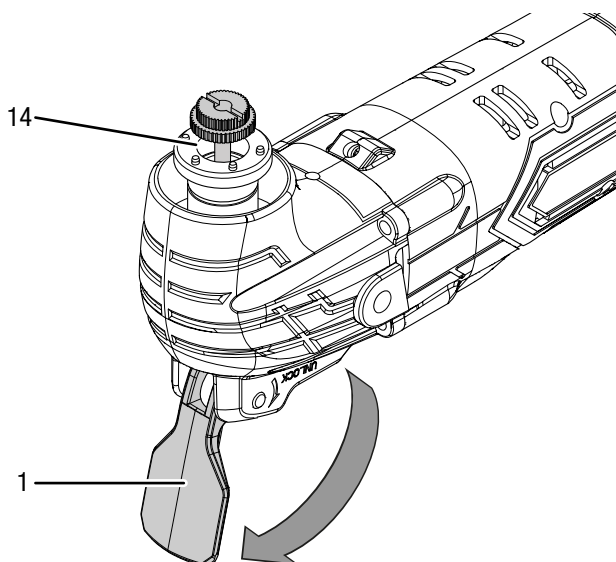
Durante l'inserimento o la sostituzione degli utensili, indossare guanti protettivi adatti.



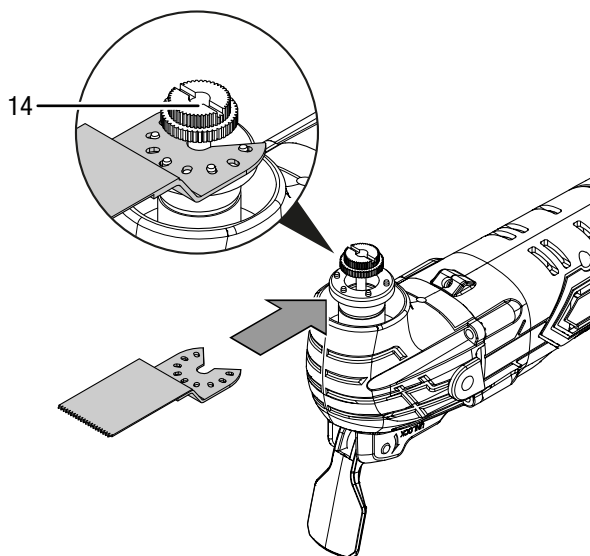
### Informazioni

Prima di sostituire l'utensile, applicare eventualmente l'aspirazione della polvere.

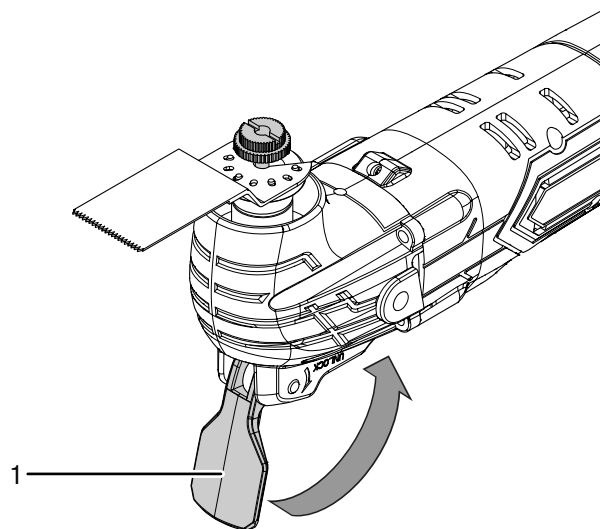
1. Aprire completamente la leva per lo sblocco dell'utensile (1).
2. Rimuovere eventualmente l'utensile dal portautensile (14).



3. Inserire l'utensile necessario nel portautensile (14). Gli utensili impiegati possono essere inseriti nel portautensile (14) in direzione di lavoro variabile.



4. Chiudere completamente la leva per lo sblocco dell'utensile (1).



5. Controllare che l'utensile sia bloccato correttamente.



### Informazioni

Gli utensili inclusi nella dotazione sono degli utensili aperti.

Possono però essere utilizzati gli utensili chiusi che si trovano in commercio.

## Sostituzione dell'utensile chiuso

Quando vengono utilizzati degli utensili chiusi, è necessario rimuovere il dado di serraggio, per inserire l'utensile impiegato.



### Avvertimento relativo a tensione elettrica

Prima di qualsiasi lavoro sul dispositivo, rimuovere la spina elettrica dalla presa di corrente e la batteria dal dispositivo!

Estrarre il cavo elettrico dalla presa di corrente, afferrandolo dalla spina elettrica.



### Indossare guanti protettivi

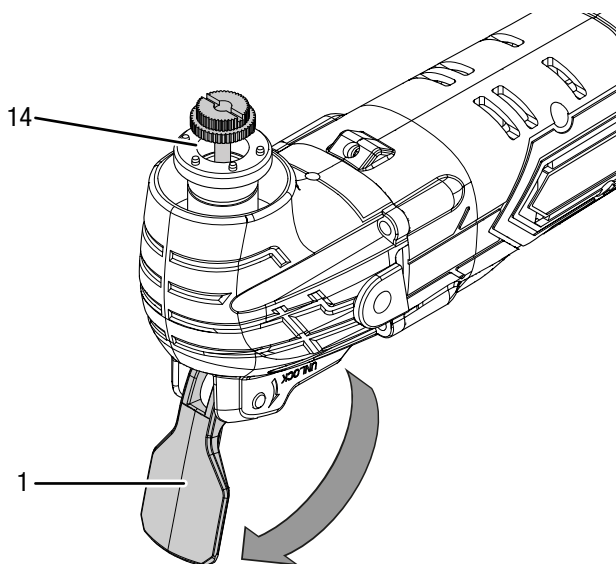
Durante l'inserimento o la sostituzione degli utensili, indossare guanti protettivi adatti.



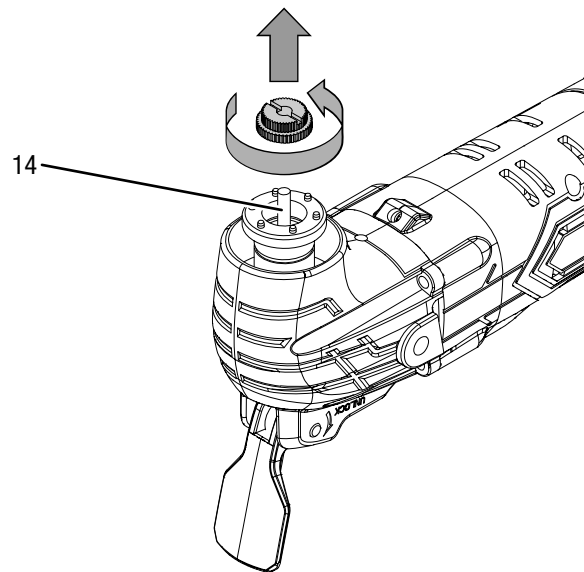
### Informazioni

Prima di sostituire l'utensile, applicare eventualmente l'aspirazione della polvere.

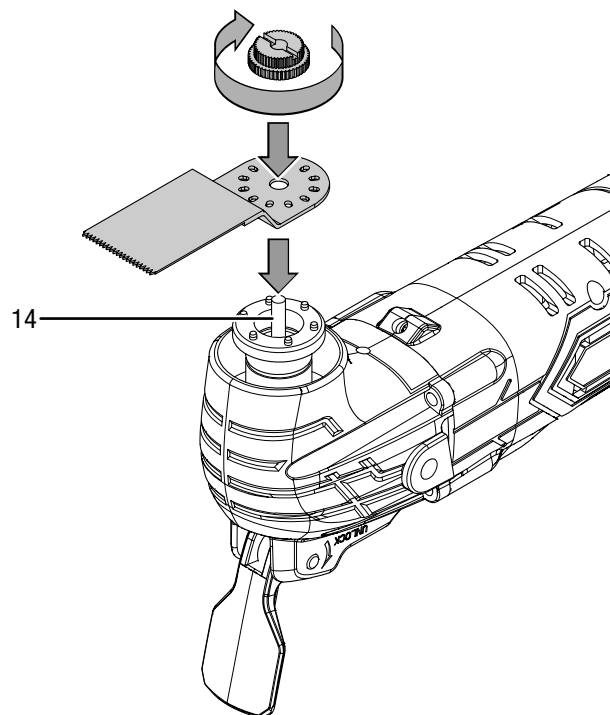
1. Aprire completamente la leva per lo sblocco dell'utensile (1).
2. Rimuovere eventualmente l'utensile dal portautensile (14).



3. Rimuovere il dado di serraggio dal portautensile (14), svitando il dado di serraggio in senso antiorario.



4. Inserire l'utensile necessario nel portautensile (14).
5. Fissare il dado di serraggio sul portautensile (14), avvitando il dado di serraggio in senso orario.
6. Chiudere completamente la leva per lo sblocco dell'utensile (1).

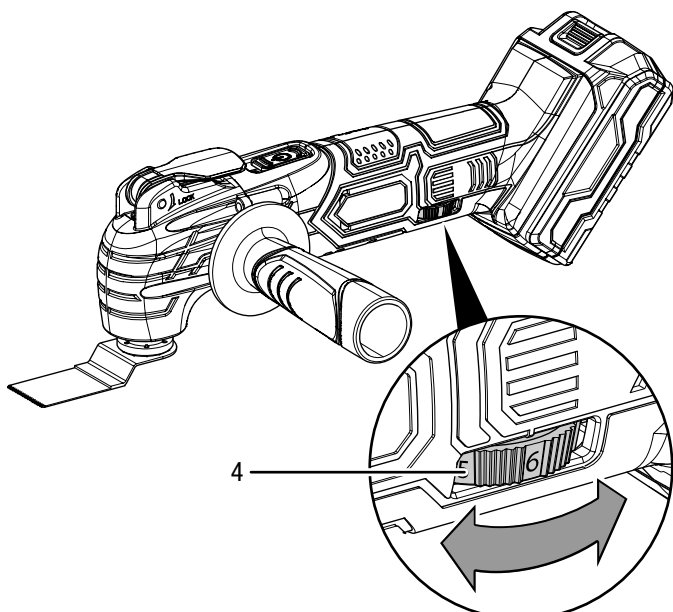


7. Controllare che l'utensile sia bloccato correttamente.

### Preselezione del numero di oscillazioni

Il numero di oscillazioni necessario dipende dal materiale da lavorare e dalle condizioni di lavoro, e può essere determinato con dei tentativi pratici. Quando si segano, separano e levigano materiali più duri come per es. il legno e il metallo, si consiglia il livello del numero di oscillazioni **6**, in caso di materiali più morbidi, come per es. la plastica, il livello del numero di oscillazioni **4**. L'intervallo di regolazione comprende i livelli 1 - 6 (5.000 - 19.000 min<sup>-1</sup>). Il numero di oscillazioni preselezionato può essere modificato in qualsiasi momento.

1. Ruotare la rotella di regolazione (4) fino al numero di oscillazioni desiderato.



## Comando

### Consigli e indicazioni nel maneggiare l'utensile multifunzione

#### Informazioni generali:

- Tenere libere le fessure di areazione, in modo che il motore non si surriscaldi.
- Prima di ogni utilizzo, controllare che l'utensile sia inserito correttamente nel portautensile. L'utensile deve essere arrestato saldamente nei supporti preposti sul portautensile.
- Prima di ogni utilizzo, controllare che sia stato selezionato l'utensile giusto e il numero di giri corretto per l'utilizzo previsto. Con una buona regolazione abbinata di numero di giri, attività pianificata e materiale da lavorare, è possibile ottenere risultati migliori.

#### Segare:

- Utilizzare solo lame per seghetto intatte e senza difetti. Le lame per seghetto piegate, smussate o danneggiate in altro modo potrebbero spezzarsi.

- Nel segare materiale da costruzione leggero, fare attenzione alle disposizioni di legge e alle raccomandazioni del produttore del materiale.
- Nel procedimento con sega a immersione possono essere lavorati solamente materiali morbidi come il cartongesso o simili!
- Prima di segare il legno, pannelli di truciolato, materiale da costruzione ecc. con le lame HCS, controllare che non vi siano inseriti corpi estranei come chiodi, viti o simili. Rimuovere eventualmente i corpi estranei o utilizzare delle lame per seghetto bi-metallo.
- Per segare curve strette servirsi di una lama sottile.
- La lama per seghetto non deve essere più lunga di quanto necessario per il taglio previsto.

#### Separare:

- Utilizzare solo lame di separazione intatte e senza difetti. Le lame di separazione piegate, smussate o danneggiate in altro modo potrebbero spezzarsi.
- Nello staccare le piastrelle dal muro, fare attenzione che gli utensili impiegati, in caso di un utilizzo prolungato sottostanno a una usura elevata.

#### Raschiare:

- Per raschiare, selezionare un numero di oscillazioni elevato.
- Lavorare su una base morbida (per es. legno) con un angolo piatto e con una pressione di appoggio. Il raschietto altrimenti potrebbe tagliare il fondo.

#### Levigare:

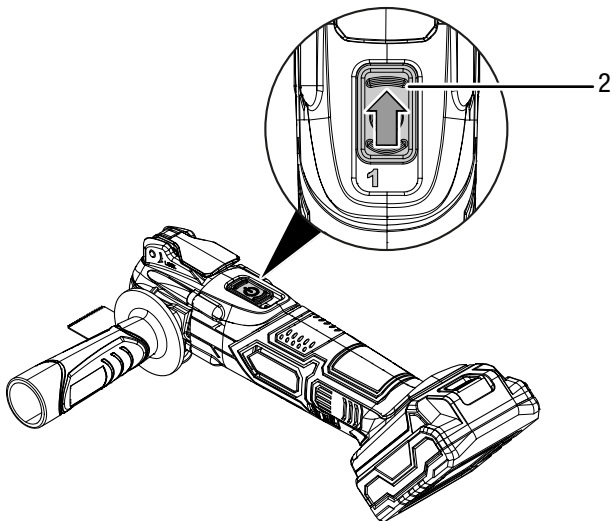
- Fare attenzione a una pressione di appoggio costante, per aumentare la durata delle lame di levigatura.
- Selezionare le lame di levigatura diverse in base al materiale da lavorare e lo sterro desiderato della superficie (rosso per legno, nero per metallo).
- Evitare l'accumulo di polvere sul luogo di lavoro, per levigare utilizzare sempre una aspirazione della polvere.
- Utilizzare le lame di levigatura triangolari con una grana grezza (per es. 60) per pre-levigare e le lame di levigatura triangolari con una grana fine (per es. 240) per la levigatura fine.



### Accensione e spegnimento del dispositivo

Durante i lavori con il dispositivo, indossare l'attrezzatura di protezione personale.

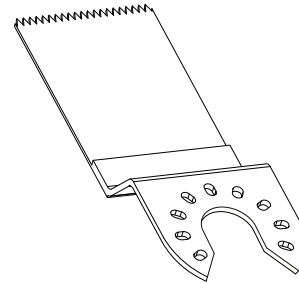
1. Controllare che l'utensile inserito e il numero di oscillazioni impostato siano adatti all'attività pianificata.
2. Controllare se il pezzo da lavorare è assicurato o se la superficie di lavoro è stata adeguatamente preparata.
3. Per accendere il dispositivo, spostare l'interruttore On/Off (2) in avanti, in modo che sull'interruttore appaia **1**.  
⇒ La luce di lavoro a LED si accende.



### Modalità di funzionamento: Segare / separare

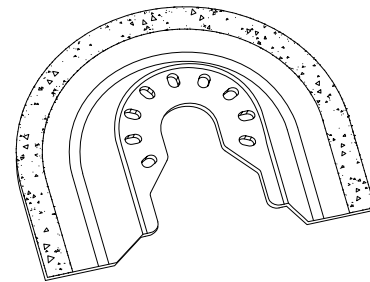
Per tagli di separazione e a immersione con la sega in legno, plastica, gesso e altri materiali morbidi, e per segare vicino ai bordi e in aree difficilmente raggiungibili.

- Utilizzare la lama a immersione HCS CS 95/41.

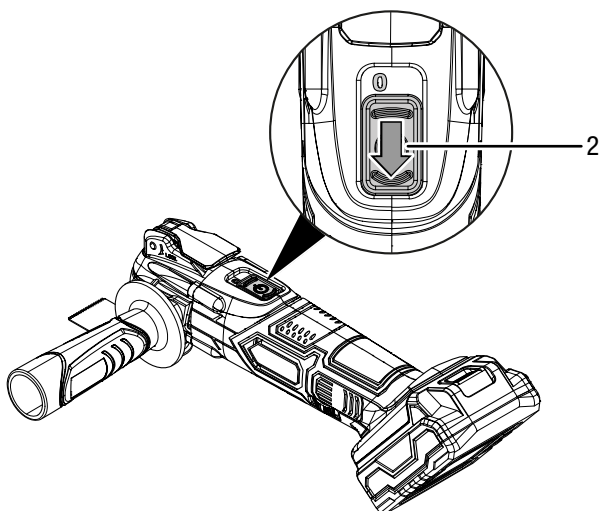


Per tagli di separazione e a immersione con la sega in piastrelle e su altri materiali più duri.

- Utilizzare il foglio abrasivo diamante T65.



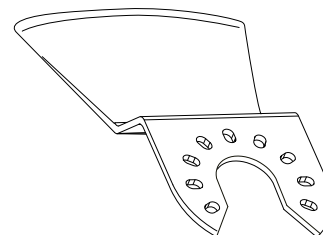
4. Per spegnere il dispositivo, spostare l'interruttore On/Off (2) indietro, in modo che sull'interruttore appaia **0**.  
⇒ La luce di lavoro a LED si spegne.



### Modalità di funzionamento: Raschiare

Per rimuovere i resti di materiale, per esempio la colla per piastrelle durante la sostituzione delle piastrelle danneggiate e per lavorare i resti di malta/di cemento, colla per piastrelle/per moquette, resti di colore/di silicone.

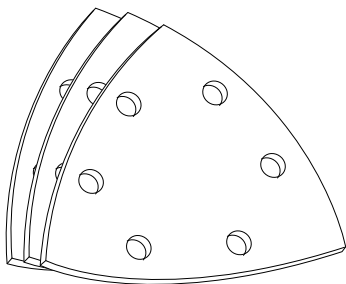
- Utilizzare il raschietto HCS SC 80/31.



### Modalità di funzionamento: Levigare

Per levigare il legno e il metallo, per rimuovere vernici e colori, per la politura di diverse superfici.

- Utilizzare la carta abrasiva adeguata con la piastra abrasiva Delta.

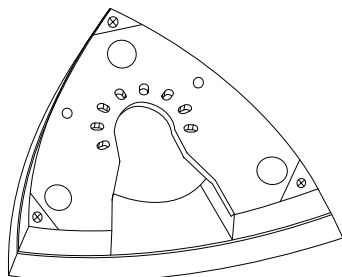


### Applicazione della carta abrasiva

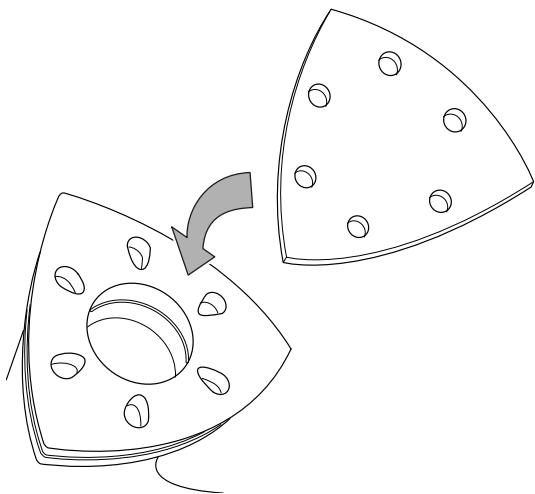
La piastra abrasiva Delta viene fornita con un velcro, in modo che le lame di levigatura possano essere fissate in modo veloce e semplice con il velcro.

Precedere nel modo seguente per applicare la carta abrasiva sulla piastra abrasiva:

1. Battere il velcro della piastra abrasiva Delta per ottenere una adesione ottimale.
2. Fissare la piastra abrasiva Delta al portautensile.



3. Posizionare la carta abrasiva in modo che la parte inferiore liscia combaci in modo esatto sulla piastra abrasiva Delta.
  - ⇒ I sei fori devono essere posizionati perfettamente l'uno sull'altro.



4. Premere sulla carta abrasiva per tenerla ferma.
5. Per sostituirla o rimuoverla, rimuovere la carta abrasiva da un angolo, togliendola verso il lato di fronte.

### Montaggio dell'aspirazione della polvere

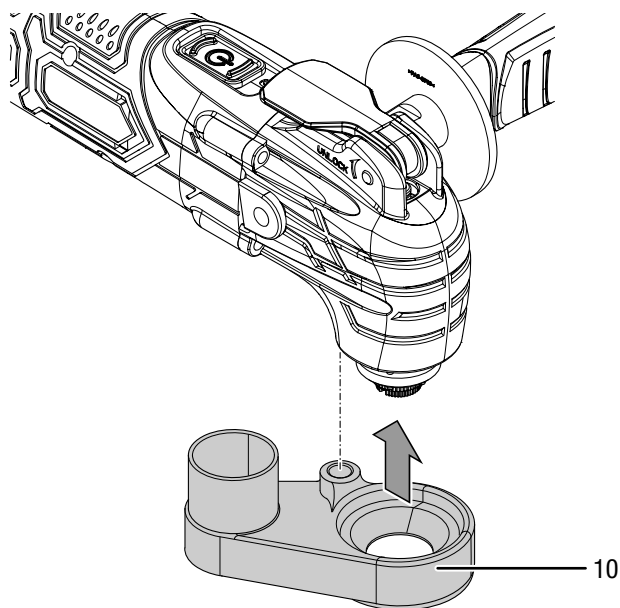
Evitare l'accumulo di polvere sul luogo di lavoro, durante la levigatura utilizzare sempre l'aspirazione della polvere.



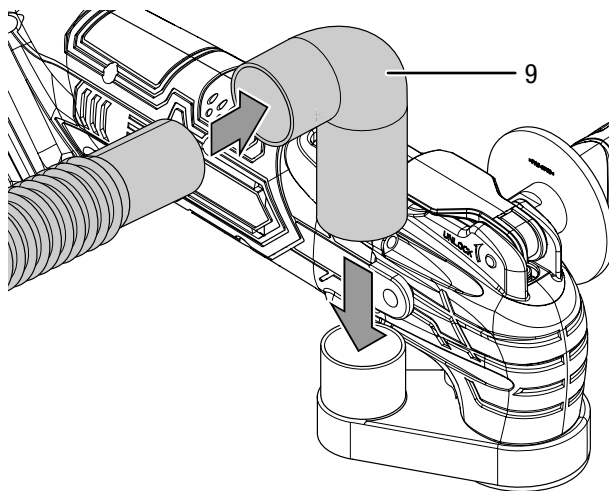
#### Attenzione

Quando vengono aspirati materiali dannosi per la salute o velenosi, utilizzare sempre un aspirapolvere speciale.

1. Fissare l'aspirazione della polvere al dispositivo prima di utilizzare un utensile.
2. Posizionare l'aspirazione della polvere (10) sul dispositivo.
3. Avvitare l'aspirazione della polvere (10) con il dispositivo.



4. Far scorrere l'adattatore a gomito (9) sull'aspirazione della polvere (10).
5. Collegare un aspirapolvere adeguato (ad es. un aspirapolvere industriale) all'adattatore a gomito (9). In caso di dubbi, contattare il produttore del proprio aspirapolvere.



## Spegnimento



### Avvertimento relativo a tensione elettrica

Non toccare la spina elettrica con mani umide o bagnate!

- Spegner il dispositivo.
- Estrarre il cavo elettrico del caricatore dalla presa di corrente afferrandolo dalla spina elettrica.
- Lasciare eventualmente raffreddare il dispositivo.
- Rimuovere la batteria dal dispositivo (vedi capitolo Messa in funzione).
- Rimuovere l'utensile dal dispositivo (cfr. capitolo Messa in funzione).
- Pulire il dispositivo secondo quanto riportato nel capitolo Manutenzione.
- Immagazzinare il dispositivo in conformità con il capitolo Trasporto e immagazzinaggio.

## Accessori disponibili da riordinare



### Avvertimento

Utilizzare solo accessori e dispositivi aggiuntivi che sono indicati nelle presenti istruzioni. L'utilizzo di utensili o altri accessori diversi da quelli consigliati nelle istruzioni può comportare un pericolo di lesioni.

Accessori	Codice articolo
<b>Set accessori 1 Universale</b> composto da: 1 x raschietto HCS SC 80/30 per rimuovere la colla per piastrelle, silicone, malta e resti di colore 1 x lama a segmenti HSS SM 85/20 per legno e metallo 1 x lama a immersione BIM CS 75/25 per legno, plastica, vetroresina, metallo leggero e colorato 1 x lama a immersione HCS CS 95/40 per legno, cartongesso e plastiche morbide 20 lame di triangoli abrasivi a velcro per legno: 4 fogli per ognuna grana 60/80/100/120/240	6.210.000.101

Accessori	Codice articolo
<b>Set accessori 2 Ristrutturazione bagno<sup>1</sup></b> composto da: 1 x lama di diamante T64 per la fresatura delle fughe 1 x piastra abrasiva RIFF T79 per levigare la colla per piastrelle, resti di malta e di colla per moquette 1 x raschietto HCS SC 80/30 per rimuovere la colla per piastrelle, silicone, malta e resti di colore 10 fogli abrasivi triangolo a velcro per legno: 2 fogli per ognuna grana 60/80/100/120/240	6.210.000.102
<b>Set accessori 3 Carta abrasiva triangolare</b> composto da: 6 x carta abrasiva triangolare adesiva con grana 60 6 x carta abrasiva triangolare adesiva con grana 80 6 x carta abrasiva triangolare adesiva con grana 100 6 x carta abrasiva triangolare adesiva con grana 120 6 x carta abrasiva triangolare adesiva con grana 240	6.210.000.201
Caricabatterie per Multiflex 20 - Batteria di ricambio 2.0 DC	7.430.000.261
Batteria di ricambio Multiflex 20 - 2.0 DC	6.200.000.303

<sup>1</sup> L'utensile nel set accessori 2 Ristrutturazione bagno è chiuso. Per inserire gli inserti, è necessario svitare il dado di serraggio, in conformità con quanto descritto nel capitolo *Sostituzione dell'utensile chiuso*.

## Errori e disturbi

Il funzionamento perfetto del dispositivo è stato controllato più volte durante la sua produzione. Nel caso in cui dovessero, ciononostante, insorgere dei disturbi nel funzionamento, controllare il dispositivo secondo la seguente lista.

Le azioni per la risoluzione di errori e disturbi che richiedono l'apertura dell'involucro devono essere eseguite esclusivamente da elettricisti specializzati autorizzati o dal produttore.

### Avviso

Attendere almeno 3 minuti dopo tutti i lavori di manutenzione e di riparazione. Riaccendere il dispositivo solo allora.

### Al primo utilizzo fuoriuscirà del fumo o si avvertirà un leggero odore:

- Non si tratta né di un errore né di un guasto. Queste caratteristiche scompaiono dopo un breve periodo di funzionamento.

### La batteria non si carica:

- Controllare se la batteria è stata inserita correttamente nel caricatore rapido.  
Far scorrere la batteria nel caricatore rapido in modo che i contatti della batteria si inseriscano nel caricatore rapido. La batteria deve scattare in posizione nel caricatore rapido.
- Controllare l'alimentazione elettrica.
- Controllare che il cavo elettrico e la spina elettrica non siano danneggiati.
- Controllare il fusibile di protezione principale.
- Controllare che il caricatore rapido non sia danneggiato. Se il caricatore rapido è danneggiato, non utilizzarlo più. Contattare il produttore.
- Controllare che i contatti presenti sulla batteria non siano sporchi. Rimuovere eventualmente la sporcizia.
- La batteria potrebbe essere difettosa e deve essere sostituita. Utilizzare esclusivamente le batterie dello stesso tipo.

### Il dispositivo non si avvia:

- La potenza della batteria è probabilmente troppo debole. Caricare la batteria.
- Controllare se la batteria è stata posizionata correttamente nel dispositivo.  
Far scorrere la batteria sul dispositivo in modo che i contatti della batteria siano allineati con quelli del dispositivo. La batteria deve scattare in posizione nel dispositivo.
- Controllare che i contatti presenti sulla batteria non siano sporchi. Rimuovere eventualmente la sporcizia.

### Il dispositivo diventa caldo:

- Durante la levigatura, fare attenzione a non esercitare troppa pressione sul dispositivo.
- Selezionare un numero di oscillazioni bassa, ruotando la rotella di regolazione per la preselezione del numero di oscillazioni (4) verso il basso.
- Controllare se l'utensile è adatto per l'attività che si intende svolgere.
- Tenere libere le fessure di areazione, per evitare il surriscaldamento del motore.

### L'utensile traballa:

- Fare attenzione che l'utensile sia bloccato nel portautensile, negli incavi previsti a tale scopo.
- Fare attenzione che il dado di serraggio sul portautensile sia avvitata saldamente.
- Fare attenzione che la leva per lo sblocco dell'utensile sia completamente retratta e chiusa.

### La lama per seghetto non si immerge liberamente nel materiale da lavorare, o la potenza della sega/di levigatura è troppo bassa:

- Controllare la preselezione del numero di oscillazioni impostato, che deve essere impostato in modo adeguato all'utensile e al materiale.
- Selezionare un numero di oscillazioni più alto, ruotando la rotella di regolazione per la preselezione del numero di oscillazioni (4) verso l'alto.
- Quando la lama per seghetto è consumata, sostituirla con una nuova.
- Controllare se l'utensile selezionato è adatto per il materiale da lavorare.

### Il dispositivo ancora non funziona perfettamente dopo questi controlli:

Contattare il servizio di assistenza. Portare eventualmente il dispositivo presso un'azienda di impianti elettrici autorizzata o presso il produttore per farlo riparare.

## Manutenzione

### Lavori da eseguire prima dell'inizio della manutenzione



#### Avvertimento relativo a tensione elettrica

Non toccare la spina elettrica o la batteria con mani umide o bagnate.

- Spegnerne il dispositivo.
- Lasciare che il dispositivo si raffreddi completamente.
- Rimuovere la batteria dal dispositivo.



#### Avvertimento relativo a tensione elettrica

**I lavori di manutenzione che richiedono l'apertura dell'involucro devono essere eseguiti esclusivamente da imprese specializzate autorizzate o dal produttore.**

### Indicazioni relative alla manutenzione

Nell'interno della macchina non si trovano componenti che richiedono una manutenzione o una lubrificazione da parte dell'utente.

### Indicazioni di sicurezza presenti sulla batteria e sul caricatore

Controllare con regolarità le indicazioni di sicurezza presenti sulla batteria e sul caricatore. Se non più leggibili, applicarne di nuovi!

## Pulizia

Il dispositivo deve essere pulito prima e dopo ogni utilizzo.

### Avviso

Il dispositivo non deve essere lubrificato dopo la pulitura.



### Avvertimento relativo a tensione elettrica

Sussiste pericolo di cortocircuito a causa dei liquidi che penetrano nell'alloggiamento!

Non immergere il dispositivo e gli accessori in acqua. Fare attenzione che nell'involucro non penetri acqua o un altro liquido.

- Pulire il dispositivo con un panno umido, morbido e senza pelucchi. Fare attenzione che non penetri umidità all'interno dell'alloggiamento. Fare attenzione che l'umidità non entri in contatto con gli elementi costruttivi elettrici. Per inumidire il panno, non utilizzare detergenti aggressivi, come ad es. spray detergenti, solventi, detergenti a base di alcool o abrasivi.
- Asciugare il dispositivo con un panno morbido e senza pelucchi.
- Asciugare gli inserti con un panno morbido e senza pelucchi.
- Rimuovere la polvere di levigatura e i trucioli di legno dal portautensile, eventualmente presenti.
- Battere regolarmente la piastra abrasiva Delta, in modo che la carta abrasiva aderisca meglio.
- Pulire gli utensili RIFF (accessori che possono essere riordinati) con una spazzola metallica.
- Tenere puliti i contatti di collegamento sul dispositivo e sul caricatore.
- Tenere puliti i contatti di collegamento sul pacchetto batteria.
- Rimuovere i depositi di polvere dalle aperture di ventilazione, per evitare il surriscaldamento del motore.
- Rimuovere polveri e trucioli dal condotto di espulsione. Se il condotto di espulsione dei trucioli è bloccato, pulirlo con degli strumenti adeguati (ad es. aria compressa).

## Smaltimento

Smaltire il materiale da imballaggio sempre in modo compatibile con l'ambiente e in conformità con le disposizioni locali vigenti in materia di smaltimento.



Il simbolo del contenitore dei rifiuti barrato indica che al termine della loro vita utile questo dispositivo e tutti i componenti che ne fanno parte (ad es. telecomando) non devono essere smaltiti con i rifiuti domestici, ma in conformità alla direttiva sui vecchi dispositivi elettrici ed elettronici (2012/19/UE) e alla legislazione nazionale.

Nelle vicinanze di ognuno sono a disposizione i punti di raccolta per i vecchi dispositivi elettrici ed elettronici. Gli indirizzi possono essere reperiti dalla propria amministrazione comunale o municipale. Per molti paesi dell'UE è possibile informarsi su ulteriori possibilità di restituzione anche sul sito web <https://hub.trotec.com/?id=45090>. Altrimenti, rivolgersi a un rappresentante di dispositivi usati riconosciuto, approvato per il proprio paese.

Grazie alla raccolta differenziata dei vecchi dispositivi elettrici ed elettronici si intende rendere possibile il riutilizzo, l'utilizzazione del materiale o altre forme di utilizzazione dei vecchi dispositivi, oltre a prevenire l'impatto negativo sull'ambiente e sulla salute umana, attraverso lo smaltimento delle sostanze pericolose eventualmente contenute nei dispositivi.



Questo simbolo del contenitore dei rifiuti barrato indica che le batterie agli ioni di litio non devono essere smaltite con i rifiuti domestici al termine della loro vita utile. Per evitare l'inquinamento ambientale, non abbandonare in modo incurante le batterie o i dispositivi elettrici ed elettronici contenenti batterie nelle aree pubbliche. Le batterie e gli accumulatori devono essere consegnati nei punti di raccolta preposti – come da REGOLAMENTO (UE) 2023/1542 DEL PARLAMENTO EUROPEO E DEL CONSIGLIO del 12 luglio 2023 relativo alle batterie e alle batterie vecchie. Rimuovere le batterie / gli accumulatori e smaltirli separatamente in conformità alle disposizioni di legge in vigore.

## Dichiarazione di conformità UE (traduzione dell'originale)

Traduzione della dichiarazione di conformità originale ai sensi della direttiva macchine CE 2006/42/CE, Allegato II Parte 1 Sezione A

Noi, Trotec GmbH, dichiariamo sotto propria responsabilità che il prodotto di seguito denominato è stato sviluppato, costruito e prodotto in conformità a tutte le disposizioni in materia della direttiva macchine CE nella versione 2006/42/CE.

**Modello/Prodotto:** PMTS 10-20V NB  
**Tipo di prodotto:** utensile multifunzione a batteria

**Anno di costruzione da:** 2024

**Il prodotto è inoltre conforme a tutte le disposizioni in materia delle seguenti direttive / dei seguenti regolamenti:**

- 2011/65/UE
- 2014/30/UE

**Direttive UE afferenti:**

- 2012/19/UE
- 2015/863/UE

**Norme armonizzate applicate:**

- EN ISO 12100:2010
- EN 62841-1:2015  
EN 62841-1:2015/AC:2015  
EN 62841-1:2015/A11:2022
- EN 62841-2-4:2014  
EN 62841-2-4:2014/AC:2015

**Norme nazionali applicate e specifiche tecniche:**

- IEC 55014-1:2021
- EN IEC 55014-2:2021

**Produttore e nome del rappresentante autorizzato della documentazione tecnica:**

Trotec GmbH  
Grebbeener Straße 7, D-52525 Heinsberg, Germania  
Telefono: +49 2452 962-400  
E-mail: [info@trotec.de](mailto:info@trotec.de)

Luogo e data di emissione:  
Heinsberg, il 02.01.2024

Joachim Ludwig, Amministratore

Trotec GmbH

Grebener Str. 7  
D-52525 Heinsberg

📞 +49 2452 962-400

📠 +49 2452 962-200

✉ [info@trotec.com](mailto:info@trotec.com)

🌐 [www.trotec.com](http://www.trotec.com)