

FR

TRADUCTION DE LA NOTICE
ORIGINALE
OUTIL MULTIFONCTIONS 170W



Sommaire

Informations sur l'utilisation de cette instruction 2

Sécurité..... 3

Informations sur l'appareil 10

Transport et stockage 12

Mise en service..... 12

Utilisation 18

Accessoires disponibles..... 20

Défauts et pannes..... 21

Entretien..... 22

Élimination 23

Déclaration de conformité..... 24

Informations sur l'utilisation de cette instruction

Symboles

-  **Avertissement relatif à la tension électrique**
Ce symbole indique que la tension électrique cause des risques pour la vie et la santé des personnes.
-  **Avertissement relatif aux matières explosives**
Ce symbole indique que les matières explosives causent des risques pour la vie et la santé des personnes.
-  **Avertissement de surface chaude**
Ce symbole indique que les surfaces brûlantes causent des risques pour la vie et la santé des personnes.
-  **Avertissement relatif aux objets pointus**
Ce symbole indique que les objets pointus peuvent être dangereux pour la vie et la santé des personnes.
-  **Avertissement**
Cette mention d'avertissement indique un risque moyen qui peut entraîner des blessures graves ou mortelles s'il n'est pas évité.
-  **Attention**
Cette mention d'avertissement indique un risque faible qui peut entraîner des blessures bénignes ou moyennes s'il n'est pas évité.

Remarque

Cette mention d'avertissement indique des informations importantes (par ex. dommages matériels), mais aucun danger.



Info

Les indications présentant ce symbole vous aident à exécuter vos tâches rapidement et en toute sécurité.



Observer le mode d'emploi

Ce symbole souligne la nécessité d'observer la notice d'instructions.



Porter un casque antibruit

Les indications présentant ce symbole vous indiquent qu'il est nécessaire d'utiliser un casque antibruit.



Porter des lunettes de protection

Les indications présentant ce symbole vous indiquent qu'il est nécessaire d'utiliser une protection pour les yeux.



Porter un masque de protection

Les indications présentant ce symbole vous indiquent qu'il est nécessaire d'utiliser un masque de protection.



Porter des vêtements de sécurité

Ce symbole indique la nécessité de porter des vêtements de protection.



Porter des gants de protection

Ce symbole indique la nécessité de porter des gants de protection.

Vous pouvez télécharger la dernière version de ce manuel en suivant le lien ci-dessous :



PMTS 01-230V



<https://hub.trotec.com/?id=43673>

Sécurité

Consignes générales de sécurité pour les outils électriques



Avertissement

Lisez toutes les consignes de sécurité et toutes les instructions.

Le non-respect des instructions suivantes risque de causer une électrocution, de provoquer un incendie ou de donner lieu à des blessures graves.

Conservez toutes les consignes de sécurité et toutes les instructions pour pouvoir vous y reporter ultérieurement.

Le terme « *outil électroportatif* » utilisé dans les consignes de sécurité se réfère aux outils électriques utilisés sur secteur (avec un câble électrique) et aux outils électriques sans fil (sans câble électrique).



Avertissements de sécurité généraux pour les outils – Sécurité de la zone de travail

- **Veillez à ce que la zone de travail soit propre et bien éclairée.** Le désordre et une luminosité insuffisante sont propices aux accidents.
- **Ne faites pas fonctionner les outils électriques en atmosphère explosive, par exemple en présence de liquides inflammables, de gaz ou de poussières.** Les outils électriques produisent des étincelles qui peuvent enflammer les poussières ou les fumées.
- **Maintenez les enfants et les personnes présentes à l'écart pendant l'utilisation de l'outil.** Les distractions peuvent vous faire perdre le contrôle de l'outil.



Avertissements de sécurité généraux pour les outils électriques – Sécurité électrique

- **La fiche de l'outil électrique doit être adaptée à la prise. Ne modifiez jamais la fiche de quelque façon que ce soit. N'utilisez pas de fiche adaptateur avec des outils reliés à la terre.** Des fiches non modifiées et des prises adaptées réduisent le risque de choc électrique.
- **Évitez tout contact du corps avec des surfaces reliées à la terre telles que les tuyaux, les radiateurs, les cuisinières et les réfrigérateurs.** Il existe un risque accru de choc électrique si votre corps est relié à la terre.
- **N'exposez pas les outils à la pluie ou à l'humidité.** La pénétration d'eau à l'intérieur d'un outil électrique accentue le risque d'électrocution.
- **Ne jamais utiliser le cordon pour porter, accrocher ou débrancher l'outil. Maintenez le cordon à l'écart de la chaleur, de l'huile, d'arêtes vives ou d'éléments en mouvement.** Des cordons endommagés ou emmêlés augmentent le risque de choc électrique.

- **Dans le cadre d'une utilisation de l'outil en extérieur, utilisez uniquement des rallonges adaptées à l'utilisation extérieure.** L'utilisation d'un cordon adapté à l'utilisation extérieure réduit le risque de choc électrique.
- **Si l'utilisation de l'outil électrique dans un environnement humide ne peut pas être évitée, utilisez un disjoncteur différentiel.** L'utilisation d'un disjoncteur différentiel réduit le risque de choc électrique.



Avertissements de sécurité généraux pour les outils électriques – Sécurité des personnes


- **Restez vigilant, regardez ce que vous êtes en train de faire et faites preuve de bon sens lors de l'utilisation de l'outil. N'utilisez pas d'outils électriques lorsque vous êtes fatigué ou sous l'emprise de drogues, d'alcool ou de médicaments.** Un moment d'inattention au cours de l'utilisation d'un outil électrique peut entraîner des blessures graves.
- **Utilisez un équipement de protection individuelle et portez toujours des lunettes de protection.** Les équipements de protection individuelle, tels que les masques de protection, les chaussures de sécurité antidérapantes, les casques, les protections acoustiques ou les vêtements de protection près du corps, en fonction du type d'outil utilisé, réduisent le risque de blessures.
- **Évitez toute mise en marche intempestive. Assurez-vous que l'outil est arrêté avant de le brancher sur le secteur ou de raccorder la batterie, de le prendre en main ou de le transporter.** Porter les outils avec le doigt sur l'interrupteur ou brancher un outil alors qu'il est en marche est une source d'accidents.
- **Retirez toute clé de réglage avant de mettre l'outil en marche.** Une clé laissée fixée sur une partie tournante de l'outil peut entraîner des blessures.
- **Veillez à ne pas vous tenir de façon anormale. Adoptez une position stable et gardez toujours l'équilibre.** Cela permet un meilleur contrôle de l'outil dans des situations inattendues.
- **Habillez-vous de manière adaptée. Ne portez pas de vêtements amples ou de bijoux. Gardez cheveux, vêtements et gants à distance des pièces mobiles.** Les vêtements amples, les bijoux ou les cheveux longs peuvent se prendre dans des éléments en mouvement.
- **Si vous utilisez un dispositif de récupération ou d'aspiration des poussières, s'assurer qu'il soit bien en place et correctement utilisé.** L'utilisation d'un dispositif d'aspiration des poussières peut réduire les risques dus aux poussières.

 **Consignes générales de sécurité pour les outils électriques – Utilisation et entretien de l'outil**

- **Faites attention à ne pas surcharger l'outil. Utilisez l'outil prévu pour l'application concernée.** L'outil adapté vous permettra de mieux réaliser le travail et de manière plus sûre, conformément à la puissance pour laquelle il a été construit.
- **N'utilisez pas d'outils électriques dont l'interrupteur est défectueux.** Tout outil qui ne peut pas être commandé par l'interrupteur est dangereux et doit être réparé.
- **Débranchez la fiche d'alimentation de la prise secteur et/ou retirez la batterie avant d'effectuer des réglages, de changer d'accessoires ou de ranger l'appareil.** Ces mesures de sécurité réduisent le risque de mise en marche accidentelle de l'outil.
- **Conservez les outils non utilisés hors de portée des enfants. Ne permettez pas aux personnes qui ne sont pas familiarisées avec l'appareil ou qui n'ont pas lu ces consignes de l'utiliser.** Les outils électriques sont dangereux s'ils sont utilisés par des novices.
- **Entretenez bien votre outil. Vérifiez qu'il n'y a pas de mauvais alignement ou de blocage des parties mobiles, des pièces cassées ou toute autre irrégularité pouvant affecter le fonctionnement de l'outil. En cas de dommages, faites réparer l'outil avant de l'utiliser.** De nombreux accidents sont dus à des outils mal entretenus.
- **Affûtez et nettoyez les outils permettant de couper.** Les outils de coupe dotés de pièces coupantes tranchantes correctement entretenues sont moins susceptibles de bloquer et sont plus faciles à contrôler.
- **Utiliser l'outil électroportatif, les accessoires et les autres outils, etc., conformément à ces instructions. Tenir compte des conditions de travail et du travail à réaliser.** L'utilisation de l'outil pour des opérations différentes de celles prévues peut donner lieu à des situations dangereuses.

 **Avertissements de sécurité généraux pour les outils électriques – Maintenance et entretien**

- **Ne faites réparer l'outil que par un spécialiste qualifié et seulement avec des pièces de rechange d'origine.** Ceci permet d'assurer la sécurité de fonctionnement de l'appareil.

 **Consignes de sécurité communes pour les opérations de meulage, de ponçage par meule abrasive, de brossage métallique de ponçage, de lustrage et de tronçonnage**

- **Le présent outil électroportatif est destiné à fonctionner comme ponceuse, ponceuse à papier de verre, brosse métallique, lustreuse et outil à tronçonner. Observez toutes les consignes de sécurité, instructions, représentations et données fournies avec l'appareil.** La non-observation des instructions données ci-après peut entraîner une électrocution, un incendie et/ou des blessures graves.
- **N'utilisez pas d'accessoire non conçu spécifiquement et recommandé par le fabricant pour le présent outil électroportatif.** Le simple fait que l'accessoire puisse être fixé à votre outil électroportatif ne garantit pas un fonctionnement en toute sécurité.
- **Le régime admissible de l'accessoire doit être au moins égal au régime maximum indiqué sur l'outil électroportatif.** Les accessoires fonctionnant plus vite que leur régime admissible peuvent se rompre et voler en éclats.
- **Le diamètre extérieur et l'épaisseur de votre accessoire doivent se situer dans le cadre des caractéristiques de capacité de votre outil électrique.** Les accessoires dimensionnés de façon incorrecte ne peuvent pas être protégés ou commandés de manière appropriée.
- **Les disques de meulage, les rouleaux de meulage et les autres accessoires doivent correspondre exactement à la broche ou au collet de votre outil électroportatif.** Tout outil ne correspondant pas exactement au porte-outil de l'outil électroportatif tourne de façon irrégulière, vibre très fortement et risque d'entraîner une perte de contrôle.
- **Les disques, cylindres abrasifs, outils de coupe et autres accessoires montés sur une tige doivent pouvoir être montés entièrement dans le collet ou le mandrin. La partie de la tige encore visible entre le corps abrasif et le collet ou le mandrin doit être aussi réduite que possible.** Si la tige n'est pas suffisamment serrée ou si le corps abrasif avance trop, l'accessoire risque de se détacher et d'être éjecté à grande vitesse.

- **N'utilisez pas d'accessoires endommagés.** Avant chaque utilisation, examinez les accessoires comme les disques abrasifs pour détecter la présence éventuelle de copeaux et de fissures, les rouleaux de meulage pour détecter des traces éventuelles de fissures, de déchirure ou d'usure excessive, ainsi que les brosses métalliques pour détecter les fils desserrés ou cassés. Si l'outil électroportatif ou l'accessoire a subi une chute, recherchez les dommages éventuels ou installez un accessoire non endommagé. Après examen et installation d'un accessoire, placez-vous ainsi que les personnes présentes à distance du plan de l'accessoire rotatif et faire tourner l'outil électroportatif à régime maximum pendant une minute. En règle générale, les accessoires endommagés se cassent pendant cet essai.
- **Portez un équipement de protection individuelle.** En fonction de l'application, utilisez une protection faciale intégrale, des verres de sécurité ou des lunettes de protection. Le cas échéant, utilisez un masque contre la poussière, des protections auditives, des gants et un tablier capables d'arrêter les petites particules d'abrasif ou de matériau. La protection oculaire doit être capable d'arrêter les débris volants produits par les diverses opérations. Le masque anti-poussières ou le respirateur doit être capable de filtrer les particules produites par vos travaux. L'exposition prolongée aux bruits de forte intensité peut provoquer une perte de l'audition.
- **Maintenez les personnes présentes à une distance de sécurité par rapport à la zone de travail.** Toute personne entrant dans la zone de travail doit porter un équipement de protection individuelle. Des fragments de pièce à usiner ou d'accessoire cassé peuvent être projetés et provoquer des blessures même en dehors de la zone immédiate d'opération.
- **Tenez l'outil électroportatif uniquement par les poignées isolées pendant les opérations au cours desquelles l'accessoire coupant risque d'atteindre des conducteurs cachés ou son propre cordon.** Tout contact avec une ligne sous tension risque de mettre également sous tension les parties métalliques de l'outil et de provoquer une électrocution.
- **Au moment du démarrage, tenez toujours bien fermement l'outil électroportatif.** La montée en régime peut entraîner une rotation involontaire de l'outil électroportatif du fait du couple de réaction du moteur.
- **Si possible, utilisez des serre-joints pour fixer la pièce à usiner. Ne tenez jamais une petite pièce à usiner d'une main tandis que vous tenez l'outil électroportatif de l'autre pendant que vous utilisez ce dernier.** Une bonne fixation des petites pièces à usiner vous permet d'avoir les deux mains libres pour un meilleur contrôle de l'outil électroportatif. Lorsque vous coupez des pièces rondes comme les chevilles de bois, les tiges ou les tubes, celles-ci ont tendance à partir en roulant. Il y a alors un risque de coincement de l'outil qui peut être catapulté dans votre direction.
- **Gardez le cordon secteur éloigné de l'accessoire en rotation.** Si vous perdez le contrôle de l'appareil, le cordon peut être coupé ou accroché et votre main ou votre bras risque de se retrouver dans l'accessoire en rotation.
- **Ne posez jamais l'outil électroportatif avant que l'accessoire ne soit à l'arrêt complet.** L'accessoire en rotation peut entrer en contact avec la surface de pose et risque alors de vous faire perdre le contrôle de l'outil électroportatif.
- **Après tout changement d'outil ou tout réglage sur l'appareil, serrez fermement l'écrou du collet, le mandrin ou autre élément de fixation.** Tout élément de fixation lâche peut se desserrer inopinément et entraîner une perte de contrôle. Les composants non fixés en rotation sont violemment catapultés.
- **Ne faites pas fonctionner l'outil électroportatif pendant que vous le portez.** Un contact accidentel avec l'accessoire en rotation pourrait accrocher vos vêtements et attirer l'accessoire sur vous.
- **Nettoyez régulièrement les orifices d'aération de l'outil électrique.** Le ventilateur du moteur attire la poussière à l'intérieur du boîtier et une accumulation excessive de poudre métallique peut représenter un danger électrique.
- **Ne faites pas fonctionner l'outil électroportatif à proximité de matériaux inflammables.** Des étincelles pourraient enflammer ces matériaux.
- **N'utilisez aucun accessoire nécessitant un réfrigérant liquide.** L'utilisation d'eau ou d'autres réfrigérants liquides peut provoquer une électrocution.



Retours et consignes de sécurité correspondantes

Le retour représente la réaction soudaine provoquée par un outil en rotation comme un disque abrasif, un rouleau de meulage, une brosse métallique, etc. qui s'accroche ou qui se bloque. L'accrochage ou le blocage provoque un arrêt abrupt de l'outil en rotation. Cela provoque une rotation violente et incontrôlée de l'outil électroportatif dans le sens inverse de celle de l'outil en place.

Par exemple, si une meule abrasive est accrochée ou pincée dans une pièce à usiner, le bord de la meule qui entre dans la pièce peut rester prisonnier du matériau, provoquant une rupture de la meule ou un violent retour. La meule peut sauter en direction de l'opérateur ou s'en éloigner, selon le sens du mouvement de la meule au point de blocage. Les meules abrasives peuvent également se rompre dans ces conditions.

Un retour est la conséquence d'une utilisation incorrecte ou non conforme de l'outil électroportatif. Cela peut être évité par les mesures de prudence adéquates décrites ci-dessous.

- **Maintenez fermement l'outil électroportatif et placez votre corps et vos bras de manière à vous permettre de résister aux forces de retour.** L'opérateur peut maîtriser les forces de réaction et de retour si les précautions adéquates sont prises.
- **Ne placez jamais votre main à proximité d'un accessoire en rotation.** L'accessoire peut atteindre votre main en cas de retour.
- **Travaillez avec une prudence particulière aux alentours des coins, des arêtes vives, etc. Évitez que l'accessoire rebondisse sur la pièce ou s'y accroche.** L'outil en rotation a tendance à se coincer dans les coins, les arêtes vives, ou s'il heurte la pièce. Cela peut causer une perte de contrôle ou un retour.
- **N'utilisez pas de chaîne coupante ni de lame de scie dentée.** De tels outils provoquent des rebonds fréquents et des pertes de contrôle.
- **Introduisez toujours l'outil dans le matériau dans la direction dans laquelle le tranchant sort du matériau. C'est aussi la direction dans laquelle les copeaux sont éjectés.** L'avance de l'outil électroportatif dans la mauvaise direction peut occasionner un écart du tranchant de l'accessoire qui risque de faire sortir celui-ci du matériau et de l'entraîner dans la direction de l'avance.

- **Fixez toujours fermement la pièce à usiner lorsque vous utilisez des limes rotatives, des disques de tronçonnage, des outils de fraisage haute vitesse ou des fraises en métal durci.** Une faible torsion dans la rainure suffit pour que ces outils ne se bloquent et provoquent un retour. En cas de torsion d'un disque de tronçonnage, celui-ci se brise en général. En cas de blocage d'une lime rotative, d'un outil de fraisage haute vitesse ou d'une fraise en métal durci, l'accessoire peut s'échapper de la rainure et entraîner une perte de contrôle de l'outil électroportatif.



Consignes de sécurité spécifiques aux opérations de meulage et de tronçonnage à la meule

- **Utilisez exclusivement les meules homologuées pour votre outil électroportatif et ce, uniquement dans le cadre des applications recommandées. Exemple : ne meulez jamais avec la surface latérale d'une meule à tronçonner.** Les meules à tronçonner sont prévues pour l'enlèvement de matériau avec le bord du disque. L'application de forces latérales sur ces meules peut les briser.
- **N'utilisez pour les meules sur tiges coniques et cylindriques que des queues intactes de taille et de longueur correctes, sans échancrure au raccord.** Une queue adéquate diminue le risque de cassure.
- **Évitez de bloquer la meule à tronçonner et n'appliquez une pression excessive. Ne tentez pas d'obtenir une profondeur de coupe excessive.** Une contrainte excessive de la meule augmente la charge et la probabilité de torsion ou de blocage de la meule dans la coupe et la possibilité de retour ou de rupture de la meule.
- **Évitez tout contact de la main avec la zone précédant ou suivant la meule en rotation.** Lorsque vous éloignez la meule dans la pièce de votre main, un retour éventuel risque de projeter l'outil électroportatif dans votre direction alors que le disque est en rotation.
- **Lorsque la meule se bloque ou lorsque la coupe est interrompue pour une raison quelconque, mettez l'outil électrique hors tension et tenez-le immobile jusqu'à ce que la meule soit à l'arrêt complet. Ne tentez jamais d'enlever la meule encore en mouvement de la coupe, vous risqueriez un retour.** Cherchez la raison du blocage de la meule et remédiez-y.
- **Ne redémarrez pas l'outil électroportatif tant qu'il se trouve dans la pièce à usiner. Laissez la meule atteindre son plein régime avant de poursuivre la coupe avec précaution.** Sinon, vous risquez que la meule ne se coince, saute de la pièce ou provoque un retour.

- **Lorsque vous usinez des panneaux ou des pièces de grandes dimensions, supportez-les afin de réduire le risque de coincement et de retour de la meule.** Les grandes pièces risquent de fléchir sous leur propre poids. Les supports doivent être placés sous la pièce à usiner près de la ligne de coupe au bord de la pièce des deux côtés de la meule.
- **Soyez particulièrement prudent lorsque vous effectuez des coupes plongeantes dans des parois existantes ou dans d'autres zones sans visibilité.** La meule plongeante peut couper des tuyaux de gaz ou d'eau, des conduites électriques ou d'autres objets, ce qui peut entraîner un retour.



Consignes de sécurité spécifiques aux opérations de brossage métallique

- **Gardez à l'esprit que la brosse perd des brins métalliques, même dans le cadre d'une utilisation normale. Ne soumettez pas les fils métalliques à une trop grande contrainte en exerçant une pression excessive sur la brosse.** Les brins métalliques peuvent aisément pénétrer dans les vêtements légers et/ou la peau.
- **Avant de les appliquer, laissez tourner les brosses pendant une minute à la vitesse de travail. Assurez-vous qu'aucune autre personne ne se trouve à hauteur ou en ligne avec la brosse pendant ce temps.** Pendant cette période initiale, des brins métalliques lâches peuvent s'envoler.
- **Ne dirigez pas la brosse métallique en rotation vers vous.** Au cours des travaux avec ces brosses, de petites particules et de minuscules brins métalliques peuvent s'envoler à grande vitesse et pénétrer à l'intérieur de la peau.



Mises en garde de sécurité spécifiques aux opérations de meulage et de tronçonnage à la meule

- **Utilisez exclusivement les meules homologuées pour votre outil électroportatif et ce, uniquement dans le cadre des applications recommandées. Exemple : ne meulez jamais avec la surface latérale d'une meule à tronçonner.** Les meules à tronçonner sont prévues pour l'enlèvement de matériau avec le bord du disque. L'application de forces latérales sur ces meules peut les briser.
- **N'utilisez pour les meules sur tiges coniques et cylindriques que des queues intactes de taille et de longueur correctes, sans échancrure au raccord.** Une queue adéquate diminue le risque de cassure.

- **Évitez de « coincer » la meule à tronçonner ou d'appliquer une pression excessive. Ne tentez pas d'obtenir une profondeur de coupe excessive.** Une contrainte excessive de la meule augmente la charge et la probabilité de torsion ou de blocage de la meule dans la coupe et la possibilité de retour ou de rupture de la meule.
- **Évitez tout contact de la main avec la zone précédant ou suivant la meule en rotation.** Lorsque vous éloignez la meule dans la pièce de votre main, un retour éventuel risque de projeter l'outil électroportatif dans votre direction alors que le disque est en rotation.
- **Lorsque la meule se bloque ou lorsque la coupe est interrompue pour une raison quelconque, mettez l'outil électrique hors tension et tenez-le immobile jusqu'à ce que la meule soit à l'arrêt complet. Ne tentez jamais d'enlever la meule encore en mouvement de la coupe, vous risqueriez un retour.** Cherchez la raison du blocage de la meule et remédiez-y.
- **Ne redémarrez pas l'outil électroportatif tant qu'il se trouve dans la pièce à usiner. Laissez la meule atteindre sa pleine vitesse avant de poursuivre la coupe avec précaution.** Sinon, vous risquez que la meule ne se coince, saute de la pièce ou provoque un retour.
- **Lorsque vous usinez des panneaux ou des pièces de grandes dimensions, prévoyez un support afin de réduire le risque de coincement et de retour de la meule.** Les grandes pièces à usiner ont tendance à fléchir sous leur propre poids. Les supports doivent être placés sous la pièce à usiner près de la ligne de coupe et près du bord de la pièce des deux côtés de la meule.
- **Soyez particulièrement prudent lorsque vous effectuez des coupes plongeantes dans des parois existantes ou dans d'autres zones sans visibilité.** La meule plongeante peut couper des tuyaux de gaz ou d'eau, des conduites électriques ou d'autres objets, ce qui peut entraîner un retour.

Utilisation conforme

Employez le PMTS 01-230V uniquement pour :

- percer dans le bois ou le métal
- fraiser le bois ou le plastique
- scier et couper
 - le bois
 - le plastique
 - les métaux non ferreux
 - les éléments de fixation
(comme les vis, les clous, les attaches, etc.)
- poncer et racler de petites surfaces sèches
- graver
 - le métal
 - le plastique
 - le verre
 - la céramique
 - le bois
 - le cuir
- lustrer

en respectant les caractéristiques techniques.

Nous recommandons d'utiliser l'outil électroportatif avec les accessoires d'origine de Trotec.

Toute utilisation autre que celle prévue est considérée comme une utilisation non conforme.

Utilisation non conforme raisonnablement prévisible

N'utilisez pas l'appareil pour :

- découper les carreaux
- scier de grandes vis ou de l'acier inoxydable
- traiter des pièces avec apport d'eau
- percer dans le béton ou la pierre naturelle

Utilisez l'appareil uniquement dans un environnement protégé contre les intempéries.

Qualification du personnel

Toute personne utilisant le présent appareil doit :

- prendre conscience des risques associés aux appareils électriques en environnement humide.
- avoir lu et compris l'instructions, notamment le chapitre « Sécurité ».

Équipement personnel de protection



Portez une protection auditive.

Le bruit peut avoir un effet néfaste sur l'audition.



Portez des lunettes de protection.

Vous protégez ainsi vos yeux des éclats qui peuvent se détacher, tomber ou être projetés en risquant de provoquer des blessures.



Portez un masque de protection.

Vous évitez ainsi de respirer les poussières nocives qui risquent d'être produites au cours des travaux.



Portez des gants de protection.

Vous protégez ainsi vos mains contre les brûlures, l'écrasement et les écorchures.



Portez des vêtements de protection moulants.

Ainsi, vous vous protégez contre le risque de vêtements pris dans une pièce en rotation.

Risques résiduels



Avertissement relatif à la tension électrique

Risque d'électrocution en cas d'isolation insuffisante. Contrôlez l'appareil avant chaque utilisation pour détecter d'éventuels dommages et être sûr de son bon fonctionnement.

N'utilisez plus l'appareil si vous détectez un dommage. N'utilisez pas l'appareil si celui-ci ou vos mains sont humides ou mouillés !



Avertissement relatif à la tension électrique

Toute intervention au niveau des composants électriques est à réaliser exclusivement par une entreprise spécialisée !



Avertissement relatif à la tension électrique

Retirez la fiche d'alimentation de la prise secteur avant tout type d'intervention sur l'appareil.

Ne touchez jamais la fiche secteur avec des mains humides ou mouillées.

Débranchez le cordon secteur de la prise électrique en tirant sur la fiche secteur.



Avertissement relatif à la tension électrique

Risque d'électrocution due à la pénétration de liquide dans le boîtier.

Ne plongez pas l'appareil ni les accessoires dans l'eau. Veillez à éviter la pénétration d'eau ou d'autres liquides dans le boîtier.



Avertissement de surface chaude

L'outil inséré peut rester brûlant après l'utilisation. Il existe un risque de brûlure au contact de l'outil. Ne touchez pas l'outil inséré à mains nues. Portez des gants de protection.



Avertissement de surface chaude

Si la transmission flexible forme une boucle ou un angle pendant le fonctionnement, elle risque de s'échauffer fortement et de se fondre avec sa gaine. Veillez à ce la transmission flexible ne se plie pas, qu'elle ne s'échauffe pas en risquant de vous brûler. Portez des gants de protection.



Avertissement relatif aux objets pointus

La lame est pointue à certains endroits. Il y a un risque de blessures en cas de manipulation imprudente. Portez des gants de protection.



Avertissement

Poussière toxique !
Les poussières nocives ou toxiques générées lors des travaux présentent un danger pour la santé de l'opérateur ou des personnes se trouvant à proximité. Portez des lunettes de protection et un masque antipoussière.



Avertissement

Ne travaillez pas sur un matériau contenant de l'amiante.
L'amiante est considéré comme cancérigène.



Avertissement

Assurez-vous de ne toucher aucune ligne électrique et aucune conduite de gaz ou d'eau lorsque vous travaillez avec un outil électrique.
Éventuellement, contrôlez les murs avec un détecteur de conduites avant de percer ou d'ouvrir une paroi.



Avertissement

Risque de blessures provoquées par des pièces projetées dans l'air ou par des embouts d'outils rompus.



Avertissement

L'utilisation de l'appareil peut comporter un risque s'il est utilisé par des personnes non compétentes, en cas d'utilisation non conforme ou non conventionnelle !
Veillez respecter les exigences relatives à la qualification du personnel !



Avertissement

L'appareil n'étant pas un jouet, il n'est pas adapté aux enfants.



Avertissement

Danger de suffocation !
Veillez ne pas laisser traîner les emballages vides. Ils pourraient être dangereux pour les enfants.



Attention

Les émissions d'oscillation peuvent être nocives pour la santé si l'appareil est utilisé pendant de longues périodes, s'il est utilisé de manière incorrecte ou si la maintenance est effectuée de manière erronée.



Attention

Tenez l'appareil à l'écart de sources de chaleur.

Remarque

L'appareil peut s'endommager si vous le transportez ou l'entreposez de manière inappropriée.
Observez les informations relatives au transport et à l'entreposage de l'appareil.

Comportement en cas d'urgence / fonction arrêt d'urgence

Arrêt d'urgence:

En débranchant la fiche secteur de la prise, vous stoppez immédiatement le fonctionnement de l'appareil. Afin de protéger l'appareil contre tout redémarrage involontaire, laissez la fiche secteur débranchée.

Comportement en cas d'urgence:

1. Arrêtez l'appareil.
2. En cas d'urgence, coupez immédiatement l'alimentation électrique de l'appareil : débranchez le cordon d'alimentation de la prise murale en tirant sur la fiche secteur.
3. Ne rebranchez jamais un appareil endommagé.

Informations sur l'appareil

Description de l'appareil

Le PMTS 01-230V est un outil de haute précision destiné aux travaux particulièrement fins et détaillés : perçages, fraisages, tronçonnages, gravures et lustrages. Il est idéalement adapté à des activités telles que, par exemple, le modélisme, et peut être mis en œuvre dans le traitement du métal et du bois ou pour le lustrage des bijoux.

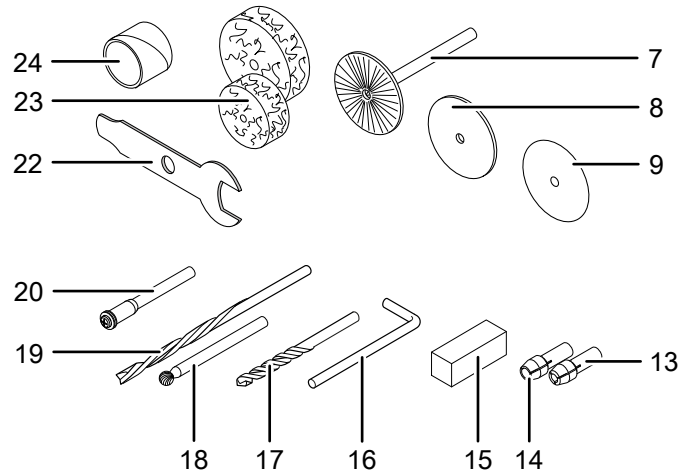
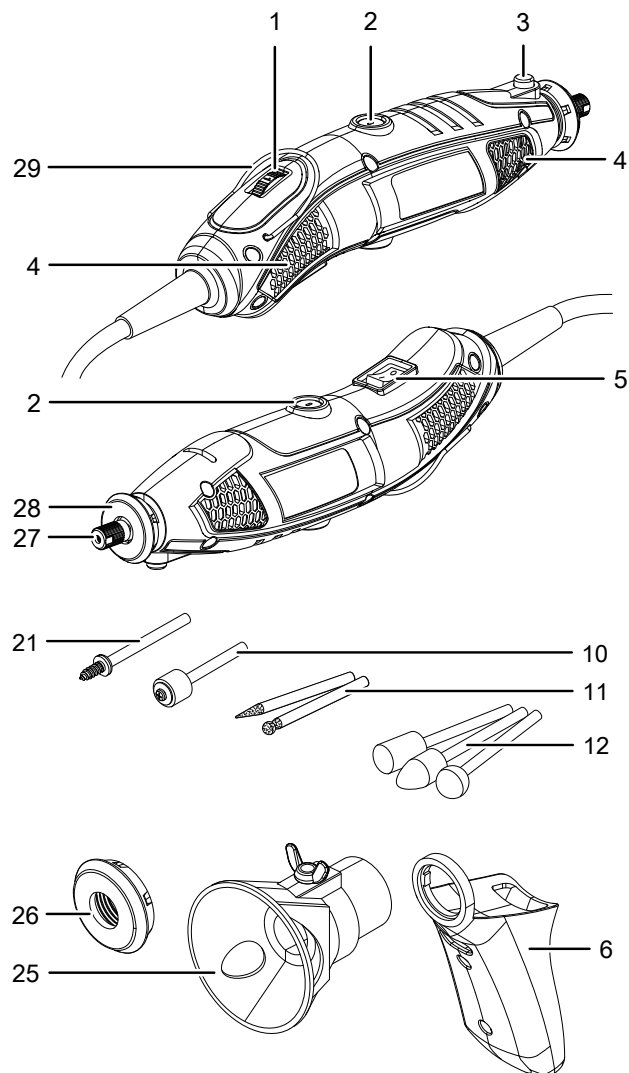
La transmission hautement flexible fournie avec l'appareil permet de travailler sans fatigue et de manière particulièrement précise.

Le régime du moteur peut être adapté au matériau à traiter au moyen d'une molette qui permet de le régler en continu de 10 000 min⁻¹ à 35 000 min⁻¹.

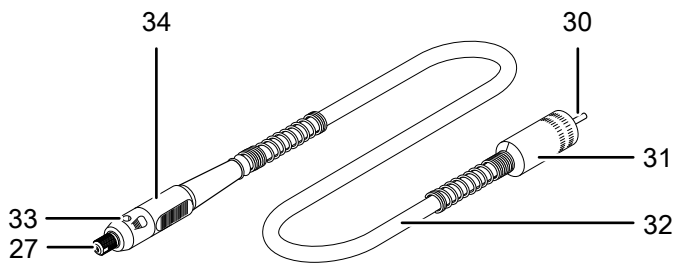
Le dispositif de positionnement fourni avec l'appareil permet au cours des travaux de fraisage de limiter la profondeur de pénétration de 0 mm à 20 mm en continu.

La poignée supplémentaire permet de travailler à deux mains et de guider ainsi l'outil avec une grande sûreté.

Représentation de l'appareil



N°	Désignation
1	Molette de réglage du régime
2	Couvercle des balais carbone
3	Verrouillage de broche
4	Fentes d'aération
5	Interrupteur marche/arrêt
6	Poignée supplémentaire
7	Bosse inox
8	Disques de tronçonnage
9	Disques de meulage
10	Mandrin pour bandes abrasives
11	Embouts de gravure à diamant
12	Tête de meulage oxyde d'aluminium (différentes formes)
13	Pince de serrage de 2,3 mm
14	Pince de serrage de 3,2 mm
15	Pierre à aiguiser
16	Clé de verrouillage pour transmission flexible
17	Mèches hélicoïdales HSS de 2 mm et 3 mm
18	Fraise (bille)
19	Fraise (rainure)
20	Mandrin pour les disques de coupe / de meulage
21	Mandrin pour bonnets de lustrage
22	Clé de serrage
23	Bonnets de lustrage
24	Bandes abrasives
25	Dispositif de positionnement avec réglage de profondeur de 0 à 20 mm
26	Vis de fixation pour poignée supplémentaire
27	Porte-outils avec écrou de serrage
28	Écrou de serrage
29	Étrier de suspension



N°	Désignation
27	Porte-outils avec écrou de serrage
30	Axe interne
31	Écrou de serrage (transmission flexible)
32	Transmission flexible
33	Verrouillage de broche
34	Poignée

Fourniture

- 1 PMTS 01-230V
- 1 transmission flexible
- 1 poignée supplémentaire
- 1 vis de fixation pour poignée
- 1 dispositif de positionnement avec réglage de profondeur de 0 à 20 mm
- 1 clé de serrage
- 1 clé de verrouillage
- 1 mandrin pour les disques de coupe / de meulage
- 25 disques de coupe
- 25 disques de meulage
- 1 pince de serrage 3,2 mm
- 1 pince de serrage 2,3 mm
- 2 embouts de gravure à diamant
- 1 mandrin pour bande abrasive
- 5 bandes abrasives
- 1 mèche hélicoïdale HSS 3 mm
- 1 mèche hélicoïdale HSS 2 mm
- 8 têtes de meulage oxyde d'aluminium
- 1 mandrin pour bonnet de lustrage
- 4 bonnets de lustrage
- 1 pierre d'affûtage
- 1 fraise (rainure)
- 1 fraise (bille)
- 1 brosse inox
- 1 boîte de rangement
- 1 mallette de transport
- 1 mode d'emploi

Caractéristiques techniques

Paramètre	Valeur
Modèle	PMTS 01-230V
Raccordement secteur	1/N/PE ~ 230 V / 50 Hz
Puissance absorbée	170 W
Régime à vide (valeur nominale)	10 000 – 35 000 min ⁻¹
Longueur de cordon	1,8 m
Classe de protection	II (double isolation) /
Poids	0,65 kg
Niveaux sonores selon EN 60745	
Pression sonore	72 dB(A)
Niveau de puissance sonore	83 dB (A)
Incertitude K	3 dB
Informations relatives aux vibrations selon EN 60745	
Valeur d'émission vibratoire a _n	1,65 m/s ²
Incertitude K	1,5 m/s ²



Portez une protection auditive.

Le bruit peut avoir un effet néfaste sur l'audition.

Indications relatives aux informations sur le niveau sonore et les vibrations :

- Le niveau de vibrations indiqué dans cette notice a été mesuré selon un procédé de mesure normé dans EN 60745 et peut être utilisé pour comparer les appareils. Il est possible d'utiliser également la valeur d'émission de vibrations indiquée pour une évaluation préliminaire de l'exposition.



Attention

- Les émissions d'oscillation peuvent être nocives pour la santé si l'appareil est utilisé pendant de longues périodes, s'il est utilisé de manière incorrecte ou si la maintenance est effectuée de manière erronée.
- Le niveau de vibrations change selon l'utilisation de l'outil électrique et peut donc différer dans certains cas des valeurs indiquées dans cette notice. L'exposition aux vibrations pourrait être sous-estimée lorsque l'objet électrique est utilisé régulièrement de cette manière. Pour une estimation précise de l'exposition aux vibrations pendant une certaine période de travail, il faut aussi prendre en compte les périodes où l'appareil est éteint et les périodes où il fonctionne mais n'est pas effectivement utilisé. Cela peut réduire sensiblement l'exposition aux vibrations pendant la durée totale de travail.

Transport et stockage

Remarque

L'appareil peut s'endommager si vous le transportez ou l'entreposer de manière inappropriée. Observez les informations relatives au transport et à l'entreposage de l'appareil.

Transport

Utilisez une mallette adaptée au transport de l'appareil afin de le protéger contre les influences extérieures.

Veillez observer les consignes suivantes **avant** chaque transport :

- Arrêtez l'appareil.
- Débranchez le cordon secteur de la prise murale en tirant sur la fiche secteur.
- Laissez refroidir l'appareil.
- Retirez l'outil du porte-outil.

Stockage

Veillez respecter les consignes suivantes **avant** chaque entreposage :

- Arrêtez l'appareil.
- Débranchez le cordon secteur de la prise murale en tirant sur la fiche secteur.
- Laissez refroidir l'appareil.
- Retirez l'outil du porte-outil.
- Nettoyez l'appareil conformément aux indications du chapitre « Maintenance ».
- Rangez-le dans la mallette de transport de l'appareil fournie afin de le protéger.

Observez les conditions de stockage suivantes lorsque vous n'utilisez pas l'appareil :

- au sec et protégé du gel et de la chaleur
- température ambiante inférieure à 45 °C
- dans la mallette de transport dans un endroit protégé de la poussière et de l'exposition directe du soleil

Mise en service

Déballage de l'appareil

- Retirez la mallette de transport de l'emballage.



Avertissement relatif à la tension électrique

Risque d'électrocution en cas d'isolation insuffisante. Contrôlez l'appareil avant chaque utilisation pour détecter d'éventuels dommages et être sûr de son bon fonctionnement.

N'utilisez plus l'appareil si vous détectez un dommage. N'utilisez pas l'appareil si celui-ci ou vos mains sont humides ou mouillés !

- Contrôlez l'intégrité du contenu de la mallette de transport et la présence éventuelle de détériorations.



Avertissement

Danger de suffocation !

Veillez ne pas laisser traîner les emballages vides. Ils pourraient être dangereux pour les enfants.

- Éliminez l'emballage conformément à la législation nationale en vigueur.

Montage de la poignée

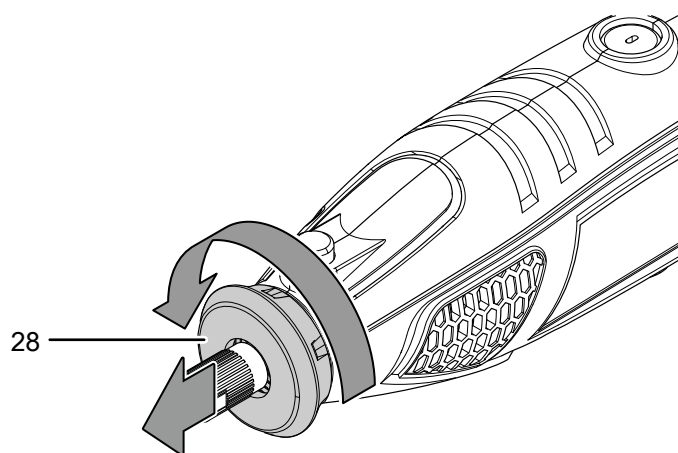


Info

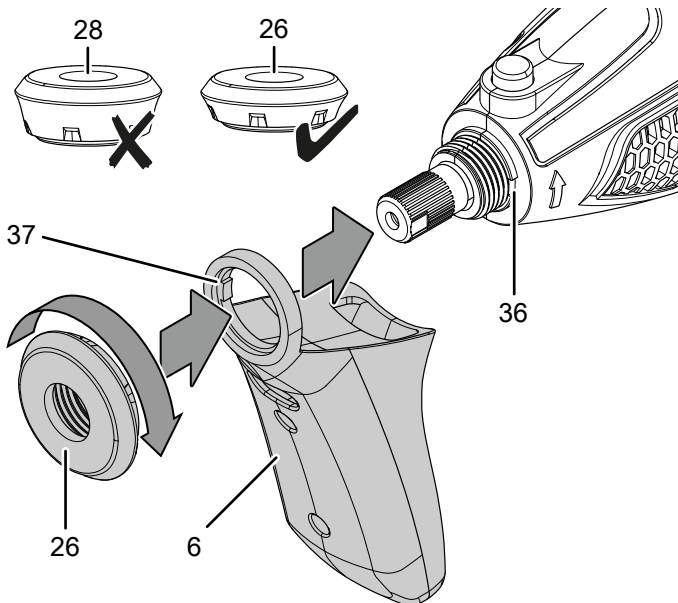
Utilisez la poignée supplémentaire fournie avec l'appareil pour un guidage précis et sûr.

Si vous souhaitez monter la poignée supplémentaire (6) pour les travaux prévus, procédez de la manière suivante :

1. Dévissez l'écrou (28) de l'outil en le tournant dans le sens contraire des aiguilles d'une montre.



- Faites coulisser la poignée supplémentaire (6) sur l'outil. Veillez à ce que les ergots (37) s'insèrent dans les encoches (36) correspondantes.



- Serrez la vis de fixation (26) de la poignée supplémentaire (6) dans le sens des aiguilles d'une montre.
- Vérifiez la bonne fixation de la poignée supplémentaire (6).
- Pour le démontage, dévissez la vis de fixation (26), enlevez la poignée supplémentaire (6) et remettez l'écrou (28) en place.

Changement de collet



Avertissement relatif à la tension électrique

Retirez la fiche d'alimentation de la prise secteur avant tout type d'intervention sur l'appareil.

Ne touchez jamais la fiche secteur avec des mains humides ou mouillées.

Débranchez le cordon secteur de la prise électrique en tirant sur la fiche secteur.



Porter des gants de protection

Portez toujours des gants de protection adéquats lorsque vous travaillez avec l'appareil.

Remarque

N'actionnez jamais le verrouillage de broche (3) lorsque l'outil est en fonctionnement. Vous risqueriez d'endommager l'outil.

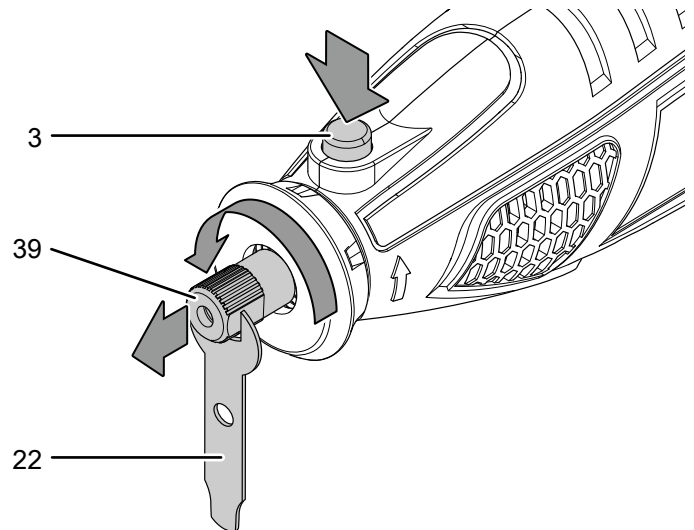


Info

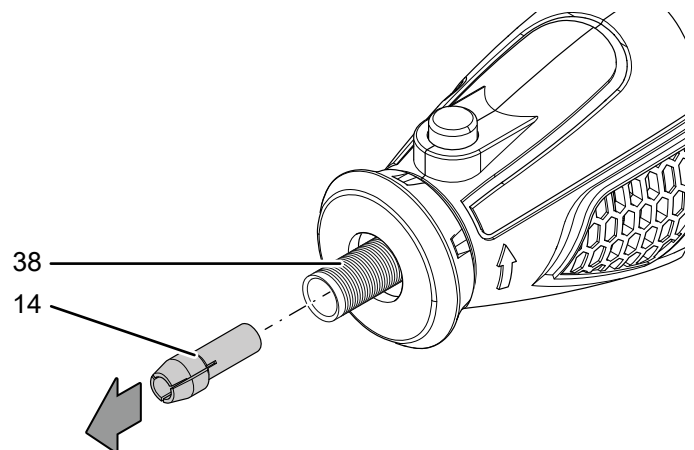
Si vous souhaitez utiliser la mèche hélicoïdale de 2 mm ou un autre outil muni d'une tige de 2 mm, il vous faut changer la pince de serrage.

À cette fin, procédez de la manière suivante :

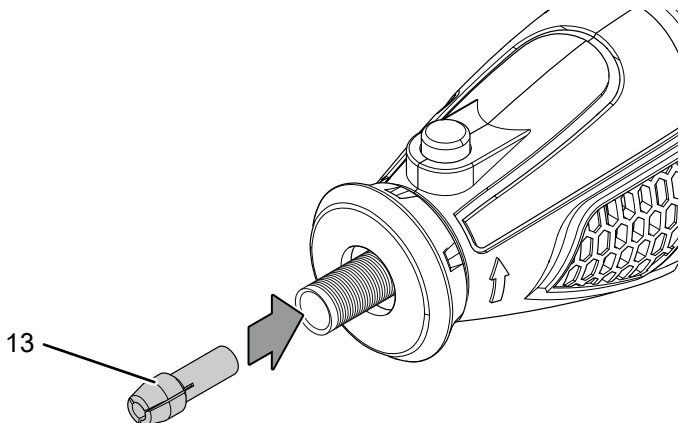
- Appuyez sur le bouton de verrouillage de broche (3) et maintenez-le pressé.
- Tournez lentement le porte-outil (27) jusqu'au point de blocage jusqu'à ce que le verrouillage soit fixé.
- Dévissez l'écrou de serrage (39) au moyen de la clé de serrage (22) dans le sens contraire des aiguilles d'une montre



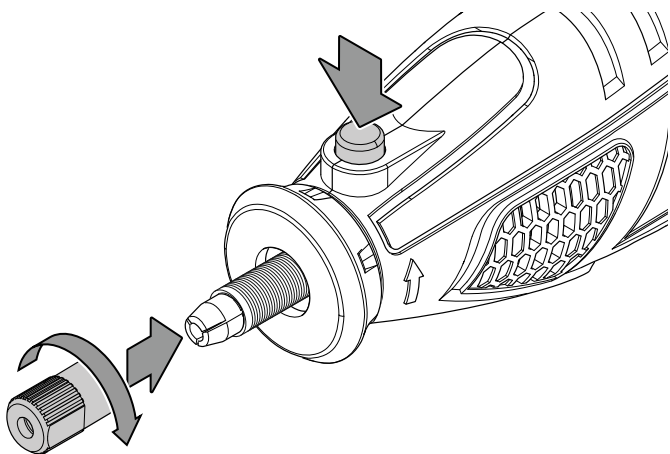
- Extrayez la pince de serrage de 3,2 mm (14) du porte-outil (38).



5. Introduisez la pince de serrage de 2,3 mm (13) dans le porte-outil (38).



6. Vissez l'écrou de serrage (39) dans le sens des aiguilles d'une montre dans le porte-outil (38) et serrez-le fermement au moyen de la clé de serrage (22). Relâchez ensuite le verrouillage de broche (3).



Changement d'outil



Porter des gants de protection

Portez toujours des gants de protection adéquats lorsque vous travaillez avec l'appareil.

Remarque

N'actionnez jamais le verrouillage de broche (3) lorsque l'outil est en fonctionnement. Vous risqueriez d'endommager l'outil.

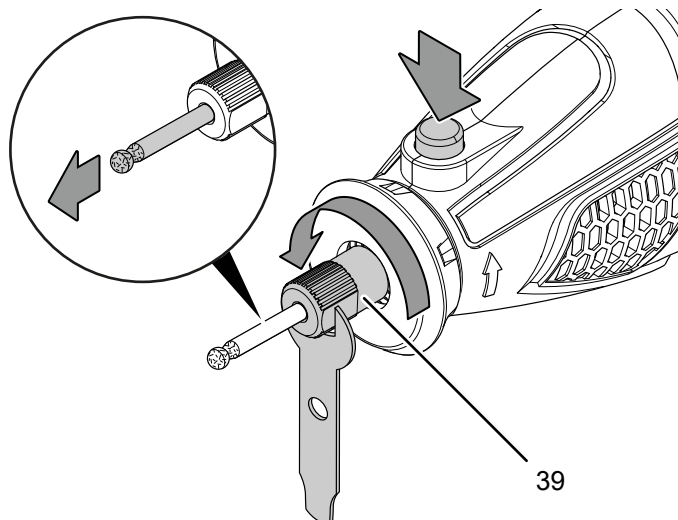


Info

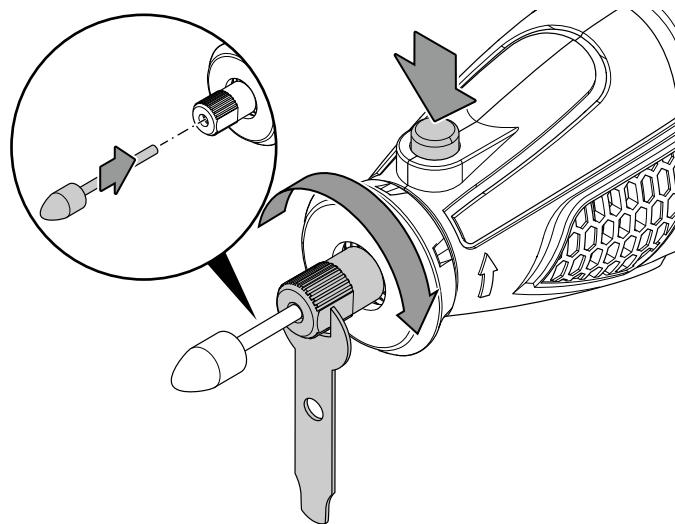
Avant de changer d'outil, vérifiez que la pince de serrage montée est bien la bonne et, le cas échéant, changez-la.

Pour changer d'outil, procédez de la manière suivante :

1. Appuyez sur le bouton de verrouillage de broche (3) et maintenez-le pressé.
2. Tournez lentement le porte-outil (27) jusqu'au point de verrouillage jusqu'à ce que le verrouillage soit fixé.
3. Desserrez l'écrou de serrage (39) au moyen de la clé de serrage (22) en le tournant dans le sens contraire des aiguilles d'une montre. Il n'est pas nécessaire de dévisser complètement l'écrou de serrage.
4. Au besoin, retirez l'outil du porte-outil (27).



5. Placez l'outil souhaité dans le porte-outil (27).



6. Serrez l'écrou de serrage (39) au moyen de la clé de serrage (22) et relâchez le bouton de verrouillage de broche (3).
7. Vérifiez que l'outil est bien fixé.

Utilisation d'outils avec mandrin

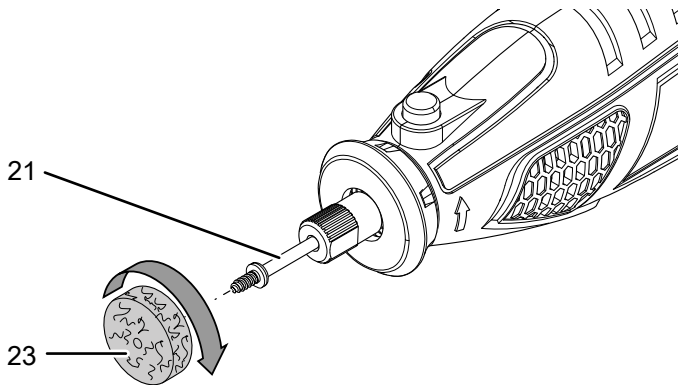
Les outils suivants sont montés par l'intermédiaire d'un mandrin correspondant :

- Les bonnets de lustrage (23)
- Les disques de tronçonnage (8)
- Les disques de meulage (9)
- Les bandes abrasives (24)

Pour monter l'outil sur le mandrin, procédez de la manière suivante :

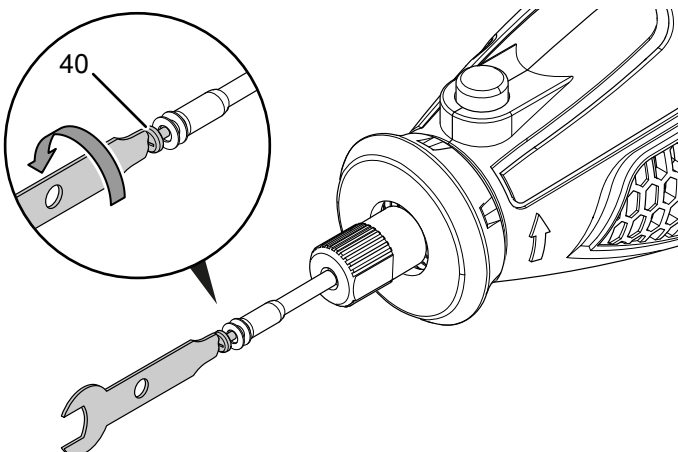
Bonnets de lustrage :

1. Mettez en place le mandrin pour bonnets de lustrage (21) dans l'appareil comme il est décrit au chapitre « Changement d'outil ».
2. Appuyez sur le bouton de verrouillage de broche (3) et maintenez-le pressé.
3. Tournez le bonnet de lustrage (23) dans le sens des aiguilles d'une montre sur le pas de vis du mandrin puis relâchez le bouton de verrouillage de broche (3).

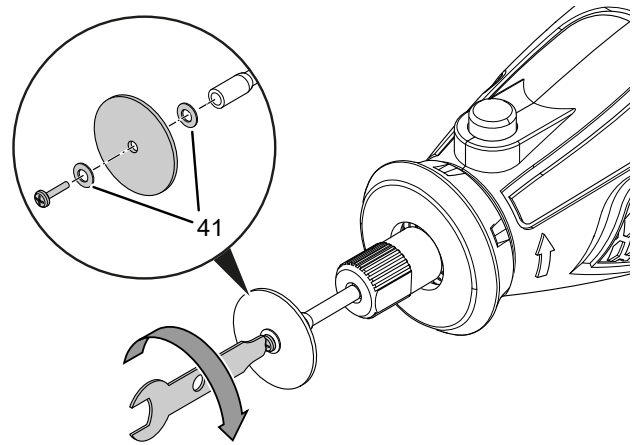


Disques de tronçonnage / de meulage :

1. Mettez en place le mandrin pour disques de tronçonnage / de meulage (20) dans l'appareil comme il est décrit au chapitre « Changement d'outil ».
2. Appuyez sur le bouton de verrouillage de broche (3) et maintenez-le pressé.
3. Desserrez la vis du mandrin (40) en la tournant dans le sens contraire des aiguilles d'une montre.



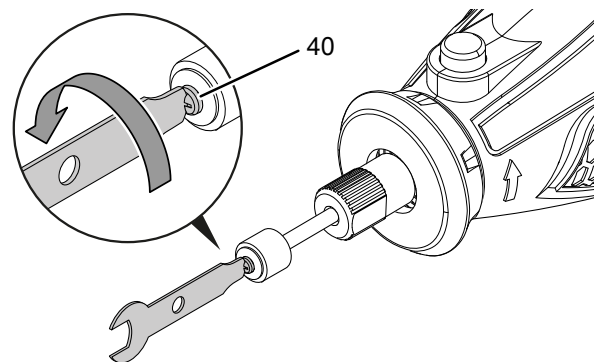
4. Placez un disque de tronçonnage (8) ou de meulage (9) entre les deux rondelles (41) sur la vis (40) et revissez celle-ci sur le mandrin dans le sens des aiguilles d'une montre.



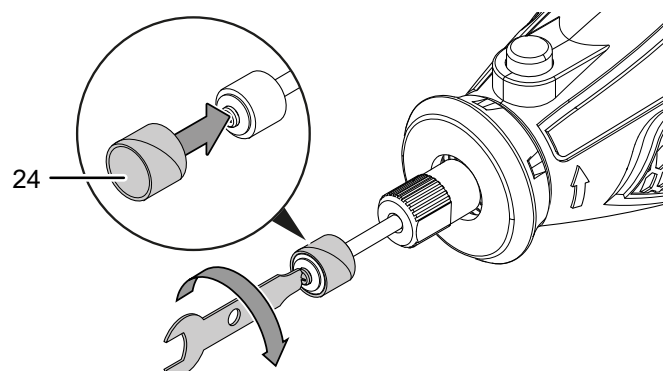
5. Relâchez le bouton de verrouillage de broche (3).

Bande abrasive :

1. Mettez en place le mandrin pour bandes abrasives (10) dans l'appareil comme il est décrit au chapitre « Changement d'outil ».
2. Appuyez sur le bouton de verrouillage de broche (3) et maintenez-le pressé.
3. Tournez la vis du mandrin (40) dans le sens contraire des aiguilles d'une montre jusqu'à ce qu'elle ait un peu de jeu.



4. Placez la bande abrasive (24) sur le support caoutchouté et resserrez la vis (40) dans le sens des aiguilles d'une montre.



5. Relâchez le bouton de verrouillage de broche (3).

Mise en place de la transmission flexible

Remarque

N'actionnez jamais le verrouillage de broche (3) lorsque l'outil est en fonctionnement. Vous risqueriez d'endommager l'outil.

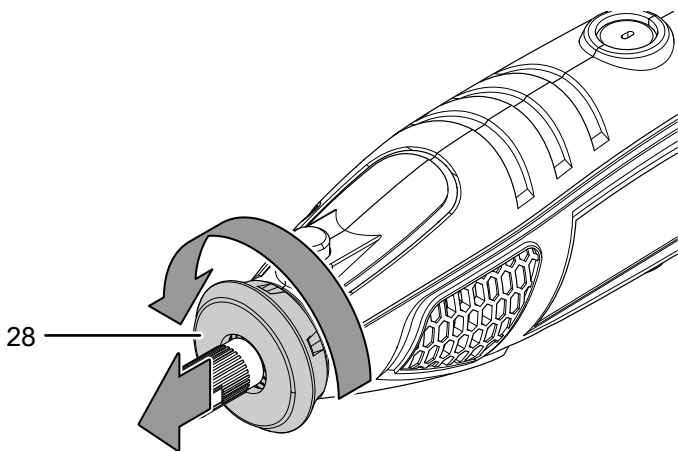


Info

Utilisez la transmission flexible pour les travaux nécessitant un guidage fin et précis de l'outil.

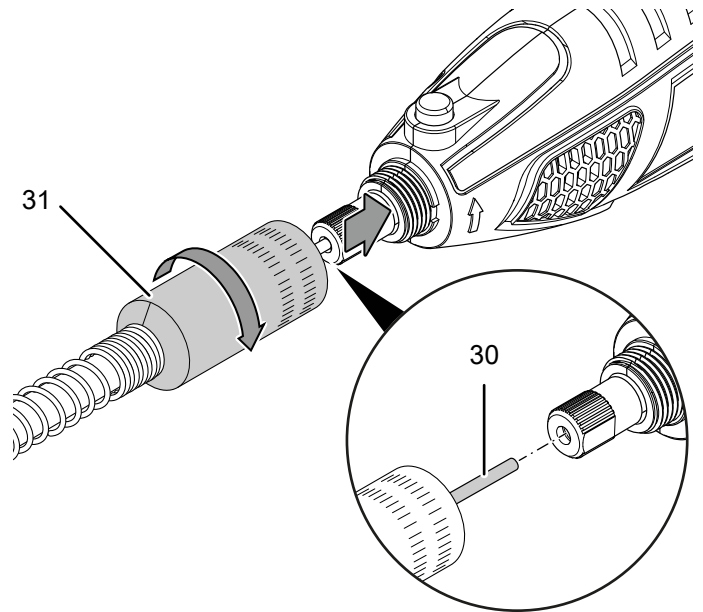
- ✓ Aucun outil ne se trouve dans le porte-outil (27).
- ✓ La pince de serrage de 3,2 mm (14) est montée.

1. Dévissez l'écrou (28) de l'outil en le tournant dans le sens contraire des aiguilles d'une montre.



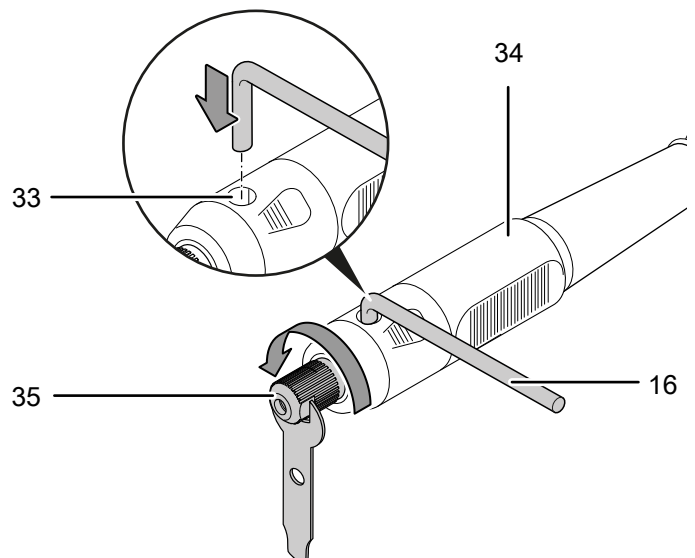
2. Tirez l'axe interne (30) pour le faire légèrement sortir de l'écrou de la transmission flexible (31).
3. Serrez l'axe interne (30) dans le porte-outil (27) en procédant comme il est décrit au chapitre « Changement d'outil ».

4. Faites coulisser l'écrou (31) de la transmission flexible par-dessus le porte-outil (27) et serrez-le dans le sens des aiguilles d'une montre.



Pour monter un outil sur la poignée (34) de la transmission flexible, procédez de la manière suivante :

1. Pour bloquer la broche de la poignée (34) placez la clé de verrouillage (16) dans le verrouillage de broche (33) de la transmission flexible.
2. Tournez lentement le porte-outil (27) jusqu'au point de verrouillage où la clé de verrouillage (16) entre entièrement dans le verrouillage et le fixe.
3. Desserrez l'écrou de serrage (35) au moyen de la clé de serrage (22) en le tournant dans le sens contraire des aiguilles d'une montre.



4. Le cas échéant, retirez l'outil du porte-outil (27).
5. Placez l'outil souhaité dans le porte-outil (27).
6. Resserrez l'écrou de serrage (35) au moyen de la clé de serrage (22) dans le sens des aiguilles d'une montre.

- Enlevez la clé de verrouillage (16) du verrouillage de broche (33).
- Vérifiez que l'outil est bien fixé.

- Desserrez l'écrou à ailettes (42) du dispositif de positionnement (25) et réglez la profondeur souhaitée sur l'échelle.



Avertissement de surface chaude

Pendant le fonctionnement, veillez à ce que la transmission flexible ne se plie pas et qu'aucune boucle ne se forme. Il y a un risque que la transmission devienne très chaude et se fonde avec sa gaine. Ne touchez pas à la poignée si elle est devenue très chaude. Vous risqueriez de vous brûler.

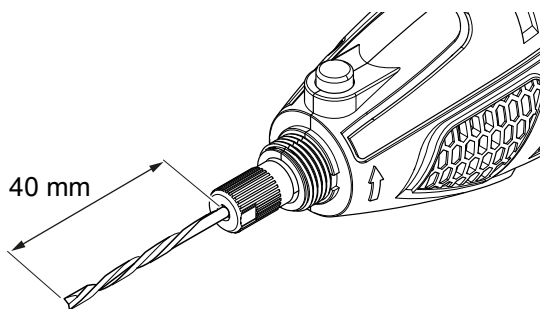
Mise en place du dispositif de positionnement



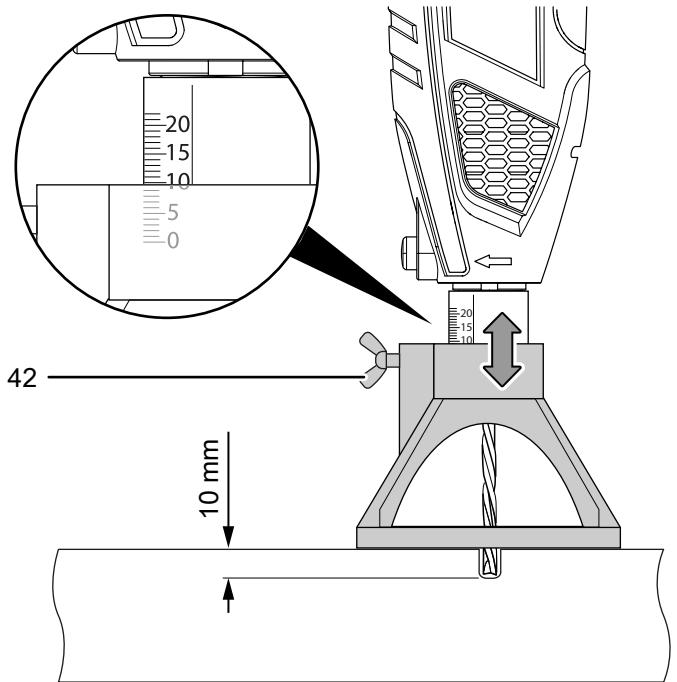
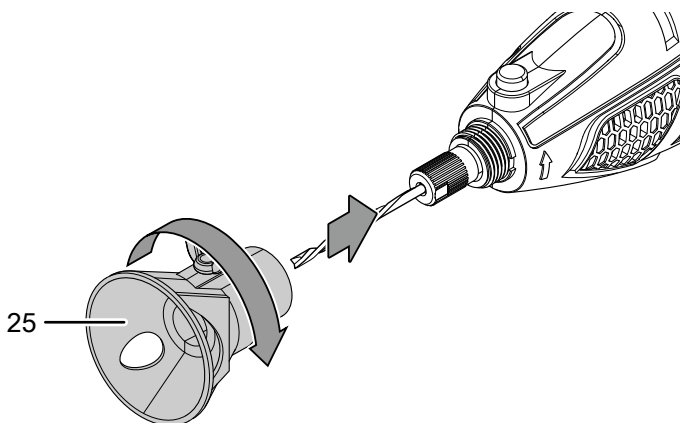
Info

Le dispositif de positionnement (25) permet de fraiser les rainures, bien à la verticale et de façon précise, tout en respectant une profondeur définie. De plus, le dispositif de positionnement permet de travailler avec un guide latéral.

- Dévissez l'écrou (28) de l'outil en le tournant dans le sens contraire des aiguilles d'une montre.
- Montez la fraise (19) comme il est décrit au chapitre « Changement d'outil ». Observez que, dans ce cas, la fraise (19) doit dépasser d'exactly 40 mm du porte-outil.



- Vissez le dispositif de positionnement (25) sur l'outil en le tournant dans le sens des aiguilles d'une montre.

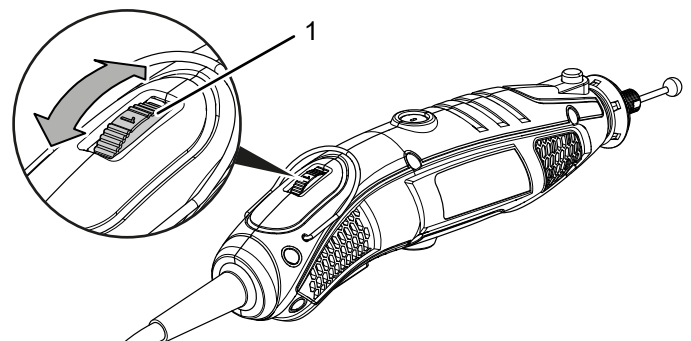


Présélection du régime

Le régime requis dépend du matériau et des conditions de travail et peut être défini lors d'un essai pratique. Pour la plupart des tâches, comme le sciage, le tronçonnage et le meulage de matériaux durs, le bois ou le métal par exemple, il est recommandé d'utiliser le niveau **max**. Certains matériaux (comme certains plastiques et métaux tendres) peuvent toutefois être endommagés par la chaleur dégagée aux régimes élevés. Il convient donc de les traiter avec un régime réduit en conséquence.

La plage de réglage englobe les niveaux 1 à 5 ainsi que le niveau **max**. (10 000 - 35 000 min⁻¹). Vous pouvez changer de niveau de régime à tout moment.

- Tournez la molette (1) sur le niveau de régime souhaité.



Conseils et recommandations concernant le choix du niveau de régime adapté

- Pour couper, former, rainurer ou fraiser dans le bois, comme pour meuler le bois ou le métal, choisissez un niveau de régime élevé.
- Lorsque vous voulez couper des matières plastiques ou d'autres matériaux fondant à basse température, choisissez un niveau de régime faible.
- Pour percer dans le bois, choisissez un niveau de régime faible afin d'éviter une surchauffe de l'outil.
- Pour polir, lustrer et nettoyer avec une brosse métallique, choisissez le niveau de régime le plus bas (1 ou MIN) afin d'éviter toute détérioration de la brosse par détachement des brins.
- Choisissez, pour fraiser ou percer les métaux non ferreux comme par exemple : l'aluminium, les alliages de cuivre, de plomb ou de zinc, un niveau de régime faible. En outre, utilisez une huile de coupe ou un autre lubrifiant adapté (pas d'eau) afin d'éviter que les copeaux ne collent aux tranchants de l'outil et de parer à une surchauffe de l'outil.

Le tableau suivant permet une première orientation dans le choix du niveau de régime correct.

Niveau	Régime
1	10 000 – 14 000 min ⁻¹
2	15 000 – 19 000 min ⁻¹
3	20 000 – 24 000 min ⁻¹
4	25 000 – 29 000 min ⁻¹
5	30 000 – 34 000 min ⁻¹
max	35000 min ⁻¹



Info

Même à faible régime, il convient de travailler en exerçant une pression faible. Une augmentation de la pression n'aura pas pour effet d'améliorer le résultat. Pour obtenir le résultat souhaité, utilisez un autre outil ou modifiez le réglage du régime.

Utilisation

Conseils et recommandations pour la manipulation de l'outil multifonctions

Généralités :

- Les fentes d'aération doivent être libres afin de prévenir toute surchauffe du moteur.
- Avant chaque utilisation, contrôlez le bon positionnement de l'outil se trouvant dans le porte-outil. L'outil doit être fermement bloqué dans le porte-outil.
- Vérifiez avant chaque utilisation que vous avez bien choisi le bon outil et le bon niveau de régime pour l'usage prévu. Un régime bien adapté à la fois à la tâche prévue et au matériau à traiter permet d'obtenir de meilleurs résultats.
- Ne dirigez jamais l'outil vers votre visage. Des morceaux d'accessoires endommagés risquent de se détacher aux régimes élevés.
- Avant d'utiliser l'outil, il convient de vous familiariser avec celui-ci. Prenez l'outil en main et prenez conscience de son poids et de son centre de gravité. Entraînez-vous tout d'abord avec des rebuts de matériau afin d'apprendre la manière dont l'outil se comporte à différents régimes.
- Pour les travaux nécessitant de la précision comme par exemple la gravure ou le ponçage, vous pouvez aussi tenir l'outil comme un crayon entre le pouce et l'index. À cette fin, le boîtier présente un amincissement en bas de l'outil.

Tronçonnage :

- Utilisez uniquement un disque parfait et non endommagé. Les disques déformés, émoussés ou présentant d'autres détériorations peuvent se rompre.
- N'utilisez jamais le disque pour le dégrossissage.
- Avancez lentement dans votre travail sans risquer que le disque ne se bloque.
- Ne freinez pas le disque encore en rotation par une pression latérale.
- Guidez toujours le disque dans la direction opposée à la rotation à travers la pièce.
- Tenez l'outil fermement à deux mains.

Ponçage :

- Veillez à exercer une pression uniforme afin d'augmenter la durée de vie des bandes et des disques de ponçage.
- Vous obtiendrez de meilleurs résultats si vous ne traitez pas la surface en un seul passage mais en passant plusieurs fois.

Fraisage :

- Pour fraiser une rainure, utilisez le dispositif de positionnement fourni (25) afin de garantir un guidage vertical.
- Veillez à un avancement régulier afin d'éviter toute surchauffe de la fraise.
- Tenez l'outil fermement à deux mains.

Gravure :

- Pour graver, utilisez la transmission flexible jointe afin d'assurer un guidage fin et précis de l'outil.
- Lorsque vous gravez, tenez la poignée de la transmission flexible légèrement inclinée, comme si vous teniez un crayon. Ce faisant, faites reposer votre bras sur la table.
- Guidez l'embout de gravure sur la pièce avec une légère pression.
- Entraînez-vous pour obtenir la bonne vitesse d'avancement, au mieux sur des rebuts de matériau.



Avertissement de surface chaude

Pendant le fonctionnement, veillez à ce que la transmission flexible ne se plie pas et qu'aucune boucle ne se forme. Il y a un risque que la transmission devienne très chaude et se fonde avec sa gaine. Ne touchez pas à la poignée si elle est devenue très chaude. Vous risqueriez de vous brûler.

Lustrage :

- Pour le lustrage, guidez l'outil sur la pièce avec une légère pression seulement.
- Pour le lustrage de bijoux, il est recommandé d'utiliser la transmission flexible jointe afin d'assurer un guidage précis de l'outil.

Mise en œuvre de la brosse inox

- Pour le lustrage, guidez l'outil sur la pièce avec une légère pression seulement.
- Pour polir, lustrer et nettoyer avec une brosse métallique, utilisez le niveau de régime le plus bas (1) afin d'éviter toute détérioration de la brosse et du matériau.

Mise en marche et arrêt de l'appareil



Avertissement

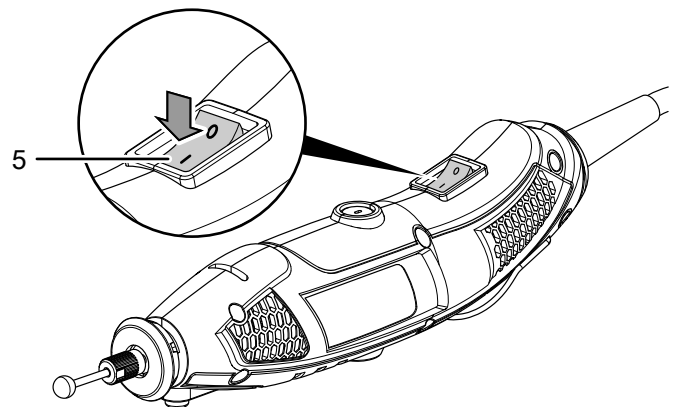
En cas d'une panne de courant temporaire, l'appareil peut redémarrer involontairement.



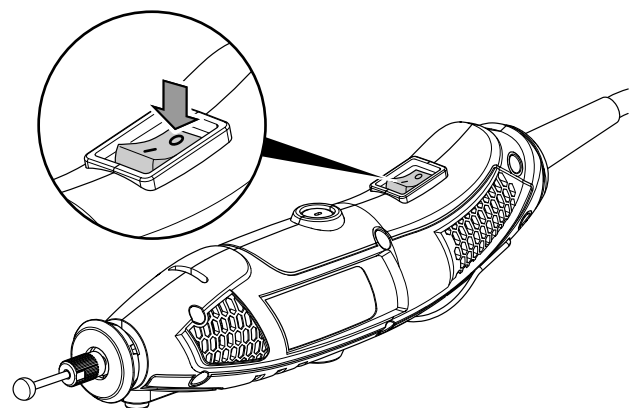
Éteignez l'appareil en appuyant sur la touche marche/arrêt, également si la tension est absente. Débranchez le cordon d'alimentation de la prise murale en tirant sur la fiche secteur.

Portez toujours votre équipement personnel de protection lorsque vous travaillez avec l'appareil.

1. Vérifiez que l'outil monté et le régime sélectionné sont adaptés aux travaux prévus.
2. Vérifiez que la pièce à usiner est bien sécurisée et que la surface de travail est préparée en conséquence.
3. Mettez l'appareil en marche en plaçant l'interrupteur marche/arrêt (5) sur la position I .



4. Arrêtez l'appareil en plaçant l'interrupteur marche/arrêt (5) sur la position 0.



Application : tronçonnage

Pour tronçonner et couper les matériaux tels que le bois, le plastique, l'aluminium, le laiton ou le métal ainsi que les clous et les vis qui dépassent, utilisez :

- les disques de tronçonnage (8)

Application : ponçage

Pour poncer le bois, le métal ou l'acier, utilisez :

- les bandes abrasives (24)
- les disques de meulage (9)

Pour meuler la pierre ou la céramique, utilisez :

- les pierres à meuler oxyde d'aluminium (12)

Pour aiguiser ou pour ébarber les carreaux, le verre ou les matériaux durs et fragiles comme la céramique, utilisez :

- la pierre d'affûtage (15)

Application : fraisage

Pour fraiser des rainures, des formes, des ouvertures ou des passages dans le bois ou le plastique, utilisez :

- la fraise pour rainures (19)
- ainsi que le dispositif de positionnement (25)

Pour former des renflements ou des cavités dans le matériau comme dans le traitement de bijoux, utilisez :

- la fraise à bille (18)

Application : gravure

Pour effectuer des gravures dans les matériaux tels que le métal, le plastique, le verre, la céramique, le bois ou le cuir, utilisez :

- les embouts de gravure à diamant (11)
- ainsi que la transmission flexible (32)

Application : lustrage

Pour lustrer les plastiques ou les métaux nobles comme l'or ou l'argent, utilisez :

- les bonnets de lustrage (23)

Mode de fonctionnement : dérouillage

Pour enlever la rouille aux emplacements atteints, par exemple dans le domaine automobile, utilisez :

- la brosse acier inox (7)

Mode de fonctionnement : perçage

Pour percer des trous de 3 mm ou de 2 mm dans le métal, le bois ou le plastique, utilisez :

- les mèches hélicoïdales HSS (17)

Autres accessoires pour toutes les applications

Observez que le diamètre maximum des **corps abrasifs composites** ainsi que des **meules coniques et sur tige** à insert fileté est de 55 mm. Il est de 80 mm pour les accessoires de ponçage au papier de verre.

Mise hors service



Avertissement relatif à la tension électrique

Ne touchez pas la fiche d'alimentation avec les mains humides ou mouillées.

- Arrêtez l'appareil.
- Débranchez le cordon secteur de la prise murale en tirant sur la fiche secteur.
- Si besoin est, laissez refroidir l'appareil.
- Retirez l'outil de l'appareil (voir chapitre Mise en service).
- Nettoyez l'appareil conformément aux indications figurant au chapitre « Maintenance ».
- Stockez l'appareil conformément aux indications figurant dans le chapitre Transport et stockage.

Accessoires disponibles



Avertissement

Utilisez uniquement les accessoires et les appareils auxiliaires mentionnés dans le manuel d'utilisation. L'utilisation d'autres outils et d'autres accessoires que ceux qui sont recommandés dans le manuel d'utilisation peut entraîner un risque de blessure.

Accessoires	Numéro d'article
Accessoires pour outil multifonctions, 282 pièces	6.210.000.301

Défauts et pannes

Dans le cadre de sa production, le bon fonctionnement de l'appareil a été contrôlé à plusieurs reprises. Malgré tout, si l'appareil devait présenter des dysfonctionnements, contrôlez-le en vous conformant à la liste suivante :

Toutes les tâches de dépannage nécessitant l'ouverture du boîtier sont à réaliser par une entreprise d'électricité spécialisée ou par la société Trotec.

La seule exception réside dans le remplacement des balais carbone (voir chapitre « Remplacement des balais carbone »)

Remarque

Attendez au moins 3 minutes après avoir terminé les travaux de maintenance et de réparation. Vous pouvez alors remettre l'appareil en marche.

Une légère fumée ou une odeur apparaît lors de la première utilisation :

- Il ne s'agit ni d'un défaut ni d'une panne. Ce phénomène disparaît rapidement après un certain temps de fonctionnement.

L'appareil ne se met pas en marche :

- Vérifiez le raccordement au secteur.
- Vérifiez le bon état du cordon et de la fiche secteur. Si vous constatez que l'appareil est endommagé, n'essayez pas de le remettre en marche.

Si le cordon secteur de cet appareil est endommagé, il doit être remplacé par le fabricant, son service après-vente ou par une personne qualifiée afin d'éviter tout risque.

- Vérifiez le fusible ou le disjoncteur secteur.

L'appareil devient brûlant :

- Veillez à ne pas à exercer une pression trop élevée sur l'appareil pendant le ponçage.
- Sélectionnez un régime moins élevé en plaçant la molette de réglage de présélection du régime (1) sur un niveau plus faible.
- Vérifiez si l'outil convient aux travaux à effectuer.
- Les fentes d'aération doivent être libres afin d'éviter une surchauffe du moteur.

L'outil tremble :

- veillez à ce que l'écrou de serrage (39) du porte-outil soit bien serré.

Le disque de tronçonnage a des problèmes pour pénétrer dans le matériau ou les performances du disque de meulage ne sont pas satisfaisantes :

- Vérifiez si l'outil choisi convient au matériau à traiter.
- Vérifiez la présélection du régime. Elle doit être adaptée aussi bien à l'outil qu'au matériau.
- Sélectionnez un régime plus élevé en plaçant la molette de réglage de présélection du régime (1) sur un niveau plus élevé.
- Si le disque de tronçonnage ou de meulage est usé, remplacez-le par un disque neuf.

L'appareil fonctionne, mais la transmission flexible ne tourne pas :

- Vérifiez que l'axe interne (30) de la transmission flexible est bien en place et serré dans le porte-outil (27).

L'appareil ne fonctionne pas parfaitement après les contrôles :

Contactez le service après-vente. Le cas échéant, faites réparer l'appareil par une entreprise d'électricité autorisée ou par la société Trotec.

Entretien

À respecter avant tous travaux de maintenance



Avertissement relatif à la tension électrique

Ne touchez jamais la fiche d'alimentation avec des mains humides ou mouillées.

- Arrêtez l'appareil.
- Débranchez le cordon d'alimentation de la prise murale en tirant sur la fiche secteur.
- Laissez entièrement refroidir l'appareil.



Avertissement relatif à la tension électrique

Tout travail de maintenance nécessitant l'ouverture du carter est à réaliser par une entreprise spécialisée homologuée ou par la société Trotec.

Indications de maintenance

Aucune pièce à lubrifier par l'utilisateur ne se trouve à l'intérieur de la machine.

Nettoyage

L'appareil doit être nettoyé avant et après chaque utilisation.

Remarque

L'appareil ne doit pas être lubrifié après le nettoyage.



Avertissement relatif à la tension électrique

Risque d'électrocution due à la pénétration de liquide dans le boîtier.

Ne plongez pas l'appareil ni les accessoires dans l'eau. Veillez à éviter la pénétration d'eau ou d'autres liquides dans le boîtier.

- Nettoyez l'appareil avec un chiffon humide, doux et non pelucheux. Veillez à ce qu'aucune humidité ne pénètre dans le boîtier. Veillez à ce qu'aucune humidité ne puisse entrer en contact avec les composants électriques. N'utilisez pas de détergents agressifs, comme les aérosols de nettoyage, les solvants, les nettoyants à base d'alcool ou les produits abrasifs pour humidifier le chiffon.
- Séchez l'appareil avec un chiffon doux et non pelucheux.
- Retirez la poussière de ponçage et, le cas échéant, les copeaux de bois du porte-outil.
- Les dépôts de poussière sont à retirer des orifices d'aération afin d'éviter une surchauffe du moteur.

Remplacement des balais carbone

Les balais carbone doivent être remplacés dès qu'ils sont usés. Cela se traduit, par exemple, par une diminution des performances (voir chapitre « Défauts et pannes »).



Avertissement relatif à la tension électrique

Retirez la fiche d'alimentation de la prise secteur avant tout type d'intervention sur l'appareil.

Ne touchez jamais la fiche secteur avec des mains humides ou mouillées.

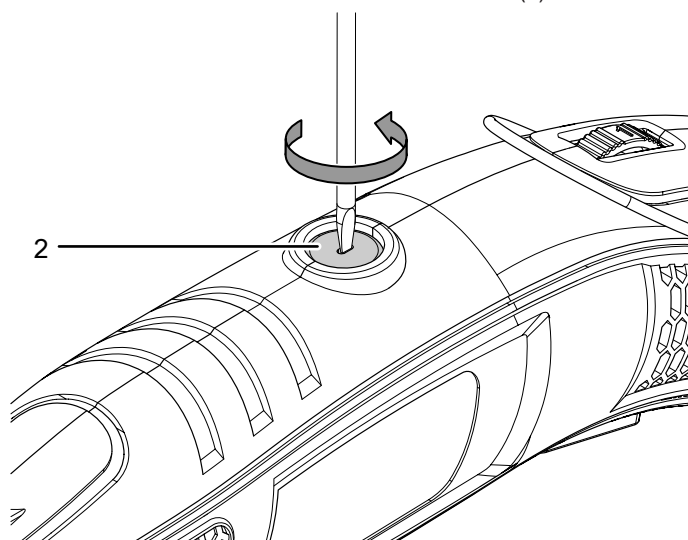
Débranchez le cordon secteur de la prise électrique en tirant sur la fiche secteur.



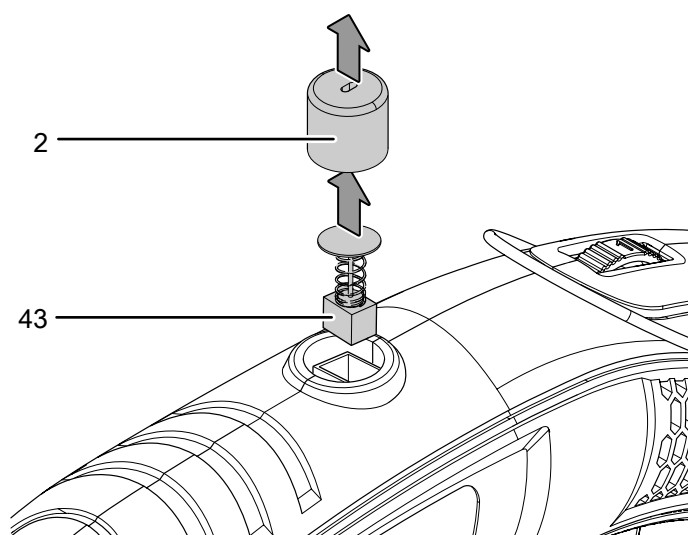
Info

Remplacez toujours les balais carbone deux par deux.

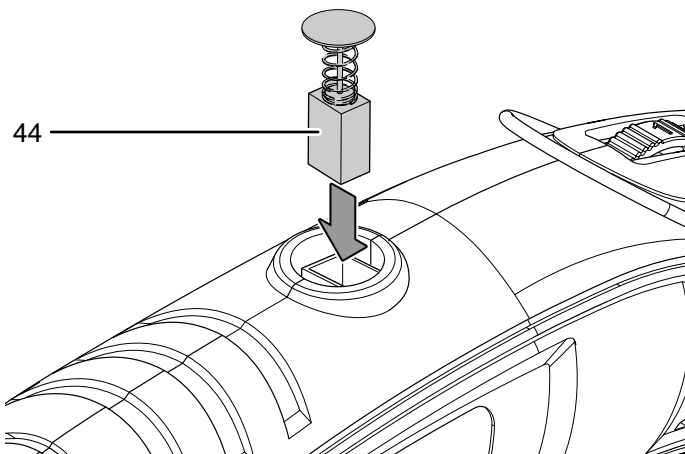
- ✓ Assurez-vous qu'une paire de balais carbone non utilisés sont à portée de main.
 - ✓ Utilisez des outils adaptés à la tâche.
1. Dévissez le couvercle des balais carbone (2).



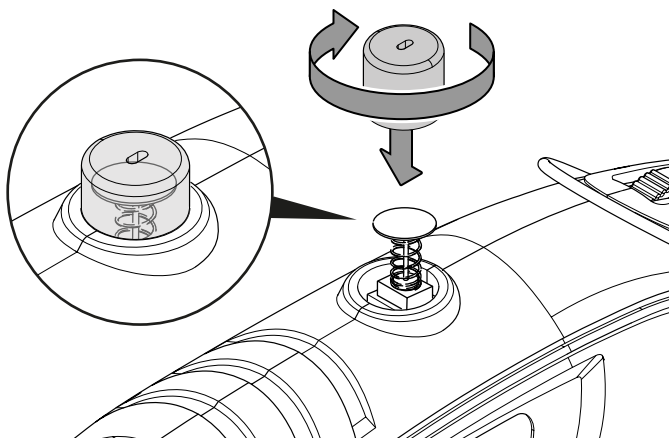
2. Enlevez le couvercle (2) ainsi que les balais usés (43) de l'appareil.



3. Placez un balai carbone neuf (44) dans le guide.



4. Remplacez avec précaution le couvercle (2) dans le boîtier et revissez-le. Ce faisant, faites attention au ressort du balai carbone (44), il doit reposer exactement et bien droit dans le couvercle (2).



5. Répétez le processus de l'autre côté de l'appareil.

Élimination

Éliminez toujours le matériel d'emballage en respectant les impératifs écologiques et conformément aux prescriptions de gestion des déchets locaux applicables.



Le pictogramme représentant une poubelle barrée, apposé sur un appareil électrique ou électronique, provient de la directive européenne 2012/19/UE. Il signifie que cet appareil ne doit pas être éliminé en fin de vie avec les ordures ménagères. Des points de collecte gratuits pour les appareils électriques ou électroniques usagés sont à votre disposition à proximité de chez vous. Les autorités de votre ville ou de votre commune peuvent vous en fournir les adresses. Pour de nombreux pays de l'UE, vous trouverez sur la page Internet <https://hub.trotec.com/?id=45090> des informations sur d'autres possibilités de prise en charge. Sinon, adressez-vous à une entreprise homologuée dans votre pays pour le recyclage et l'élimination des appareils électriques usagés.

La collecte séparée des appareils électriques et électroniques usagés permet leur réutilisation éventuelle, le recyclage des matériaux constitutifs et les autres formes de recyclage tout en évitant les conséquences négatives pour l'environnement et la santé des produits dangereux qu'ils sont susceptibles de contenir.

Valable uniquement en France



NOTICE
À DÉPOSER DANS
LE BAC DE TRI



Déclaration de conformité

Traduction de la déclaration de conformité originale conformément à la directive CE Machines 2006/42/CE, annexe II, partie 1, section A

Nous, société Trotec GmbH, déclarons sous notre seule responsabilité que le produit désigné ci-après a été développé, conçu et fabriqué conformément aux exigences de la directive CE Machines, version 2006/42/CE.

Modèle / produit : PMTS 01-230V

Type : outil multifonctions 170W

À partir de l'année modèle : 2023

Directives CE applicables :

- 2011/65/UE
- 2012/19/UE
- 2014/30/UE
- 2015/863/UE

Normes harmonisées appliquées :

- EN 60745-1:2009/A11:2010
- EN 60745-2-23:2013

Normes et spécifications techniques nationales appliquées :

- EN IEC 55014-1:2021
- EN IEC 55014-2:2021
- EN IEC 61000-3-2:2019/A1:2021
- EN 61000-3-3:2013/A2:2021

Nom du fabricant et de la personne autorisée à établir les documents techniques :

Trotec GmbH

Grebbener Straße 7, D-52525 Heinsberg

Téléphone : +49 2452 962-400

E-mail : info@trotec.de

Lieu et date de la déclaration :

Heinsberg, le 11.04.2023



Joachim Ludwig, gérant

Trotec GmbH

Grebener Str. 7
D-52525 Heinsberg

☎ +49 2452 962-400

☎ +49 2452 962-200

✉ info@trotec.com

www.trotec.com