

IT

TRADUZIONE DELLE  
ISTRUZIONI ORIGINALI  
UTENSILE MULTIFUNZIONE A  
BATTERIE



**Sommario**

**Avvertimenti presenti sulle istruzioni per l'uso** ..... 2

**Sicurezza** ..... 3

**Informazioni relative al dispositivo** ..... 10

**Trasporto e stoccaggio**..... 12

**Messa in funzione**..... 13

**Comando** ..... 18

**Accessori disponibili da riordinare**..... 19

**Errori e disturbi**..... 20


**Manutenzione** ..... 21


**Smaltimento**..... 21


**Dichiarazione di conformità**..... 22


**Avvertimenti presenti sulle istruzioni per l'uso**


**Simboli**


 **Avvertimento relativo a tensione elettrica**  
 Questo simbolo indica che sussistono pericoli di vita e per la salute delle persone, a causa della tensione elettrica.

 **Avvertimento relativo a sostanze esplosive**  
 Questo simbolo avverte che a causa della tensione elettrica, sussiste pericolo di morte e pericolo per la salute delle persone.


 **Avvertimento relativo a superficie calda**  
 Questo simbolo avverte che a causa della superficie calda, sussiste pericolo di morte e pericolo per la salute delle persone.


 **Avvertimento di oggetto appuntito**  
 Questo simbolo avverte che a causa di oggetti appuntiti, sussistono il pericolo di morte e il pericolo per la salute delle persone.


 **Avvertimento**  
 Questa parola chiave definisce un pericolo con un livello di rischio medio, che se non viene evitato potrebbe avere come conseguenza la morte o una lesione grave.


 **Attenzione**  
 Questa parola chiave definisce un pericolo con un livello di rischio basso, che se non viene evitato potrebbe avere come conseguenza una lesione minima o leggera.


**Avviso**  
 Questa parola chiave indica la presenza di informazioni importanti (per es. relative a danni a cose), ma non indica pericoli.


 **Informazioni**  
 Gli avvertimenti con questo simbolo aiutano a eseguire in modo veloce e sicuro le proprie attività.

 **Osservare le istruzioni**  
 Gli avvertimenti contrassegnati con questo simbolo indicano che devono essere osservate le istruzioni per l'uso.

 **Indossare gli occhiali di protezione**  
 Gli avvertimenti con questo simbolo indicano che deve essere indossata una protezione per gli occhi.

 **Indossare una maschera protettiva**  
 Gli avvertimenti con questo simbolo indicano che deve essere indossata una maschera protettiva.

 **Indossare l'abbigliamento protettivo**  
 Gli avvertimenti con questo simbolo indicano che è necessario indossare un abbigliamento protettivo.

 **Indossare guanti protettivi**  
 Gli avvertimenti con questo simbolo indicano che devono essere indossati dei guanti protettivi.

La versione aggiornata delle istruzioni per l'uso può essere scaricate dal seguente link:



PMTS 01-12V



<https://hub.trotec.com/?id=45866>

## Sicurezza

### Indicazioni generali di sicurezza per gli elettroutensili



#### Avvertimento

**Leggere tutte le indicazioni di sicurezza e le istruzioni.**

L'inosservanza delle seguenti istruzioni può causare scosse elettriche, incendi e/o lesioni gravi.

**Conservare tutte le indicazioni di sicurezza e le istruzioni per il futuro.**

Il termine "Elettroutensile" utilizzato nelle indicazioni di sicurezza si riferisce a elettroutensili alimentati a elettricità (con cavo elettrico) e a elettroutensili alimentati a batteria (senza cavo elettrico).



#### Indicazioni generali di sicurezza per gli elettroutensili – sicurezza sul luogo di lavoro

- **Tenere l'area di lavoro pulita e ben illuminata.** Il disordine o le aree di lavoro poco illuminate possono portare a incidenti.
- **Non lavorare con gli elettroutensili in ambienti a rischio di esplosione, in cui si trovano liquidi, gas o polveri infiammabili.** Gli elettroutensili producono delle scintille, che possono infiammare la polvere o i vapori.
- **Tenere i bambini e le altre persone lontani dagli elettroutensili, durante il loro utilizzo.** In caso di distrazione è possibile perdere il controllo del dispositivo.



#### Indicazioni generali di sicurezza per gli elettroutensili - sicurezza elettrica

- **La spina elettrica degli elettroutensili deve essere adatta alla presa di corrente. La spina elettrica non deve essere modificata in alcun modo. Non utilizzare adattatori in combinazione con elettroutensili con messa a terra.** Le spine elettriche non modificate e le prese di corrente adatte riducono il rischio di una scossa elettrica.
- **Evitare il contatto con le superfici collegate a massa come quelle di tubi, riscaldamenti, forni e frigoriferi.** Sussiste un elevato rischio di scossa elettrica, se il vostro corpo è collegato a massa.
- **Tenere gli elettroutensili lontani dalla pioggia o dal bagnato.** Se l'acqua penetra in un elettroutensile, aumenta il rischio di scossa elettrica.
- **Non cambiare la destinazione d'uso del cavo per portare l'elettroutensile, per appenderlo o per estrarre la spina elettrica dalla presa di corrente. Tenere il cavo lontano da calore, 'olio, bordi taglienti o da parti in movimento.** I cavi danneggiati o attorcigliati aumentano il rischio di una scossa elettrica.

- **Se si lavora con un elettroutensile all'aperto, utilizzare solamente prolunghie adatte all'uso esterno.** L'utilizzo di una prolunga adatta agli esterni riduce il rischio di scossa elettrica.
- **Se non può essere evitato il funzionamento dell'elettroutensile in ambiente umido, utilizzare un interruttore differenziale.** L'impiego di un interruttore differenziale riduce il rischio di scossa elettrica.



#### Indicazioni generali di sicurezza per gli elettroutensili – sicurezza per le persone

- **Stare attenti, prestare attenzione a ciò che si fa, ed eseguire i lavori con un elettroutensile in maniera giudiziosa. Non utilizzare un elettroutensile se si è stanchi o sotto l'influenza di droghe, di alcol o di medicinali.** Un attimo di disattenzione durante l'utilizzo dell'elettroutensile può portare a lesioni gravi.
- **Indossare un'attrezzatura di protezione personale e sempre degli occhiali protettivi.** Se si indossa un'attrezzatura di protezione personale, come la maschera protettiva, scarpe antinfortuno antiscivolo, casco protettivo, protezione per l'udito o abbigliamento protettivo aderente, a seconda del tipo e dell'utilizzo dell'elettroutensile, il rischio di lesioni viene ridotto.
- **Evitare una messa in funzione involontaria. Assicurarsi che l'elettroutensile sia spento, prima di collegarlo all'alimentazione e / o alla batteria, e prima di prenderlo o di trasportarlo.** Se quando si trasporta l'elettroutensile si ha il dito sull'interruttore o se si collega il dispositivo acceso all'alimentazione, possono verificarsi incidenti.
- **Rimuovere gli utensili di regolazione o le chiavi prima di accendere l'elettroutensile.** Un utensile o una chiave che si trova in una parte rotante del dispositivo, può portare a delle lesioni.
- **Evitare una posizione anomala del corpo. Assicurarsi di avere una posizione stabile e mantenere costantemente l'equilibrio.** Così è possibile controllare l'elettroutensile nelle situazioni inattese.
- **Indossare un abbigliamento adatto. Non indossare degli indumenti ampi o adornamenti. Tenere lontani i capelli, gli indumenti e i guanti dalle parti in movimento.** Abiti larghi, adornamenti o capelli lunghi possono essere afferrati dalle parti in movimento.
- **Se possono essere montate dei dispositivi che aspirano o che raccolgono la polvere, assicurarsi che siano collegate e che vengano utilizzate in modo corretto.** L'utilizzo di un'aspirazione della polvere può ridurre il pericolo rappresentato dalla polvere.

 **Indicazioni generali di sicurezza per gli elettroutensili – Utilizzo e trattamento dell'elettroutensile**

- **Non sovraccaricare il dispositivo. Utilizzare l'elettroutensile adatto per il proprio lavoro.** Con l'elettroutensile adatto, si lavora meglio e in modo più sicuro nell'ambito di utilizzo indicato.
- **Non utilizzare un elettroutensile che ha un interruttore difettoso.** Un elettroutensile che non si accende o non si spegne è pericoloso e deve essere riparato.
- **Estrarre la spina elettrica dalla presa di corrente e/o rimuovere la batteria, prima di eseguire impostazioni sul dispositivo, sostituire accessori o riporre il dispositivo.** Queste precauzioni impediscono un avvio accidentale dell'elettroutensile.
- **Riporre gli elettroutensili inutilizzati fuori della portata dei bambini. Non lasciare usare il dispositivo da persone che non hanno preso confidenza con il dispositivo o che non hanno letto le istruzioni.** Gli elettroutensili sono pericolosi se vengono utilizzati da persone inesperte.
- **Eeguire un'accurata manutenzione degli elettroutensili. Controllare se le parti mobili funzionano perfettamente e non si inceppano, se ci sono delle parti rotte o talmente danneggiate da pregiudicare la funzionalità dell'elettroutensile. Far riparare le parti danneggiate prima di utilizzare il dispositivo.** Molti incidenti scaturiscono da una cattiva manutenzione degli elettroutensili.
- **Mantenere gli utensili da taglio affilati e puliti.** Gli utensili da taglio con lame affilate curati con attenzione, si inceppano meno spesso e sono più facili da gestire.
- **Utilizzare l'elettroutensile, accessori, utensili ecc. in conformità con queste istruzioni. Tener conto delle condizioni di lavoro e dell'attività da svolgere.** L'utilizzo di elettroutensili per applicazioni diverse da quelle previste può portare a situazioni pericolose.

 **Utilizzo e trattamento dell'utensile a batteria**

- **Caricare le batterie solo con il caricatore consigliato dal produttore.** Per il caricatore adatto a un certo tipo di batterie, sussiste pericolo d'incendio se viene utilizzato con batterie diverse.
- **Utilizzare solamente le batterie apposite per gli elettroutensili.** L'utilizzo di batterie diverse può portare a lesioni e a pericolo d'incendio.
- **Tenere la batteria inutilizzata lontana da graffette, monete, chiavi, chiodi, viti o altri materiali di metallo che potrebbero causare un cortocircuito.** Un cortocircuito tra i contatti della batteria può provocare bruciature o causare un incendio.
- **In caso di un utilizzo errato, è possibile che fuoriesca del liquido dalla batteria. Evitare di toccarlo. In caso di contatto accidentale, sciacquare con acqua. Se il liquido entra in contatto con gli occhi, è necessario consultare un medico.** Il liquido che fuoriesce dalla batteria può portare a irritazione della pelle o a bruciature.

 **Indicazioni generali di sicurezza per gli elettroutensili – Servizio di assistenza**

- **Far riparare l'elettroutensile solo da personale specializzato e solo con pezzi di ricambio originali.** Così si garantisce che la sicurezza dell'elettroutensile rimanga invariata.

 **Indicazioni generali di sicurezza per gli elettroutensili – Utilizzo e trattamento del caricatore**

- **Questo caricatore può essere utilizzato da bambini a partire da 8 anni e da persone con capacità fisiche, sensoriali o mentali ridotte o con mancanza di esperienza o conoscenza, se sono supervisionati o se sono stati formati sull'utilizzo sicuro del dispositivo e se capiscono i pericoli che ne possono risultare. I bambini non devono giocare con il dispositivo.** La pulizia e la manutenzione da parte dell'utente non devono essere eseguite da bambini senza supervisione.
- **Non inserire mai batterie non ricaricabili nel caricatore.** Con un caricatore adatto a un certo tipo di batterie, sussiste pericolo d'incendio e di esplosione se viene utilizzato con batterie diverse o con batterie non ricaricabili.
- Con il caricatore "PMTS 01-12V AC", caricare solamente la batteria al Li-Ion "PMTS 01-12V DC" con una capacità di 2,0 Ah (3 accumulatori) La tensione della batteria deve essere adeguata alla tensione di carico della batteria del caricatore.



**Indicazioni di sicurezza comuni per levigatura, taglio abrasivo, lucidatura, levigatura con carta vetrata e lavori con spazzole metalliche**

- **Questo elettroutensile deve essere utilizzato come levigatrice, smerigliatrice con carta vetrata, spazzola metallica, lucidatrice e smerigliatrice per tagli abrasivi. Osservare tutte le indicazioni di sicurezza, le istruzioni, le rappresentazioni e i dati che riceverete con il dispositivo.** In caso di inosservanza delle seguenti istruzioni, sussiste pericolo di scossa elettrica, di incendio e/o di gravi lesioni.
- **Non utilizzare alcun accessorio che non sia previsto e consigliato dal produttore specificamente per questo elettroutensile.** Il fatto che sia possibile fissare l'accessorio all'elettroutensile non ne garantisce un uso sicuro.
- **Il numero di giri consentito per l'accessorio ad innesto deve essere almeno pari al numero di giri massimo indicato per l'elettroutensile.** Gli accessori che ruotano più velocemente del dovuto possono rompersi e scagliarsi in aria.
- **Il diametro esterno e lo spessore dell'accessorio ad innesto utilizzato devono corrispondere alle misure del vostro elettroutensile.** Accessori ad innesto di dimensione sbagliata non possono essere protetti o controllati a sufficienza.
- **I dischi abrasivi, rulli di levigatura o gli altri accessori devono stare perfettamente sul mandrino di levigatura o sulla pinza portautensili del proprio elettroutensile.** Gli accessori ad innesto che non stanno perfettamente sull'alloggiamento dell'elettroutensile ruotano in modo irregolare, vibrano eccessivamente e possono portare alla perdita di controllo.
- **I dischi, cilindri abrasivi, utensili da taglio o altri accessori montati su un mandrino devono essere inseriti completamente nella pinza portautensili o nel mandrino di serraggio. L'”eccesso” ovvero la parte che sporge del mandrino tra il componente abrasivo e la pinza portautensili o il mandrino di serraggio deve essere minimo.** Se il mandrino non viene serrato sufficientemente o se il componente abrasivo è troppo in avanti, l'accessorio ad innesto può staccarsi ed essere espulso a una elevata velocità.
- **Non utilizzare alcun accessorio ad innesto danneggiato. Controllare prima di ogni impiego che gli accessori ad innesto utilizzati come i dischi abrasivi non presentino componenti spezzati o fenditure, i rulli di levigatura non mostrino fessure o non siano soggetti a forte usura, le spazzole metalliche non presentino fili allentati o rotti. Se l'elettroutensile o l'accessorio ad innesto cade, verificare la presenza di eventuali danni o utilizzare un accessorio ad innesto non danneggiato. Se avete controllato e impiegato l'accessorio ad innesto, mantenetevi e mantenete eventuali persone che si trovano nelle vicinanze a debita distanza dall'accessorio ad innesto in movimento e lasciate ruotare il dispositivo per un minuto al numero di giri massimo. Se un accessorio ad innesto è danneggiato, tende a rompersi entro questo tempo di prova.**
- **Indossare l'attrezzatura di protezione personale. A seconda dell'applicazione utilizzare la protezione integrale per il viso, la protezione per gli occhi o degli occhiali protettivi. Se opportuno, indossare una maschera antipolvere, una protezione per l'udito, guanti protettivi o un grembiule che vi protegga da piccole particelle abrasive e di materiale.** Proteggere gli occhi da eventuali corpi estranei scagliati in aria a seguito dell'esecuzione di determinate applicazioni. La maschera antipolvere o la maschera respiratoria deve filtrare le polveri generate durante l'applicazione. Se siete esposti a forti rumori per un arco di tempo prolungato, rischiate di perdere l'udito.
- **Assicuratevi da parte di terzi che sia sempre mantenuta una distanza di sicurezza dall'area di lavoro. Chiunque acceda all'area di lavoro deve indossare l'attrezzatura di protezione personale.** Può capitare che schegge di materiale o accessori ad innesto rotti possano essere scagliati in aria causando lesioni anche al di fuori dell'area di lavoro.
- **Tenere l'elettroutensile afferrandolo solo sulle superfici isolate del manico, se si eseguono lavori durante i quali l'utensile impiegato potrebbe colpire linee elettriche nascoste.** Il contatto con una linea sotto tensione può mettere sotto tensione anche le parti metalliche del dispositivo e portare a una scossa elettrica.
- **Durante l'avvio, tenere sempre l'elettroutensile ben fermo con entrambe le mani.** Nel portare il numero di giri al loro massimo, il momento di reazione del motore può far sì che l'elettroutensile si giri.

- **Se possibile, utilizzare dei morsetti per fissare il pezzo da lavorare. Non tenere mai un piccolo pezzo da lavorare in una mano e l'elettrotensile nell'altra, mentre lo si utilizza.** Fissando i piccoli pezzi da lavorare si hanno a disposizione entrambe le mani per controllare meglio l'elettrotensile. Nello staccare pezzi da lavorare rotondi come tasselli di legno, aste o tubi, questi tendono a rotolare via, cosa che potrebbe far incastrare l'accessorio ad innesto e lanciarlo contro la persona che lo utilizza.
- **Non riporre mai l'elettrotensile prima che l'accessorio ad innesto utilizzato non sia del tutto fermo.** L'accessorio ad innesto rotante può venire a contatto con la superficie di appoggio causando la perdita di controllo sull'elettrotensile.
- **Dopo aver sostituito accessori ad innesto o dopo delle impostazioni sul dispositivo, serrare saldamente il dado della pinza portautensili, il mandrino di serraggio o gli altri elementi di fissaggio.** Gli elementi di fissaggio sciolti possono spostarsi inaspettatamente e portare alla perdita di controllo; i componenti non fissati e rotanti vengono lanciati fuori con violenza.
- **Spegnere l'elettrotensile durante il trasporto.** Non è da escludere che un vostro indumento rimanga impigliato nell'accessorio ad innesto rotante causando gravi lesioni al corpo.
- **Pulire regolarmente le fessure di areazione dell'elettrotensile.** La ventola del motore attira polvere nell'alloggiamento; un accumulo eccessivo di polveri metalliche può causare pericoli di natura elettrica.
- **Non utilizzare il dispositivo nelle immediate vicinanze di materiali infiammabili.** Le scintille possono infiammare questi materiali.
- **Non utilizzare accessori ad innesto che richiedono l'impiego di refrigeranti liquidi.** L'utilizzo di acqua o di altri refrigeranti liquidi può causare scosse elettriche.



### **Contraccolpo e relative indicazioni di sicurezza**

Un contraccolpo è la reazione immediata causata da un accessorio ad innesto rotante bloccato o impigliato, come un disco o nastro abrasivo, una spazzola metallica, ecc. Il bloccaggio o l'aggancio porta a un arresto immediato dell'accessorio ad innesto rotante. Un elettrotensile fuori controllo subisce un'accelerazione in direzione contraria rispetto alla direzione di rotazione dell'accessorio ad innesto.

Se ad es. un disco abrasivo si impiglia nel pezzo da lavorare o si blocca, il bordo del disco che penetra nel pezzo da lavorare può rimanere incastrato causandone la rottura o un contraccolpo. Il disco si muoverà verso l'operatore o in direzione contraria, a seconda della direzione del disco sul punto di bloccaggio. In questo caso è possibile che i dischi abrasivi si rompano.

Un contraccolpo è la conseguenza di un utilizzo erraneo e non conforme dell'elettrotensile. Questo può essere evitato attraverso adeguate misure precauzionali, come di seguito descritto.

- **Tenere l'elettrotensile ben saldo e portare il corpo e le braccia in una posizione in cui sia possibile bloccare le forze di contraccolpo.** L'operatore può contrastare le forze di contraccolpo adottando adeguate misure precauzionali.
- **Non avvicinare mai le mani agli accessori ad innesto rotanti in funzione.** In caso di contraccolpo, si rischia che l'accessorio ad innesto finisca sulla vostra mano.
- **Lavorare in modo particolarmente prudente su angoli, bordi affilati, ecc. Evitare che gli accessori ad innesto vengano rimbalzati dal pezzo da lavorare e che si inceppino.** L'accessorio ad innesto rotante tende a incepparsi su angoli, bordi affilati o se viene rimbalzato. Questo causa una perdita di controllo o un contraccolpo.
- **Non utilizzare alcuna lama a catena o dentata** Questi accessori ad innesto sono spesso causa di un contraccolpo o della perdita di controllo dell'elettrotensile.
- **Condurre l'accessorio ad innesto sempre nella stessa direzione nel materiale in cui il bordo tagliente lascia il materiale (corrisponde alla stessa direzione in cui vengono espulsi i trucioli).** Condurre l'elettrotensile nella direzione sbagliata causa un distacco del bordo tagliente dell'accessorio ad innesto dal pezzo da lavorare, e così l'elettrotensile viene tirato in questa direzione di avanzamento.

- **Quando vengono utilizzati lime rotanti, dischi separatori, fresatrici ad alta velocità o fresatrici di metallo duro, fissare il pezzo da lavorare.** Già a un ridotto avvitamento angolare nella scanalatura, questi accessori ad innesto restano impigliati e possono causare un contraccolpo. Se un disco separatore rimane impigliato, di norma si spezza. Se le lime rotanti, le fresatrici ad alta velocità o le fresatrici di metallo duro restano impigliate, l'insero dell'utensile può saltare fuori dalla scanalatura e portare alla perdita di controllo dell'elettrotensile.

 **Indicazioni di sicurezza particolari per la levigatura e il taglio abrasivo**

- **Utilizzare esclusivamente i componenti abrasivi omologati per l'elettrotensile e solo per le possibilità d'impiego consigliate. Esempio: non levigare mai con la superficie laterale di un disco di separazione.** I dischi di separazione sono realizzati per eliminare il materiale con il bordo del disco. L'applicazione di forze sulla parte laterale di questi componenti abrasivi può causarne la rottura.
- **Per le punte da levigatura coniche e dritte con filettatura, utilizzare solo mandrini non danneggiati della grandezza e lunghezza corrette, senza sottosquadro sulla spalla.** L'uso di mandrini adeguati riduce una possibile rottura.
- **Evitare un bloccaggio del disco di separazione o una pressione di appoggio troppo elevata. Non eseguire tagli eccessivamente profondi.** Un sovraccarico del disco di separazione aumenta le sollecitazioni e la predisposizione all'inceppamento o al bloccaggio, rendendo possibile un contraccolpo o una rottura del componente abrasivo.
- **Evitare di avvicinare la mano all'area antistante e dietro al disco rotante di separazione.** Se si sposta con la mano il disco di separazione nel pezzo da lavorare, in caso di contraccolpo l'elettrotensile rischia di essere scagliato con il disco rotante direttamente contro l'operatore.
- **Se il disco di separazione si inceppa o se si interrompono i lavori, spegnere il dispositivo e attendere che il disco si fermi completamente. Non provare mai a estrarre dal taglio il disco di separazione ancora in movimento, poiché questo potrebbe causare un contraccolpo.** Ricercare la causa dell'inceppamento e risolvere il problema.

- **Non riaccendere l'elettrotensile se è ancora impigliato nel pezzo da lavorare. Portare il disco di separazione al numero di giri massimo prima di procedere prudentemente con il taglio.** Altrimenti il disco può incastrarsi, essere scagliato via dal pezzo da lavorare o causare un contraccolpo.
- **Sorreggere le piastre o i pezzi da lavorare di grandi dimensioni per evitare il rischio di un contraccolpo causato da un disco di separazione inceppato.** I pezzi da lavorare di grandi dimensioni possono piegarsi a causa del proprio peso elevato. Il pezzo da lavorare deve essere sorretto su entrambi i lati del disco, sia nelle vicinanze del taglio di separazione, sia sul bordo.
- **Prestare particolare attenzione ai tagli a immersione su pareti o su altre aree non visibili.** Il disco di separazione può causare, nella fase di taglio a immersione, un contraccolpo su condutture del gas o dell'acqua, linee elettriche o altri oggetti.

 **Indicazioni di sicurezza particolari per l'esecuzione di lavori con spazzole metalliche**

- **Tenere in considerazione che la spazzola metallica perde pezzi di fili anche durante il normale uso. Non sovraccaricare i fili esercitando una pressione di appoggio troppo elevata.** I pezzi di fili scagliati in aria possono penetrare con estrema facilità attraverso indumenti sottili e/o nella pelle.
- **Prima dell'uso, lasciar girare le spazzole alla velocità di utilizzo per almeno un minuto. Fare attenzione che in questo arco di tempo non vi siano altre persone di fronte o nella traiettoria della spazzola.** Durante il tempo di rodaggio possono scagliarsi in aria pezzi di filo non fissati.
- **Orientare la spazzola metallica lontano da sé.** Durante il lavoro con queste spazzole, piccole particelle e minuscoli pezzi di filo possono scagliarsi in aria a velocità elevata e penetrare nella pelle.

## Uso conforme alla destinazione

Utilizzare il dispositivo PMTS 01-12V esclusivamente per:

- Forare il legno o il metallo
- Fresare il legno o la plastica
- Segare e separare
  - Legno
  - Plastica
  - Metalli non ferrosi
  - Elementi di fissaggio (per es. viti, chiodi, graffette, ecc.)
- Levigare piccole superfici asciutte
- Incisione di
  - Metallo
  - Plastica
  - Vetro
  - Ceramica
  - Legno
  - Cuoio
- Lucidatura

nel rispetto dei dati tecnici.

Consigliamo di utilizzare l'elettrotensile con accessori originali Trotec.

## Uso improprio prevedibile

Non utilizzare il dispositivo per:

- Lavorare piastrelle
- Segare grandi viti o acciaio inossidabile
- Lavorare pezzi utilizzando un apporto di acqua
- Forare cemento o pietra naturale

Utilizzare il dispositivo esclusivamente in un ambiente protetto dalle intemperie.

Un utilizzo diverso da quello descritto al capitolo Uso conforme alla destinazione, rappresenta un uso improprio prevedibile.

## Qualifica del personale

Il personale addetto all'utilizzo di questo dispositivo deve:

- essere conscio dei pericoli che possono venirsene a creare durante il lavoro con dispositivi elettrici in ambienti umidi.
- aver letto e capito le istruzioni per l'uso, in particolare il capitolo sulla sicurezza.

## Indicazioni e segnali di sicurezza presenti sulla batteria e sul caricatore

### Avviso

Non rimuovere alcuna indicazione sulla sicurezza, adesivo o etichetta dal dispositivo. Mantenere le indicazioni sulla sicurezza, gli adesivi o le etichette in buone condizioni, affinché si possano leggere bene.

Sulla batteria sono presenti le seguenti indicazioni e i seguenti segnali di sicurezza:



### Avvertimento pericolo di esplosione!

Questo segnale indica quanto segue:

non esporre la batteria al fuoco o a temperature troppo elevate. Non far entrare la batteria in contatto con l'acqua o il fuoco! Evitare l'esposizione diretta ai raggi solari e l'umidità. Sussiste pericolo di esplosione!

Non caricare mai la batteria con delle temperature ambientali inferiori ai 10 °C o superiori ai 40 °C. Una ricarica o un caricamento erronei eseguiti al di fuori dell'intervallo di temperatura consentito può causare danni irreversibili alla batteria e aumentare il rischio di incendio.



### Rispettare il corretto smaltimento della batteria!

Questo simbolo indica quanto segue:

rispettare il corretto smaltimento della batteria e non smaltirla per nessun motivo nelle acque di scarico o in acque pubbliche.

La batteria contiene sostanze irritanti, corrosive e tossiche che rappresentano un alto rischio per le persone e l'ambiente.

Sul caricatore sono presenti le seguenti indicazioni e i seguenti segnali di sicurezza:



Questo simbolo indica quanto segue:

Prima di caricare la batteria, leggere le istruzioni per l'uso.



Questo simbolo indica quanto segue:

Utilizzare il caricatore per caricare le batterie solo in ambienti interni asciutti e non in ambienti esterni.



## Attrezzatura di protezione personale



### Indossare gli occhiali di protezione.

Facendo così, si proteggono i propri occhi dalle parti spezzate che si scheggiano, cadono e svolazzano, e che potrebbero causare lesioni.



### Indossare una maschera protettiva.

Così, ci si protegge dall'inspirare polveri dannose per la salute, che si potrebbero venire a creare durante la lavorazione dei pezzi.



### Indossare guanti protettivi.

In questo modo le proprie mani vengono protette contro ustioni, schiacciamenti ed escoriazioni.



### Indossare l'abbigliamento protettivo (aderente).

Così facendo potrete escludere che un indumento possa restare impigliato in componenti rotanti.

## Pericoli residui



### Avvertimento relativo a tensione elettrica

Scossa elettrica dovuta ad un isolamento insufficiente. Controllare prima di ogni utilizzo che il dispositivo non presenti alcun danneggiamento e funzioni correttamente.

Se vengono riscontrati dei danneggiamenti, non utilizzare più il dispositivo.

Non utilizzare il dispositivo se è umido o bagnato, o se sono umide e bagnate le proprie mani!



### Avvertimento relativo a tensione elettrica

I lavori sulle parti elettriche devono essere eseguiti esclusivamente da imprese specializzate autorizzate!



### Avvertimento relativo a tensione elettrica

Prima di qualsiasi lavoro sul dispositivo, rimuovere la spina elettrica dalla presa di corrente e la batteria dal dispositivo!

Estrarre il cavo elettrico dalla presa di corrente, afferrandolo dalla spina elettrica.



### Avvertimento relativo a tensione elettrica

Sussiste pericolo di cortocircuito a causa dei liquidi che penetrano nell'involucro!

Non immergere il dispositivo e gli accessori in acqua. Fare attenzione che nell'involucro non penetri acqua o un altro liquido.



### Avvertimento relativo a sostanze esplosive

Non esporre la batteria a delle temperature superiori ai 45 °C! Non far entrare la batteria in contatto con l'acqua o il fuoco! Evitare l'esposizione diretta ai raggi solari e l'umidità. Sussiste pericolo di esplosione!



### Avvertimento relativo a superficie calda

L'accessorio utilizzato può essere ancora molto caldo dopo l'utilizzo. Sussiste il pericolo di ustioni in caso di contatto con l'accessorio utilizzato.

Non toccare l'accessorio utilizzato a mani nude!

Indossare guanti protettivi!



### Avvertimento di oggetto appuntito

Alcune parti della lama della sega sono appuntite.

Sussiste pericolo di lesioni in caso di maneggiamento imprudente.

Indossare guanti protettivi!



### Avvertimento

Polveri velenose!



Le polveri dannose / velenose che si vengono a creare durante la lavorazione, rappresentano un pericolo per la salute del personale di servizio o per le persone che si trovano nelle vicinanze.



Indossare occhiali di protezione e una maschera antipolvere!



### Avvertimento

Non lavorare materiale che contiene amianto. L'amianto è considerato cancerogeno.



### Avvertimento

Assicurarsi di non entrare in contatto con condutture elettriche, di gas o dell'acqua, quando si lavora con un elettroutensile.

Fare eventualmente una verifica con un ricercatore delle condutture, prima di forare o aprire una parete.



### Avvertimento

Pericolo di lesioni causate da parti volanti o inserti dell'utensile che si spezzano.



### Avvertimento

Da questo dispositivo posso scaturire pericoli, se viene utilizzato in modo non corretto o non conforme alla sua destinazione da persone senza formazione! Tenere conto delle qualifiche del personale!



### Avvertimento

Questo dispositivo non è un giocattolo e non deve essere maneggiato da bambini.



### Avvertimento

Pericolo di soffocamento!

Non lasciare incustodito il materiale di imballaggio. Potrebbe diventare un gioco pericoloso per bambini.



### Attenzione

Le emissioni di vibrazioni possono causare dei danni alla salute, se il dispositivo viene utilizzato per un periodo prolungato o se non viene utilizzato e mantenuto in modo corretto.



**Attenzione**

Mantenere una distanza adeguata dalle fonti di calore.

**Avviso**

Se il dispositivo viene immagazzinato o trasportato in modo non conforme, il dispositivo può essere danneggiato.

Fare attenzione alle informazioni relative al trasporto e allo stoccaggio del dispositivo.

**Comportamento in caso di emergenza / funzione di arresto d'emergenza**

**Arresto d'emergenza**

Estraendo la batteria il funzionamento del dispositivo viene immediatamente interrotto. Per assicurare il dispositivo contro un riavvio accidentale, lasciare la batteria non inserita.

Comportamento in caso di emergenza:

1. Spegnerne il dispositivo.
2. In caso di emergenza estrarre la batteria dal dispositivo:  
Tenere premuto il tasto di sblocco della batteria ed estrarre la batteria dal dispositivo, come descritto nel capitolo "Rimozione della batteria".
3. Non reinserire la batteria se il dispositivo è difettoso.

**Informazioni relative al dispositivo**

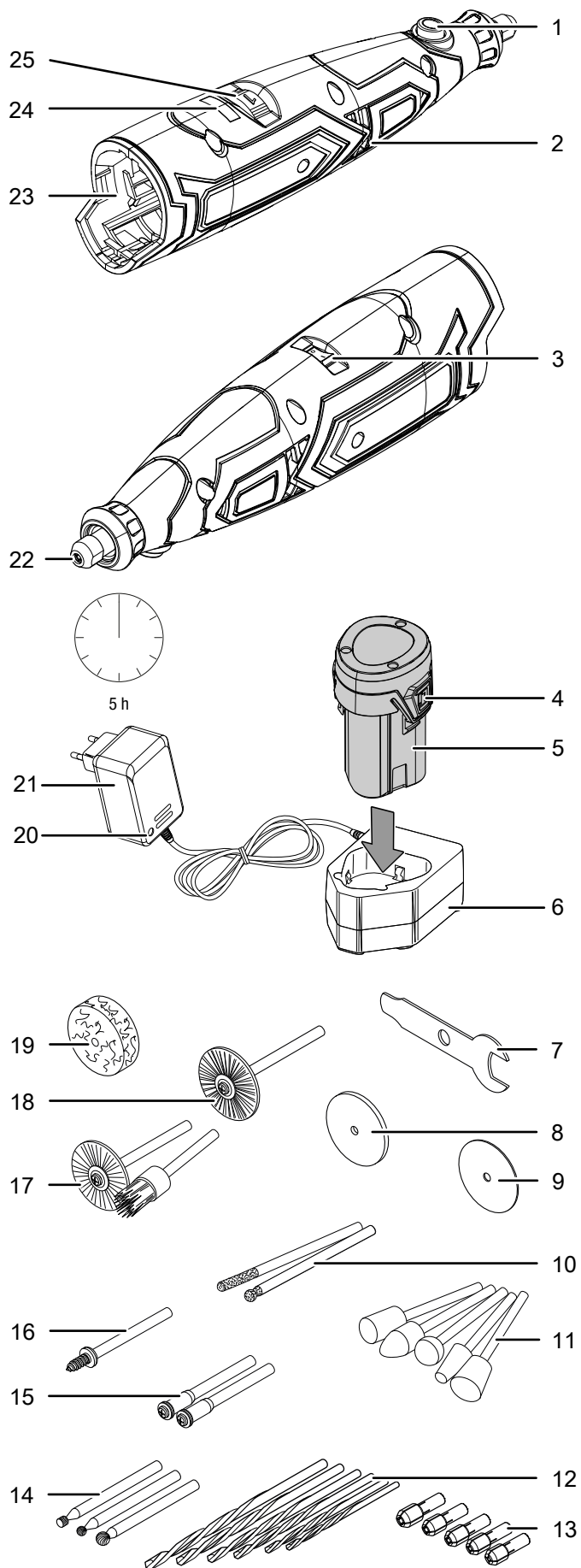
**Descrizione del dispositivo**

L'utensile multifunzione a batteria PMTS 01-12V è un utensile ad alta precisione per lavori particolarmente dettagliati e di alto profilo nelle operazioni di foratura, fresatura, troncatura, incisione o lucidatura. È ideale per operazioni quali ad es.: modellismo, per impiego nella lavorazione del legno e del metallo o per la lucidatura di gioielli.

Per lavorare in modo corretto il materiale, tramite la rotella di regolazione è possibile selezionare su sette livelli la velocità da 5.000 min<sup>-1</sup> a 25.000 min<sup>-1</sup>.

Il dispositivo dispone di un indicatore di capacità con cui è possibile monitorare lo stato di carica della batteria in qualsiasi momento durante il funzionamento.

**Rappresentazione del dispositivo**

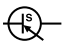

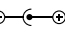
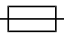



N.	Definizione
1	Tasto di arresto del mandrino
2	Fessure di ventilazione
3	Interruttore On/Off
4	Tasto di sbloccaggio
5	Batteria
6	Caricatore rapido
7	Chiave di serraggio
8	Dischi separatori
9	Dischi abrasivi
10	Punta d'incisione diamantata
11	Testa di levigatura in ossido di alluminio (diverse forme)
12	Set di punte elicoidali HSS da 1 mm fino a 3,2 mm
13	Set pinze da 1 mm fino a 3,2 mm
14	Fresa (diverse forme)
15	Mandrino per dischi separatori/mole
16	Mandrino per inserti per lucidatura
17	Spazzole di plastica (diverse forme)
18	Spazzola in ottone
19	Inserti per lucidatura
20	LED della batteria Rosso: Carica della batteria Verde: Caricatore rapido pronto all'uso
21	Alimentatore
22	Portautensile con dado di serraggio
23	Supporto per batteria
24	Indicatore di capacità della batteria
25	Rotella di regolazione per la preselezione del numero di giri

### Dotazione

- 1 x dispositivo PMTS 01-12V
- 1 x chiave di serraggio
- 4 x mola
- 16 x disco separatore
- 2 x punta per incisione diamantata
- 5 x testa di levigatura in ossido di alluminio
- 1 x pinza da 1,0 mm
- 1 x pinza da 1,6 mm
- 1 x pinza da 2,0 mm
- 1 x pinza da 2,4 mm
- 1 x pinza da 3,2 mm
- 2 x punta elicoidale HSS da 1,0 mm
- 1 x punta elicoidale HSS da 1,6 mm
- 1 x punta elicoidale HSS da 2,0 mm
- 1 x punta elicoidale HSS da 2,4 mm
- 1 x punta elicoidale HSS da 3,2 mm
- 3 x fresa
- 2 x mandrino per dischi separatori/mole
- 1 x mandrino per inserto per lucidatura
- 2 x spazzola di plastica
- 1 x spazzola di ottone
- 3 x inserto per lucidatura
- 1 x scatola di stoccaggio
- 1 x istruzioni

## Dati tecnici

Parametri	Valore
<b>Modello</b>	<b>PMTS 01-12V</b>
Tensione nominale	12 V $\text{---}$
Numero di giri nominale	5.000 - 25000 $\text{min}^{-1}$
Mandrino filettato	M8
<b>Capacità nominale degli utensili impiegati max.</b>	
Diametro della testa di lavoro	32 mm
Punte	3,2 mm
Portapunta	3,2 mm
Mole di lucidatura	25 mm
Dischi separatori	24 mm
Dischi abrasivi	20 mm
Spazzole	22 mm
Peso	420 g
<b>Batteria</b>	<b>PMTS 01-12V DC</b>
Tipo	Li-Ion
Tensione nominale	12 V $\text{---}$
Capacità nominale	2 Ah
Accumulatori	3
Capacità	24 Wh
<b>Alimentatore e caricabatterie rapido</b>	<b>PMTS 01-12V AC</b>
Alimentatore	Alimentatore a commutazione SMPS 
Trasformatore	Trasformatore di sicurezza 
Ingresso	
Tensione nominale	100 - 240 V / 50 Hz
Potenza assorbita	30 W
Uscita	
Tensione nominale	13 V $\text{---}$ 
Corrente di carica	0,45 A
Fusibile 	T 1 A
Durata di carica	5 h
Classe di protezione	II (isolamento doppio) / 
<b>Valori acustici secondo EN 60745</b>	
Livello sonoro	67 dB(A)
Livello di potenza sonora	78 dB(A)
Incertezza K	3 dB
<b>Informazione sulle vibrazioni secondo EN 60745</b>	
Valore di emissione vibrazioni $a_h$	0,916 $\text{m/s}^2$
Incertezza K	1,5 $\text{m/s}^2$

## Indicazioni relative alle informazioni sul rumore e sulle vibrazioni:

- Il livello di vibrazione indicato nelle presenti indicazioni è stato misurato in conformità con un procedimento di misurazione secondo la normativa EN 60745 e può essere preso come riferimento per il confronto del dispositivo. Il valore di emissione della vibrazione indicato può essere utilizzato anche per una valutazione preliminare dell'esposizione.



### Attenzione

- Le emissioni di vibrazioni possono causare dei danni alla salute, se il dispositivo viene utilizzato per un periodo prolungato o se non viene utilizzato e mantenuto in modo corretto.
- Il livello di vibrazione cambia in base all'impiego dell'elettro utensile e può in alcuni casi discostarsi dal valore indicato nelle presenti istruzioni. Il carico di vibrazioni potrebbe essere sottovalutato, se l'elettro utensile venisse regolarmente utilizzato in questo modo. Per una precisa valutazione del carico di vibrazione durante un determinato periodo di lavoro, è necessario anche considerare i periodi in cui il dispositivo è spento, o in cui è acceso ma in effetti non viene utilizzato. Questo può ridurre decisamente il carico di vibrazione per l'intero periodo di lavoro.

## Trasporto e stoccaggio

### Avviso

Se il dispositivo viene immagazzinato o trasportato in modo non conforme, il dispositivo può essere danneggiato.

Fare attenzione alle informazioni relative al trasporto e allo stoccaggio del dispositivo.

## Trasporto

Osservare le seguenti indicazioni **prima** di ogni trasporto:

- Spegnerne il dispositivo.
- Estrarre il cavo elettrico del caricatore dalla presa di corrente afferrandolo dalla spina elettrica.
- Rimuovere l'utensile presente dal portautensile.
- Lasciare che il dispositivo si raffreddi.
- Rimuovere la batteria dal dispositivo.
- Rimuovere l'utensile presente dal portautensile.

Le batterie Li-Ion soddisfano i requisiti delle norme sul trasporto di merci pericolose.

Osservare seguenti indicazioni per il trasporto o la spedizione delle batterie Li-Ion:

- Le batterie possono essere trasportate in strada dall'utente, senza ulteriori obblighi.

- Quando la spedizione avviene tramite terzi (per es. trasporto aereo o spedizioniere) è necessario osservare i requisiti particolari per l'imballaggio e il contrassegno. Durante la preparazione del pezzo da spedire, è necessario chiedere il consiglio di un esperto di sostanze pericolose.
  - Inviare le batterie solo se l'involucro è intatto.
  - Coprire con dell'adesivo i contatti aperti e imballare la batteria in modo che non si muova nell'imballaggio.
  - Osservare anche le eventuali disposizioni nazionali.

## Stoccaggio

Osservare le seguenti indicazioni **prima** di ogni stoccaggio:

- Spegnerne il dispositivo.
- Estrarre il cavo elettrico del caricatore dalla presa di corrente afferrandolo dalla spina elettrica.
- Rimuovere l'utensile presente dal portautensile.
- Lasciare che il dispositivo si raffreddi.
- Rimuovere la batteria dal dispositivo.
- Pulire il dispositivo come descritto nel capitolo Manutenzione.
- Non immagazzinare le batterie Li-Ion completamente scariche. Lo stoccaggio delle batterie scariche può comportare lo scaricamento totale e così il danneggiamento della batteria.

In caso di non utilizzo del dispositivo, osservare le seguenti condizioni di stoccaggio:

- Asciutto e protetto contro gelo e calore
- Temperatura ambiente inferiore ai 45 °C
- in un posto protetto dalla polvere e dall'irraggiamento diretto del sole
- Conservare gli accessori ad innesto e gli accessori nella scatola di stoccaggio.

## Messa in funzione

### Disimballaggio del dispositivo

- Rimuovere il dispositivo e gli accessori dall'imballaggio.



#### Avvertimento relativo a tensione elettrica

Scossa elettrica dovuta ad un isolamento insufficiente. Controllare prima di ogni utilizzo che il dispositivo non presenti alcun danneggiamento e funzioni correttamente.

Se vengono riscontrati dei danneggiamenti, non utilizzare più il dispositivo.

Non utilizzare il dispositivo se è umido o bagnato, o se sono umide e bagnate le proprie mani!

- Controllare che il dispositivo sia completo e controllare eventuali danneggiamenti.



#### Avvertimento

Pericolo di soffocamento!

Non lasciare incustodito il materiale di imballaggio. Potrebbe diventare un gioco pericoloso per bambini.

- Smaltire il materiale di imballaggio in conformità con le disposizioni di legge nazionali.

### Caricamento della batteria

#### Avviso

La batteria può essere danneggiata se viene caricata in modo scorretto.

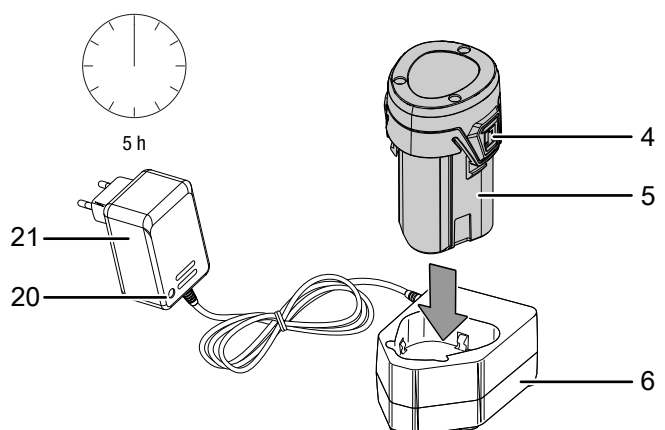
Estrarre la spina elettrica del caricatore prima di ogni inserimento e ogni rimozione della batteria.

Non caricare mai la batteria con delle temperature ambientali inferiori ai 10 °C o superiori ai 40 °C.

Al momento della consegna, la batteria è parzialmente carica per evitare il danneggiamento della batteria dovuto a uno scaricamento totale.

È bene ricaricare la batteria prima della messa in funzione iniziale e in caso di debole potenza (il LED della spia luminosa dell'indicatore di capacità della batteria (20) è accesa con luce rossa). Per fare ciò, procedere nel seguente modo:

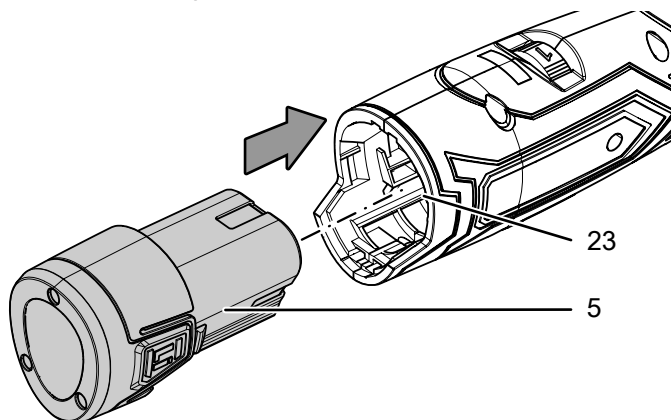
1. Far scorrere la batteria (5), come rappresentato, sul caricatore rapido (6), finché non scatta in posizione.



2. Inserire la spina elettrica del caricatore rapido (6) in una presa di corrente debitamente assicurata.
  - ⇒ Il LED della batteria (20) si accende di rosso.
  - ⇒ La durata della carica è di circa cinque ore.
3. Attendere finché la luce rossa del LED della batteria (20) non si spegne e il LED della batteria (20) non si accende in verde.
  - ⇒ La batteria (5) è completamente carica.
4. Estrarre il cavo elettrico del caricatore rapido (6) dalla presa di corrente afferrandolo dalla spina elettrica (21).
  - ⇒ La batteria (5) e il caricatore rapido (6) si sono eventualmente riscaldati durante il processo di carica. Lasciar raffreddare la batteria (5) a una temperatura ambientale.
5. Rimuovere nuovamente la batteria (5) dal caricatore rapido (6), tenendo fermo il tasto di sblocco (4) ed estraendo la batteria (5) dal caricatore rapido (6).

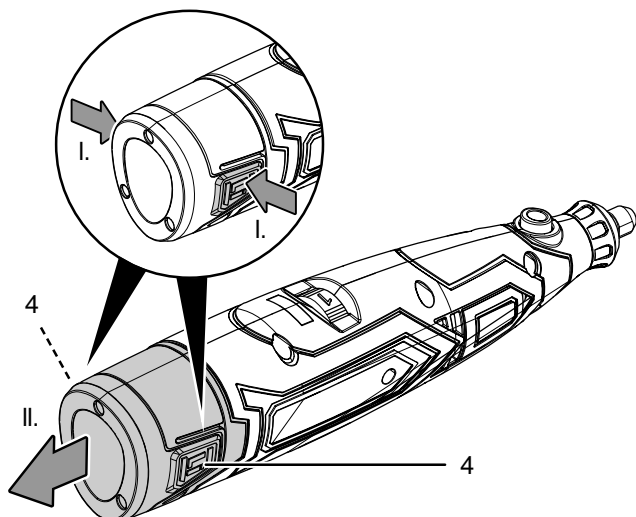
### Inserimento della batteria

1. Far scorrere la batteria (5) nell'alloggiamento (23), finché non scatta in posizione.



### Rimozione della batteria

1. Rimuovere la batteria (5) dal dispositivo, tenendo fermo il tasto di sblocco (4) (I.) ed estraendo la batteria dal dispositivo (II.).



2. In caso di necessità, caricare la batteria (5), come descritto nel paragrafo *Caricamento della batteria*.

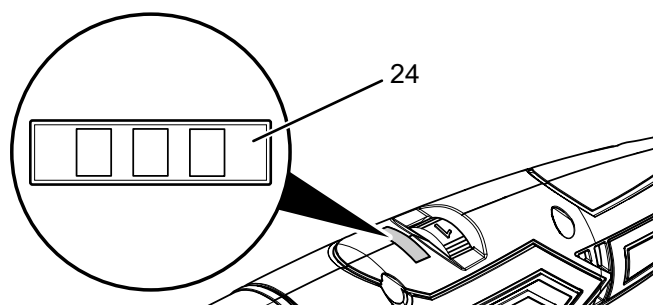
### Controllo del livello di carica della batteria

Il dispositivo dispone di un indicatore capacità integrato.

Il livello di carica viene visualizzato come segue, tramite i tre LED dell'indicatore della capacità della batteria (24):

Colore LED	Descrizione
Verde – arancione – rosso	carica / potenza massima
Arancione – rosso	carica / potenza media
Rosso	carica bassa – ricaricare la batteria

1. Accendere il dispositivo.
  - ⇒ Il livello di carica può essere letto sull'indicatore della capacità della batteria (24).



### Sostituzione della pinza portautensili



#### Avvertimento relativo a tensione elettrica

Prima di qualsiasi lavoro sul dispositivo, rimuovere la spina elettrica dalla presa di corrente e la batteria dal dispositivo!

Estrarre il cavo elettrico dalla presa di corrente, afferrandolo dalla spina elettrica.



#### Indossare guanti protettivi

Durante l'inserimento o la sostituzione degli utensili, indossare guanti protettivi adatti.

#### Avviso

Non attivare mai il tasto di arresto del mandrino (1) mentre l'utensile è in funzione! Ciò può danneggiare l'utensile.



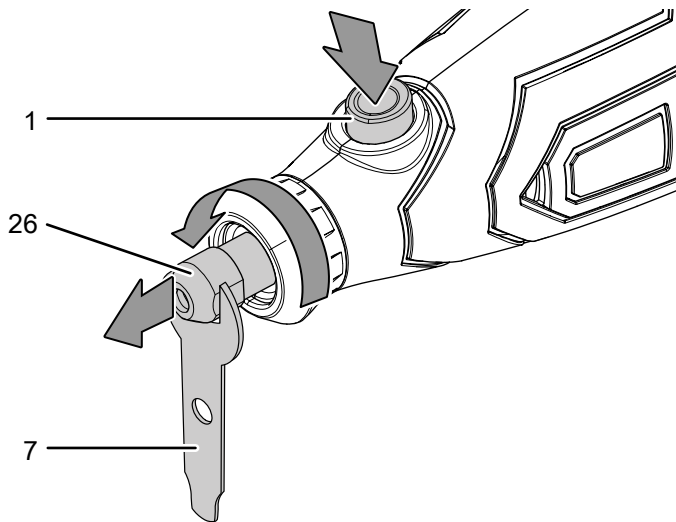
#### Informazioni

Se si desidera utilizzare ad esempio una punta elicoidale o un altro utensile con altro diametro di stelo di quello precedentemente utilizzato, è necessario sostituire la pinza portautensili.

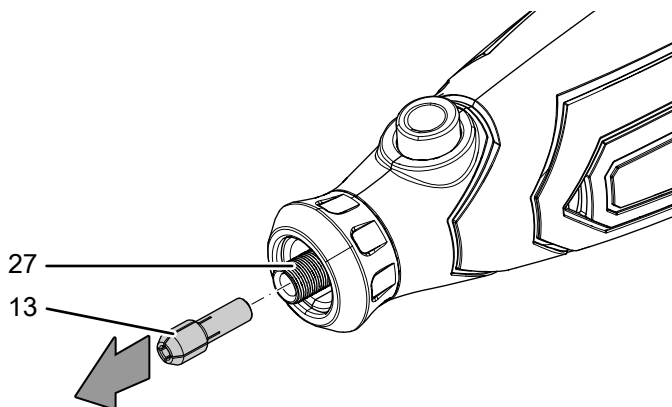
Procedere nel seguente modo:

1. Premere il tasto di arresto del mandrino (1) e tenerlo premuto.
2. Ruotare lentamente il portautensile (22) verso il punto di arresto finché l'arresto non si blocca.

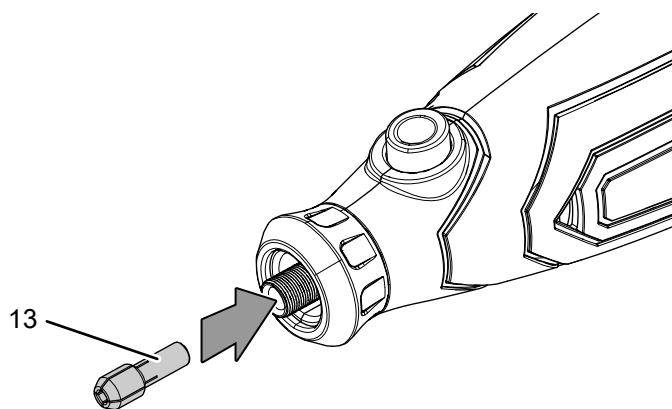
3. Svitare il dado di serraggio (26) con l'aiuto della chiave di serraggio (7) in senso antiorario.



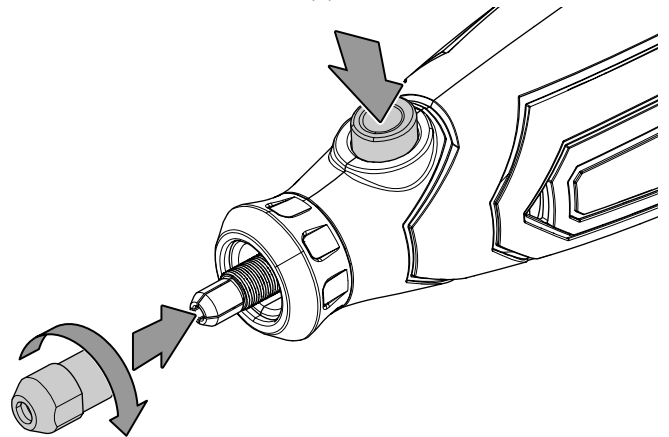
4. Rimuovere la pinza portautensili (13) dal supporto della pinza portautensili (27).



5. Inserire la pinza portautensili (13) nel supporto della pinza portautensili (27) che è adatta all'accessorio ad innesto.



6. Avvitare il dado di serraggio (26) in senso orario sul supporto (27) e serrare il dado di serraggio (26) con la chiave di serraggio (7). Successivamente, rilasciare il tasto di arresto del mandrino (1).



### Sostituzione dell'utensile



#### Indossare guanti protettivi

Durante l'inserimento o la sostituzione degli utensili, indossare guanti protettivi adatti.

#### Avviso

Non attivare mai il tasto di arresto del mandrino (1) mentre l'utensile è in funzione! Ciò può danneggiare l'utensile.

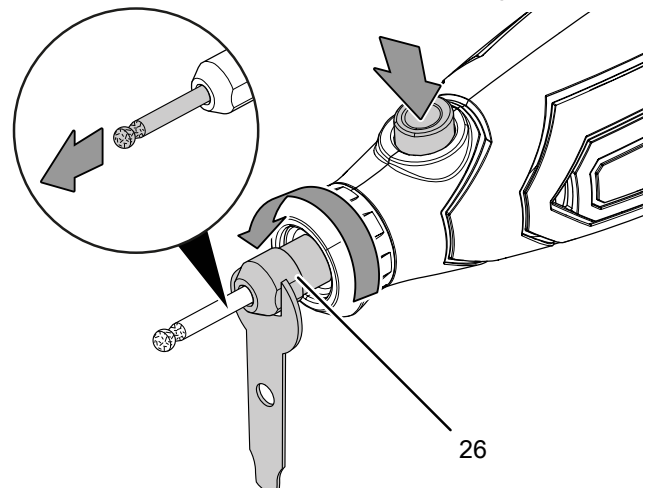


#### Informazioni

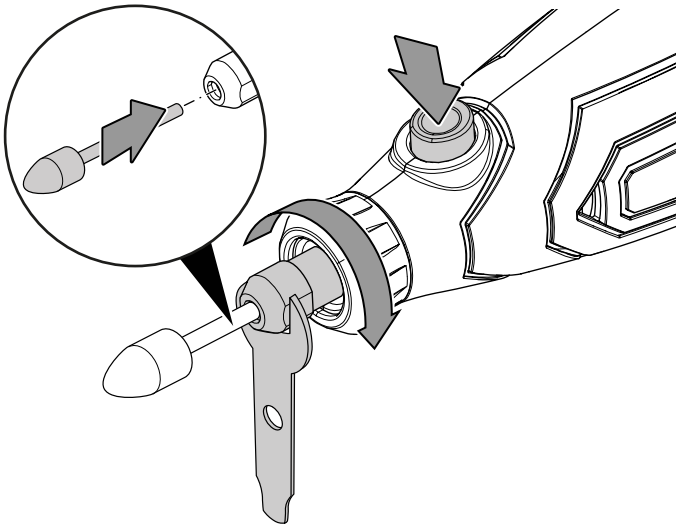
Prima della sostituzione dell'utensile, controllare che sia stata montata la pinza adatta ed eventualmente sostituirla.

Per sostituire l'utensile, procedere nel seguente modo:

1. Premere l'arresto del mandrino (1) e tenerlo premuto.
2. Ruotare il portautensile (22) lentamente verso il punto di arresto, finché l'arresto non si blocca.
3. Allentare il dado di serraggio (26) con l'aiuto della chiave di serraggio (7) ruotando in senso antiorario. Non è necessario svitare completamente il dado di serraggio.
4. Rimuovere eventualmente l'utensile dal portautensile (22).



5. Inserire l'utensile necessario nel portautensile (22).



6. Serrare saldamente il dado di serraggio (26) con la chiave di serraggio (7) e rilasciare l'arresto del mandrino (1).  
7. Controllare che l'utensile sia ben posizionato.

**Utilizzo dell'utensile con mandrino**

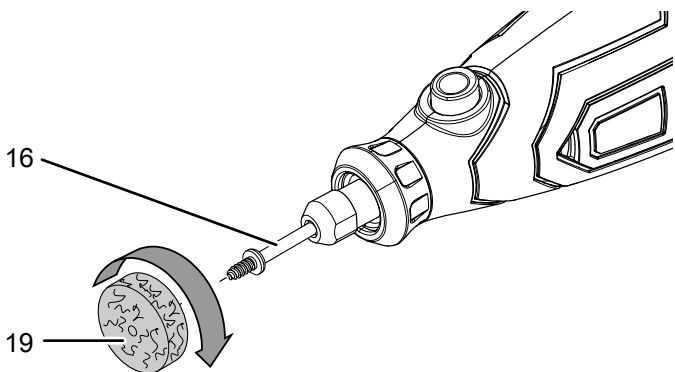
I seguenti utensili vengono montati con l'aiuto di un apposito mandrino:

- Inserti per lucidatura in feltro (19)
- Dischi separatori (8)
- Mole (9)

Per montare l'utensile sul mandrino, procedere nel seguente modo:

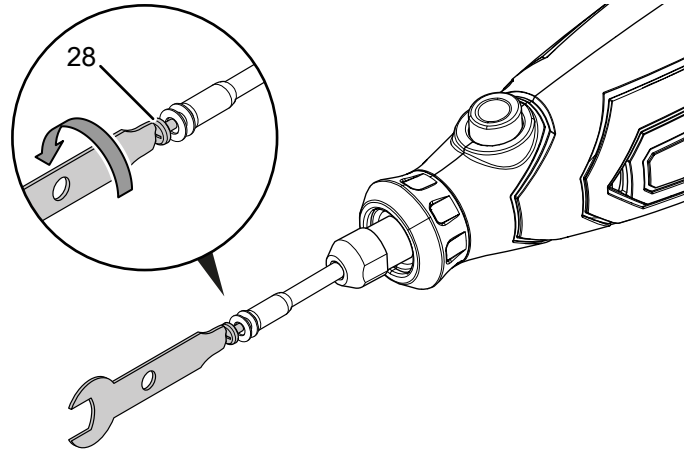
*Inserti per lucidatura:*

1. Inserire nel dispositivo il mandrino per gli inserti per lucidatura (16), come descritto al capitolo Sostituzione dell'utensile.
2. Premere il tasto di arresto del mandrino (1) e tenerlo premuto.
3. Ruotare l'inserto per lucidatura (19) in senso orario sulla filettatura del mandrino, quindi rilasciare il tasto di arresto del mandrino (1).

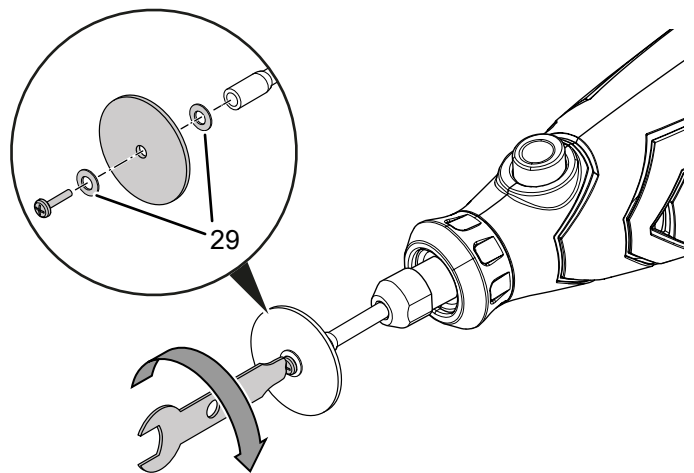


*Dischi separatori/mole:*

1. Inserire nel dispositivo il mandrino per dischi separatori/mole (15), come descritto nel capitolo Sostituzione dell'utensile.
2. Premere il tasto di arresto del mandrino (1) e tenerlo premuto.
3. Svitare la vite (28) sul mandrino ruotandola in senso antiorario.



4. Posizionare un disco separatore (8) o una mole (9) tra le due rondelle (29) sulla vite (28) e serrarla nuovamente sul mandrino ruotando in senso orario.



5. Rilasciare il tasto di arresto del mandrino (1).

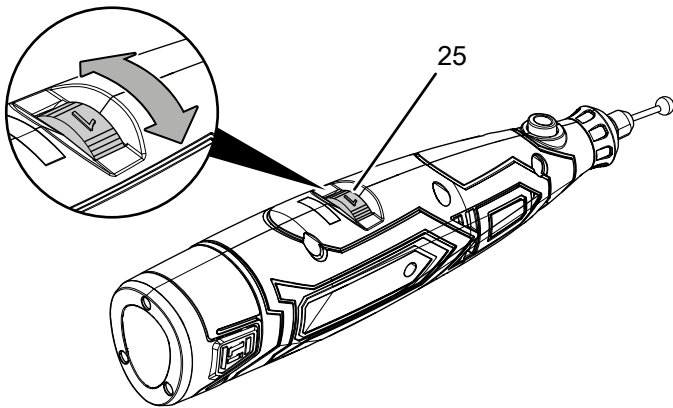


### Preselezione del numero di giri

Il numero di giri necessario dipende dal materiale da lavorare e dalle condizioni di lavoro, e può essere determinato con dei tentativi pratici. Per la maggior parte delle operazioni, come segare, troncare e levigare materiali più duri quali ad es. legno o metallo, si consiglia il livello **MAX** del numero di giri. Alcuni materiali (determinate plastiche o metalli morbidi) possono tuttavia essere danneggiati a causa del calore generato da un elevato numero di giri e dovrebbero quindi essere lavorati con un numero di giri inferiore (adeguatamente regolato).

L'intervallo di regolazione comprende i livelli MIN, 1 - 5 e MAX (5.000 - 25.000 min<sup>-1</sup>). Il livello del numero di giri preselezionato può essere modificato in qualsiasi momento.

1. Ruotare la rotella di regolazione (25) fino al livello del numero di giri desiderato.



### Consigli e indicazioni relativi alla selezione del corretto livello del numero di giri

- Per troncare, forgiare, incidere o levigare scanalature nel legno e per la levigatura di legno o metallo, selezionare un livello elevato del numero di giri.
- Per troncare plastiche o altri materiali con un punto di fusione basso, selezionare un livello basso del numero di giri.
- Per forare nel legno, selezionare un livello basso del numero di giri, per prevenire un surriscaldamento dell'utensile.
- Per la lucidatura, la levigatura lucida o la pulizia con una spazzola metallica, selezionare il livello più basso 1 del numero di giri o MIN, per evitare un danneggiamento alla spazzola dovuto all'allentamento delle setole dal supporto.
- Per fresare o forare metalli non ferrosi, quali ad es.: alluminio, leghe di rame, piombo e zinco, selezionare un livello basso del numero di giri. Utilizzare anche un olio da taglio o un altro tipo di lubrificante adeguato (non acqua) per impedire che i trucioli si aderiscano ai bordi di taglio dell'utensile e per evitare il surriscaldamento dell'utensile.

Come ausilio nella selezione del livello del numero di giri, servirsi della seguente tabella:

Livello	Numero di giri
MIN	5.000 min <sup>-1</sup>
1	9.000 min <sup>-1</sup>
2	15.000 min <sup>-1</sup>
3	17.000 min <sup>-1</sup>
4	20.000 min <sup>-1</sup>
5	22.000 min <sup>-1</sup>
MAX	25.000 min <sup>-1</sup>



#### Informazioni

anche a livelli bassi del numero di giri, si dovrebbe lavorare senza esercitare pressione. Una maggiore pressione sul pezzo da lavorare non migliorerà i risultati. Per ottenere il risultato desiderato, utilizzare un altro utensile o un'altra impostazione del numero di giri.

## Comando

### Consigli e indicazioni nel maneggiare l'utensile multifunzione

#### Informazioni generali:

- Tenere libere le fessure di areazione, in modo che il motore non si surriscaldi.
- Prima di ogni utilizzo, controllare che l'utensile sia inserito correttamente nel portautensile. L'utensile deve essere arrestato saldamente sul portautensile.
- Prima di ogni utilizzo, controllare che sia stato selezionato l'utensile giusto e il numero di giri corretto per l'utilizzo previsto. Con una buona regolazione abbinata di numero di giri, attività pianificata e materiale da lavorare, è possibile ottenere risultati migliori.
- Tenere sempre l'utensile a debita distanza dal viso. Al raggiungimento di un elevato numero di giri in determinate circostanze, parti di accessori danneggiati potrebbero staccarsi.
- È bene familiarizzare con l'utensile prima di utilizzarlo. Tenere in mano l'utensile e prendere confidenza con il peso e il baricentro. Eseguire preliminarmente delle prove su resti di materiale in eccesso per prendere dimestichezza con il comportamento dell'utensile nelle diverse impostazioni del numero di giri.
- Per operazioni che richiedono un procedimento di precisione, come ad es. l'incisione, la lucidatura o la levigatura, è possibile tenere in mano l'utensile tra il pollice e l'indice, come se si tenesse in mano una penna. A tal fine l'alloggiamento nella parte inferiore dell'utensile presenta una forma assottigliata.

#### Troncatura:

- Utilizzare solo dischi separatori intatti e senza difetti. I dischi separatori piegati, smussati o danneggiati in altro modo potrebbero spezzarsi.
- Non utilizzare mai dischi separatori per sgrassare!
- Lavorare con un avanzamento moderato e non incastrare il disco separatore.
- Non frenare il disco separatore che si sta fermando, premendo contro di esso lateralmente.
- Guidare il disco separatore sul pezzo da lavorare sempre in direzione contraria alla direzione di rotazione.
- Tenere fermo l'utensile con entrambe le mani.

#### Levigatura:

- Fare attenzione a mantenere una pressione di appoggio costante, affinché mole e nastri abrasivi durino più a lungo.
- Se invece di guidare l'utensile in un'unica mandata lo si guida a più riprese sulla superficie, si ottengono risultati migliori.

#### Fresatura:

- Fare attenzione ad avanzare in modo costante per non surriscaldare la fresa.
- Tenere fermo l'utensile con entrambe le mani.

#### Incisione:

- Far passare la punta per incisione sul pezzo da lavorare esercitando una leggera pressione di appoggio.
- Eseguire possibilmente una prova della velocità di avanzamento su resti di materiale in eccesso.

#### Lucidatura:

- Durante la lucidatura, far passare l'utensile sul pezzo da lavorare solo con una minima pressione di appoggio.

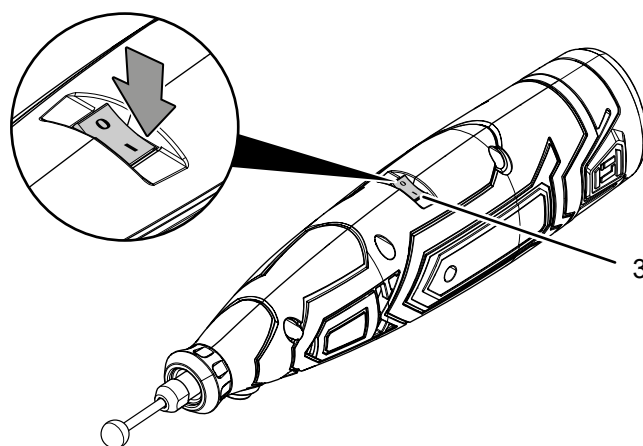
#### Inserimento della spazzola in acciaio inox / spazzola in plastica

- Durante la lucidatura, far passare l'utensile sul pezzo da lavorare solo con una minima pressione di appoggio.
- Per la lucidatura, la levigatura lucida o la pulizia con una spazzola in acciaio inox o una spazzola in plastica, utilizzare il livello più basso 1 del numero di giri per evitare che la spazzola e il materiale si danneggino.

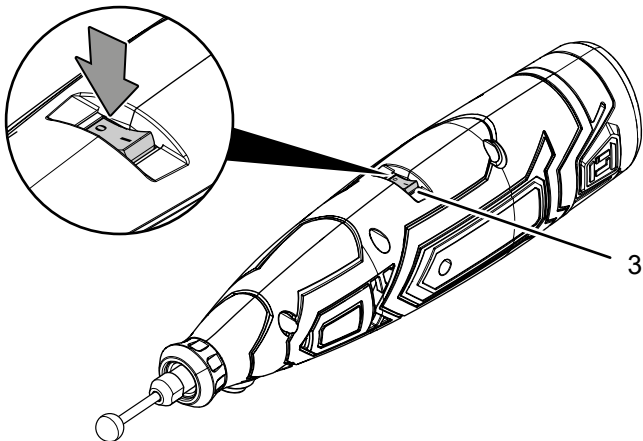
### Accensione e spegnimento del dispositivo

Durante i lavori con il dispositivo, indossare l'attrezzatura di protezione personale.

1. Controllare che l'utensile inserito e il numero di giri impostato siano adatti all'attività pianificata.
2. Controllare se il pezzo da lavorare è assicurato o se la superficie di lavoro è stata adeguatamente preparata.
3. Accendere il dispositivo posizionando l'interruttore On/Off (3) in posizione I.



4. Spegner il dispositivo posizionando l'interruttore On/Off (3) in posizione **0**.



#### Modalità di funzionamento: Troncatura

Per troncare e accorciare materiali quali legno, plastica, alluminio, ottone o metallo, come anche chiodi o viti sporgenti, utilizzare:

- i dischi separatori (8)

#### Modalità di funzionamento: Levigatura

Per levigare legno, metallo o acciaio, utilizzare:

- i dischi abrasivi (9)

Per levigare roccia o ceramica, utilizzare:

- le teste di levigatura in ossido di alluminio (11)

#### Modalità di funzionamento: Fresatura

Per fresare scanalature oppure profili sagomati, forature o boccole nel legno o nella plastica, utilizzare:

- la fresa per scanalatura (14)

Per intaccare o incavare del materiale, ad es. nella lavorazione di gioielli, utilizzare:

- la fresa con testa sferica (14)

#### Modalità di funzionamento: Incisione

Per eseguire incisioni in materiali quali metallo, plastica, vetro, ceramica, legno o cuoio, utilizzare:

- la punta d'incisione diamantata (10)

#### Modalità di funzionamento: Lucidatura

Per lucidare plastiche o metalli nobili quali ad es. oro e argento, utilizzare:

- gli inserti per lucidatura (19)

#### Modalità di funzionamento: Rimozione della ruggine

Per rimuovere la ruggine dai punti danneggiati ad es. nei veicoli, utilizzare:

- la spazzola in ottone (18)

#### Modalità di funzionamento: Pulizia

Per pulire in modo delicato le superfici, utilizzare:

- la spazzola di plastica (17)

#### Modalità di funzionamento: Foratura

Per eseguire fori (1 mm fino a 3,2 mm) in materiali come metallo, legno o plastica, utilizzare:

- le punte elicoidali HSS (12)

#### Ulteriori accessori per tutte le applicazioni

Tenere presente che il diametro massimo dei **componenti abrasivi composti**, e dei **coni abrasivi e perni abrasivi** con inserto filettato non devono superare i 55 mm e per gli accessori abrasivi con carta vetrata non devono essere superati i 80 mm.

#### Spegnimento



#### Avvertimento relativo a tensione elettrica

Non toccare la spina elettrica con mani umide o bagnate!

- Spegner il dispositivo.
- Estrarre il cavo elettrico del caricatore dalla presa di corrente afferrandolo dalla spina elettrica.
- Lasciare eventualmente raffreddare il dispositivo.
- Rimuovere la batteria dal dispositivo (vedi capitolo Messa in funzione).
- Rimuovere l'utensile dal dispositivo (cfr. capitolo Messa in funzione).
- Pulire il dispositivo secondo quanto riportato nel capitolo Manutenzione.
- Immagazzinare il dispositivo in conformità con il capitolo Trasporto e immagazzinaggio.

#### Accessori disponibili da riordinare



#### Avvertimento

Utilizzare solo accessori e dispositivi aggiuntivi che sono indicati nelle istruzioni per l'uso.

L'utilizzo di utensili o altri accessori diversi da quelli consigliati nelle istruzioni per l'uso può comportare un pericolo di lesioni.

Definizione	Codice prodotto
Batteria di ricambio 12 V / DC 2,0 Ah	6.200.000.102
Caricatore PMTS 01-12V AC	7.430.001.267
Set accessori da 282 pezzi per utensile multifunzione	6.210.000.301

## Errori e disturbi

Il funzionamento perfetto del dispositivo è stato controllato più volte durante la sua produzione. Nel caso in cui dovessero, ciononostante, insorgere dei disturbi nel funzionamento, controllare il dispositivo secondo la seguente lista.

Le azioni per la risoluzione di errori e disturbi che richiedono l'apertura dell'involucro devono essere eseguite esclusivamente da elettricisti specializzati autorizzati o dalla Trotec.

### Al primo utilizzo fuoriuscirà del fumo o si avvertirà un leggero odore:

- Non si tratta né di un errore né di un guasto. Queste caratteristiche scompaiono dopo un breve periodo di funzionamento.

### La batteria non si carica:

- Controllare se la batteria è stata inserita correttamente nel caricatore rapido.  
Far scorrere la batteria nel caricatore rapido in modo che i contatti della batteria si inseriscano nel caricatore rapido. La batteria deve scattare in posizione nel caricatore rapido.
- Controllare l'alimentazione elettrica.
- Controllare che il cavo elettrico e la spina elettrica non siano danneggiati.
- Controllare il fusibile di protezione principale.
- Controllare che il caricatore rapido non sia danneggiato. Se il caricatore rapido è danneggiato, non utilizzarlo più. Contattare il servizio clienti Trotec
- Controllare che i contatti presenti sulla batteria non siano sporchi. Rimuovere eventualmente la sporcizia.
- La batteria potrebbe essere difettosa e deve essere sostituita. Utilizzare esclusivamente le batterie dello stesso tipo.

### Il dispositivo non si avvia:

- La potenza della batteria è probabilmente troppo debole. Caricare la batteria.
- Controllare se la batteria è stata posizionata correttamente nel dispositivo.  
Far scorrere la batteria sul dispositivo in modo che i contatti della batteria siano allineati con quelli del dispositivo. La batteria deve scattare in posizione nel dispositivo.
- Controllare che i contatti presenti sulla batteria non siano sporchi. Rimuovere eventualmente la sporcizia.



#### Informazioni

Attendere 10 minuti prima di accendere nuovamente il dispositivo.

### Il dispositivo diventa caldo:

- Durante la levigatura, fare attenzione a non esercitare troppa pressione sul dispositivo.
- Selezionare un numero di giri più basso, ruotando la rotella di regolazione (25) fino a un livello basso.
- Controllare se l'utensile è adatto per l'attività che si intende svolgere.
- Tenere libere le fessure di areazione, per evitare il surriscaldamento del motore.



#### Informazioni

Attendere 10 minuti prima di accendere nuovamente il dispositivo.

### L'utensile traballa:

- Fare attenzione che il dado di serraggio (26) sia avvitato saldamente sul portautensile.

### Il disco separatore non penetra liberamente nel materiale da lavorare o la potenza di levigatura del disco separatore è troppo bassa:

- Controllare se l'utensile selezionato è adatto per il materiale da lavorare.
- Controllare la preselezione del numero di giri impostato, che deve essere impostato in modo adeguato all'utensile e al materiale.
- Selezionare un numero di giri più elevato, ruotando la rotella di regolazione (25) fino a un livello più alto.
- Se il disco separatore o la mola è consumato/a, sostituirlo/a con uno/a nuovo/a.

#### Avviso

Attendere almeno 10 minuti dopo tutti i lavori di manutenzione e di riparazione. Riaccendere il dispositivo solo allora.

### Il dispositivo ancora non funziona perfettamente dopo questi controlli:

Contattare il servizio di assistenza. Portare eventualmente il dispositivo presso un'azienda di impianti elettrici autorizzata o presso Trotec per farlo riparare.

## Manutenzione

### Lavori da eseguire prima dell'inizio della manutenzione



#### Avvertimento relativo a tensione elettrica

Non toccare la spina elettrica o la batteria con mani umide o bagnate.

- Spegnerne il dispositivo.
- Lasciare che il dispositivo si raffreddi completamente.
- Rimuovere la batteria dal dispositivo.



#### Avvertimento relativo a tensione elettrica

**I lavori di manutenzione che richiedono l'apertura dell'involucro devono essere eseguiti esclusivamente da imprese specializzate autorizzate o da Trotec.**

### Indicazioni relative alla manutenzione

Nell'interno della macchina non si trovano componenti che richiedono una manutenzione o una lubrificazione da parte dell'utente.

### Pulizia

Il dispositivo deve essere pulito prima e dopo ogni utilizzo.

#### Avviso

Il dispositivo non deve essere lubrificato dopo la pulitura.



#### Avvertimento relativo a tensione elettrica

Sussiste pericolo di cortocircuito a causa dei liquidi che penetrano nell'involucro!

Non immergere il dispositivo e gli accessori in acqua. Fare attenzione che nell'involucro non penetri acqua o un altro liquido.

- Pulire il dispositivo con un panno umido, morbido e senza pelucchi. Fare attenzione che non penetri umidità all'interno dell'alloggiamento. Fare attenzione che l'umidità non entri in contatto con gli elementi costruttivi elettrici. Per inumidire il panno, non utilizzare detergenti aggressivi, come ad es. spray detergenti, solventi, detergenti a base di alcool o abrasivi.
- Asciugare il dispositivo con un panno morbido e senza pelucchi.
- Rimuovere la polvere di levigatura e i trucioli di legno dal portautensile, eventualmente presenti.
- Tenere puliti i contatti di collegamento sul dispositivo e sul caricatore.
- Rimuovere i depositi di polvere dalle aperture di ventilazione, per evitare il surriscaldamento del motore.

## Smaltimento

Smaltire il materiale da imballaggio sempre in modo compatibile con l'ambiente e in conformità con le disposizioni locali vigenti in materia di smaltimento.



Il simbolo del cestino barrato su un vecchio dispositivo elettrico o elettronico significa che questo dispositivo non deve essere smaltito nei rifiuti domestici al termine della sua durata. Nelle vicinanze di ognuno sono a disposizione i punti di raccolta per i vecchi dispositivi elettrici ed elettronici. Gli indirizzi possono essere reperiti dalla propria amministrazione comunale o municipale. Per molti paesi dell'UE è possibile informarsi su ulteriori possibilità di restituzione anche sul sito web <https://hub.trotec.com/?id=45090>. Altrimenti, rivolgersi a un rappresentante di dispositivi usati riconosciuto, approvato per il proprio paese.

Grazie alla raccolta differenziata dei vecchi dispositivi elettrici ed elettronici si intende rendere possibile il riutilizzo, l'utilizzazione del materiale o altre forme di utilizzazione dei vecchi dispositivi, oltre a prevenire l'impatto negativo sull'ambiente e sulla salute umana, attraverso lo smaltimento delle sostanze pericolose eventualmente contenute nei dispositivi.



**Li-Ion** Le batterie e gli accumulatori non devono essere gettati tra i rifiuti domestici, ma nell'Unione europea devono essere smaltiti a regola d'arte – come da direttiva 2006/66/CE DEL PARLAMENTO EUROPEO E DEL CONSIGLIO del 6 settembre 2006 sulle batterie e gli accumulatori. Si prega di smaltire le batterie e gli accumulatori in conformità con le disposizioni di legge in vigore.

## Dichiarazione di conformità

Traduzione della dichiarazione di conformità originale ai sensi della direttiva macchine CE 2006/42/CE, Allegato II, Parte 1, Sezione A

Noi, Trotec GmbH, dichiariamo sotto propria responsabilità che il prodotto di seguito denominato è stato sviluppato, costruito e prodotto in conformità ai requisiti della direttiva macchine CE nella seguente versione: 2006/42/CE.

**Modello/Prodotto:** PMTS 01-12V  
**Tipo di prodotto:** utensile multifunzione a batterie  
**Anno di costruzione da:** 2022

**Direttive UE afferenti:**

- 2011/65/UE: 01/07/2011
- 2012/19/UE: 24/07/2012
- 2014/30/UE: 29/03/2014
- 2015/863/UE: 31/03/2015

**Norme armonizzate applicate:**

- EN 60745-1:2009 + A11:2010
- EN 60745-2-23:2013

**Norme nazionali applicate e specifiche tecniche:**

- EN IEC 55014-1:2021
- EN IEC 55014-2:2021

**Produttore e nome del responsabile della documentazione tecnica:**

Trotec GmbH  
Grebbeener Straße 7, D-52525 Heinsberg, Germania  
Telefono: +49 2452 962-400  
E-mail: info@trotec.de

Luogo e data dell'emissione:  
Heinsberg, il 11.04.2022



Detlef von der Lieck, Amministratore delegato

Trotec GmbH

Grebbener Str. 7  
D-52525 Heinsberg

☎ +49 2452 962-400

☎ +49 2452 962-200

✉ [info@trotec.com](mailto:info@trotec.com)

[www.trotec.com](http://www.trotec.com)