

IT

TRADUZIONE DELLE  
ISTRUZIONI ORIGINALI  
LEVIGATRICE MULTIFUNZIONE  
3 IN 1



**Sommario**

**Indicazioni per l'utilizzo del presente manuale ..... 2**

**Sicurezza ..... 3**

**Informazioni relative al dispositivo ..... 8**

**Trasporto e stoccaggio..... 10**

**Messa in funzione..... 10**

**Utilizzo ..... 15**

**Errori e disturbi..... 17**

**Manutenzione ..... 18**

**Smaltimento..... 19**

**Dichiarazione di conformità..... 19**

**Indicazioni per l'utilizzo del presente manuale**

**Simboli**



**Avvertimento relativo a tensione elettrica**

Questo simbolo indica che sussistono pericoli di vita e per la salute delle persone, a causa della tensione elettrica.



**Avvertimento relativo a sostanze esplosive**

Questo simbolo avverte che a causa della tensione elettrica, sussiste pericolo di morte e pericolo per la salute delle persone.



**Avvertimento relativo a superficie calda**

Questo simbolo avverte che a causa della superficie calda, sussiste pericolo di morte e pericolo per la salute delle persone.



**Avvertimento**

Questa parola chiave definisce un pericolo con un livello di rischio medio, che se non viene evitato potrebbe avere come conseguenza la morte o una lesione grave.



**Attenzione**

Questa parola chiave definisce un pericolo con un livello di rischio basso, che se non viene evitato potrebbe avere come conseguenza una lesione minima o leggera.

**Avviso**

Questa parola chiave indica la presenza di informazioni importanti (per es. relative a danni a cose), ma non indica pericoli.



**Informazioni**

Gli avvertimenti con questo simbolo aiutano a eseguire in modo veloce e sicuro le proprie attività.



**Osservare le istruzioni**

Gli avvertimenti contrassegnati con questo simbolo indicano che devono essere osservate le istruzioni del manuale d'uso.



**Indossare una protezione per l'udito**

Gli avvertimenti con questo simbolo indicano che deve essere indossata una protezione per l'udito.



**Indossare gli occhiali di protezione**

Gli avvertimenti con questo simbolo indicano che deve essere indossata una protezione per gli occhi.



**Indossare una maschera protettiva**

Gli avvertimenti con questo simbolo indicano che deve essere indossata una maschera protettiva.



**Indossare l'abbigliamento protettivo**

Gli avvertimenti con questo simbolo indicano che è necessario indossare un abbigliamento protettivo.



**Indossare guanti protettivi**

Gli avvertimenti con questo simbolo indicano che devono essere indossati dei guanti protettivi.

La versione aggiornata di queste istruzioni per l'uso può essere scaricata dal seguente link:



PMSS 11-220



<https://hub.trotec.com/?id=45234>

## Sicurezza

### Indicazioni generali di sicurezza per gli elettroutensili



#### Avvertimento

**Leggere le indicazioni di sicurezza, le istruzioni, le rappresentazioni e i dati tecnici forniti unitamente all'elettroutensile.**

L'inosservanza delle seguenti istruzioni può causare scosse elettriche, incendi e/o lesioni gravi.

**Conservare tutte le indicazioni di sicurezza e le istruzioni per il futuro.**

Il termine "Elettroutensile" utilizzato nelle indicazioni di sicurezza si riferisce a elettroutensili alimentati a elettricità (con cavo elettrico) e a elettroutensili alimentati a batteria (senza cavo elettrico).



#### Indicazioni generali di sicurezza per gli elettroutensili – sicurezza sul luogo di lavoro

- **Tenere l'area di lavoro pulita e ben illuminata.** Il disordine o le aree di lavoro poco illuminate possono portare a incidenti.
- **Non lavorare con gli elettroutensili in ambienti a rischio di esplosione, in cui si trovano liquidi, gas o polveri infiammabili.** Gli elettroutensili producono delle scintille, che possono infiammare la polvere o i vapori.
- **Tenere i bambini e le altre persone lontani dagli elettroutensili, durante il loro utilizzo.** In caso di distrazione è possibile perdere il controllo dell'elettroutensile.



#### Indicazioni generali di sicurezza per gli elettroutensili - sicurezza elettrica

- **La spina elettrica degli elettroutensili deve essere adatta alla presa di corrente. La spina elettrica non deve essere modificata in alcun modo. Non utilizzare adattatori in combinazione con elettroutensili con messa a terra.** Le spine elettriche non modificate e le prese di corrente adatte riducono il rischio di una scossa elettrica.
- **Evitare il contatto con le superfici collegate a massa come quelle di tubi, riscaldamenti, forni e frigoriferi.** Sussiste un elevato rischio di scossa elettrica, se il vostro corpo è collegato a massa.
- **Tenere gli elettroutensili lontani dalla pioggia o dal bagnato.** Se l'acqua penetra in un elettroutensile, aumenta il rischio di scossa elettrica.

- **Non cambiare la destinazione d'uso del cavo di collegamento per portare l'elettroutensile, per appenderlo o per estrarre la spina elettrica dalla presa di corrente. Tenere il cavo di collegamento lontano da calore, olio, bordi taglienti o da parti del dispositivo in movimento.** I cavi di collegamento danneggiati o attorcigliati aumentano il rischio di scossa elettrica.
- **Se si lavora con un elettroutensile all'aperto, utilizzare solamente prolunghes adatte all'uso esterno.** L'utilizzo di una prolunga adatta all'uso esterno riduce il rischio di scossa elettrica.
- **Se non può essere evitato il funzionamento dell'elettroutensile in ambiente umido, utilizzare un interruttore differenziale.** L'impiego di un interruttore differenziale riduce il rischio di scossa elettrica.



#### Indicazioni generali di sicurezza per gli elettroutensili – sicurezza per le persone

- **Stare attenti, prestare attenzione a ciò che si fa, ed eseguire i lavori con un elettroutensile in maniera giudiziosa. Non utilizzare un elettroutensile se si è stanchi o sotto l'influenza di droghe, di alcol o di medicinali.** Un attimo di disattenzione durante l'utilizzo dell'elettroutensile può portare a lesioni gravi.
- **Indossare un'attrezzatura di protezione personale e sempre degli occhiali protettivi.** Se si indossa un'attrezzatura di protezione personale, come la maschera antipolvere, scarpe antinfortuno antiscivolo, il casco protettivo o la protezione per l'udito, a seconda del tipo e dell'utilizzo dell'elettroutensile, il rischio di lesioni viene ridotto.
- **Evitare una messa in funzione involontaria. Assicurarsi che l'elettroutensile sia spento, prima di collegarlo all'alimentazione e / o alla batteria, e prima di prenderlo o di trasportarlo.** Se quando si trasporta l'elettroutensile si ha il dito sull'interruttore o se si collega l'elettroutensile acceso all'alimentazione, possono verificarsi incidenti.
- **Rimuovere gli utensili di regolazione o le chiavi prima di accendere l'elettroutensile.** Un utensile o una chiave che si trova in una parte rotante dell'elettroutensile può portare a delle lesioni.
- **Evitare una posizione anomala del corpo. Assicurarsi di avere una posizione stabile e mantenere costantemente l'equilibrio.** Così è possibile controllare l'elettroutensile nelle situazioni inattese.
- **Indossare un abbigliamento adatto. Non indossare degli indumenti ampi o adornamenti. Tenere lontani capelli e indumenti dalle parti in movimento.** Abiti larghi, adornamenti o capelli lunghi possono essere afferrati dalle parti in movimento.

- **Se si possono montare dispositivi che aspirano o che raccolgono la polvere, assicurarsi che siano collegati e utilizzati in modo corretto.** L'utilizzo di un'aspirazione della polvere può ridurre il pericolo rappresentato dalla polvere.
- **Non pensare di essere fuori pericolo, continuare comunque a osservare le regole di sicurezza previste per l'elettrotensile, anche dopo aver preso dimestichezza con lo stesso.** Un comportamento distratto può portare a gravi lesioni nel giro di frazioni di secondo.

 **Indicazioni generali di sicurezza per gli elettrotensili – Utilizzo e trattamento dell'elettrotensile**

- **Non sovraccaricare l'elettrotensile. Utilizzare l'elettrotensile adatto per il proprio lavoro.** Con l'elettrotensile adatto, si lavora meglio e in modo più sicuro nell'ambito di utilizzo indicato.
- **Non utilizzare un elettrotensile che ha un interruttore difettoso.** Un elettrotensile che non si accende o non si spegne è pericoloso e deve essere riparato.
- **Estrarre la spina elettrica dalla presa di corrente e/o estrarre la batteria rimovibile, prima di modificare le impostazioni sul dispositivo, sostituire le parti dell'elettrotensile o riporre l'elettrotensile.** Queste precauzioni impediscono un avvio accidentale dell'elettrotensile.
- **Riporre gli elettrotensili inutilizzati fuori della portata dei bambini. Non lasciare usare l'elettrotensile da persone che non hanno preso confidenza con il dispositivo o che non hanno letto le istruzioni.** Gli elettrotensili sono pericolosi se vengono utilizzati da persone inesperte.
- **Eeguire un'accurata manutenzione degli elettrotensili e dell'accessorio. Controllare se le parti mobili funzionano perfettamente e non si incepano, se ci sono delle parti rotte o talmente danneggiate da pregiudicare la funzionalità dell'elettrotensile. Far riparare le parti danneggiate prima di utilizzare l'elettrotensile.** Molti incidenti scaturiscono da una cattiva manutenzione degli elettrotensili.
- **Mantenere gli utensili da taglio affilati e puliti.** Gli utensili da taglio con lame affilate curati con attenzione, si incepano meno spesso e sono più facili da gestire.
- **Utilizzare l'elettrotensile, l'accessorio, utensili ecc. in conformità con queste istruzioni. Tener conto delle condizioni di lavoro e dell'attività da svolgere.** L'utilizzo di elettrotensili per applicazioni diverse da quelle previste può portare a situazioni pericolose.

- **Tenere le maniglie e le superfici delle maniglie asciutte, pulite e prive di olio e grasso.** Le maniglie e le superfici delle maniglie scivolose non consentono un utilizzo sicuro e il controllo dell'elettrotensile in situazioni impreviste.

 **Indicazioni generali di sicurezza per gli elettrotensili – Servizio di assistenza**

- **Far riparare l'elettrotensile solo da personale specializzato e solo con pezzi di ricambio originali.** Così si garantisce che la sicurezza dell'elettrotensile rimanga invariata.

 **Indicazioni di sicurezza per la levigatura con carta vetrata**

- Osservare tutte le indicazioni di sicurezza, le istruzioni, le rappresentazioni e i dati che riceverete con il dispositivo. In caso di inosservanza delle seguenti istruzioni, sussiste pericolo di scossa elettrica, di incendio e/o di gravi lesioni.
- **Non utilizzare alcun accessorio che non sia stato previsto e consigliato dal produttore specificamente per questo elettrotensile.** Il fatto che sia possibile fissare l'accessorio all'elettrotensile non ne garantisce un uso sicuro.
- **Non utilizzare alcun utensile danneggiato. Controllare gli accessori prima di ogni utilizzo. Se l'elettrotensile o l'utensile cade, verificare la presenza di eventuali danni o utilizzare un utensile non danneggiato. Se avete controllato e inserito l'utensile, mantenetevi e mantenete eventuali persone che si trovano nelle vicinanze a debita distanza dall'utensile in movimento e lasciate funzionare il dispositivo per 1 minuto al numero di giri massimo.** Se un utensile è danneggiato, tende a rompersi entro questo tempo di prova.
- **Indossare l'attrezzatura di protezione personale. A seconda dell'applicazione utilizzare la protezione integrale per il viso, la protezione per gli occhi o degli occhiali protettivi. Se opportuno, indossare una maschera antipolvere, una protezione per l'udito, guanti protettivi o un grembiule che vi proteggano da piccole particelle abrasive e di materiale.** Proteggere gli occhi da eventuali corpi estranei scagliati in aria a seguito dell'esecuzione di determinate applicazioni. La maschera antipolvere o la maschera respiratoria deve filtrare le polveri generate durante l'applicazione. Se siete esposti a forti rumori per un arco di tempo prolungato, rischiate di perdere l'udito.

- **Assicuratevi da parte di terzi che sia sempre mantenuta una distanza di sicurezza dall'area di lavoro. Chiunque acceda all'area di lavoro deve indossare l'attrezzatura di protezione personale.** Può capitare che schegge di materiale o componenti di utensili rotti possano essere scagliati in aria causando lesioni anche al di fuori dell'area di lavoro.
- **Non riporre mai l'elettrotensile prima che l'utensile utilizzato non sia del tutto fermo.** L'utensile rotante può venire a contatto con la superficie di appoggio causando la perdita di controllo sull'elettrotensile.
- **Spegnere l'elettrotensile durante il trasporto.** Non è da escludere che un vostro indumento rimanga impigliato nell'utensile rotante causando gravi lesioni al corpo.
- **Pulire regolarmente le fessure di areazione dell'elettrotensile.** La ventola del motore attira polvere nell'alloggiamento; un accumulo eccessivo di polveri metalliche può causare pericoli di natura elettrica.
- **Non utilizzare il dispositivo nelle immediate vicinanze di materiali infiammabili.** Le scintille possono infiammare questi materiali.
- **Utilizzare l'elettrotensile solo per la levigatura a secco.** Se l'acqua penetra in un dispositivo elettrico, aumenta il rischio di una scossa elettrica.
- **Assicurare il pezzo da lavorare.** Un pezzo da lavorare fissato con dispositivi di serraggio o una morsa è tenuto in modo più sicuro che con la propria mano.
- **Durante il lavoro, tenere l'elettrotensile con entrambe le mani.** Assicurarsi di avere un posizionamento sicuro. L'elettrotensile viene gestito in modo più sicuro se lo si tiene con due mani.
- **Quando si lavora il legno, e in particolare quando vengono lavorati dei materiali che producono delle polveri dannose per la salute, collegare l'elettrotensile a un dispositivo di aspirazione esterno adatto.**
- **Portare l'elettrotensile verso il pezzo da lavorare sempre solo se è acceso. Togliere l'elettrotensile dopo la lavorazione del pezzo da lavorare, sollevandolo, e solo poi, spegnerlo.**
- **Fare attenzione che non vengano messe in pericolo delle persone a causa delle scintille che volano. Rimuovere i materiali infiammabili dall'ambiente circostante.** Durante la molatura del metallo, si generano delle scintille.
- **Posizionare il cavo elettrico sempre dietro al dispositivo e tenere sempre lontano il cavo elettrico dall'area di lavoro del dispositivo.**
- **Se dovesse essere necessaria la sostituzione del cavo di collegamento, è necessario che lo faccia il produttore o il suo rappresentante, per evitare rischi per la sicurezza.**
- **Quando si lavora con un elettrotensile, che dispone di un contenitore di raccolta della polvere o che può essere collegato con un aspirapolvere tramite un dispositivo di aspirazione della polvere, sussiste pericolo di incendio!** In presenza di condizioni sfavorevoli, come per es. in caso di scintille – durante la molatura del metallo o in caso di residui metallici nel legno – la polvere di legno nel contenitore di raccolta della polvere (o nel sacchetto della polvere dell'aspirapolvere) può prendere fuoco. Questo può avvenire in particolare quando la polvere di legno è mischiata a resti di vernice o ad altre sostanze chimiche e il materiale da levigare è diventato molto caldo dopo una lunga lavorazione. Per questa ragione, evitare assolutamente di surriscaldare il pezzo da lavorare e l'elettrotensile e svuotare sempre il contenitore di raccolta della polvere o il sacchetto della polvere dell'aspirapolvere prima delle pause di lavoro.
- **Durante la levigatura di metalli, non utilizzare l'aspirazione della polvere.**
- **Assicurarsi che ci sia sufficiente areazione.**
- **Afferrare l'elettrotensile dalle impugnature isolate poiché la superficie di levigatura potrebbe entrare in contatto con il proprio cavo elettrico.** Il danneggiamento di una linea sotto tensione può mettere sotto tensione le parti metalliche del dispositivo e portare a una scossa elettrica.
- **Non utilizzare lame troppo grandi, ma attenersi alle indicazioni del produttore.** Le lame che sporgono sul piatto abrasivo possono causare lesioni come pure il blocco o la rottura delle lame o generare un contraccolpo.



## Uso conforme alla destinazione

Utilizzare il dispositivo PMSS 11-220 esclusivamente per la levigatura a secco di legno, plastica, metallo come pure di superfici verniciate, nel rispetto dei dati tecnici.

Il dispositivo deve essere utilizzato esclusivamente per la levigatura a secco.

Consigliamo di utilizzare l'elettrotensile con accessori originali Trotec.

Un utilizzo diverso da quello conforme alla destinazione, rappresenta un uso improprio.

## Improprio ragionevolmente prevedibile

Il dispositivo non è predisposto per la lavorazione di materiali umidi.

## Qualifica del personale

Il personale addetto all'utilizzo di questo dispositivo deve:

- aver letto e compreso il manuale d'uso, in particolare il capitolo sulla sicurezza.

## Attrezzatura di protezione personale



### Indossare una protezione per l'udito.

L'azione del rumore può causare la perdita dell'udito.



### Indossare gli occhiali di protezione.

Facendo così, si proteggono i propri occhi dalle parti spezzate che si scheggiano, cadono e svolazzano, e che potrebbero causare lesioni.



### Indossare una maschera protettiva.

Così, ci si protegge dall'inspirare polveri dannose per la salute, che si potrebbero venire a creare durante la lavorazione dei pezzi.



### Indossare guanti protettivi.

In questo modo le proprie mani vengono protette contro ustioni, schiacciamenti ed escoriazioni.



### Indossare l'abbigliamento protettivo (aderente).

Così facendo potrete escludere che un indumento possa restare impigliato in componenti rotanti.

## Pericoli residui



### Avvertimento relativo a tensione elettrica

Scossa elettrica dovuta ad un isolamento insufficiente. Controllare prima di ogni utilizzo che il dispositivo non presenti alcun danneggiamento e funzioni correttamente.

Se vengono riscontrati dei danneggiamenti, non utilizzare più il dispositivo.

Non utilizzare il dispositivo se è umido o bagnato, o se sono umide e bagnate le proprie mani!



### Avvertimento relativo a tensione elettrica

I lavori sulle parti elettriche devono essere eseguiti esclusivamente da imprese specializzate autorizzate!



### Avvertimento relativo a tensione elettrica

Prima di qualsiasi lavoro sul dispositivo, rimuovere la spina elettrica dalla presa di corrente!

Non toccare la spina elettrica con mani umide o bagnate!

Scollegare il cavo elettrico dalla presa di corrente, estraendo la spina elettrica dalla presa.



### Avvertimento relativo a tensione elettrica

Sussiste pericolo di cortocircuito a causa dei liquidi che penetrano nell'alloggiamento!

Non immergere il dispositivo e gli accessori in acqua. Fare attenzione che nell'involucro non penetri acqua o un altro liquido.



### Avvertimento relativo a sostanze esplosive

La polvere fine, che si viene a creare durante la levigatura, è facilmente infiammabile. Sussiste pericolo di incendio e di esplosione!

Utilizzare il contenitore di raccolta della polvere o un'aspirazione della polvere, per raccogliere le polveri venutesi a creare.

Prima delle pause di lavoro, svuotare il contenitore di raccolta della polvere.



### Avvertimento relativo a sostanze esplosive

La polvere di legno nel contenitore di raccolta della polvere in caso di scintille può prendere fuoco. Durante la levigatura di metalli, non utilizzare l'aspirazione della polvere!

La polvere di legno può mischiarsi con i resti di vernice o con altre sostanze chimiche.

Sussiste pericolo di incendio e di esplosione!

Evitare di surriscaldare il pezzo da lavorare e il dispositivo.

Svuotare regolarmente il contenitore di raccolta della polvere o il sacchetto della polvere dell'aspirapolvere.

**Avvertimento relativo a superficie calda**

L'accessorio utilizzato può essere ancora molto caldo dopo l'utilizzo. Sussiste il pericolo di ustioni in caso di contatto con l'accessorio utilizzato.

Non toccare l'accessorio utilizzato a mani nude!  
Indossare guanti protettivi!

**Avvertimento relativo a superficie calda**

Il pezzo da lavorare diventa molto caldo durante la levigatura. Sussiste pericolo di ustione.

Non toccare il pezzo da lavorare sul punto che è stato lavorato! Lasciare che si raffreddi.  
Indossare guanti protettivi!

**Avvertimento**

Polveri velenose!



Le polveri dannose / velenose che si vengono a creare durante la lavorazione, rappresentano un pericolo per la salute del personale di servizio o per le persone che si trovano nelle vicinanze.



Indossare occhiali di protezione e una maschera antipolvere!

**Avvertimento**

Non lavorare materiale che contiene amianto.  
L'amianto è considerato cancerogeno.

**Avvertimento**

Pericolo di lesioni causate da componenti scagliate in aria.

Utilizzare un sacco per la polvere o per i trucioli o un aspirapolvere.

**Avvertimento**

Da questo dispositivo posso scaturire pericoli, se viene utilizzato in modo non corretto o non conforme alla sua destinazione da persone senza formazione! Tenere conto delle qualifiche del personale!

**Avvertimento**

Questo dispositivo non è un giocattolo e non deve essere maneggiato da bambini.

**Avvertimento**

Pericolo di soffocamento!  
Non lasciare incustodito il materiale di imballaggio.  
Potrebbe diventare un gioco pericoloso per bambini.

**Attenzione**

Le emissioni di vibrazioni possono causare dei danni alla salute, se il dispositivo viene utilizzato per un periodo prolungato o se non viene utilizzato e mantenuto in modo corretto.

**Attenzione**

Mantenere una distanza adeguata dalle fonti di calore.

**Avviso**

Se il dispositivo viene immagazzinato o trasportato in modo non conforme, il dispositivo può essere danneggiato.

Fare attenzione alle informazioni relative al trasporto e allo stoccaggio del dispositivo.

**Comportamento in caso di emergenza / funzione di arresto d'emergenza****Arresto d'emergenza**

Estraendo la spina elettrica dalla presa di corrente, il funzionamento del dispositivo viene immediatamente interrotto. Per assicurare il dispositivo contro un riavvio accidentale, lasciare la spina di alimentazione scollegata.

**Comportamento in caso di emergenza:**

1. Spegnerne il dispositivo.
2. In caso di emergenza, staccare il dispositivo dall'alimentazione elettrica: estrarre il cavo elettrico dalla presa di corrente afferrandolo dalla spina elettrica.
3. Non allacciare nuovamente all'alimentazione elettrica un dispositivo difettoso.

**Informazioni relative al dispositivo**

**Descrizione del dispositivo**

Il dispositivo PMSS 11-220 è una levigatrice multifunzione 3 in 1 per la levigatura a secco.

Il dispositivo dispone di un motore da 200 Watt.

Le tre piastre abrasive per levigatrice triangolare, eccentrica e oscillante sono adatte per la levigatura delle superfici in legno, plastica, metallo, stucco e vernici in angoli, su bordi e superfici più grandi.

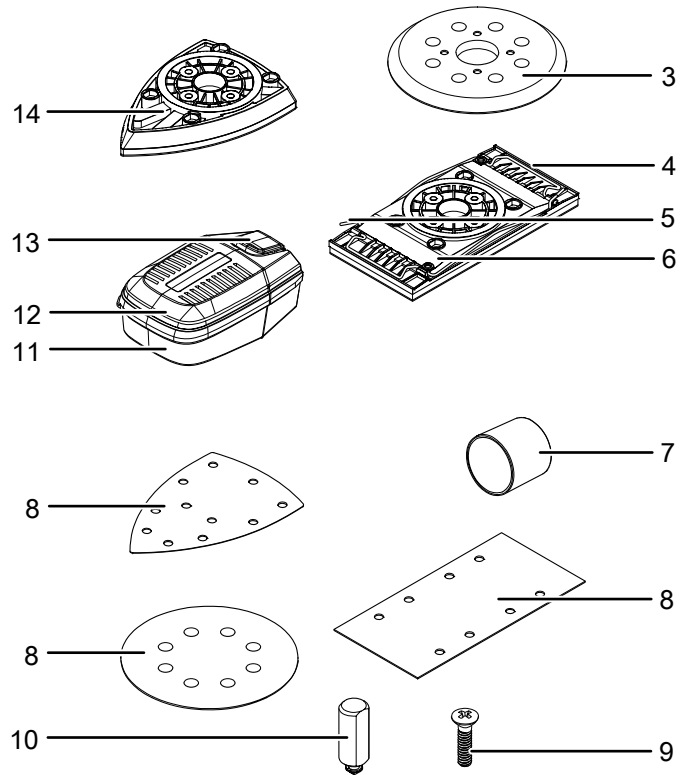
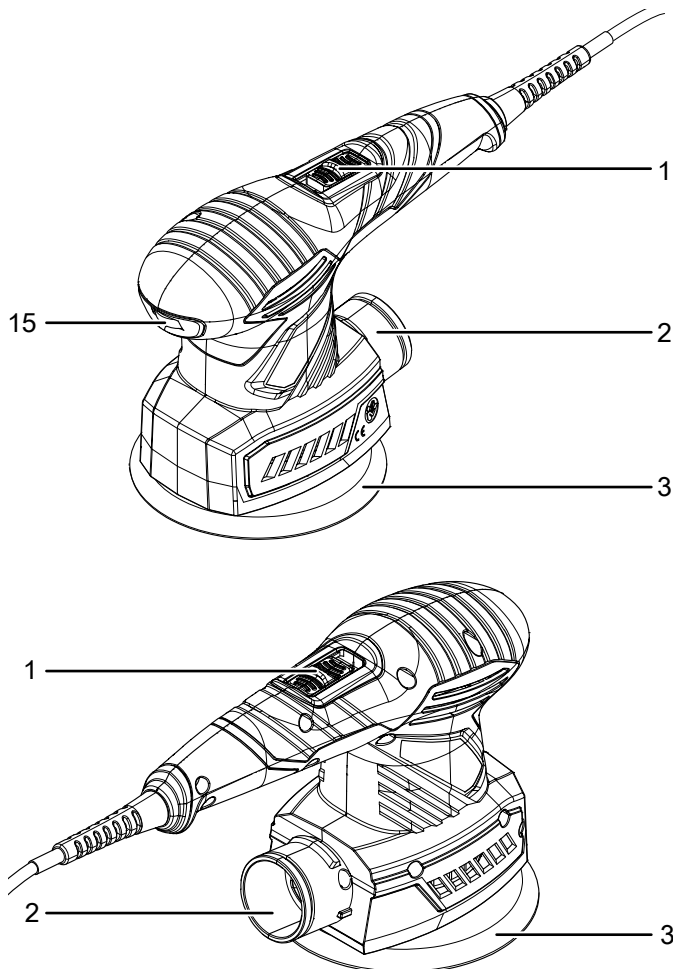
Per lavorare in modo corretto sul materiale, tramite la rotella di regolazione, è possibile selezionare in 6 livelli un numero di oscillazioni nominali di 14.000 – 24.000 min<sup>-1</sup>.

Per un lavoro comodo e senza stancarsi, il dispositivo è provvisto di un interruttore On/Off per il funzionamento continuo.

Il sistema di serraggio o il sistema a strappo con velcro che non necessita utensili consente una sostituzione semplice della lama abrasiva.

il contenitore di raccolta della polvere con filtro integrato e il riduttore per l'aspirazione esterna della polvere garantiscono un lavoro pulito.

**Rappresentazione del dispositivo**




N.	Definizione
1	Interruttore On/Off
2	Collegamento per l'aspirazione della polvere
3	Piastra per levigatrice eccentrica
4	Morsetteria
5	Levetta di fissaggio
6	Piastra per levigatrice oscillante
7	Riduttore
8	Disco levigatura
9	Vite
10	Perno di gomma
11	Contenitore di raccolta della polvere con filtro
12	Linguetta
13	Tasto di sbloccaggio contenitore per la polvere
14	Piastra per levigatrice triangolare
15	Rotella di regolazione Preselezione del numero di oscillazioni



## Dotazione

- 1 x dispositivo PMSS 11-220
- 1 x contenitore di raccolta della polvere
- 1 x riduttore
- 1 x piastra per levigatrice oscillante
- 1 x piastra per levigatrice eccentrica
- 1 x piastra per levigatrice triangolare
- 3 x foglio abrasivo per legno, grana: 80 per piastra abrasiva per levigatrice eccentrica, piastra abrasiva per levigatrice oscillante, piastra abrasiva per levigatrice triangolare
- 3 x foglio abrasivo per legno, grana: 240 per piastra abrasiva per levigatrice eccentrica, piastra abrasiva per levigatrice oscillante, piastra abrasiva per levigatrice triangolare
- 8 x perno di gomma (4 x premontati)
- 8 x vite (4 x premontate)
- 1 x valigetta da trasporto
- 1 x istruzioni

## Dati tecnici

Parametri	Valore
<b>Modello</b>	<b>PMSS 11-220</b>
Alimentazione elettrica	230 V / 50 Hz
Potenza assorbita	200 W
Numero di oscillazioni nominale	14.000 – 24.000 min <sup>-1</sup>
Numero di giri a vuoto	7.000 – 12.000 min <sup>-1</sup>
Diametro del circuito di oscillazione	2 mm
Superficie di levigatura	
Piastra per levigatrice triangolare	108 cm <sup>2</sup>
Piastra per levigatrice eccentrica	116 cm <sup>2</sup>
Piastra per levigatrice oscillante	165 cm <sup>2</sup>
Lunghezza cavo	3 m
Classe di protezione	II (isolamento doppio) / 
Peso	1,5 kg
<b>Informazioni sulle vibrazioni secondo EN 62841</b>	
Valore di emissione delle vibrazioni maniglia principale a <sub>h</sub>	10,9 m/s <sup>2</sup>
Valore di emissione delle vibrazioni maniglia frontale a <sub>h</sub>	13,7 m/s <sup>2</sup>
Incertezza K	1,5 m/s <sup>2</sup>
<b>Valori acustici secondo EN 62841</b>	
Livello sonoro L <sub>pA</sub>	79 dB(A)
Livello di potenza sonora L <sub>WA</sub>	90 dB(A)
Incertezza K	3 dB



### Indossare una protezione per l'udito.

L'azione del rumore può causare la perdita dell'udito.

### Indicazioni relative alle informazioni sul rumore e sulle vibrazioni:

- I valori totali delle vibrazioni indicati e i valori delle **emissioni acustiche indicati** sono stati misurati in conformità a un procedimento di controllo ai sensi della normativa EN 62841 e possono essere utilizzati come confronto di un elettroutensile con un altro.
- I valori di emissione della vibrazione indicati e i **valori di emissione dei rumori indicati** possono essere utilizzati anche per una valutazione preliminare dell'inquinamento.



### Attenzione

Le emissioni di vibrazioni possono causare dei danni alla salute, se il dispositivo viene utilizzato per un periodo prolungato o se non viene utilizzato e mantenuto in modo corretto.

- Le vibrazioni e le **emissioni di rumore** durante il reale utilizzo dell'elettroutensile possono differire dai valori indicati, a seconda della modalità con cui viene utilizzato l'elettroutensile, e in particolare, del tipo di pezzo che viene lavorato. Cercare di ridurre al minimo il carico di vibrazioni. Esempi di misure per ridurre il carico di vibrazioni, sono indossare dei guanti durante l'utilizzo dell'utensile e la limitazione delle ore di lavoro. Devono essere presi in considerazione tutti i momenti del ciclo di funzionamento (per es. periodi in cui l'elettroutensile è spento, e periodi in cui è acceso ma funziona senza carico).

## Trasporto e stoccaggio

### Avviso

Se il dispositivo viene immagazzinato o trasportato in modo non conforme, il dispositivo può essere danneggiato.

Fare attenzione alle informazioni relative al trasporto e allo stoccaggio del dispositivo.

### Trasporto

Per trasportare il dispositivo, utilizzare la valigetta da trasporto inclusa nella dotazione, per proteggere il dispositivo da influenze esterne.

Osservare le seguenti indicazioni **prima** di ogni trasporto:

- Spegnerne il dispositivo.
- Scollegare il cavo elettrico dalla presa di corrente, estraendo la spina elettrica dalla presa.
- Lasciare che il dispositivo si raffreddi.
- Rimuovere eventualmente l'aspirazione della polvere dal dispositivo.

### Stoccaggio

Osservare le seguenti indicazioni **prima** di ogni stoccaggio:

- Spegnerne il dispositivo.
- Scollegare il cavo elettrico dalla presa di corrente, estraendo la spina elettrica dalla presa.
- Lasciare che il dispositivo si raffreddi.
- Rimuovere eventualmente l'aspirazione della polvere dal dispositivo.
- Pulire il dispositivo come descritto nel capitolo Manutenzione.
- Per immagazzinare il dispositivo, utilizzare la valigetta da trasporto inclusa nella dotazione, per proteggere il dispositivo da influenze esterne.

In caso di non utilizzo del dispositivo, osservare le seguenti condizioni di stoccaggio:

- Asciutto e protetto contro gelo e calore
- Temperatura ambiente inferiore ai 45 °C
- Nella valigetta da trasporto, in un posto protetto dalla polvere e dall'irraggiamento diretto del sole

## Messa in funzione

### Disimballaggio del dispositivo

- Rimuovere la valigetta da trasporto dall'imballaggio.



#### Avvertimento relativo a tensione elettrica

Scossa elettrica dovuta ad un isolamento insufficiente. Controllare prima di ogni utilizzo che il dispositivo non presenti alcun danneggiamento e funzioni correttamente.

Se vengono riscontrati dei danneggiamenti, non utilizzare più il dispositivo.

Non utilizzare il dispositivo se è umido o bagnato, o se sono umide e bagnate le proprie mani!

- Controllare che il contenuto della valigetta da trasporto sia completo e controllare se ci sono danneggiamenti.



#### Avvertimento

Pericolo di soffocamento!

Non lasciare incustodito il materiale di imballaggio. Potrebbe diventare un gioco pericoloso per bambini.

- Smaltire il materiale da imballaggio in conformità con le disposizioni di legge locali.

### Sostituzione della piastra abrasiva



#### Avvertimento relativo a tensione elettrica

Prima di qualsiasi lavoro sul dispositivo, rimuovere la spina elettrica dalla presa di corrente!

Non toccare la spina elettrica con mani umide o bagnate!

Scollegare il cavo elettrico dalla presa di corrente, estraendo la spina elettrica dalla presa.

#### Avviso

La piastra abrasiva per levigatrice oscillante e la piastra abrasiva per levigatrice triangolare possono essere montate in una sola direzione.

Nel caso della piastra abrasiva per levigatrice oscillante, la freccia deve essere rivolta in avanti.

Nel caso della piastra abrasiva per levigatrice triangolare, la punta deve indicare in avanti.

#### Avviso

I perni di gomma sono adatti solo per la piastra abrasiva per levigatrice oscillante e per la piastra abrasiva per levigatrice triangolare.

La piastra abrasiva per levigatrice eccentrica è premontata.

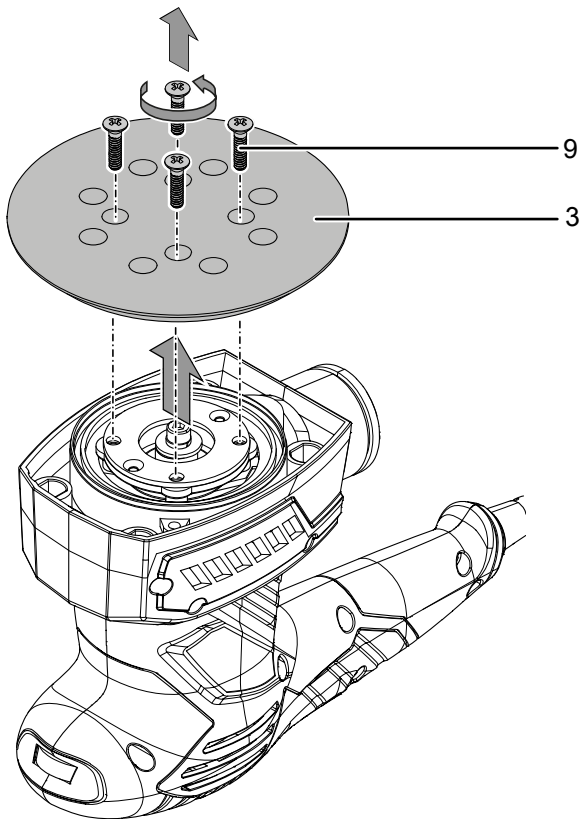
La piastra abrasiva può essere sostituita per eseguire diverse attività.

✓ Utilizzare un utensile adatto al lavoro da eseguire.

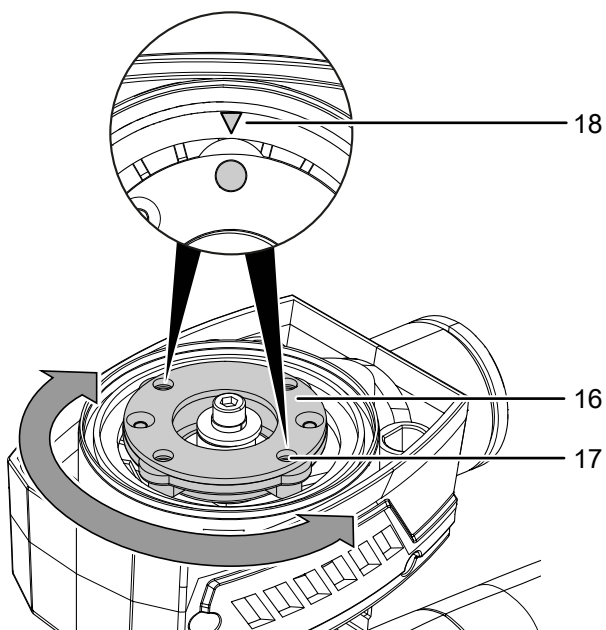
1. Svitare le quattro viti (9) sulla piastra abrasiva per levigatrice eccentrica (3).

⇒ La piastra abrasiva per levigatrice eccentrica è ora staccata.

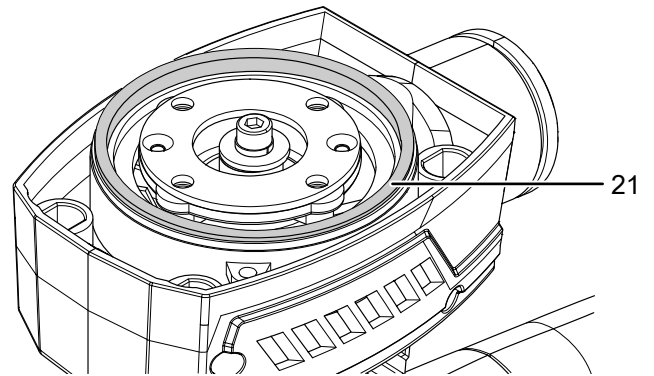
2. Rimuovere la piastra abrasiva per levigatrice eccentrica (3) dal dispositivo.



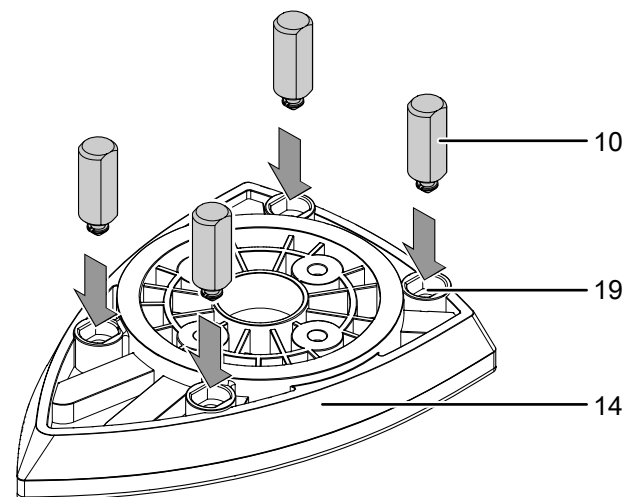
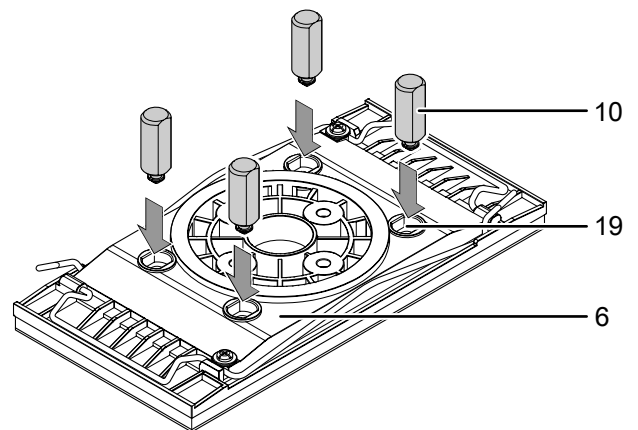
3. Allineare la flangia (16) per la piastra abrasiva scelta. I fori filettati (17) per le viti devono essere allineati alle marcature (18) presenti sul dispositivo.



4. Controllare che l'anello di feltro (21) sia ben posizionato.

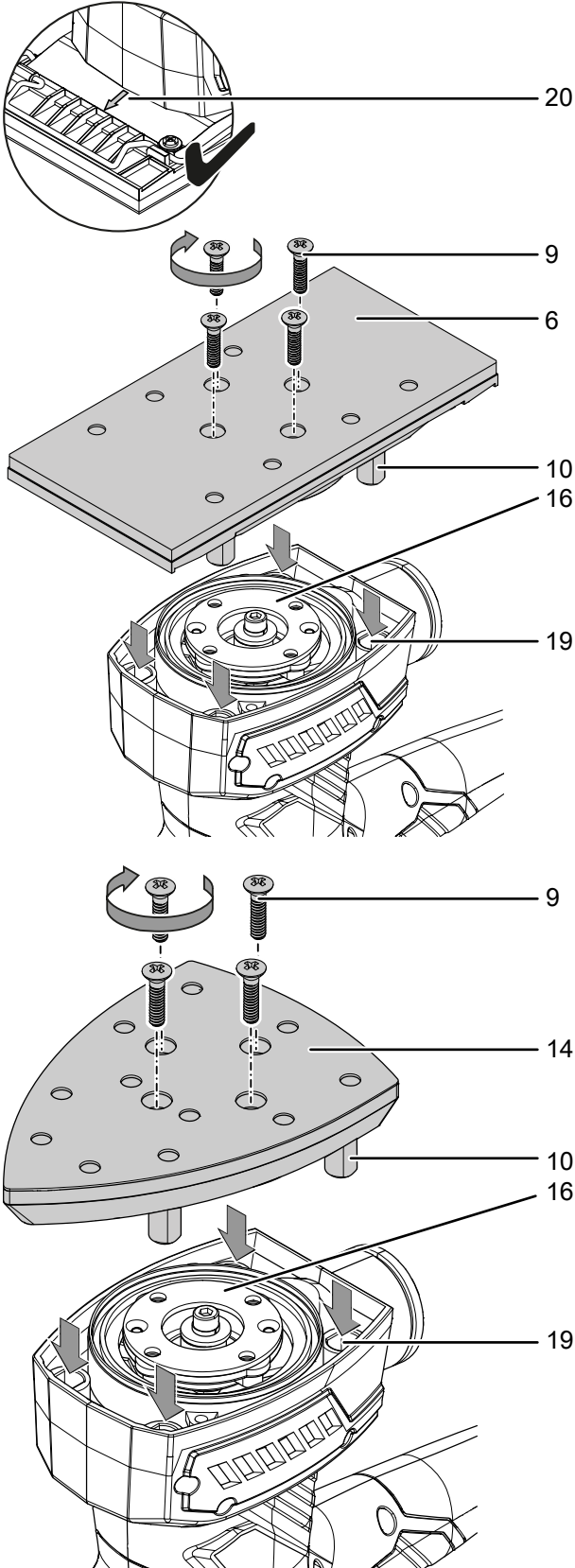


5. Con la piastra abrasiva per levigatrice oscillante (6) e con la piastra abrasiva per levigatrice triangolare (14), inserire i quattro perni di gomma (10) con il gancio di blocco nei fori (19) della piastra abrasiva.



6. Posizionare la piastra abrasiva per levigatrice oscillante (6) o la piastra abrasiva per levigatrice triangolare (14) sulla flangia (16). Nel caso della piastra abrasiva per levigatrice oscillante (6), la freccia (20) deve essere rivolta in avanti. Nel caso della piastra abrasiva per levigatrice triangolare (14), la punta deve indicare in avanti.

7. Fare attenzione che i perni di gomma (10) siano inseriti nei fori (19) nel dispositivo. I perni di gomma garantiscono che la piastra abrasiva (10) sia fissata nella sua posizione.
8. Premere la piastra abrasiva sulla flangia (16), finché non scatta in posizione in modo udibile.
9. Riavvitare saldamente le quattro viti (9).



10. Controllare che la piastra abrasiva sia ben posizionata.

## Sostituzione del disco abrasivo



### Avvertimento relativo a tensione elettrica

Prima di qualsiasi lavoro sul dispositivo, rimuovere la spina elettrica dalla presa di corrente!

Non toccare la spina elettrica con mani umide o bagnate!

Scollegare il cavo elettrico dalla presa di corrente, estraendo la spina elettrica dalla presa.

### Avviso

Fare attenzione a sostituire il disco abrasivo sempre per tempo.

Altrimenti, il disco abrasivo può strapparsi e il pezzo da lavorare può danneggiarsi

### Avviso

Fare attenzione a non piegare mai il disco abrasivo.

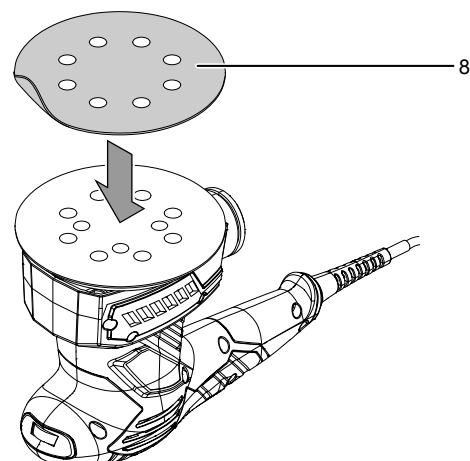
Il disco abrasivo può essere sostituito per lavorare diversi materiali. Inoltre, esistono diverse grane per rettifiche grossolane e rettifiche di finitura. Eventualmente, è necessario adeguare il numero di giri al nuovo disco abrasivo.

Il disco abrasivo può essere applicato alla piastra abrasiva con l'aiuto del **velcro**.

### Avviso

Gli accessori di levigatura come le fibre e il feltro per lucidare possono essere fissati sulla piastra abrasiva allo stesso modo.

1. Rimuovere l'eventuale disco abrasivo già applicato dalla piastra abrasiva (3)
2. Prima di fissare un nuovo disco abrasivo, rimuovere la polvere e lo sporco dalla piastra abrasiva, per es. con l'aiuto di un pennello. Battere il velcro della piastra abrasiva per ottenere una adesione ottimale.
3. Posizionare il disco abrasivo (8) in modo che la parte inferiore liscia combaci in modo esatto sulla piastra abrasiva (3). I fori di aspirazione sul disco abrasivo (8) e sulla piastra abrasiva (3) devono essere perfettamente sovrapposti.



4. Premere sul disco abrasivo (8) per tenerlo fermo.
5. Per sostituirlo o rimuoverlo, rimuovere il disco abrasivo (8) semplicemente dalla piastra abrasiva (3).

Per la piastra abrasiva oscillante è possibile anche utilizzare dei dischi abrasivi **senza velcro**.

**Avviso**

Non è possibile utilizzare l'aspirazione della polvere, se si utilizzano dischi abrasivi senza fori.

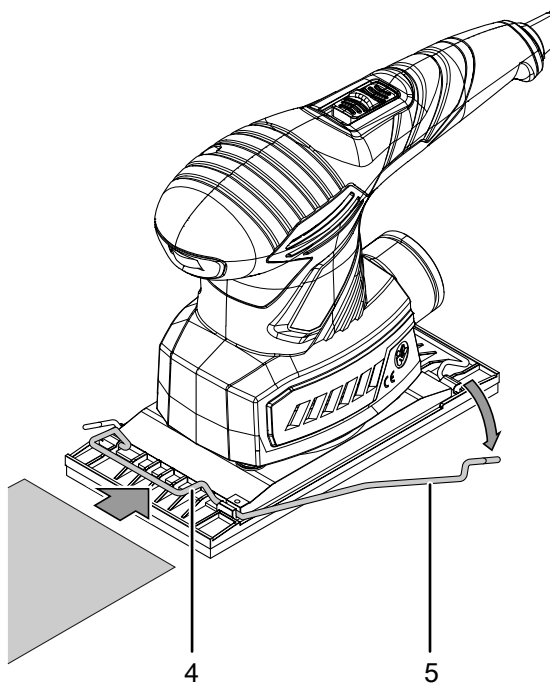
**Avviso**

Nel tagliare il disco abrasivo, fare attenzione che il disco abrasivo sia più grande della piastra abrasiva oscillante.

Altrimenti non è possibile fissare il disco abrasivo con la morsetteria.

Procedere nel seguente modo:

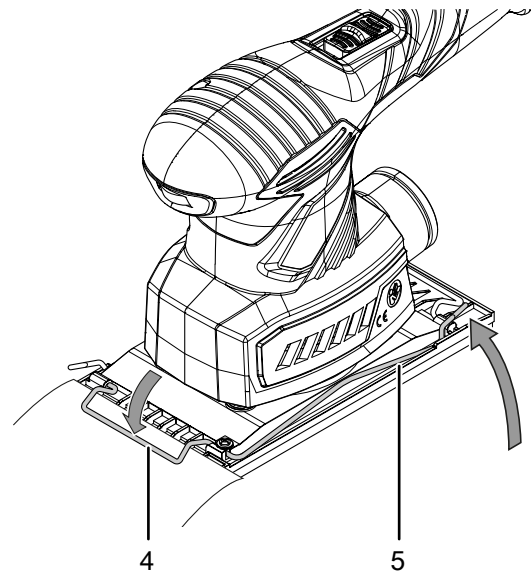
1. Aprire la leva di serraggio (5) ribaltandola verso il basso su un lato del dispositivo, per aprire la corrispondente morsetteria (4).



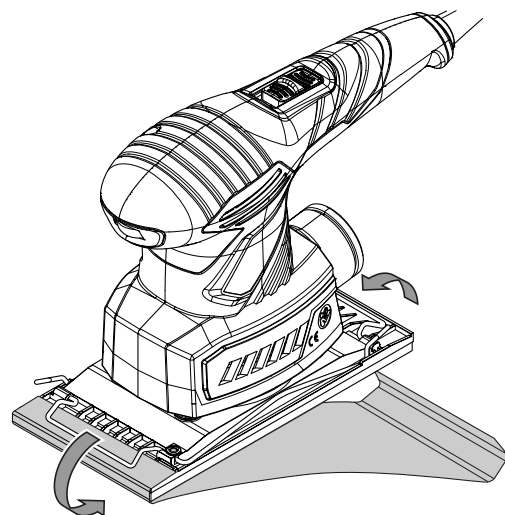
2. Inserire il disco abrasivo con il lato inferiore liscio sotto alla morsetteria aperta.

3. Aprire la leva di serraggio (5) ribaltandola nuovamente verso l'alto, per chiudere morsetteria (4). Fissare nuovamente la leva di serraggio alla piastra abrasiva oscillante.

⇒ Il disco abrasivo è fissata su un lato dalla morsetteria (4).



4. Condurre il disco abrasivo ben teso sotto alla piastra abrasiva oscillante verso l'altra morsetteria.



5. Ripetere i passaggi 1 fino a 3.



## Montaggio del contenitore di raccolta della polvere



### Avvertimento relativo a sostanze esplosive

La polvere di legno nel contenitore di raccolta della polvere in caso di scintille può prendere fuoco. Durante la levigatura di metalli, non utilizzare l'aspirazione della polvere!

La polvere di legno può mischiarsi con i resti di vernice o con altre sostanze chimiche.

Sussiste pericolo di incendio e di esplosione!

Evitare di surriscaldare il pezzo da lavorare e il dispositivo.

Svuotare regolarmente il contenitore di raccolta della polvere o il sacchetto della polvere dell'aspirapolvere.



### Indossare una maschera protettiva

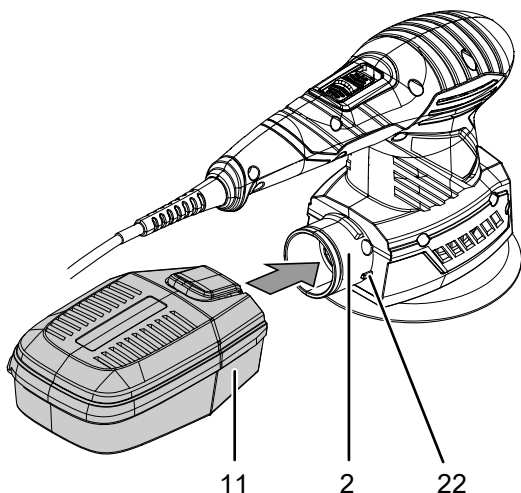
Durante i lavori con il dispositivo, indossare una maschera protettiva adatta.

### Avviso

Il coperchio con il filtro deve indicare verso l'alto.

Altrimenti, il contenitore di raccolta della polvere non può essere montato.

1. Far scorrere il contenitore di raccolta della polvere (11) sull'allaccio per l'aspirazione della polvere (2). I due ganci (22) sull'allaccio per l'aspirazione della polvere (2) si inseriscono perfettamente nelle due scanalature sul contenitore di raccolta della polvere (11). Il contenitore di raccolta della polvere (11) deve fare uno scatto nel dispositivo.



## Montaggio dell'aspirazione esterna della polvere

In alternativa, è possibile collegare l'aspirazione della polvere al dispositivo.



### Avvertimento relativo a sostanze esplosive

La polvere di legno nel contenitore di raccolta della polvere in caso di scintille può prendere fuoco. Durante la levigatura di metalli, non utilizzare l'aspirazione della polvere!

La polvere di legno può mischiarsi con i resti di vernice o con altre sostanze chimiche.

Sussiste pericolo di incendio e di esplosione!

Evitare di surriscaldare il pezzo da lavorare e il dispositivo.

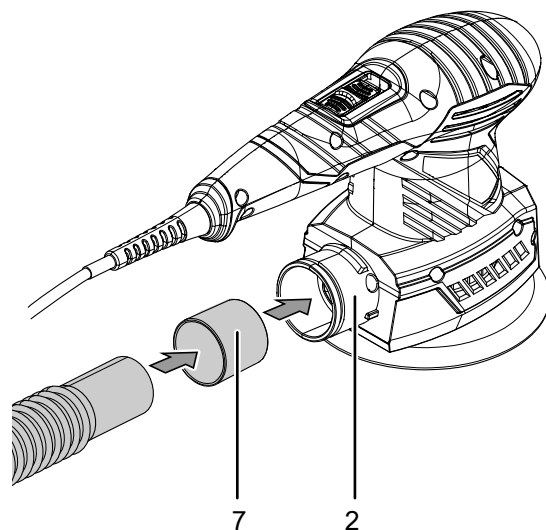
Svuotare regolarmente il contenitore di raccolta della polvere o il sacchetto della polvere dell'aspirapolvere.



### Attenzione

Quando vengono aspirati materiali dannosi per la salute o velenosi, utilizzare sempre un aspirapolvere speciale.

1. Far scorrere il riduttore (7) per l'aspirazione esterna della polvere nell'allaccio per l'aspirazione della polvere (2).
2. Collegare un aspirapolvere adeguato (ad es. un aspirapolvere industriale) al riduttore (7). In caso di dubbi, contattare il produttore del proprio aspirapolvere.

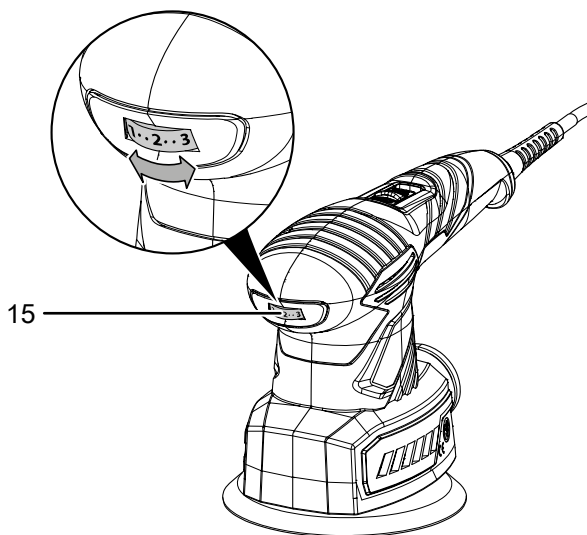


### Preselezione del numero di oscillazioni

Tramite la rotella di regolazione per la preselezione del numero di oscillazioni è possibile modificare il livello del numero di oscillazioni in qualsiasi momento, anche con il dispositivo acceso. Il numero di oscillazioni necessario dipende dal materiale da lavorare e dalle condizioni di lavoro, e può essere determinato con dei tentativi pratici. Per la levigatura di materiali più duri come per es. il legno o il metallo, si consiglia un livello del numero di oscillazioni più alto, in caso di materiali più morbidi come per es. i metalli non ferrosi e le vernici, un livello del numero di oscillazioni basso.

L'intervallo di regolazione comprende i livelli 1 fino a 6 (14.000 – 24.000 min<sup>-1</sup>).

1. Ruotare la rotella di regolazione (15) fino al numero di oscillazioni desiderato.



### Collegamento del cavo elettrico

1. Inserire la spina elettrica in una presa di corrente.

## Utilizzo

### Consigli e indicazioni nel maneggiare la levigatrice multifunzione 3 in 1

#### Informazioni generali:

- Utilizzare solamente i dischi abrasivi che sono omologati per il dispositivo utilizzato.
- Prima di ogni utilizzo, controllare che il disco abrasivo sia inserito correttamente. La piastra abrasiva deve essere bloccata saldamente nella flangia prevista a tale scopo.
- Prima di ogni utilizzo, controllare che sia stato selezionato il disco abrasivo giusto per l'attività pianificata. La granulazione grossolana è adatta alla sgrossatura, mentre quella fine per la finitura e la levigatura fine.
- Non lavorare il legno e il metallo con lo stesso disco abrasivo.

- Utilizzare solo dischi abrasivi intatti e senza difetti. I dischi abrasivi possono spezzarsi e danneggiare il pezzo da lavorare. Sostituire i dischi abrasivi tempestivamente.
- Fissare il pezzo da lavorare a meno che il suo peso non basti per posizionarlo in modo sicuro.
- Non sforzare il dispositivo fino al punto da portarlo a fermarsi.
- Tenere libere le fessure di areazione, in modo che il motore non si surriscaldi.

#### Levigatura:

- Il numero di oscillazioni e la granulazione del disco abrasivo definiscono la potenza di asportazione e la qualità della superficie.
- Eseguire il processo di levigatura in parallelo e in sovrapposizione con i percorsi di rettifica.
- Lavorare con la pressione di appoggio adatta. Una pressione di appoggio maggiore ha come conseguenza l'usura maggiore del dispositivo e del disco abrasivo.
- Se la superficie è grezza, all'inizio levigare con grana grossa o media, per poi finire il processo con grana fine.
- Per rimuovere il colore e per la pre-levigatura di legno estremamente grezzo, utilizzare una grana grossa (grana 40 o 60). Per la levigatura piana del legno grezzo o del legno da taglio, utilizzare una grana media (grana 80, 100 o 120). Per la politura e la levigatura fine del legno e delle superfici con colore vecchio, così come per la levigatura a secco delle superfici in legno non trattate, utilizzare una grana fine (grana 180, 240 o 320).
- Evitare l'accumulo di polvere sul luogo di lavoro, per levigare utilizzare sempre una aspirazione della polvere.
- Lavorare i punti difficilmente raggiungibili con il bordo anteriore o laterale del disco abrasivo sulla piastra abrasiva.
- Per la levigatura di resti di vernice, lavorare con un'aspirazione della polvere. I resti di vernice possono fondersi e imbrattare il pezzo da lavorare e il disco abrasivo.
- Accendere il dispositivo prima di posarlo sul pezzo da lavorare. Sollevare il dispositivo dal pezzo da lavorare, dopo la levigatura, prima di spegnerlo.

I valori non vincolanti della tabella, vi aiutano a scegliere il disco abrasivo corretto per l'attività pianificata:

<b>Per lavorare gli strati di pittura / vernice o i fondi come i fondi riempitivi e gli stucchi</b>	<b>grana:</b>	<b>40 – 240</b>
Per levigare la pittura	grossolano	40, 60
Per levigare la pittura di prima passata	media	80, 120
Per la levigatura finale dei fondi, prima della verniciatura	fine	180, 240
<b>Per lavorare tutti i pezzi in legno</b>	<b>grana:</b>	<b>40 – 240</b>
Per pre-levigare, per es. le travi e le assi ruvide e non levigate	grossolano	40, 60
Per la levigatura piana e per appianare irregolarità più piccole	media	80, 100, 120
Per terminare la levigatura e per la levigatura fine dei legni più duri	fine	180, 240

#### Accensione e spegnimento del dispositivo

Durante i lavori con il dispositivo, indossare l'attrezzatura di protezione personale.



#### Avvertimento

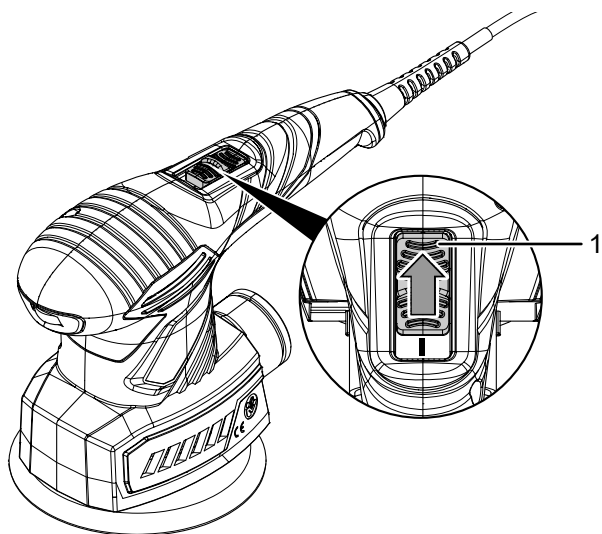


**In caso di un calo temporaneo di corrente, il dispositivo potrebbe riavviarsi involontariamente.**

Spegnere sempre il dispositivo con l'interruttore On/Off, anche in assenza di tensione elettrica.

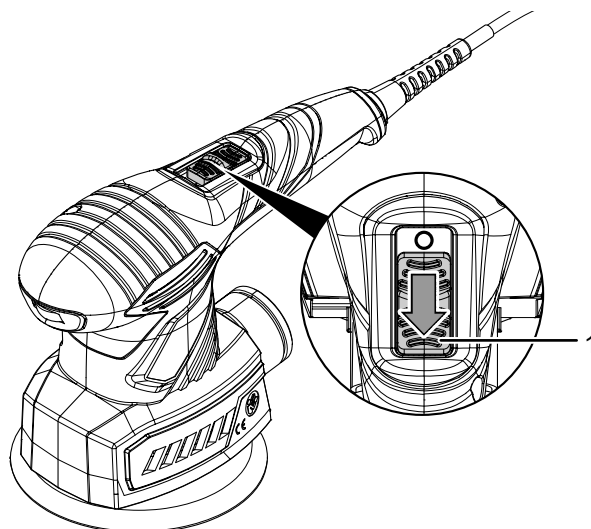
Estrarre il cavo elettrico dalla presa di corrente afferrandolo dalla spina elettrica.

1. Far scorrere l'interruttore On/Off (1) in posizione I.



2. Posizionare il dispositivo sul pezzo da lavorare.
3. Sollevare il dispositivo dal pezzo da lavorare, prima di spegnerlo.

4. Per spegnere il dispositivo, far scorrere l'interruttore On/Off (1) in posizione 0.



#### Messa fuori servizio



#### Avvertimento relativo a tensione elettrica

Non toccare la spina elettrica con mani umide o bagnate!

- Spegnere il dispositivo.
- Scollegare il cavo elettrico dalla presa di corrente, estraendo la spina elettrica dalla presa.
- Lasciare eventualmente raffreddare il dispositivo.
- Rimuovere l'utensile dal dispositivo (vedi capitolo Messa in funzione).
- Rimuovere eventualmente l'aspirazione della polvere dal dispositivo.
- Pulire il dispositivo secondo quanto riportato nel capitolo Manutenzione.
- Immagazzinare il dispositivo in conformità con il capitolo Trasporto e immagazzinaggio.

## Errori e disturbi

Il funzionamento perfetto del dispositivo è stato controllato più volte durante la sua produzione. Nel caso in cui dovessero, ciononostante, insorgere dei disturbi nel funzionamento, controllare il dispositivo secondo la seguente lista.

Le azioni per la risoluzione di errori e disturbi che richiedono l'apertura dell'involucro devono essere eseguite esclusivamente da elettricisti specializzati autorizzati o dalla Trotec.

### Avviso

Attendere almeno 3 minuti dopo tutti i lavori di manutenzione e di riparazione. Riaccendere il dispositivo solo allora.

### Al primo utilizzo fuoriuscirà del fumo o si avvertirà un leggero odore:

- Non si tratta né di un errore né di un guasto. Queste caratteristiche scompaiono dopo un breve periodo di funzionamento.

### Il dispositivo non si avvia:

- Controllare l'alimentazione elettrica.
- Controllare che il cavo elettrico e la spina elettrica non siano danneggiati. Se si riscontrano danni, non provare a rimettere in funzione il dispositivo.

Se la linea di allaccio alla corrente elettrica di questo dispositivo è danneggiata, è necessario farlo sostituire dal produttore o dal suo servizio clienti o da una persona qualificata in egual modo, per prevenire possibili pericoli.

- Controllare il fusibile di protezione principale.

### Il disco abrasivo non si muove, nonostante il motore sia in funzione:

- Fare attenzione che non ci siano dei resti del pezzo da lavorare che bloccano il meccanismo del motore. Rimuovere eventualmente i blocchi.
- Controllare se è stato montato un disco abrasivo adatto a questo dispositivo.

### La piastra abrasiva traballa:

- Controllare se è stato montato un disco abrasivo adatto a questo dispositivo.
- Controllare che la piastra abrasiva sia ben posizionata. Eventualmente, serrare le viti.
- Controllare eventualmente che i perni di gomma nella piastra abrasiva siano ben posizionati.

### Il motore rallenta:

- Controllare se il dispositivo non viene sovraccaricato a causa del pezzo da lavorare.
- Ridurre la pressione sul pezzo da lavorare.
- Controllare se il pezzo da lavorare è adatto per l'attività che si intende svolgere.

### La superficie del pezzo da lavorare non è liscia, o la potenza di levigatura è troppo bassa:

- Controllare che il disco abrasivo selezionato sia adeguato al materiale da lavorare.
- Quando il disco abrasivo è consumato, sostituirlo con uno nuovo, vedi capitolo Sostituzione del disco abrasivo.
- Controllare la preselezione del numero di oscillazioni impostato. Deve essere impostata in modo adeguato al disco abrasivo e al materiale.
- Selezionare un numero di oscillazioni più alto, ruotando la rotella di regolazione per la preselezione del numero di oscillazioni fino al livello desiderato.

### Il disco abrasivo si consuma rapidamente:

- Controllare che il disco abrasivo selezionato sia adeguato al materiale da lavorare.
- Ridurre la pressione sul pezzo da lavorare.
- Selezionare un numero di oscillazioni più basso, ruotando la rotella di regolazione per la preselezione del numero di oscillazioni fino al livello desiderato.

### Il dispositivo diventa caldo:

- Durante la lavorazione, fare attenzione a non esercitare troppa pressione sul dispositivo.
- Selezionare un numero di oscillazioni più basso, ruotando la rotella di regolazione per la preselezione del numero di oscillazioni fino al livello desiderato.
- Controllare se il disco abrasivo selezionato è adatto per l'attività che si intende svolgere.
- Tenere libere le fessure di areazione, per evitare il surriscaldamento del motore.

### Il dispositivo ancora non funziona perfettamente dopo questi controlli:

Contattare il servizio di assistenza. Portare eventualmente il dispositivo presso un'azienda di impianti elettrici autorizzata o presso Trotec per farlo riparare.

## Manutenzione

### Lavori da eseguire prima dell'inizio della manutenzione



#### Avvertimento relativo a tensione elettrica

Non toccare la spina elettrica con mani umide o bagnate!

- Spegnerne il dispositivo.
- Estrarre il cavo elettrico dalla presa di corrente, afferrandolo dalla spina elettrica.
- Lasciare che il dispositivo si raffreddi completamente.



#### Avvertimento relativo a tensione elettrica

I lavori di manutenzione che richiedono l'apertura dell'involucro devono essere eseguiti esclusivamente da imprese specializzate autorizzate o da Trotec.

### Indicazioni relative alla manutenzione

#### Pulizia

Il dispositivo deve essere pulito prima e dopo ogni utilizzo.

#### Avviso

Il dispositivo non deve essere lubrificato dopo la pulitura.



#### Avvertimento relativo a tensione elettrica

Sussiste pericolo di cortocircuito a causa dei liquidi che penetrano nell'alloggiamento!

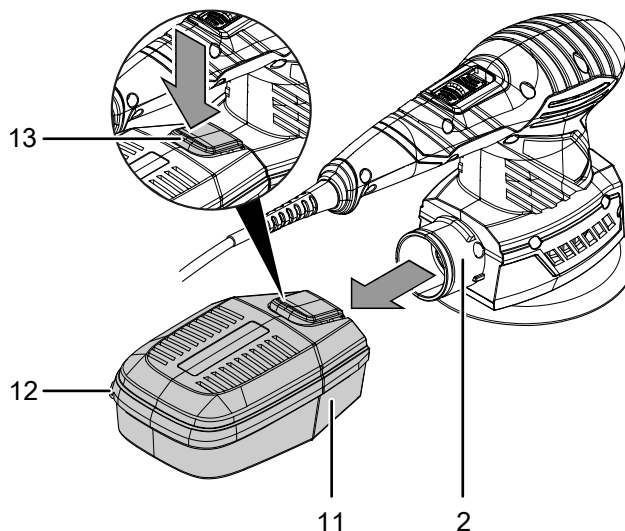
Non immergere il dispositivo e gli accessori in acqua. Fare attenzione che nell'involucro non penetri acqua o un altro liquido.

- Pulire il dispositivo con un panno umido, morbido e senza pelucchi. Fare attenzione che non penetri umidità all'interno dell'alloggiamento. Fare attenzione che l'umidità non entri in contatto con gli elementi costruttivi elettrici. Per inumidire il panno, non utilizzare detergenti aggressivi, come ad es. spray detergenti, solventi, detergenti a base di alcool o abrasivi.
- Asciugare il dispositivo con un panno morbido e senza pelucchi.
- Rimuovere i depositi di polvere dalle aperture di ventilazione, per evitare il surriscaldamento del motore.
- Rimuovere polveri e trucioli dal condotto di espulsione. Se il condotto di espulsione dei trucioli è bloccato, pulirlo con degli strumenti adeguati (ad es. aria compressa).

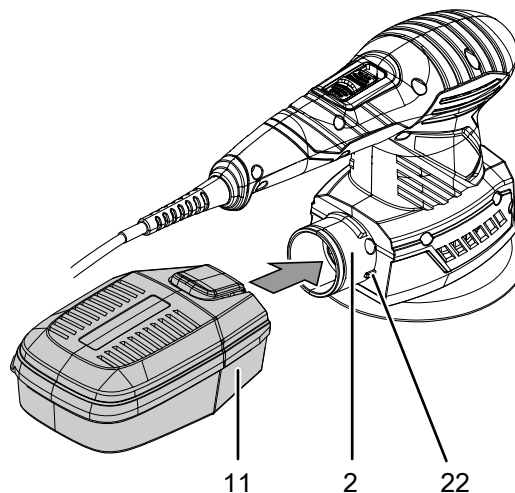
### Svuotamento / pulizia del contenitore di raccolta della polvere

Il dispositivo è provvisto di una elevata potenza di asportazione. Svuotare e pulire regolarmente il contenitore di raccolta della polvere, per lavorare in modo ottimale.

1. Estrarre il contenitore di raccolta della polvere (11) dall'allaccio per l'aspirazione della polvere (2), premendo il tasto di sblocco (13).



2. Aprire il contenitore di raccolta della polvere (11), tirando la linguetta (12).
3. Rimuovere il coperchio dal contenitore di raccolta della polvere.
4. Battere le due parti del contenitore di raccolta della polvere su una base solida, per staccare la polvere. Pulire il filtro.
5. Svuotare completamente le due parti. Utilizzare un pennello per rimuovere la polvere di levigatura aderita.
6. Riposizionare il coperchio sul contenitore di raccolta della polvere (11).
7. Far scorrere nuovamente il contenitore di raccolta della polvere (11) sull'allaccio per l'aspirazione della polvere (2). I due ganci (22) sull'allaccio per l'aspirazione della polvere (2) si inseriscono perfettamente nelle due scanalature sul contenitore di raccolta della polvere (11). Il contenitore di raccolta della polvere (11) deve fare uno scatto nel dispositivo.





### **Pulire / sostituire l'inserto del filtro del contenitore di raccolta della polvere**

L'inserto del filtro deve essere pulito appena si sporca. Controllare uno o due volte l'anno che non ci sia sporcizia nell'inserto del filtro.

L'inserto del filtro deve essere sostituito in caso di molta sporcizia o in caso di danneggiamento.

1. Rimuovere il supporto per filtri con l'inserto del filtro dal coperchio del contenitore di raccolta della polvere.
2. Pulire l'inserto del filtro con acqua calda, mescolata a un detergente neutro.
3. Far asciugare completamente l'inserto del filtro. Non inserire un inserto del filtro bagnato nel contenitore di raccolta della polvere!
4. Inserire nuovamente il supporto per filtri con l'inserto del filtro nel coperchio del contenitore di raccolta della polvere.

### **Smaltimento**

Smaltire il materiale da imballaggio sempre in modo compatibile con l'ambiente e in conformità con le disposizioni locali vigenti in materia di smaltimento.



Il simbolo del cestino barrato su un vecchio dispositivo elettrico o elettronico proviene dalla direttiva 2012/19/UE. Quest'ultima dice che questo dispositivo non deve essere smaltito nei rifiuti domestici alla fine della sua durata. Nelle vicinanze di ognuno sono a disposizione i punti di raccolta per i vecchi dispositivi elettrici ed elettronici. Gli indirizzi possono essere reperiti dalla propria amministrazione comunale o municipale. Per molti paesi dell'UE è possibile informarsi su ulteriori possibilità di restituzione anche sul sito web <https://hub.trotec.com/?id=45090>. Altrimenti, rivolgersi a un rappresentante di dispositivi usati riconosciuto, approvato per il proprio paese.

Grazie alla raccolta differenziata dei vecchi dispositivi elettrici ed elettronici si intende rendere possibile il riutilizzo, l'utilizzazione del materiale o altre forme di utilizzazione dei vecchi dispositivi, oltre a prevenire l'impatto negativo sull'ambiente e sulla salute umana, attraverso lo smaltimento delle sostanze pericolose eventualmente contenute nei dispositivi.

### **Dichiarazione di conformità**

Traduzione della dichiarazione di conformità originale ai sensi della direttiva macchine CE 2006/42/CE, Allegato II Parte 1 Sezione A

Noi, Trotec GmbH, dichiariamo sotto propria responsabilità che il prodotto di seguito denominato è stato sviluppato, costruito e prodotto in conformità ai requisiti della direttiva macchine CE nella seguente versione: 2006/42/CE.

**Modello/Prodotto:** PMSS 11-220

**Tipo di prodotto:** levigatrice multifunzione 3 in 1

**Anno di costruzione da:** 2024

**Direttive UE afferenti:**

- 2011/65/UE
- 2014/30/UE

**Norme armonizzate applicate:**

- EN 62841-1:2015
- EN 62841-2-4:2014

**Norme nazionali applicate e specifiche tecniche:**

- EN IEC 55014-1:2021
- EN IEC 55014-2:2021
- EN IEC 61000-3-2:2019/A1:2021
- EN 61000-3-3:2013/A2:2021

**Produttore e nome del responsabile della documentazione tecnica:**

Trotec GmbH

Grebbener Straße 7, D-52525 Heinsberg, Germania

Telefono: +49 2452 962-400

E-mail: [info@trotec.de](mailto:info@trotec.de)

Luogo e data di emissione:

Heinsberg, il 27.03.2024



Joachim Ludwig, Amministratore

Trotec GmbH

Grebener Str. 7  
D-52525 Heinsberg

☎ +49 2452 962-400

☎ +49 2452 962-200

✉ [info@trotec.com](mailto:info@trotec.com)

[www.trotec.com](http://www.trotec.com)