

IT

TRADUZIONE DELLE
ISTRUZIONI ORIGINALI
IDROPULITRICE AD ALTA
PRESSIONE A BATTERIA



Sommario

Avvertimenti presenti sulle istruzioni per l'uso	2
Sicurezza	2
Informazioni relative al dispositivo	6
Trasporto e stoccaggio.....	7
Messa in funzione.....	8
Utilizzo	11
Accessori disponibili da ordinare successivamente.....	12
Errori e disturbi.....	12
Manutenzione	13
Smaltimento.....	14
Dichiarazione di conformità.....	14

Avvertimenti presenti sulle istruzioni per l'uso

Simboli



Avvertimento relativo a tensione elettrica

Questo simbolo indica che sussistono pericoli di vita e per la salute delle persone, a causa della tensione elettrica.



Avvertimento relativo a sostanze esplosive

Questo simbolo avverte che a causa della tensione elettrica, sussiste pericolo di morte e pericolo per la salute delle persone.



Avvertimento

Questa parola chiave definisce un pericolo con un livello di rischio medio, che se non viene evitato potrebbe avere come conseguenza la morte o una lesione grave.



Attenzione

Questa parola chiave definisce un pericolo con un livello di rischio basso, che se non viene evitato potrebbe avere come conseguenza una lesione minima o leggera.

Avviso

Questa parola chiave indica la presenza di informazioni importanti (per es. relative a danni a cose), ma non indica pericoli.



Informazioni

Gli avvertimenti con questo simbolo aiutano a eseguire in modo veloce e sicuro le proprie attività.



Osservare le istruzioni

Gli avvertimenti con questo simbolo indicano che devono essere osservate le istruzioni per l'uso.



Indossare una protezione per l'udito

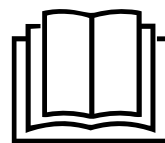
Gli avvertimenti con questo simbolo indicano che deve essere indossata una protezione per l'udito.



Indossare gli occhiali di protezione

Gli avvertimenti con questo simbolo indicano che deve essere indossata una protezione per gli occhi.

La versione aggiornata di queste istruzioni per l'uso può essere scaricate dal seguente link:



PPWS 10-20V



<https://hub.trotec.com/?id=46508>

Sicurezza



Avvertimento

Leggere le indicazioni di sicurezza, le istruzioni, le rappresentazioni e i dati tecnici forniti unitamente all'elettrotenso.

L'inosservanza delle seguenti istruzioni può causare scosse elettriche, incendi e/o lesioni gravi.

Conservare tutte le indicazioni di sicurezza e le istruzioni per il futuro.



Avvertimento

Leggere tutte le indicazioni di sicurezza e le istruzioni.

L'inosservanza delle indicazioni di sicurezza e delle istruzioni può causare scosse elettriche, incendi e/o lesioni gravi.

Conservare tutte le indicazioni di sicurezza e le istruzioni per il futuro.

Questo dispositivo può essere utilizzato da bambini a partire da 8 anni e da persone con capacità fisiche, sensoriali o mentali ridotte o con mancanza di esperienza o conoscenza, se sono supervisionati o se sono stati formati sull'utilizzo sicuro del dispositivo e se capiscono i pericoli che ne possono risultare.

I bambini non devono giocare con il dispositivo. La pulizia e la manutenzione da parte dell'utente non devono essere eseguite da bambini senza supervisione.



Indicazioni di sicurezza generali

- Alle persone che non hanno confidenza con le istruzioni è vietato l'utilizzo del dispositivo.
- Le persone che non hanno ricevuto una formazione hanno il divieto di utilizzare l'idropulitrice.
- Spegnere immediatamente il dispositivo dovesse verificarsi una anomalia o un difetto durante il funzionamento e rimuovere la batteria. Leggere le indicazioni per le possibili anomalie e contattare il centro di assistenza Trotec.



Indicazioni generali di sicurezza per batterie / caricatori

- **Questo caricatore può essere utilizzato da bambini a partire da 8 anni e da persone con capacità fisiche, sensoriali o mentali ridotte o con mancanza di esperienza o conoscenza, se sono supervisionati o se sono stati formati sull'utilizzo sicuro del dispositivo e se capiscono i pericoli che ne possono risultare. I bambini non devono giocare con il dispositivo.** La pulizia e la manutenzione da parte dell'utente non devono essere eseguite da bambini senza supervisione.
- **Non inserire mai batterie non ricaricabili nel caricatore.** Con un caricatore adatto a un certo tipo di batterie, sussiste pericolo d'incendio e di esplosione se viene utilizzato con batterie diverse o con batterie non ricaricabili.
- Con il caricatore "Multiflex 20 - 2.0 AC", caricare solamente la batteria al Li-Ion "Multiflex 20 - 2.0 DC" con una capacità di 2,0 Ah (5 accumulatori) La tensione della batteria deve essere adeguata alla tensione di carico della batteria del caricatore.
- **Utilizzare solamente le batterie appositamente previste.** L'utilizzo di batterie diverse può portare a lesioni e a pericolo d'incendio.
- **Tenere la batteria inutilizzata lontana da graffette, monete, chiavi, chiodi, viti o altri materiali di metallo che potrebbero causare un cortocircuito.** Un cortocircuito tra i contatti della batteria può provocare bruciate o causare un incendio.
- **Caricare le batterie solo con il caricatore consigliato dal produttore.** Per il caricatore adatto a un certo tipo di batterie, sussiste pericolo d'incendio se viene utilizzato con batterie diverse.
- **Caricare solo batterie originali.** Il caricatore è adatto solamente per caricare le batterie fornite, con le tensioni indicate nei dati tecnici. Altrimenti sussiste pericolo di incendio e di esplosione.

- **In caso di un utilizzo errato, è possibile che fuoriesca del liquido dalla batteria.** Evitare di toccarlo. In caso di contatto accidentale, sciacquare con acqua. Se il liquido entra in contatto con gli occhi, è necessario consultare un medico. Il liquido che fuoriesce dalla batteria può portare a irritazione della pelle o a bruciate.
- **In caso di danneggiamento e di utilizzo non conforme alla destinazione della batteria possono fuoriuscire dei vapori.** Apportare dell'aria fresca e in caso di disturbi, consultare il medico. I vapori possono irritare le vie respiratorie.
- **Non aprire la batteria.** Sussiste pericolo di cortocircuito.
- **Non mandare in cortocircuito la batteria.** Sussiste pericolo di esplosione.
- **Le batterie non devono essere esposte a colpi meccanici.**
- **Proteggere le parti elettriche dall'umidità. Non immergerle mai nell'acqua o in altri liquidi, durante la pulizia o il funzionamento, per evitare una scossa elettrica.** Non tenere mai il caricatore sotto acqua corrente. Si prega di osservare le istruzioni per pulizia e manutenzione.
- **Il caricatore è adatto solamente per il funzionamento in ambienti interni.**
- **Tenere pulito il caricatore.** La sporcizia può causare il pericolo di scossa elettrica.
- **Non utilizzare il caricatore su un fondo facilmente infiammabile (per es. carta, tessuti, ecc.) o in un ambiente infiammabile.** Il caricatore si riscalda durante la carica e questo costituisce un pericolo di incendio.
- **Utilizzare il caricatore solo per caricare la batteria.** Il caricatore non deve essere utilizzato come alimentazione elettrica per l'utensile.



Indicazioni di sicurezza per l'utilizzo del dispositivo

- Un utilizzo non conforme alla destinazione del dispositivo può essere pericoloso. Non dirigere mai il raggio verso persone, animali, parti elettriche o il dispositivo stesso.
- Per pulire le finestre utilizzare solo il raggio delicato, altrimenti si rischia di danneggiare le finestre.
- L'utilizzo di acqua salata porta alla corrosione del dispositivo.
- Non utilizzare l'idropulitrice per se stessi o per gli altri, per pulire capi d'abbigliamento o scarpe.
- Indossare un abbigliamento protettivo adeguato e gli occhiali di contro l'acqua che schizza indietro o contro la sporcizia.
- Fare attenzione che anche le persone nelle vicinanze indossino l'abbigliamento di protezione.

- Tenere lontani i bambini dal dispositivo in funzione.
- Non utilizzare il dispositivo nelle vicinanze di liquidi o gas facilmente infiammabili. Sussiste pericolo di incendio o di esplosione.
- È vietato spruzzare liquidi infiammabili. Sussiste pericolo di esplosione.
- Sciacquare abbondantemente con acqua, se si entra in contatto con il detergente. Sussiste pericolo di corrosione!
- Nell'utilizzare il tubo di aspirazione, assicurarsi che sia posizionato in modo da non inciamparci sopra. Nell'utilizzare il tubo di aspirazione, fare attenzione che il dispositivo non funzioni a secco.
- Non piegare o schiacciare il tubo di aspirazione. Il dispositivo potrebbe danneggiarsi e provocare lesioni alle persone.
- Immagazzinare il dispositivo in un luogo asciutto e fare attenzione che si trovi fuori dalla portata dei bambini.
- Utilizzare il dispositivo esclusivamente in condizioni perfette. Prima di iniziare a lavorare, controllare se il dispositivo è incompleto, è stato danneggiato e/o modificato. Prima della messa in funzione, uno specialista deve controllare che le misure precauzionali elettriche richieste siano presenti sul dispositivo.
- Controllare le parti importanti come il tubo di scarico, gli ugelli e la lancia a getto.
- Proteggere il dispositivo dal gelo e dal funzionamento a secco.
- I tubi ad alta pressione, le rubinetteria e i giunti sono importanti per la sicurezza del dispositivo. Utilizzare esclusivamente i tubi ad alta pressione, le rubinetteria e i giunti consigliati dal produttore.
- Possono essere utilizzati solamente i pezzi di ricambio originali del produttore o i pezzi di ricambio autorizzati dal produttore.
- Il dispositivo può essere aperto solo a un elettricista specializzato. In caso della necessità di una riparazione, rivolgersi sempre al servizio assistenza Trotec.
- Non utilizzare accessori che non sono stati consigliati dalla Trotec. Questo può causare una scossa elettrica o fuoco.
- Prima di ogni utilizzo, verificare che il dispositivo non presenti danneggiamenti.
- Indossare le scarpe di sicurezza per proteggersi contro le scosse elettriche.

Uso conforme alla destinazione

Utilizzare il dispositivo PPWS 10-20V esclusivamente:

- per pulire superfici e oggetti in ambienti esterni
- per irrigare
- per utilizzarlo con un detergente neutro, biodegradabile

Utilizzare il dispositivo sempre con una quantità di acqua sufficiente.

Consigliamo di utilizzare l'elettrotensile con accessori originali Trotec.

Uso improprio prevedibile

Non utilizzare il dispositivo per schizzare persone o animali.

Non utilizzare il dispositivo con acqua salata.

Un utilizzo diverso da quello descritto al capitolo Uso conforme alla destinazione, rappresenta un uso improprio prevedibile.

Qualifica del personale

Il personale addetto all'utilizzo di questo dispositivo deve:

- aver letto e capito le istruzioni per l'uso, in particolare il capitolo sulla sicurezza.

Indicazioni e segnali di sicurezza presenti sulla batteria e sul caricatore

Avviso

Non rimuovere alcuna indicazione sulla sicurezza, adesivo o etichetta dal dispositivo. Mantenere le indicazioni sulla sicurezza, gli adesivi o le etichette in buone condizioni, affinché si possano leggere bene.

Sulla batteria sono presenti le seguenti indicazioni e i seguenti segnali di sicurezza:



Avvertimento pericolo di esplosione!

Questo segnale indica quanto segue:



non esporre la batteria al fuoco o a temperature troppo elevate. Non far entrare la batteria in contatto con l'acqua o il fuoco! Evitare l'esposizione diretta ai raggi solari e l'umidità. Sussiste pericolo di esplosione!

Non caricare mai la batteria con delle temperature ambientali inferiori ai 10 °C o superiori ai 40 °C. Una ricarica o un caricamento erronei eseguiti al di fuori dell'intervallo di temperatura consentito può causare danni irreversibili alla batteria e aumentare il rischio di incendio.



Rispettare il corretto smaltimento della batteria!

Questo simbolo indica quanto segue:

rispettare il corretto smaltimento della batteria e non smaltirla per nessun motivo nelle acque di scarico o in acque pubbliche.

La batteria contiene sostanze irritanti, corrosive e tossiche che rappresentano un alto rischio per le persone e l'ambiente.

Sul caricatore sono presenti le seguenti indicazioni e i seguenti segnali di sicurezza:



Questo simbolo indica quanto segue:
Prima di caricare la batteria, leggere le istruzioni per l'uso.



Questo simbolo indica quanto segue:
Utilizzare il caricatore per caricare le batterie solo in ambienti interni asciutti e non in ambienti esterni.

Indicazioni e segnali di sicurezza

Avviso

Non rimuovere alcuna indicazione sulla sicurezza, adesivo o etichetta dal dispositivo. Mantenere le indicazioni sulla sicurezza, gli adesivi o le etichette in buone condizioni, affinché si possano leggere bene.

Sul dispositivo sono presenti le seguenti indicazioni e i seguenti segnali di sicurezza:



Livello di potenza sonora garantito del dispositivo.



Il dispositivo non è adatto per l'allaccio a un impianto di approvvigionamento di acqua potabile.

Attrezzatura di protezione personale



Indossare gli occhiali di protezione.

Facendo così, si proteggono i propri occhi dalle parti spezzate che si scheggiano, cadono e svolazzano, e che potrebbero causare lesioni.



Indossare guanti protettivi.

In questo modo le proprie mani vengono protette contro ustioni, schiacciamenti ed escoriazioni.

Pericoli residui



Avvertimento relativo a tensione elettrica

I lavori sulle parti elettriche devono essere eseguiti esclusivamente da imprese specializzate autorizzate!



Avvertimento relativo a tensione elettrica

Prima di qualsiasi lavoro sul dispositivo, rimuovere la spina elettrica dalla presa di corrente e la batteria dal dispositivo!

Non toccare la spina elettrica con mani umide o bagnate!

Scollegare il cavo elettrico dalla presa di corrente, estraendo la spina elettrica dalla presa.



Avvertimento relativo a tensione elettrica

Sussiste pericolo di cortocircuito a causa dei liquidi che penetrano nell'involucro!

Non immergere il dispositivo e gli accessori in acqua. Fare attenzione che nell'involucro non penetri acqua o un altro liquido.



Avvertimento relativo a sostanze esplosive

Non esporre la batteria a delle temperature superiori ai 45 °C! Non far entrare la batteria in contatto con l'acqua o il fuoco! Evitare l'esposizione diretta ai raggi solari e l'umidità. Sussiste pericolo di esplosione!



Avvertimento

Pericolo di lesioni causate da componenti lanciati in giro. Non utilizzare mai il dispositivo se nelle vicinanze si trovano bambini, altre persone o animali domestici! Fare anche attenzione che ci sia sufficiente distanza dalle proprie mani e dai propri piedi.



Avvertimento

Non lavorare con il dispositivo all'aperto se sta per piovere o per venire un temporale. Il dispositivo può attirare i fulmini. L'acqua penetrata nell'involucro può portare a una scossa elettrica.



Avvertimento

Da questo dispositivo posso scaturire pericoli, se viene utilizzato in modo non corretto o non conforme alla sua destinazione da persone senza formazione! Tenere conto delle qualifiche del personale!



Avvertimento

Questo dispositivo non è un giocattolo e non deve essere maneggiato da bambini.



Avvertimento

Pericolo di soffocamento!
Non lasciare incustodito il materiale di imballaggio. Potrebbe diventare un gioco pericoloso per bambini.



Attenzione

Le emissioni di vibrazioni possono causare dei danni alla salute, se il dispositivo viene utilizzato per un periodo prolungato o se non viene utilizzato e mantenuto in modo corretto.



Attenzione

Mantenere una distanza adeguata dalle fonti di calore.

Avviso

Se il dispositivo viene immagazzinato o trasportato in modo non conforme, il dispositivo può essere danneggiato.

Fare attenzione alle informazioni relative al trasporto e allo stoccaggio del dispositivo.

Comportamento in caso di emergenza / funzione di arresto d'emergenza

Arresto d'emergenza

Estraendo la batteria il funzionamento del dispositivo viene immediatamente interrotto. Per assicurare il dispositivo contro un riavvio accidentale, lasciare la batteria non inserita.

Comportamento in caso di emergenza:

1. Spegnerne il dispositivo.
2. In caso di emergenza estrarre la batteria dal dispositivo: Tenere premuto il tasto di sblocco della batteria ed estrarre la batteria dal dispositivo, come descritto nel capitolo "Rimozione della batteria".
3. Non reinserire la batteria se il dispositivo è difettoso.

Informazioni relative al dispositivo

Descrizione del dispositivo

Il dispositivo PPWS 10-20V pulisce superfici e oggetti in ambienti esterni e può essere utilizzato per l'irrigazione.

Grazie alla funzione di autoaspirazione, il dispositivo può essere utilizzato anche indipendentemente dalla condotta dell'acqua e può utilizzare per esempio l'acqua da un contenitore dell'acqua piovana.

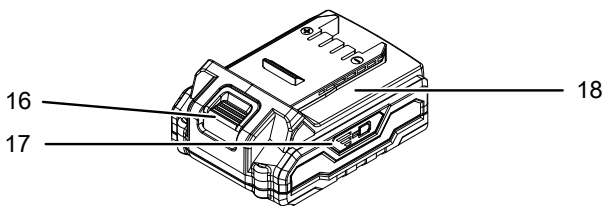
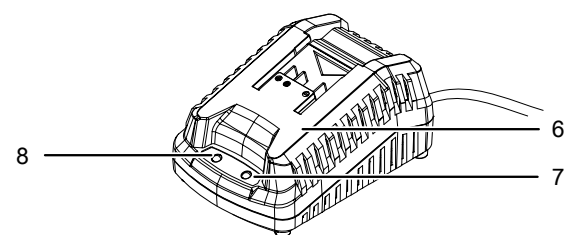
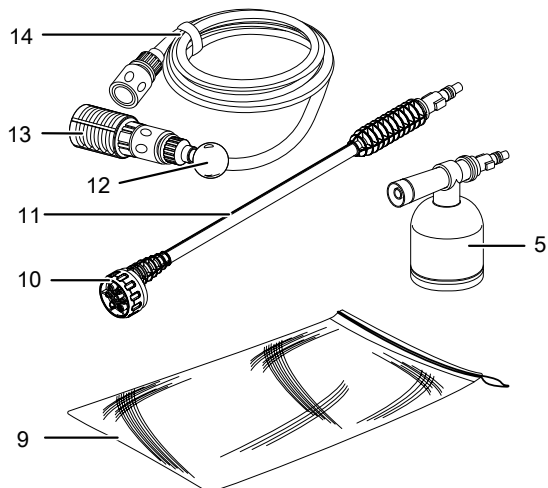
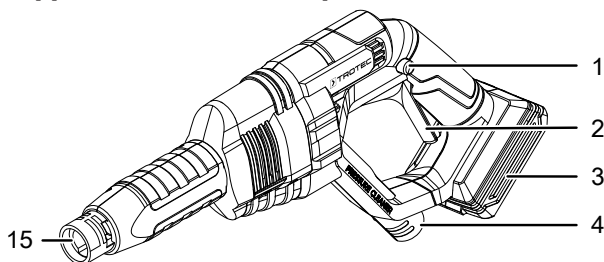
In caso di necessità, il dispositivo può essere utilizzato anche con detersivi. In questo caso, utilizzare l'inserto a getto.

Ha un ugello multifunzione con 6 diverse impostazioni per molteplici applicazioni.

In aggiunta, il dispositivo dispone di un blocco di accensione per evitare un'accensione involontaria.

La batteria dispone di un indicatore di capacità integrato con cui è possibile rilevare lo stato di carica, senza dover collegare la batteria al dispositivo.

Rappresentazione del dispositivo




N.	Definizione
1	Blocco di accensione
2	Interruttore On/Off
3	Supporto per batteria
4	Attacco tubo flessibile
5	Inserto a getto con contenitore per detersivi
6	Caricatore rapido
7	LED batteria rossa (carica della batteria)
8	LED batteria verde (caricatore rapido pronto all'uso)
9	Rete per il trasporto
10	Ugello multifunzione
11	Lancia a getto
12	Galleggiante
13	Filtro
14	Tubo flessibile con attacco rapido
15	Alloggiamento per lancia a getto/inserto a getto
16	Tasto di sblocco
17	Indicatore di capacità della batteria
18	Batteria

Dotazione

- 1 x idropulitrice a batteria PPWS 10-20V
- 1 x batteria
- 1 x caricatore rapido
- 1 x tubo flessibile
- 1 x filtro
- 1 x inserto a getto
- 1 x ugello multifunzione
- 1 x lancia a getto
- 1 x contenitore per il detergente
- 1 x rete per il trasporto
- 1 x istruzioni

Dati tecnici

Parametri	Valore
Modello	PPWS 10-20V
Tensione nominale	20 V $\overline{=}$
Pressione max.	22 bar
Portata	120 l/h
Pressione idrica d'ingresso	0,5 Mpa
Temperatura dell'acqua max.	65 °C
Altezza di aspirazione	
- ottimale	1,5 m
- max.	4,0 m
Raggio di spruzzatura	7 m
Peso	1 kg
Batteria	Multiflex 20 - 2.0 DC
Tipo	Li-Ion
Tensione nominale	20 V $\overline{=}$
Capacità nominale	2,0 Ah
Accumulatori	5 celle
Capacità	40 Wh
Caricatore rapido	Multiflex 20 - 2.0 AC
Ingresso	
Tensione nominale	230 – 240 V / 50 Hz
Assorbimento di potenza	65 W
Uscita	
Tensione nominale	21,5 V $\overline{=}$
Regime di carica	2,4 A
Fusibile 	T 3,15 A
Durata di carica	1 h
Lunghezza cavo	1,5 m
Classe di protezione	II (isolamento doppio) / 

Parametri	Valore
Informazioni sulle vibrazioni secondo EN 60335-2-54	
Valore di emissione vibrazioni a_h	2,5 m/s ²
Incertezza K	1,5 m/s ²
Valori acustici secondo EN 60335-2-54	
Livello sonoro L_{PA}	78 dB(A)
Livello di potenza sonora L_{WA}	89 dB(A)
Incertezza K	3 dB



Indossare una protezione per l'udito.

L'azione del rumore può causare la perdita dell'udito.

Trasporto e stoccaggio

Avviso

Se il dispositivo viene immagazzinato o trasportato in modo non conforme, il dispositivo può essere danneggiato.

Fare attenzione alle informazioni relative al trasporto e allo stoccaggio del dispositivo.

Trasporto

Osservare le seguenti indicazioni **prima** di ogni trasporto:

- Estrarre il cavo elettrico del caricatore dalla presa di corrente afferrandolo dalla spina elettrica.
- Lasciare che il dispositivo si raffreddi.
- Rimuovere la batteria dal dispositivo.

Le batterie Li-Ion soddisfano i requisiti delle norme sul trasporto di merci pericolose.

Osservare seguenti indicazioni per il trasporto o la spedizione delle batterie Li-Ion:

- Le batterie possono essere trasportate in strada dall'utente, senza ulteriori obblighi.
- Quando la spedizione avviene tramite terzi (per es. trasporto aereo o spedizioniere) è necessario osservare i requisiti particolari per l'imballaggio e il contrassegno. Durante la preparazione del pezzo da spedire, è necessario chiedere il consiglio di un esperto di sostanze pericolose.
 - Inviare le batterie solo se l'involucro è intatto.
 - Coprire con dell'adesivo i contatti aperti e imballare la batteria in modo che non si muova nell'imballaggio.
 - Osservare anche le eventuali disposizioni nazionali.

Stoccaggio

Osservare le seguenti indicazioni **prima** di ogni stoccaggio:

- Estrarre il cavo elettrico del caricatore dalla presa di corrente afferrandolo dalla spina elettrica.
- Lasciare che il dispositivo si raffreddi.
- Rimuovere la batteria dal dispositivo.
- Svuotare completamente l'acqua dal dispositivo Staccare i collegamenti con l'alimentazione dell'acqua. Successivamente, accendere il dispositivo per alcuni secondi, finché non fuoriesce più acqua dalla lancia a getto. Spegnerlo il dispositivo.
- Stoccare la lancia a getto con il lato allaccio verso il basso e in posizione eretta.
- Svuotare completamente il tubo flessibile con il filtro.
- Se il dispositivo e gli accessori non sono stati completamente liberati dall'acqua, possono venirsene a verificare dei danni dovuti al gelo.
- Stoccare il dispositivo e gli accessori in un ambiente antigelo.
- Pulire il dispositivo come descritto nel capitolo Manutenzione.
- Non immagazzinare le batterie Li-Ion completamente scariche. Lo stoccaggio delle batterie scariche può comportare lo scaricamento totale e così il danneggiamento della batteria.

In caso di non utilizzo del dispositivo, osservare le seguenti condizioni di stoccaggio:

- Asciutto e protetto contro gelo e calore
- Temperatura ambiente inferiore ai 45 °C
- in un posto protetto dalla polvere e dall'irraggiamento diretto del sole

Messa in funzione

Disimballaggio del dispositivo

- Rimuovere il dispositivo e gli accessori dall'imballaggio.
- Controllare che il dispositivo sia completo e controllare eventuali danneggiamenti.



Avvertimento

Pericolo di soffocamento!

Non lasciare incustodito il materiale di imballaggio. Potrebbe diventare un gioco pericoloso per bambini.

- Smaltire il materiale di imballaggio in conformità con le disposizioni di legge nazionali.

Caricamento della batteria

Avviso

In caso di ricarica impropria, la batteria può essere danneggiata.

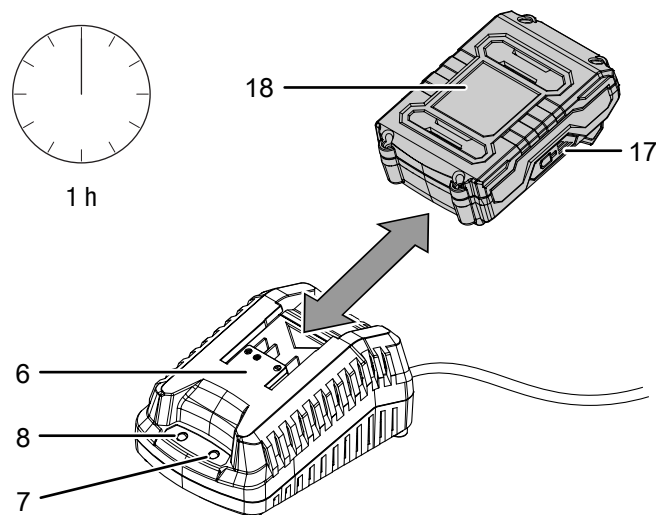
Estrarre la spina elettrica del caricatore prima di ogni inserimento e ogni rimozione della batteria.

Non caricare mai la batteria a temperature ambiente inferiori ai 10 °C o superiori ai 40 °C.

Al momento della consegna, la batteria è parzialmente carica per evitare il danneggiamento della batteria dovuto a uno scaricamento totale.

Al momento della prima messa in funzione e con una potenza bassa (è acceso solo ancora il LED rosso dell'indicatore della capacità della batteria (17), la batteria deve essere caricata. Per effettuare il controllo, procedere come segue:

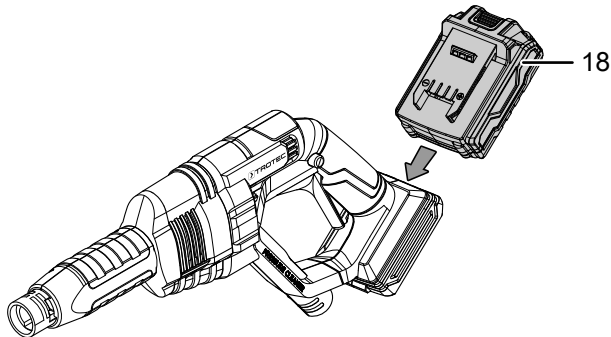
1. Far scorrere la batteria (18), come rappresentato, sul caricatore rapido (6), finché non scatta in posizione.



2. Inserire la spina elettrica del caricatore rapido (6) in una presa di corrente debitamente assicurata.
 - ⇒ Il LED rosso della batteria (7) si accende.
 - ⇒ La durata della carica è di circa un'ora.
3. Attendere finché il LED rosso della batteria (7) non si spegne e il LED verde della batteria (8) non si accende.
 - ⇒ La batteria (18) è completamente carica.
4. Estrarre il cavo elettrico del caricatore rapido (6) dalla presa di corrente afferrandolo dalla spina elettrica.
 - ⇒ La batteria (18) e il caricatore rapido (6) si sono eventualmente riscaldati durante il processo di carica. Lasciar raffreddare la batteria (18) a una temperatura ambientale.
5. Rimuovere nuovamente la batteria (18) dal caricatore rapido (6), tenendo fermo il tasto di sblocco (16) ed estraendo la batteria (18) dal caricatore rapido (6).

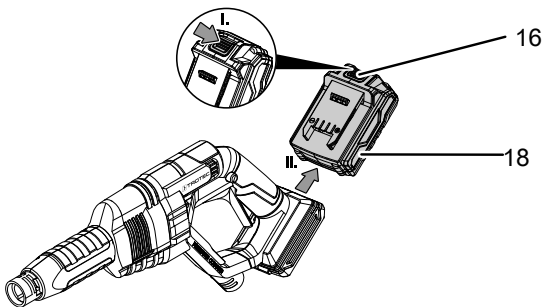
Inserimento della batteria

1. Far scorrere la batteria (18) nell'alloggiamento (3), finché non scatta in posizione.



Rimozione della batteria

1. Rimuovere la batteria (18) dal dispositivo, tenendo fermo il tasto di sblocco (16) (I.) ed estraendo la batteria dal dispositivo (II.).

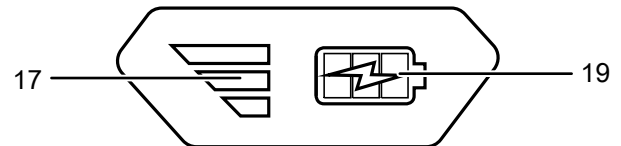


Controllo del livello di carica della batteria

La batteria dispone di un indicatore integrato della capacità. Il livello di carica viene visualizzato come segue, tramite i tre LED dell'indicatore della capacità della batteria (17):

Colore LED	Descrizione
Verde – arancione – rosso	carica / potenza massima
Arancione – rosso	carica / potenza media
Rosso	carica bassa – ricaricare la batteria

1. Premere sul simbolo Batteria (19) sulla batteria stessa (18).
⇒ Il livello di carica può essere letto sull'indicatore della capacità della batteria (17).



Aspirazione di acqua da contenitori



Informazioni

Il dispositivo ha una funzione integrata di aspirazione dell'acqua. Essa è consentita solamente con il tubo di aspirazione (14) e il filtro (13).



Avvertimento

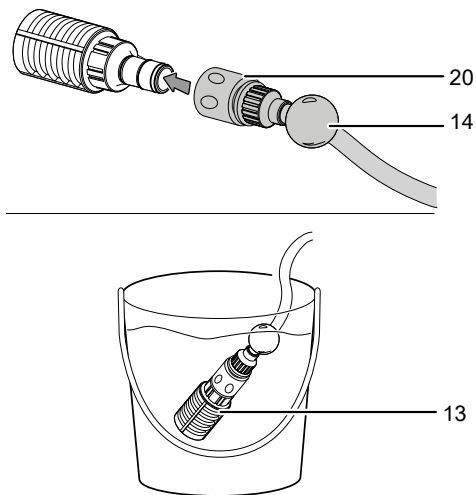
Non aspirare l'acqua da fonti naturali. Possono verificarsi inquinamenti dovuti al ritorno di detersivi risciacquati.

Avviso

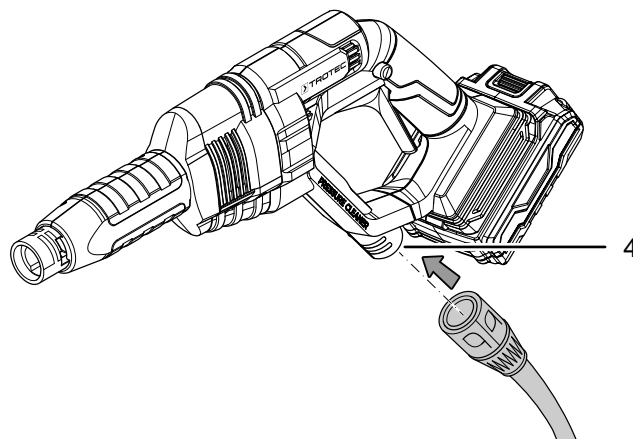
Un funzionamento a secco porta a un danneggiamento del dispositivo.

1. Collegare l'attacco rapido (20) del tubo flessibile (14) all'allaccio del tubo flessibile (4) sul dispositivo.
2. Immergere l'estremità con il filtro (13) nella fonte d'acqua (per esempio serbatoio dell'acqua piovana). Controllare che sia presente una quantità sufficiente di acqua.
3. Il tubo flessibile (14) è dotato di galleggiante (12). Quest'ultimo tiene sempre il filtro (13) leggermente al di sotto della superficie dell'acqua, cosa che rende l'aspirazione dell'acqua sporca praticamente impossibile.

4. È importante che nel tubo flessibile (14) non ci sia aria. Immergere completamente il tubo flessibile (14) con il filtro (13) nella fonte d'acqua (per esempio il contenitore dell'acqua piovana) per sfiatarlo.



3. Per sfiatare il tubo flessibile da giardino aprire il rubinetto dell'acqua e far scorrere l'acqua finché non fuoriesce senza bollicine dall'altra estremità.
 4. Chiudere il passaggio di acqua.
 5. Riallacciare l'attacco rapido (20) al tubo flessibile da giardino.
 6. Collegare il tubo flessibile da giardino (14) con l'allaccio del tubo (4) presente sul dispositivo.



Allaccio con tubo flessibile da giardino all'apporto di acqua (opzionale)

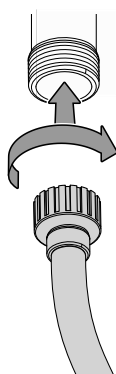
Secondo le disposizioni vigenti, l'idropulitrice non deve essere collegata alla rete di acqua potabile senza il disconnettore. Utilizzare un disconnettore adatto, in conformità con EN 12729 tipo BA.

Se l'acqua utilizzata passa attraverso un disconnettore, non è più potabile. Un disconnettore può essere acquistato in un negozio specializzato.

Il riflusso dell'acqua e dei detersivi nella condotta dell'acqua potabile viene impedito grazie al disconnettore.

- Utilizzare un comune tubo flessibile da giardino per l'apporto di acqua e assicurarsi che abbia una lunghezza sufficiente.
- Utilizzare il dispositivo con un allaccio di acqua domestica con una pressione massima di 5 bar.

1. Rimuovere l'attacco rapido (20) dal tubo dell'acqua.
2. Collegare il tubo flessibile da giardino con una alimentazione dell'acqua.

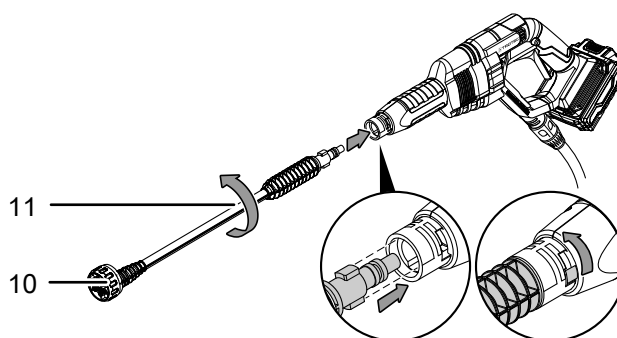


Informazioni

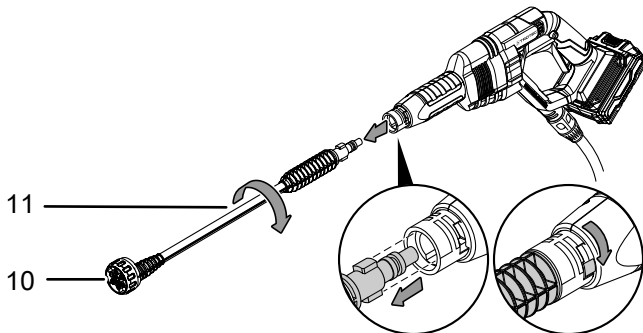
Se alla propria alimentazione dell'acqua è stato collegato un altro attacco rapido con funzione "acquastop", prima di procedere a sfiatare, rimuovere l'attacco rapido. Sfiatare senza l'attacco rapido e successivamente, ricollegare l'attacco.

Montaggio dell'ugello multifunzione / inserto a getto

1. Far scorrere prima la lancia a getto (11) con l'ugello multifunzione (10) nel dispositivo e ruotarla fino alla chiusura (chiusura a baionetta). L'inserto a getto con il contenitore per il detersivo (5) viene montato nello stesso modo.



2. Lo smontaggio avviene in ordine inverso.



Utilizzo



Avvertimento

Non lavorare con il dispositivo all'aperto se sta per piovere o per venire un temporale. Il dispositivo può attirare i fulmini. L'acqua penetrata nell'involucro può portare a una scossa elettrica.



Avvertimento

Pericolo di lesioni causate da componenti lanciati in giro. Non utilizzare mai il dispositivo se nelle vicinanze si trovano bambini, altre persone o animali domestici! Fare anche attenzione che ci sia sufficiente distanza dalle proprie mani e dai propri piedi.



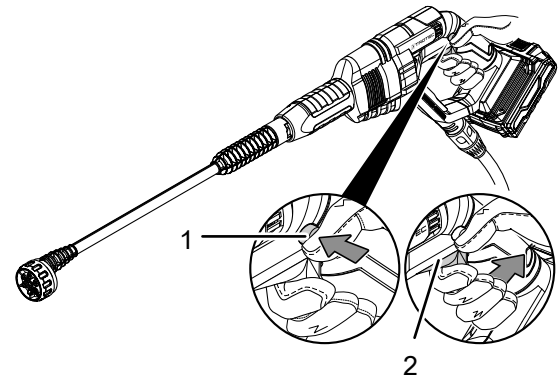
Consigli e indicazioni per l'idropulitrice

Informazioni generali:

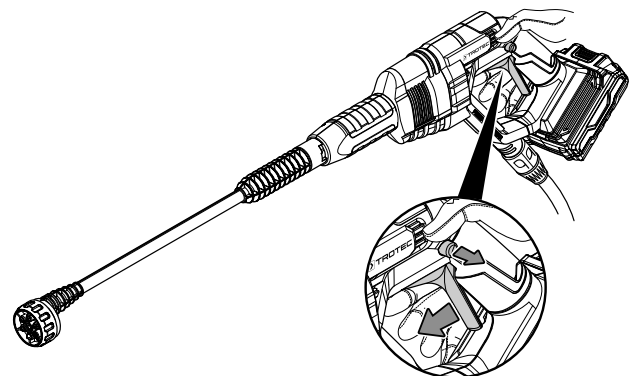
- Tenere l'impugnatura e la lancia a getto sempre ben salde con entrambe le mani. Sussiste il rischio di rinculo.
- Le impostazioni del getto sono studiate per la pulizia delle superfici e degli oggetti.
- Il getto delicato è per l'irrigazione o per il risciacquo dopo l'utilizzo di detersivi e per superfici sensibili (per es. vernice delle macchine).
- Stare a distanza dalle altre persone.

Accensione e spegnimento del dispositivo

1. Controllare che l'apporto di acqua sia collegato e che il collegamento sia a tenuta.
2. Premere il blocco di accensione (1) per azionare l'interruttore On/Off (2).



3. Premere l'interruttore On/Off (2) e tenerlo premuto durante il funzionamento.
4. Rilasciare l'interruttore On/Off (2) al termine del lavoro, per arrestare il dispositivo.



Impostazione del getto

1. Sull'ugello multifunzione (10) è possibile scegliere tra 6 diverse impostazioni.
2. I seguenti simboli sono rappresentati sull'ugello multifunzione (10). Ruotare l'ugello multifunzione (10) nell'impostazione desiderata. La freccia bianca sul lato superiore mostra l'impostazione selezionata.

Impostazioni	
	Angolatura del getto da 0°/15°/25°/40°
	il getto è direzionato verso l'alto
	getto delicato per l'irrigazione/il lavaggio

Utilizzo di detersivi

Utilizzare l'inserto a getto con un detersivo neutro, biodegradabile. Ai sensi della tutela dell'ambiente, utilizzare i detersivi con parsimonia.

Messa fuori servizio



Avvertimento relativo a tensione elettrica

Non toccare la spina elettrica con mani umide o bagnate!

- Spegnerne il dispositivo.
- Lasciare eventualmente raffreddare il dispositivo.
- Estrarre il cavo elettrico del caricatore dalla presa di corrente afferrandolo dalla spina elettrica.
- Rimuovere la batteria dal dispositivo (vedi capitolo Messa in funzione).
- Rimuovere la lancia dal dispositivo.
- Pulire il dispositivo secondo quanto riportato nel capitolo Manutenzione.
- Immagazzinare il dispositivo in conformità con il capitolo Trasporto e immagazzinaggio.

Accessori disponibili da ordinare successivamente



Avvertimento

Utilizzare solo accessori e dispositivi aggiuntivi che sono indicati nelle presenti istruzioni.

L'utilizzo di utensili o altri accessori diversi da quelli consigliati nelle istruzioni può comportare un pericolo di lesioni.

Definizione	Codice prodotto
Batteria di ricambio Multiflex da 20V 2,0 Ah	6.200.000.303
Batteria di ricambio Multiflex da 20V 4,0 Ah	6.200.000.320

Errori e disturbi

Il funzionamento perfetto del dispositivo è stato controllato più volte durante la sua produzione. Nel caso in cui dovessero, ciononostante, insorgere dei disturbi nel funzionamento, controllare il dispositivo secondo la seguente lista.

Le azioni per la risoluzione di errori e disturbi che richiedono l'apertura dell'involucro devono essere eseguite esclusivamente da elettricisti specializzati autorizzati o dalla Trotec.

Al primo utilizzo fuoriuscirà del fumo o si avvertirà un leggero odore:

- Non si tratta né di un errore né di un guasto. Queste caratteristiche scompaiono dopo un breve periodo di funzionamento.

La batteria non si carica:

- Controllare se la batteria è stata inserita correttamente nel caricatore rapido. Far scorrere la batteria nel caricatore rapido in modo che i contatti della batteria si inseriscano nel caricatore rapido. La batteria deve scattare in posizione nel caricatore rapido.
- Controllare l'alimentazione elettrica.
- Controllare che il cavo elettrico e la spina elettrica non siano danneggiati.
- Controllare il fusibile di protezione principale.
- Controllare che il caricatore rapido non sia danneggiato. Se il caricatore rapido è danneggiato, non utilizzarlo più. Contattare il servizio clienti Trotec
- Controllare che i contatti presenti sulla batteria non siano sporchi. Rimuovere eventualmente la sporcizia.
- La batteria potrebbe essere difettosa e deve essere sostituita. Utilizzare esclusivamente le batterie dello stesso tipo.

Il dispositivo non si avvia:

- La potenza della batteria è probabilmente troppo debole. Caricare la batteria.
- Controllare se la batteria è stata posizionata correttamente nel dispositivo.

Far scorrere la batteria sul dispositivo in modo che i contatti della batteria siano allineati con quelli del dispositivo. La batteria deve scattare in posizione nel dispositivo.

- Controllare che i contatti presenti sulla batteria non siano sporchi. Rimuovere eventualmente la sporcizia.
- La batteria è scarica. Caricare la batteria.



Informazioni

Attendere 10 minuti prima di accendere nuovamente il dispositivo.

Elevate oscillazioni della pressione:

- Gli ugelli sono sporchi o otturati. Sciacquare gli ugelli con acqua. Per pulire i fori degli ugelli è possibile utilizzare un ago.

Sistema idrico non stagno

- Gli allacci non sono montati correttamente. Spegnerne il dispositivo e rimuovere la batteria. Rimontare gli allacci come descritto nel capitolo Messa in funzione.
- La pressione dell'allaccio è troppo elevata. Collegare il dispositivo solamente all'alimentazione dell'acqua con una pressione massima di 5 bar.

Il dispositivo ancora non funziona perfettamente dopo questi controlli:

Contattare il servizio di assistenza. Portare eventualmente il dispositivo presso un'azienda di impianti elettrici autorizzata o presso Trotec per farlo riparare.

Manutenzione

Lavori da eseguire prima dell'inizio della manutenzione



Avvertimento relativo a tensione elettrica

Non toccare la spina elettrica o la batteria con mani umide o bagnate.

- Spegnerne il dispositivo.
- Lasciare che il dispositivo si raffreddi completamente.
- Rimuovere la batteria dal dispositivo.



Avvertimento relativo a tensione elettrica

I lavori di manutenzione che richiedono l'apertura dell'involucro devono essere eseguiti esclusivamente da imprese specializzate autorizzate o da Trotec.

Indicazioni relative alla manutenzione

Nell'interno della macchina non si trovano componenti che richiedono una manutenzione o una lubrificazione da parte dell'utente.

Il dispositivo non richiede manutenzione.

Indicazioni di sicurezza presenti sulla batteria e sul caricatore

Controllare con regolarità le indicazioni di sicurezza presenti sulla batteria e sul caricatore. Se non più leggibili, applicarne di nuovi!

Pulizia

Il dispositivo deve essere pulito prima e dopo ogni utilizzo.



Avvertimento relativo a tensione elettrica

Sussiste pericolo di cortocircuito a causa dei liquidi che penetrano nell'involucro!

Non immergere il dispositivo e gli accessori in acqua.

Fare attenzione che nell'involucro non penetri acqua o un altro liquido.

- Pulire il dispositivo con un panno umido, morbido e senza pelucchi. Fare attenzione che non penetri umidità all'interno dell'alloggiamento. Fare attenzione che l'umidità non entri in contatto con gli elementi costruttivi elettrici. Per inumidire il panno, non utilizzare detersivi aggressivi, come ad es. spray detersivi, solventi, detersivi a base di alcool o abrasivi.
- Asciugare il dispositivo con un panno morbido e senza pelucchi.
- Tenere puliti i contatti di collegamento sul dispositivo e sul caricatore.
- Pulire gli ugelli sporchi od otturati sulla lancia a getto con un ago. Rimuovere i corpi estranei dagli ugelli. Risciacquare gli ugelli con acqua per eliminare i corpi estranei o i resti di detersivi.

Smaltimento

Smaltire il materiale da imballaggio sempre in modo compatibile con l'ambiente e in conformità con le disposizioni locali vigenti in materia di smaltimento.



Il simbolo del cestino barrato su un vecchio dispositivo elettrico o elettronico proviene dalla direttiva 2012/19/UE. Quest'ultima dice che questo dispositivo non deve essere smaltito nei rifiuti domestici alla fine della sua durata. Nelle vicinanze di ognuno sono a disposizione i punti di raccolta per i vecchi dispositivi elettrici ed elettronici. Gli indirizzi possono essere reperiti dalla propria amministrazione comunale o municipale. Per molti paesi dell'UE è possibile informarsi su ulteriori possibilità di restituzione anche sul sito web <https://hub.trotec.com/?id=45090>. Altrimenti, rivolgersi a un rappresentante di dispositivi usati riconosciuto, approvato per il proprio paese.

Grazie alla raccolta differenziata dei vecchi dispositivi elettrici ed elettronici si intende rendere possibile il riutilizzo, l'utilizzazione del materiale o altre forme di utilizzazione dei vecchi dispositivi, oltre a prevenire l'impatto negativo sull'ambiente e sulla salute umana, attraverso lo smaltimento delle sostanze pericolose eventualmente contenute nei dispositivi.



Le batterie e gli accumulatori non devono essere gettati tra i rifiuti domestici, ma nell'Unione europea devono essere smaltiti a regola d'arte – come da direttiva 2006/66/CE DEL PARLAMENTO EUROPEO E DEL CONSIGLIO del 6 settembre 2006 sulle batterie e gli accumulatori. Si prega di smaltire le batterie e gli accumulatori in conformità con le disposizioni di legge in vigore.

Dichiarazione di conformità

Traduzione della dichiarazione di conformità originale ai sensi della direttiva macchine CE 2006/42/CE, Allegato II Parte 1 Sezione A

Noi, Trotec GmbH, dichiariamo sotto propria responsabilità che il prodotto di seguito denominato è stato sviluppato, costruito e prodotto in conformità ai requisiti della direttiva macchine CE nella seguente versione: 2006/42/CE.

Modello/Prodotto: PPWS 10-20V

Tipo di prodotto: idropulitrice ad alta pressione a batteria

Anno di costruzione da: 2022

Livello di potenza sonora 92 dB(A)

L_{WA} garantito:

Direttive UE afferenti:

- 2000/14/CE
- 2011/65/UE
- 2012/19/UE
- 2014/30/UE
- 2015/863/UE

Norme armonizzate applicate:

- EN 60335-1:2012/A15:2021

Norme nazionali applicate e specifiche tecniche:

- EN IEC 55014-1:2021
- EN IEC 55014-2:2021
- EN 60335-2-54:2008/A1:2015
- EN 62233:2008

Produttore e nome del responsabile della documentazione tecnica:

Trotec GmbH

Grebbeener Straße 7, D-52525 Heinsberg, Germania

Telefono: +49 2452 962-400

E-mail: info@trotec.de

Luogo e data dell'emissione:

Heinsberg, il 14.09.2022

Joachim Ludwig, Amministratore

Trotec GmbH

Grebener Str. 7
D-52525 Heinsberg

☎ +49 2452 962-400

☎ +49 2452 962-200

✉ info@trotec.com

www.trotec.com