

PRDS 20-230V

SL

PREVOD IZVIRNIH NAVODIL
DROBILNO KLADIVO



 TROTEC

Kazalo vsebine

Napotki k navodilam za obratovanje	2
Varnost.....	3
Informacije o napravi	7
Prevoz in skladiščenje.....	8
Prvi zagon	8
Uporaba.....	10
Napake in motnje.....	11
Vzdrževanje.....	11
Odstranjevanje.....	12
Izjava o skladnosti.....	13

Napotki k navodilam za obratovanje

Simboli



Pozor! Električna

Ta simbol opozarja na to, da obstaja nevarnost za življenje in zdravje oseb zaradi električne napetosti.



Nevarnost vročih površin

Ta simbol opozarja na to, da obstaja nevarnost za življenje in zdravje oseb zaradi vroče površine.



Opozorilo

Ta signalna beseda označuje ogrožanje s srednjo stopnjo tveganja, ki, če tega se temu ne izognete, ima za posledico smrt ali resne telesne poškodbe.



Previdno

Ta signalna beseda označuje ogrožanje s nizko stopnjo tveganja, ki, če tega se temu ne izognete, ima za posledico manjše ali srednje telesne poškodbe.

Napotek

Ta signalna beseda opozarja na pomembne informacije (npr. na materialne škode), ne opozarja pa na ogrožanja.



Informacije

Napotek s tem simbolom vam pomaga pri hitrih in varnih izvedbah dela.



Upoštevajte navodilo

Napotki s tem simbolom vas opozarjajo na to, da je treba upoštevati navodila za obratovanje.



Obvezna uporaba varovalne čelade

Napotki s tem simbolom vas opozarjajo na to, da je treba uporabiti čelado.



Obvezna zaščita sluha

Napotki s tem simbolom vas opozarjajo na to, da je treba uporabiti zaščito za sluh.



Obvezna zaščitna očala

Napotki s tem simbolom vas opozarjajo na to, da je treba uporabiti zaščito za oči.



Nosite zaščitno masko

Napotki s tem simbolom vas opozarjajo na to, da je treba uporabiti zaščitno masko.



Nosite zaščitna oblačila

Napotki s tem simbolom vas opozarjajo nato, da je treba nositi zaščitna oblačila.



Obvezna uporaba varovalnih rokavic

Napotki s tem simbolom vas opozarjajo na to, da je treba uporabiti zaščitne rokavice.



Obvezna uporaba varovalnih čevljev

Napotki s tem simbolom vas opozarjajo na to, da je treba nositi zaščitne čevlje.

Trenutno verzijo teh navodil si lahko naložite s klikom na spodnjo povezavo:



PRDS 20-230V



<https://hub.trotec.com/?id=47341>

Varnost

Splošni varnostni napotki za električna orodja



Opozorilo

Preberite varnostne napotke, navodila, ilustracije in tehnične podatke, ki ste jih prijeli skupaj s tem električnem orodjem.

Neupoštevanje spodaj navedenih napotkov in navodil lahko povzroča električni udar, požar in/ali resne telesne poškodbe.

Shranite vse varnostne napotke in navadilo za kasnejšo uporabo.

Pojem »*električno orodje*«, ki je uporabljen pri varnostnih napotkih, se nanaša na električna orodja, ki so napajana iz električnega omrežja (z napajalnim kablom) in električna orodja na akumulatorski pogon (brez napajalnega kabla).



Splošni varnostni napotki za električna orodja – varnost na delovnem mestu

- **Ohranite delovno območje čisto in dobro razsvetljeno.** Nered in neosvetljena delovna območja lahko vodijo do nesreč.
- **Ne delajte z električnim orodjem v eksplozijsko ogroženem okoljem, kjer so vnetljive tekočine, plini ali prahovi.** Električna orodja povzročajo iskre, ki lahko vnamejo prah ali hlape.
- **Med uporabo električnega orodja preprečite otrokom in drugim osebam približevanje.** V primeru odvratanja pozornosti, lahko izgubite kontrolo nad električnim orodjem.



Splošni varnostni napotki za električno orodje – električna varnost

- **Priključni vtič električnega orodja mora ustrezati vtičnici. Vtiča ne smete na nikakršen način spreminjati. Ne uporabljajte adapterskega vtiča skupaj z zaščitno-ozemljenim električnim orodjem.** Nespremenjeni vtiči in ustrezne vtičnice zmanjšujejo tveganje električnega udara.
- **Preprečite telesni stik z ozemljenimi površinami, kot so cevi, grelci, štedilniki ali hladilniki.** Pri teh obstaja povečano tveganje električnega udara, če je vaše telo ozemljeno.
- **Ohranite električna orodja, zaščitena pred dežjem ali vlage.** Vdor vode v električno orodje poveča tveganje električnega udara.

- **Ne uporabljajte priključnega kabla nenamensko, kot npr. za nošenje, obešanje električnega orodja ali za potegovanje vtiča iz vtičnice. Zavarujte priključni kabel pred viri toplote, oljem, ostrih robov ali gibajočimi deli.** Poškodovani ali zamotani priključni kabli povečujejo tveganje električnega udara.
- **Če delate z električnim orodjem na prostem, uporabljajte samo podaljške, ki so primerni za uporabo na prostem.** Uporaba podaljška, ki je primeren za uporabo na prostem, zmanjša tveganje električnega udara.
- **Če obratovanja električnega orodja ni mogoče preprečiti v vlažnem okolju, uporabljajte zaščitno stikalo na diferenčni tok.** Uporaba zaščitnega stikala na diferenčni tok zmanjša tveganje električnega udara.



Splošna varnostna navodila za električna orodja – varnost oseb

- **Bodite pozorni in pazite nato, kaj delate. Pri delu z električnim orodjem delajte z razumom. Ne uporabljajte električnega orodja, če ste utrujeni ali ste pod vplivom drog, alkohola ali zdravil.** Trenutek nepazljivosti pri uporabi električnega orodja lahko vodi resnih telesnih poškodb.
- **Nosite osebno varovalno opremo in vedno zaščitna očala.** Odvisno od vrste in uporabe električnega orodja zmanjšuje uporaba osebne zaščitne opreme, na primer maske proti prahu, nedrsečih zaščitnih čevljev, varnostne čelade ali zaščita sluha tveganje za nastanek poškodb.
- **Izogibajte se nenamernemu vklopu. Prepričajte se, da je električno orodje izklopljeno, preden ga priključite na električno omrežje in/ali na akumulator ter tudi pred dviganjem ali nošenjem orodja.** Če imate med nošenjem električnega orodja prst pri stikalu ali električno orodje vklopljeno priključite na električno omrežje, lahko to privede do nesreče.
- **Odstranite nastavitvena orodja ali ključ za vijake, preden vklopite električno orodje.** Orodje ali ključ, ki je v vrtečem se delu električnega orodja, lahko povzroči telesne poškodbe.
- **Izogibajte se nenavadni telesni drži. Poskrbite za varno stojišče in ohranite vedno ravnotežje.** S tem imate lažjo kontrolo nad električnim orodjem in nepričakovanimi situacijami.
- **Nosite primerna oblačila. Ne nosite širokih oblačil ali nakita. Zavarujte lase in oblačila pred vrtečimi se deli.** Ohlapna oblačila, nakit ali dolgi lasje se lahko zajamejo v vrtečih se delov.
- **Če je mogoče montirati naprave za sesanje prahu ali prestrezanje, jih je treba pravilno priključiti in pravilno uporabiti.** Uporaba sredstva za sesanje prahu lahko zmanjšuje nevarnost poškodb zaradi prahu.

- **Napačno je predpostavljati, da ste varni, in bi na podlagi tega želeli prezreti varnostna pravila za električna orodja, četudi bi bili po njegovi večkratni uporabi z njim dobro seznanjeni.** Nepazljivo ravnanje lahko v delcu sekunde vodi do resnih telesnih poškodb.

 **Splošni varnostni napotki za električna orodja – uporaba in ravnanje z električnim orodjem**

- **Ne preobremenite električne naprave. Za svoje delo uporabljate samo tako električno orodje, ki ustreza namenu.** S primernim električnim orodjem delate bolje in varneje, če ga uporabljate v navedenem območju zmogljivosti.
- **Ne uporabljajte električnega orodja, pri katerem je stikalo defektno.** Električno orodje, ki ga ni mogoče več vklopiti ali izklopiti, je nevarno in ga je treba popraviti.
- **Potegnite vtičnik iz vtičnice in/ali odstranite snemljiv akumulator, preden začnete z nastavitvami na napravi, menjati dele vstavljivega orodja ali odložite električno orodje.** Ti previdnostni ukrepi prepričujejo nenameren zagon električnega orodja.
- **Hranite neuporabljeno električno orodje izven dosega otrok. Ne dopuščajte osebam, ki niso seznanjene z električnim orodjem ali niso prebrale teh navodil, uporabe električnega orodja.** Električno orodja so nevarna, če jih uporabljajo neizkušene osebe.
- **Izogibajte se uporabi električnega orodja pri temperaturah pod 10 °C.**
- **Vibracije naprave lahko škodujejo zdravju. Poskusite čim bolj zmanjšati izpostavljenost vibracijam z rednimi odmori pri delu.**
- **Skrbno negujte električno orodje in vstavljivo orodje. Preverite, ali brezhibno delujejo premični deli, se ne zatikajo, ni noben del na tak način zlomljen ali poškodovan, da bi okrnil funkcionalnost električnega orodja. Pred ponovno uporabo električnega orodja morate dati pokvarjene dele popraviti.** Veliko nesreče se zgodi zaradi slabo ali sploh ne vzdrževanega električnega orodja.
- **Ohranite rezila vedno čista in ostra.** Skrbno negovana rezila z ostrimi robovi se težje zagostijo in jih je lažje voditi.
- **Uporabljajte električno orodje, vstavljivo orodje ali orodja itd. v skladu s temi navodili. Pri tem upoštevajte delovne pogoje in delo, ki ga nameravata izvajati.** Uporaba električnega orodja za druge namene, ki ne ustrezajo njegovemu namenu uporabe lahko vodi do nevarnih situacij.

- **Ohranite ročaje in površine ročajev suhe, čiste in brez olja ali masti.** Drseči ročaji ali površine ročajev ne dopuščajo varno uporabo in kontrolo električnega orodja v neprevedljivih situacijah.


 **Splošni varnostni napotki za električna orodja – servis**


- **Električno orodje naj popravi samo kvalificirano strokovno osebje, pri čemer naj uporabljajo samo izvirne nadomestne dele.** S tem je zagotovljeno, da bo ohranjena varnost električnega orodja.

 **Varnostni napotki, specifična za drobilna kladiva**

 **Pri dletenju nosite zaščito za sluh.** Vpliv hrupa lahko vodi do izgubo sluha.

- **Uporabite dodatni ročaj, ki je že predhodno montiran na napravi.** Izguba nadzora nad električnim orodjem lahko privede do telesnih poškodb.
- **Aparat držite za izoliranih prijemalnih površinah, če izvajate dela, pri katerih bi lahko uporabljeno orodje zadelo v skrite električne vode ali lasten omrežni kabel.** Stik z vodi pod napetostjo lahko obremeni z napetostjo tudi kovinske dele naprave in lahko povzroča električni udar.
- **Uporabljajte primerne iskalne naprave za odkrivanje skritih oskrbovalnih vodov ali se obrnite na pomoč k lokalni družbi za oskrbo z električno energijo.** Stik z električnimi vodi lahko povzroča požar ali električni udar. Poškodovanje plinskih vodov lahko vodi do eksplozije. Vdor v vodovod lahko povzroči materialno škodo ali vodi do električnega udara.
- **Vibracije so lahko škodljive za telesni sistem rok.** Ohranite čas vplivanja vibracij čim bolj kratko.
- **Pri delu držite električno orodje trdno z obema rokama.** Poskrbite za varen odmik. Ko držite električno orodje z obema rokama, ga boste lahko varno vodili.

 **Zaščitite sebe in druge prisotne osebe pred telesnimi poškodbami pred odlomljenimi kosi, ki se odcepijo ali odletijo.**

 Nosite zaščitno čelado, zaščitna očala, masko za zaščito proti prahu in zaščitne čevlje. Po potrebi postavite ločilne stene v zaščito pred ruševinami.



- **Pred začetkom dela vedno preverite, ali je uporabljen orodje trdno pritrjeno v pritrđišču za orodje.** Ne vpeta vstavljiva orodja lahko pri vklopu odletijo iz električnega orodja in povzročijo telesne poškodbe.
- **Pred vklopom električnega orodja se prepričajte, da je uporabljeno orodje v prostem teku.** Pri vklopu blokirane uporabljenega orodja lahko nastanejo močne sile in aparat pri tem lahko stransko udariti.
- **Redno preverite pritrđišče za orodje glede obrabe ali poškodb.**
- **Zaženite udarno električno orodje le, ko ga pritisnete proti obdelovanca (stena, strop itd.).**
- **Počakajte, da se umiri električno orodje, preden ga odložite.**
- **Če pride do nevarnih situacij, takoj prekinite svoj delovni postopek.** Odstranite ostanke rušenja z delovnega območja, da se izognete nevarnostim spotikanja in spodnje strukture niso izpostavljene obremenitvi.
- **Ohranite vse prometne, reševalne in evakuacijske poti proste.** Ogradite nevarno območje na širšem območju.

Uporaba v skladu z namembnostjo

Uporabljajte napravo PRDS 20-230V samo za:

- Dletenje v beton, kamen in naravni kamen

ob upoštevanju tehničnih podatkov.

Priporočamo uporabo električnega orodja z izvornim dodatkom podjetja Trotec.

Druga uporaba kot uporaba v skladu s svojim namenom«, velja kot napačna uporaba.

Razumno predvidena napačna uporaba

Naprava ni primerna za obdelavo kovin ali odstranjevanje armatur v betonu.

Kvalificiranost osebja

Osebe, ki upravljajo to napravo:

- morajo prebrati in razumeti navodila za obratovanje, še zlasti pa poglavje Varnost.

Varnostni znaki in ploščice na napravi

Napotek

Z naprave ne odstranjujte varnostnih oznak, nalepk ali etiket. Ohranite vse varnostne oznake, nalepke ali etikete v čitljivem stanju.

Na napravi so nameščeni naslednji varnostni znaki in ploščice:



Ta simbol opozarja na to, da ne smete viliti tekoče olje v polnilna odprtino in pritrđišče za orodje. Uporabljajte samo strojno mast.



Ta simbol opozarja na to, da je lahko maksimalna raven zvokovne moči (L_{WA}) 101 dB(A). Pri uporabi naprave nosite ustrezno zaščito sluha!

Osebna zaščitna oprema



Nosite čelado.

Ščitila bo vašo glavo pred odlomljenimi kosi, ki se odcepijo, padejo dol ali odletijo in ki bi lahko povzročili telesne poškodbe.



Nosite zaščito za sluh.

Vpliv hrupa lahko vodi do izgubo sluha.



Nosite zaščitna očala.

Ščitili bodo vaše oči pred odlomljenimi kosi, ki se odcepijo, padejo dol ali odletijo in ki bi lahko povzročili telesne poškodbe.



Nosite zaščitno masko.

Ščitila vas bo pred vdihavanjem zdravju škodljivih prahov, ki lahko nastanejo med obdelovanjem obdelovancev.



Nosite zaščitne rokavice.

Ščitili bodo vaše roke pred opeklinami, zmečkaninami in odrgrninami.



Nosite zaščitne čevlje.

Ščitile bodo vaše noge pred odlomljenimi kosi, ki se odcepijo, padejo dol ali odletijo in ki bi lahko povzročili telesne poškodbe.

Druge nevarnosti**Pozor! Elektri**

Električni udar zaradi nezadostne izolacije. Pred začetkom uporabe preverite napravo glede poškodb in pravilnega delovanja. Če ugotovite poškodbe, ne uporabljajte več naprave. Ne uporabite naprave, če je naprava mokra ali vlažna ali če so vaše roke mokre ali vlažne!

**Pozor! Elektri**

Dela na električnih sklopih sme izvajati samo pooblaščen specialistizirano podjetje!

**Pozor! Elektri**

Pred vsemi deli na napravi odstranite omrežni vtič iz vtičnice! Električnega vtiča ne prijemajte z vlažnimi ali mokrimi rokami. Potegnite omrežni kabel iz omrežne vtičnice, tako da primete za omrežni vtič.

**Pozor! Elektri**

Obstaja nevarnost kratkega stika zaradi tekočine, ki vdre v ohišje! Ne potaplajte naprave in dodatnega pribora pod vodo. Pazite na to, da v ohišje ne pride voda ali druge vrste tekočin.

**Opozorilo**

Strupeni prahovi!



Škodljivi / strupeni prahovi, ki nastanejo med obdelavo, predstavljajo nevarnost za zdravje za uporabnika naprave ali oseb, ki so v bližini. Nosite zaščitna očala in masko za zaščito proti prahu!

**Opozorilo**

Nevarnost zmečkanin!



Nikoli ne vstavljajte rok in prstov med udarno dleto in pritrđiščem za orodje! Nosite zaščitne rokavice!

**Opozorilo**

Ne obdelujte materiala, ki vsebuje azbest. Azbest velja kot rakotvorna snov.

**Opozorilo**

Prepričajte se, da ne boste zadeli v električne vode, plinovode ali vodovode, ko delate z električnim orodjem. Če je treba, preverite z iskalnikom električnih vodov, preden začnete vrtati v zid ali steno razparate.

**Opozorilo**

Naprava lahko povzroči nevarnosti, če jo uporabljajo nepoučene osebe ali zaradi uporabe v nasprotju z namembnostjo! Upoštevajte kvalificiranost osebja!

**Opozorilo**

Naprava ni igrača, zato je treba preprečiti, da pride v roke otrok.

**Opozorilo**

Nevarnost zadužitve! Ne puščajte nemarno ležati embalažni material. Lahko bi postalo za otroke nevarna igrača.

**Opozorilo**

Pred vklopom naprave se prepričajte, da je pritrđišče za orodje trdno pritrjeno, sicer lahko po vklopu naprave uporabljeno orodje, ki ni pravilno vpeto, nekontrolirano odleti iz pritrđišča za orodje.

**Previdno**

Emisije vibracij lahko povzročajo zdravstvene poškodbe telesa, če uporabljate napravo dalj časa ali je ne vodite ali vzdržujete pravilno.

**Previdno**

Držite dovolj velik odmik od virov toplote.

Napotek

Če boste nepravilno shranili ali premeščali napravo, se lahko poškoduje. Upoštevajte informacije glede transportiranja in skladiščenja naprave.

Ravnanje v sili / funkcija zaustavitev v sili

Zaustavitev v sili:

Takoj ko izvlečete omrežni vtičnik iz omrežne vtičnice se nemudoma ustavi funkcija naprave. Da bi zaščitili napravo pred ponovnim zagonom, pustite omrežni vtičnik izvlečenega.

Ravnanje v sili:

1. Izklopite napravo.
2. V sili napravo ločite od električnega omrežja. Potegnite priključni kabel iz omrežne vtičnice, tako da primete za omrežni vtič.
3. Okvarjene naprave ne priključite spet v električno omrežje.

Informacije o napravi

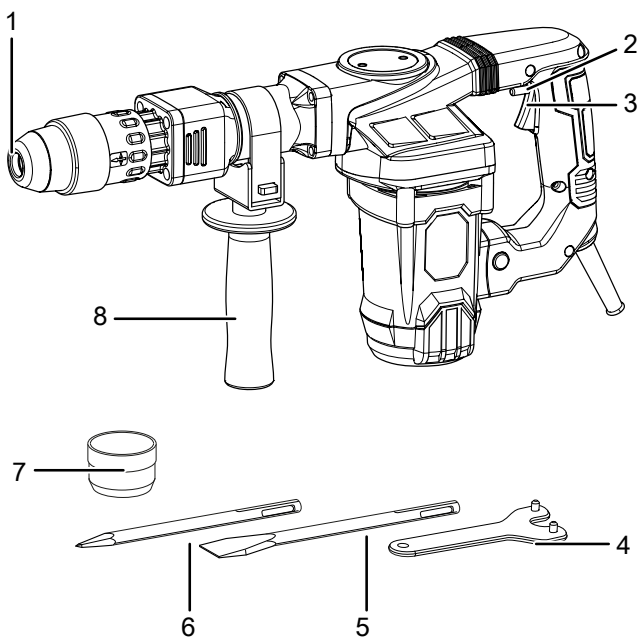
Opis naprave

Drobilno kladivo PRDS 20-230V ima pnevmatski dletni mehanizem in je idealen za neprekinjeno uporabo, ki zahteva zmogljivost.

Pritrdišče za orodje, ki temelji na sistemu SDS-max, omogoča enostavno menjavo porabljenega orodja brez orodja.

Dodatni ročaj zagotavlja dodatno stabilnost in varnost pri dletenju.

Prestavitev naprave



Št.	Oznaka
1	Pritrdišče za orodje po sistemu SDS-maks
2	Gumb za neprekinjeno delovanje
3	Vklopno/izklopno stikalo
4	Ključ z dvema luknjama
5	Ploščato dleto SDS
6	Koničasto dleto SDS
7	Posoda z mazivom
8	Dodatni ročaj

Obseg dobave

- 1 x naprava PRDS 20-230V
- 1 x ploščato dleto SDS (18 x 350 mm)
- 1 x koničasto dleto SDS (18 x 350 mm)
- 1 x dodatni ročaj
- 1 x posoda z mazivom
- 1 x ključ z dvema luknjama
- 1 x transportni kovček
- 1 x navodila

Tehnični podatki

Parameter	Vrednost
Model	PRDS 20-230V
Priključek na električno omrežje	230 V ~ 50 Hz
Nazivna moč	1300 W
Udarne frekvenca	4000 min ⁻¹
Udarne sila	20 J
Pritrdišče za orodje SDS maks	18 mm
Teža	6,5 kg
Varnostni razred	II / □ (dvojna izolacija)
Vrednost zvoka po EN 62841	
Raven zvočnega tlaka L _{PA}	95 dB(A)
Nivo zvokovne moči L _{WA}	101 dB(A)
Nezanesljivost pri meritvah K	3 dB(A)
Informacije o vibracijah po standardu EN 62841	
Emisijska vrednost dletenje a _h	10,19 m/s ²
Nezanesljivost pri meritvah K	1,5 m/s ²



Nosite zaščito za sluh.

Vpliv hrupa lahko vodi do izgubo sluha.

Napotki glede informacij o hrupu in vibracijah:

- Navedene skupne emisijske vrednosti nihanja **in navedene vrednosti emisije hrupa** so bile izmerjene po kontrolnih postopkih, ki so normirani v standardu EN 62841, in se jih lahko uporablja za primerjavo električnega orodja z drugim.
- Navedene skupne emisijske vrednosti nihanja **in navedene vrednosti emisije hrupa** lahko uporabljate tudi za predhodno oceno obremenitve.



Previdno

Emisije vibracij lahko povzročajo zdravstvene poškodbe telesa, če uporabljate napravo dalj časa ali je ne vodite ali vzdržujete pravilno.

- Emisije nihanja **in emisije hrupa** lahko odstopajo od navedenih vrednosti med dejansko uporabo električnega orodja, kar pa je odvisno od načina uporabe električnega orodja, še zlasti od vrste obdelovanca. Poskušajte ohraniti čim manjši minimum vibracij. Značilni ukrepi za zmanjšanje obremenitve zaradi vibracij sta nošenje rokavic med uporabo orodja in omejitev delovnega časa. Pri tem je treba upoštevati vse dele delovnega cikla (na primer časi, med katerim je električno orodje izklopljeno, in taki časi, v katerem je sicer vklopljeno, vendar teče brez obremenitve).

Prevoz in skladiščenje

Napotek

Če boste nepravilno shranili ali premeščali napravo, se lahko poškoduje.

Upoštevajte informacije glede transportiranja in skladiščenja naprave.

Transport

Za transport naprave uporabite transportni kovček, ki je bil priložen pri dostavi, da zaščitite napravo pred zunanjimi vplivi.

Pred vsakim transportom upoštevajte naslednje napotke:

- Izklopite napravo.
- Potegnite omrežni kabel iz omrežne vtičnice, tako da primete za omrežni vtič.
- Počakajte, da se naprava ohladi.
- Odstranite orodje iz pritrdišča za orodje.

Skladiščenje

Upoštevajte naslednje napotke **pred** vsakim uskladiščenjem:

- Izklopite napravo.
- Potegnite omrežni kabel iz omrežne vtičnice, tako da primete za omrežni vtič.
- Počakajte, da se naprava ohladi.
- Odstranite orodje iz pritrdišča za orodje.
- Očistite aparat tako, kot je opisano v poglavju Vzdrževanje.
- Za skladiščenje naprave uporabite transportni kovček, ki je bil priložen pri dostavi, da zaščitite napravo pred zunanjimi vplivi.

V primeru neuporabe naprave upoštevajte naslednje pogoje skladiščenja:

- na suhem mestu in zaščiteno pred zmrzaljo in vročino
- temperatura okolja pod 45 °C
- v transportnem kovčku na mestu, zaščiteno pred prahom in neposrednimi sončnimi žarki

Prvi zagon

Razpakirajte napravo

- Vzemite transportni kovček iz embalaže.



Pozor! Električna

Električni udar zaradi nezadostne izolacije. Pred začetkom uporabe preverite napravo glede poškodb in pravilnega delovanja.

Če ugotovite poškodbe, ne uporabljajte več naprave.

Ne uporabite naprave, če je naprava mokra ali vlažna ali če so vaše roke mokre ali vlažne!

- Preverite vsebino transportnega kovčka glede popolnosti in pazite na poškodbe.



Opozorilo

Nevarnost zadušitve!

Ne puščajte nemarno ležati embalažni material. Lahko bi postalo za otroke nevarna igrača.

- Odstranite embalažo skladno z določili državne zakonodaje.

Menjava orodja

Naprava ima pritrdišče za orodje po sistemu SDS-maks.



Pozor! Električna

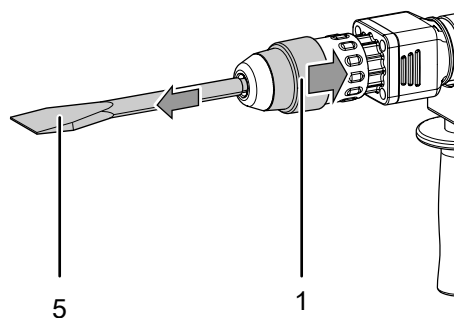
Pred vsemi deli na napravi odstranite omrežni vtič iz vtičnice!

Električnega vtiča ne prijemajte z vlažnimi ali mokrimi rokami.

Potegnite omrežni kabel iz omrežne vtičnice, tako da primete za omrežni vtič.

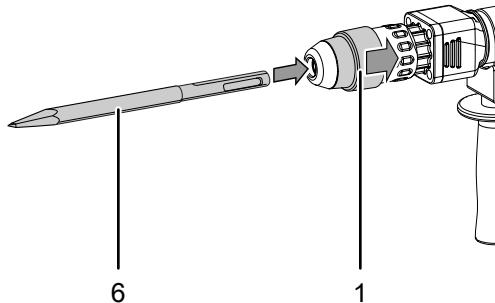
Za snemanje ali vstavljanje orodja postopajte, kot sledi:

1. Pritrdišče za orodje potisnite nazaj za sistemom SDS-maks (1). Trdno ga držite in po potrebi odstranite obstoječe orodje (npr. ploščato dleto, (5)) iz pritrdišča za orodje.
⇒ Nato lahko spet sprostite pritrdišče za orodje.



2. Ponovno potegnite pritrdišče za orodje po sistemu SDS-maks (1) nazaj in držite pritrdišče za orodje.

3. Vstavite orodje (npr. koničasto dleto, (6)) v pritrdišče za orodje.
 ⇒ Nato lahko spet sprostite pritrdišče za orodje.



4. Preverite dobro pritrjenost orodja tako, da ga povlečete za orodje.



Informacije

Povsem običajno je, da se dleto v pritrdišču za orodje premika nekoliko naprej in nazaj (pribl. 3 cm).

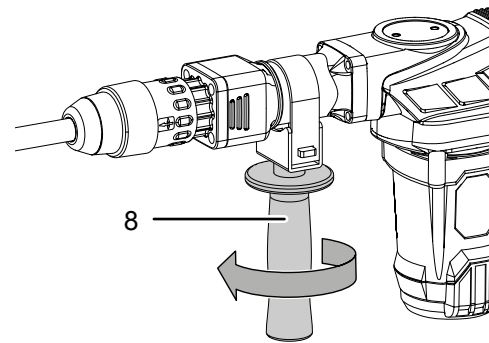
Nastavite dodatni ročaj

Dodatni ročaj je že montiran. Ne obratujte naprave brez dodatnega ročaja.

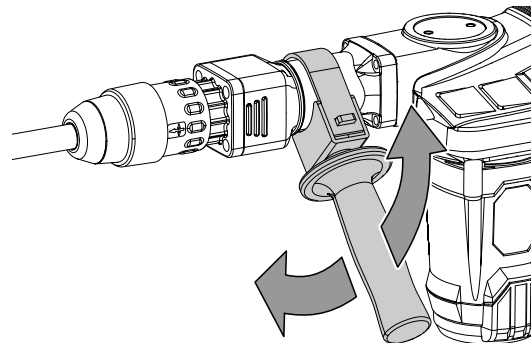
Dodatni ročaj lahko zavrtite poljubno 360° in ga v poljubnem položaju pritrdite.

Za nastavitev dodatnega ročaja postopajte, kot sledi spodaj:

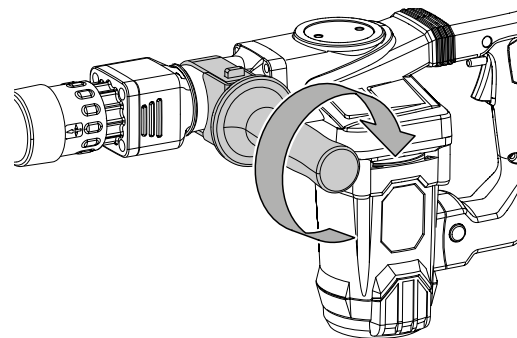
1. Odvijte dodatni ročaj (8).
 ⇒ Napenjalni jermen na dodatnem ročaju se sprostí.



2. Prilagodite položaj dodatnega ročaja (8), kot ga želite.



3. Ponovno privijte dodatni ročaj (8).



4. Preverite, ali je dodatni ročaj (8) dobro pritrjen. Če je treba, dodatni ročaj ponovno pritrdite.

Priključite omrežni kabel

1. Vtaknite električni vtič v pravilno zavarovano vtičnico.

Uporaba



Opozorilo

Nikoli ne rušite nosilnih sten ali zgradb!
Če se zidovi ali zgradbe zrušijo, obstaja smrtna nevarnost.

Nasveti in namigi za ravnanje z drobilnim kladivom

O dletenju na splošno:

- Za dobre rezultate uporabite koničasta, ostra dleta, ki so v dobrem stanju.
- Za dletenje uporabite majhno pritiskno silo. Previsok pritisk po nepotrebem obremenjuje motor!
- Če nameravate prebiti zid, se posvetujte s kvalificiranim strokovnjakom. Sosednje površine je treba preveriti glede konstrukcije, statike in stanja.
- Določite postopek rušenja glede na lokalne razmere. Po potrebi pritrdite oporne priprave.
- Za to vrsto delo uporabite primerno dleto.
- Med dletenjem si vzemite redne kratke odmore. Napravo na kratko izklopite, da se dleto ohladi.
- S primernim orodjem označite območje, ki ga želite obdelati z dletom.

Vklop/izklop naprave

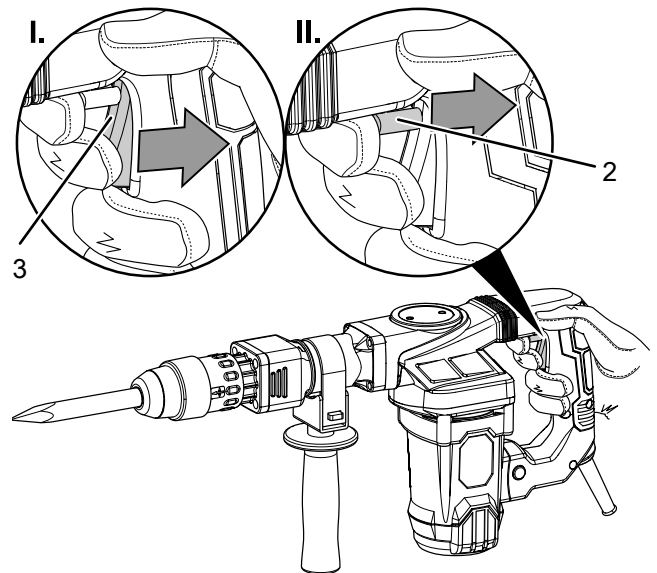
Pri delu nosite osebno zaščitno opremo.

1. Preverite, ali je vpeto orodje primerno za namenjeno delo.
2. Napravo držite z obema rokama.
3. Pritisnite vklopno-izklopno stikalo (3) in ga držite pritisnjenega med obratovanjem.
4. Ponovno izpustite stikalo za vklop/izklop (3), da ustavite napravo.
5. Počakajte, da se naprava zaustavi, šele nato jo odložite.

Vklop in izklop trajnega obratovanja

Med aktiviranim neprekinjenim delovanjem stikala za vklop/izklop (3) ni treba neprekinjeno pritiskati. Neprekinjeno delovanje tako omogoča prijetnejše delo.

1. Sledite korakom od 1 do 3 v razdelku *Vklop in izklop naprave*, da vklopite napravo.
2. Pritisnite gumb za neprekinjeno delovanje (2) s kazalcem, dokler ta popolnoma ne zaskoči.



3. Odstranite prst s stikala za vklop in izklop (3) in še naprej držite napravo.
 - ⇒ Stikalo za vklop/izklop je zaklenjeno.
 - ⇒ Naprava teče naprej in trajno obratovanje je aktivirano.
4. Ponovno pritisnite stikalo za vklop/izklop (3), da izklopite neprekinjeno delovanje.
 - ⇒ Gumb za neprekinjeno delovanje (2) se samodejno vrne v začetni položaj.
5. Ponovno izpustite stikalo za vklop/izklop (3), da ustavite napravo.

Ustavitev obratovanja



Pozor! Električna

Električnega vtiča ne prijemajte z vlažnimi ali mokrimi rokami.

- Izklopite napravo.
- Potegnite omrežni kabel iz omrežne vtičnice, tako da primete za omrežni vtič.
- Če je treba, počakajte, da se naprava ohladi.
- Odstranite orodje iz naprave (glej poglavje Začetek uporabe).
- Očistite napravo skladno z navedbami v poglavju Vzdrževanje.
- Shranite napravo v skladu s poglavjem Transport in skladiščenje.

Napake in motnje

Med proizvodnjo je bilo večkrat preverjeno, ali naprava deluje brezhibno. Če bi se kljub temu pojavile motnje delovanja, preverite napravo po naslednjem seznamu.

Dejanja za odpravljanje napak ali motenj, ki zahtevajo odpiranje ohišja, smejo izvajati samo strokovno podjetje za elektrotehniko ali podjetje Trotec.

Pri prvi uporabi se pojavi rahel dim ali vonj:

- Pri tem ne gre za napako ali motnjo. Po kratkem času teka te značilnosti izginejo.

Naprava ne deluje:

- Preverite omrežni priključek.
- Preverite omrežni kabel in omrežni vtič glede poškodb. Če ugotovite poškodbe, ne poskušajte ponovno vklopiti naprave.

Če je omrežni priključni kabel te naprave poškodovan, ga mora zamenjati proizvajalec ali njegova servisna služba ali oseba z ustrežno kvalifikacijo, da ne bo prišlo do ogrožanja oseb.

- Preverite omrežno varovalko na mestu.

Naprava se preveč segreje:

- Preverite, ali je orodje primerno za delo, ki ga nameravate opraviti.
- Nikoli ne zakrijte prezračevalne odprtine, sicer se bo pregrel motor.
- Vzemite redne kratke odmore, da preprečite pregrevanje motorja.



Informacije

Počakajte najmanj 10 minut, preden ponovno vklopite napravo.

Dleto ne/komaj prodre v material:

- Preverite, ali je material, ki ga želite obdelati, primeren za uporabo z drobilnim kladivom.

Naprava po preverjanju ne deluje neoporečno:

Obrnite se na servisno službo za stranke. Če je treba, odnesite napravo v popravilo k pooblaščenemu, specializiranemu podjetju za elektrotehniko ali podjetju Trotec.

Vzdrževanje

Opravila pred začetkom vzdrževanja



Pozor! Električna

Električnega vtiča ne prijemajte z vlažnimi ali mokrimi rokami.

- Izklopite napravo.
- Potegnite omrežni kabel iz omrežne vtičnice, tako da primete za omrežni vtič.
- Počakajte, da se naprava popolnoma ohladi.



Pozor! Električna

Vzdrževalna dela, ki zahtevajo odpiranje ohišja, smejo izvajati samo pooblaščen strokovno podjetje ali Trotec.

Namažite pritrdišče za orodje

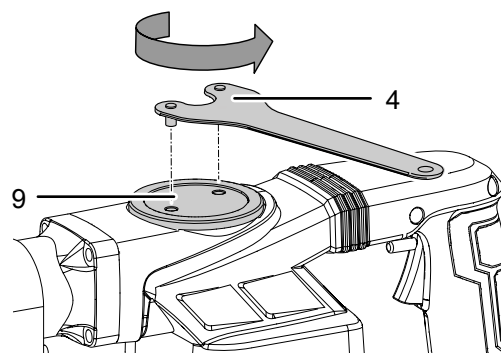
Po uporabi redno namažite pritrdišče za orodja (1) z nekaj strojne masti iz priložene posode za mazivo (7).

Namažite udarni mehanizem

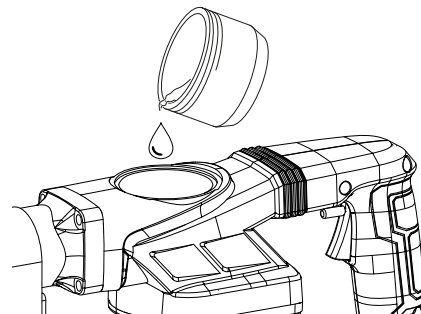
Redno preverjajte udarni mehanizem (najkasneje po 50 urah delovanja) glede zadostnega mazanja. Po potrebi gibljive dele namažite s strojno mastjo.

V ta namen postopajte, kot sledi:

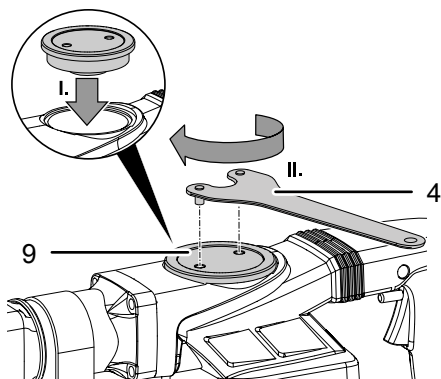
1. Osdtranite pokrov (9) s ključem z dvema luknjama (4).



2. Odstranite pokrov (9) iz polnilne odprtine in vse dostopne mehanske dele namažite s 50 g strojne masti.



3. Pokrov (9) namestite nazaj na polnilno odprtino in ga privijte s ključem z dvema luknjama (4).



Varnostni znaki in ploščice na napravi

Redno preverjajte varnostne znake in ploščice na napravi. Obnovite neberljive varnostne znake!

Čiščenje

Priporočljivo je, da napravo očistite pred začetkom in po zaključku dela.



Pozor! Električna

Obstaja nevarnost kratkega stika zaradi tekočine, ki vdre v ohišje!

Ne potaplajte naprave in dodatnega pribora pod vodo. Pazite na to, da v ohišje ne pride voda ali druge vrste tekočin.

- Očistite napravo z navlaženo, mehko krpo, ki ne vsebuje volnenih vlaken. Pazite pri tem na to, da v ohišje ne vdre vlaga. Pazite na to, da ne pride vlaga v stik z električnimi komponentami. Ne uporabljajte agresivnih čistil, kot so npr. čistilni spreji, topila, čistila, ki vsebujejo alkohol ali abrazivna sredstva za vlaženje krpe.
- Posušite napravo z mehko krpo, ki ne pušča dlak.
- Ploščato dleto (5) in koničasto dleto (6) osušite z mehko krpo, ki ne pušča vlaken.
- Ohranite prezračevalne odprtine brez nabranega prahu, da preprečite pregrevanje motorja.
- Na rahlo namažite pritrdišče za orodje s strojno mastjo, preden boste orodje spet uporabljali.

Odstranjevanje

Embalažni material odstranite vedno na okolju prijazen način in skladno z lokalnimi predpisi za odstranjevanje.



Simbol s prečrtanim smetnjakom na stari električni ali elektronski napravi izvira od Direktive 2012/19/EU. Pomeni, da odslužene naprave ne smete vreči med gospodinjske odpadke. Za brezplačno vračanje imate v svoji bližini zbirna mesta za stare električne in elektronske naprave. Naslove si poskrbite od vaše mestne ali komunalne uprave. Za številne države EU se lahko na spletni strani <https://hub.trotec.com/?id=45090> pozanimате o nadaljnjih možnostih vračanja. V nasprotnem primeru se obrnite na uradno podjetje za odstranjevanje odpadkov, pooblaščen za vašo državo.

Odstranite staro mast in uporabljeno posodo za mazivo v skladu z zakonodajo v svoji državi. Odslužena mast in posoda za mazivo ne sodita med gospodinjske odpadke!

Namen ločenega zbiranja starih električnih in elektronskih naprav je recikliranje, ponovna uporaba snovi ali druge oblike recikliranja odsluženih naprav, s tem pa prispevate k preprečevanju negativnih posledic vplivov morebitnih nevarnih snovi, ki so v teh aparataturah, na okolju in človeško zdravje.

Izjava o skladnosti

Prevod izvirne izjave o skladnosti v smislu Direktive ES o strojih 2006/42/ES, Priloga II, 1. del; odsek A

S tem izjavlja proizvajalec Trotec GmbH & Co. KG, da je bil spodaj navedeni stroj načrtovan, konstruiran in izdelan v skladu z različico direktivo o strojih ES 2006/42/ES.

Model produkta / produkt: PRDS 20-230V

Tip produkta: drobilno kladivo

Leto izdelave od dalje: 2023

Zadevne smernice EU:

- 2011/65/EU
- 2012/19/EU
- 2014/30/EU
- 2015/863/EU

Uporabljeni usklajeni standardi:

- EN 62841-1:2015/AC:2015
- EN IEC 62841-2-6:2020/A11:2020

Uporabljeni državni standardi in tehnične specifikacije:

- EN IEC 55014-1:2021
- EN IEC 55014-2:2021
- EN IEC 61000-3-2:2019+A1:2021
- EN 61000-3-3:2013/A1:2019
- EN 61000-3-3:2013/A2:2021

Proizvajalec in ime pooblaščenca za tehnično dokumentacijo:

Trotec GmbH

Grebbener Straße 7, D-52525 Heinsberg

Telefon: +49 2452 962-400

E-pošta: info@trotec.de

Mesto in ime izdaje:

Heinsberg, 11.04.2023



Joachim Ludwig, poslovodja

Trotec GmbH

Grebener Str. 7
D-52525 Heinsberg

☎ +49 2452 962-400

☎ +49 2452 962-200

✉ info@trotec.com

www.trotec.com