

PRDS 20-230V

FR

TRADUCTION DE LA NOTICE
ORIGINALE
MARTEAU BURINEUR



 TROTEC

Sommaire

Remarques concernant la notice..... 2

Sécurité..... 3

Informations sur l'appareil 7

Transport et stockage 8

Mise en service..... 9

Utilisation 10

Défauts et pannes..... 11


Entretien..... 12


Élimination 13

Déclaration de conformité..... 13


Remarques concernant la notice

Symboles


 **Avertissement relatif à la tension électrique**
Ce symbole indique que la tension électrique cause des risques pour la vie et la santé des personnes.


 **Avertissement de surface chaude**
Ce symbole indique que les surfaces brûlantes causent des risques pour la vie et la santé des personnes.

 **Avertissement**
Cette mention d'avertissement indique un risque moyen qui peut entraîner des blessures graves ou mortelles s'il n'est pas évité.


 **Attention**
Cette mention d'avertissement indique un risque faible qui peut entraîner des blessures bénignes ou moyennes s'il n'est pas évité.


Remarque
Cette mention d'avertissement indique des informations importantes (par ex. dommages matériels), mais aucun danger.


 **Info**
Les indications présentant ce symbole vous aident à exécuter vos tâches rapidement et en toute sécurité.


 **Observer le mode d'emploi**
Les indications présentant ce symbole vous indiquent qu'il est nécessaire de respecter la notice d'instructions.


 **Porter un casque**
Ce symbole indique la nécessité de porter un casque.


 **Porter un casque antibruit**
Les indications présentant ce symbole vous indiquent qu'il est nécessaire d'utiliser un casque antibruit.

 **Porter des lunettes de protection**
Les indications présentant ce symbole vous indiquent qu'il est nécessaire d'utiliser une protection pour les yeux.

 **Porter un masque de protection**
Les indications présentant ce symbole vous indiquent qu'il est nécessaire d'utiliser un masque de protection.

 **Porter des vêtements de sécurité**
Ce symbole indique la nécessité de porter des vêtements de protection.

 **Porter des gants de protection**
Ce symbole indique la nécessité de porter des gants de protection.

 **Porter des chaussures de sécurité**
Ce symbole indique la nécessité de porter des chaussures de sécurité.

Vous pouvez télécharger la dernière version de ce manuel en suivant le lien ci-dessous :



PRDS 20-230V



<https://hub.trotec.com/?id=47341>

Sécurité

Consignes générales de sécurité pour les outils électriques



Avertissement

Lisez toutes les mises en garde de sécurité, instructions, illustrations et caractéristiques techniques fournies avec cet outil électroportatif.

Le non-respect des instructions suivantes risque de causer une électrocution, de provoquer un incendie ou de donner lieu à des blessures graves.

Conservez toutes les consignes de sécurité et toutes les instructions pour pouvoir vous y reporter ultérieurement.

Le terme *outil électrique* utilisé dans les consignes de sécurité se rapporte aux outils électriques utilisés sur secteur (avec un câble électrique) et aux outils électriques sans fil (sans câble électrique).



Avertissements de sécurité généraux pour les outils – Sécurité de la zone de travail

- **Veillez à ce que la zone de travail soit propre et bien éclairée.** Le désordre et une luminosité insuffisante sont propices aux accidents.
- **Ne faites pas fonctionner les outils électriques en atmosphère explosive, par exemple en présence de liquides inflammables, de gaz ou de poussières.** Les outils électriques produisent des étincelles qui peuvent enflammer les poussières ou les fumées.
- **Maintenez les enfants et les personnes présentes à l'écart pendant l'utilisation de l'outil.** Les distractions peuvent vous faire perdre le contrôle de l'outil.



Avertissements de sécurité généraux pour les outils électriques – Sécurité électrique

- **La fiche de l'outil électrique doit être adaptée à la prise. Ne modifiez jamais la fiche de quelque façon que ce soit. N'utilisez pas de fiche adaptateur avec des outils reliés à la terre.** Des fiches non modifiées et des prises adaptées réduisent le risque de choc électrique.
- **Évitez tout contact du corps avec des surfaces reliées à la terre telles que les tuyaux, les radiateurs, les cuisinières et les réfrigérateurs.** Il existe un risque accru de choc électrique si votre corps est relié à la terre.
- **N'exposez pas les outils à la pluie ou à l'humidité.** La pénétration d'eau à l'intérieur d'un outil électrique accentue le risque d'électrocution.

- **N'utilisez jamais le cordon d'alimentation pour porter, accrocher ou débrancher l'outil. Maintenez le cordon d'alimentation à l'écart de la chaleur, de l'huile, d'arêtes vives ou de pièces mobiles.** Des cordons d'alimentation endommagés ou emmêlés augmentent le risque d'électrocution.
- **Dans le cadre d'une utilisation de l'outil en extérieur, utilisez uniquement des rallonges adaptées à l'utilisation extérieure.** L'utilisation d'une rallonge adaptée à l'utilisation extérieure réduit le risque de choc électrique.
- **Si l'utilisation de l'outil électrique dans un environnement humide ne peut pas être évitée, utilisez un disjoncteur différentiel.** L'utilisation d'un disjoncteur différentiel réduit le risque de choc électrique.



Avertissements de sécurité généraux pour les outils électriques – Sécurité des personnes

- **Restez vigilant, regardez ce que vous êtes en train de faire et faites preuve de bon sens lors de l'utilisation de l'outil. N'utilisez pas d'outils électriques lorsque vous êtes fatigué ou sous l'emprise de drogues, d'alcool ou de médicaments.** Un moment d'inattention au cours de l'utilisation d'un outil électrique peut entraîner des blessures graves.
- **Utilisez un équipement de protection individuelle et portez toujours des lunettes de protection.** Les équipements de protection individuelle, tels que les masques antipoussières, les chaussures de sécurité antidérapantes, les casques ou les protections acoustiques, en fonction du type d'outil utilisé, réduisent le risque de blessures.
- **Évitez toute mise en marche intempestive. Assurez-vous que l'outil est arrêté avant de le brancher sur le secteur ou de raccorder la batterie, de le prendre en main ou de le transporter.** Porter les outils avec le doigt sur l'interrupteur ou brancher un outil électrique alors qu'il est en marche est une source d'accidents.
- **Retirez toute clé de réglage avant de mettre l'outil en marche.** Une clé laissée fixée sur une partie tournante de l'outil électrique peut entraîner des blessures.
- **Veillez à ne pas vous tenir de façon anormale. Adoptez une position stable et gardez toujours l'équilibre.** Cela permet un meilleur contrôle de l'outil dans des situations inattendues.
- **Habillez-vous de manière adaptée. Ne portez pas de vêtements amples ou de bijoux. Gardez cheveux et vêtements à distance des pièces mobiles.** Les vêtements amples, les bijoux ou les cheveux longs peuvent se prendre dans des éléments en mouvement.

- **S'il est possible de monter des dispositifs d'aspiration et de récupération des poussières, assurez-vous qu'ils sont bien raccordés et correctement utilisés.**

L'utilisation d'un dispositif d'aspiration des poussières peut réduire les risques dus aux poussières.

- **Ne vous croyez pas faussement en sécurité et n'ignorez pas les consignes de sécurité concernant les outils électriques sous prétexte que vous maîtrisez l'appareil.** Toute négligence peut entraîner de graves blessures en une fraction de seconde.



Consignes générales de sécurité pour les outils électriques – Utilisation et entretien de l'outil électroportatif

- **Faites attention à ne pas surcharger l'outil. Utilisez l'outil prévu pour l'application concernée.** L'outil adapté vous permettra de mieux réaliser le travail et de manière plus sûre, conformément à la puissance pour laquelle il a été construit.
- **N'utilisez pas d'outils électriques dont l'interrupteur est défectueux.** Tout outil qui ne peut pas être commandé par l'interrupteur est dangereux et doit être réparé.
- **Débranchez la fiche de la prise de courant et/ou retirez la batterie amovible avant d'effectuer des réglages, de changer d'outils de travail ou de ranger l'appareil.** Ces mesures de sécurité réduisent le risque de mise en marche accidentelle de l'outil.
- **Conservez les outils non utilisés hors de portée des enfants. Ne permettez pas aux personnes qui ne sont pas familiarisées avec l'outil électrique ou qui n'ont pas lu ces consignes de l'utiliser.** Les outils électriques sont dangereux s'ils sont utilisés par des novices.
- **Évitez de mettre l'outil électroportatif en œuvre par des températures inférieures à 10 °C.**
- **Les vibrations de l'appareil peuvent présenter des risques pour la santé. Essayez de réduire autant que possible l'effet des vibrations en effectuant des pauses régulières.**
- **Entretenez soigneusement les outils électroportatifs et les accessoires associés. Vérifiez qu'il n'y a pas de mauvais alignement ou de blocage des parties mobiles, des pièces cassées ou toute autre irrégularité pouvant affecter le fonctionnement de l'outil. En cas de dommages, faites réparer l'outil électroportatif avant de l'utiliser.** De nombreux accidents sont dus à des outils mal entretenus.
- **Affûtez et nettoyez les outils permettant de couper.** Les outils de coupe dotés de pièces coupantes tranchantes correctement entretenues sont moins susceptibles de bloquer et sont plus faciles à contrôler.

- **Utilisez l'outil électroportatif, les accessoires, etc. conformément à ces instructions. Tenez compte des conditions de travail et du travail à réaliser.** L'utilisation de l'outil pour des opérations différentes de celles prévues peut donner lieu à des situations dangereuses.

- **Maintenez les poignées et les surfaces de préhension sèches, propres et exemptes d'huile et de graisse.** Des poignées et des surfaces de préhension glissantes ne permettent pas de manipuler et de contrôler l'outil en toute sécurité en cas de situation imprévue.



Avertissements de sécurité généraux pour les outils électriques – Maintenance et entretien

- **Ne faites réparer l'outil que par un spécialiste qualifié et seulement avec des pièces de rechange d'origine.** Ceci permet d'assurer la sécurité de fonctionnement de l'appareil.





Consignes de sécurité spécifiques aux marteaux burineurs



Lorsque vous effectuez des travaux de burinage, portez une protection auditive. Le bruit peut avoir des effets néfastes pouvant aller jusqu'à la perte de l'ouïe.

- **Utilisez la poignée supplémentaire prémontée sur l'appareil.** La perte de contrôle de l'outil électrique peut entraîner des blessures.
- **Tenez l'outil électroportatif uniquement par les poignées isolées pendant les opérations au cours desquelles l'accessoire risque d'atteindre des conducteurs cachés ou son propre cordon.** Tout contact avec une ligne sous tension risque de mettre également sous tension les parties métalliques de l'outil et de provoquer une électrocution.
- **Utilisez un détecteur adapté pour repérer les conduites d'alimentation non apparentes ou consultez le distributeur d'électricité local.** Tout contact avec une conduite électrique peut provoquer un incendie ou une électrocution. Tout dommage causé sur une conduite de gaz peut provoquer une explosion. Le perçage d'une conduite d'eau peut provoquer des dégâts matériels ou causer une électrocution.
- **Les vibrations risquent d'être néfastes au système main-bras.** Réduisez au maximum la durée des vibrations.
- **Pendant le travail, tenez l'outil électroportatif fermement à deux mains.** Assurez-vous de la stabilité de votre position. Le guidage de l'outil électroportatif est plus sûr avec les deux mains.

 **Protégez-vous, ainsi que les personnes alentour, contre les blessures que pourrait provoquer la projection d'éclats.**

 Portez un casque, des lunettes de protection, un masque à poussière et des chaussures de sécurité. Au besoin, mettez en place des cloisons de séparation comme protection contre les éclats.



- **Avant de commencer à travailler, vérifiez toujours que l'outil est parfaitement fixé dans le porte-outil.** Un outil mal fixé risque, au moment de la mise en marche, d'être projeté hors de l'appareil électroportatif et de provoquer des blessures.
- **Avant de mettre en marche l'outil électroportatif, assurez-vous que l'outil inséré peut tourner librement.** Si l'outil inséré est bloqué, la force élevée qui apparaît au moment de la mise en marche risque de produire des secousses violentes et l'appareil peut partir sur le côté.
- **Contrôlez régulièrement l'usure ou les détériorations éventuelles du porte-outil.**
- **Ne démarrez un outil électroportatif à percussion que lorsqu'il est pressé contre quelque chose (mur, plafond, etc.).**
- **Attendez l'arrêt complet de l'outil électroportatif avant de le poser.**
- **Arrêtez immédiatement de travailler en cas d'apparition d'une situation dangereuse.** Dégagez les gravats et éloignez-les de la zone de travail afin d'éviter les risques de trébuchement et d'éliminer la charge sur les pièces situées en-dessous.
- **Laissez libres toutes les voies de circulation et les issues de secours.** Isolez largement toute zone dangereuse.

Utilisation conforme

Utilisez le PRDS 20-230V exclusivement pour :

- buriner le béton, la roche et la pierre naturelle

en respectant les caractéristiques techniques.

Nous recommandons d'utiliser l'outil électroportatif avec les accessoires d'origine de Trotec.

Toute utilisation autre que celle prévue est considérée comme une utilisation non conforme.

Utilisation non conforme raisonnablement prévisible

Cet appareil n'est pas conçu pour traiter le métal ni pour éliminer les armatures dans le béton.

Qualification du personnel

Toute personne utilisant le présent appareil doit :

- avoir lu et compris la notice d'instructions, et notamment le chapitre Normes de sécurité.

Signaux de sécurité et étiquettes sur l'appareil

Remarque

N'enlevez aucun signal de sécurité, autocollant ni étiquette de l'appareil. Tous les signaux de sécurité, autocollants et étiquettes doivent être conservés de manière à rester lisibles.

Les signaux de sécurité et étiquettes suivants sont apposés sur l'appareil :



Ce symbole indique qu'il ne faut pas verser d'huile liquide dans l'orifice de remplissage ou le porte-outil. Utilisez uniquement de la graisse machine.



Ce symbole indique que le niveau sonore maximum (L_{WA}) peut atteindre 101 dB(A). Portez une protection auditive lors de l'utilisation de l'appareil !

Équipement personnel de protection



Portez un casque.

Vous protégez ainsi votre tête des éclats qui peuvent se détacher, tomber ou être projetés en risquant de provoquer des blessures.



Portez une protection auditive.

Le bruit peut avoir un effet néfaste sur l'audition.



Portez des lunettes de protection.

Vous protégez ainsi vos yeux des éclats qui peuvent se détacher, tomber ou être projetés en risquant de provoquer des blessures.



Portez un masque de protection.

Vous évitez ainsi de respirer les poussières nocives qui risquent d'être produites au cours des travaux.



Portez des gants de protection.

Vous protégez ainsi vos mains contre les brûlures, l'écrasement et les écorchures.

**Portez des chaussures de sécurité.**

Vous protégez ainsi vos pieds des éclats qui peuvent se détacher, tomber ou être projetés en risquant de provoquer des blessures.

Risques résiduels**Avertissement relatif à la tension électrique**

Risque d'électrocution en cas d'isolation insuffisante. Contrôlez l'appareil avant chaque utilisation pour détecter d'éventuels dommages et être sûr de son bon fonctionnement.

N'utilisez plus l'appareil si vous détectez un dommage. N'utilisez pas l'appareil si celui-ci ou vos mains sont humides ou mouillés !

**Avertissement relatif à la tension électrique**

Toute intervention au niveau des composants électriques est à réaliser exclusivement par une entreprise spécialisée !

**Avertissement relatif à la tension électrique**

Retirez la fiche d'alimentation de la prise secteur avant tout type d'intervention sur l'appareil.

Ne touchez jamais la fiche secteur avec des mains humides ou mouillées.

Débranchez le cordon secteur de la prise électrique en tirant sur la fiche secteur.

**Avertissement relatif à la tension électrique**

Risque d'électrocution provoquée par la pénétration de liquide dans le boîtier !

Ne plongez pas l'appareil et les accessoires dans l'eau. Veillez à éviter la pénétration d'eau ou d'autres liquides dans le boîtier.

**Avertissement**

Poussière toxique !



Les poussières nocives ou toxiques générées lors des travaux présentent un danger pour la santé de l'opérateur ou des personnes se trouvant à proximité.



Portez des lunettes de protection et un masque antipoussière.

**Avertissement**

Risque d'écrasement !



Ne placez jamais vos mains ou vos doigts entre le burineur en action et le porte-outil ! Portez des gants de protection !

**Avertissement**

Ne travaillez pas sur un matériau contenant de l'amiante.

L'amiante est considéré comme cancérigène.

**Avertissement**

Assurez-vous de ne toucher aucune ligne électrique et aucune conduite de gaz ou d'eau lorsque vous travaillez avec un outil électrique.

Éventuellement, contrôlez les murs avec un détecteur de conduites avant de percer ou d'ouvrir une paroi.

**Avertissement**

L'utilisation de l'appareil peut comporter un risque s'il est utilisé par des personnes non compétentes ou en cas d'utilisation non conforme ou non conventionnelle ! Observez les qualifications requises pour le personnel.

**Avertissement**

L'appareil n'étant pas un jouet, il n'est pas adapté aux enfants.

**Avertissement**

Danger de suffocation !

Veillez ne pas laisser traîner les emballages vides. Ils pourraient être dangereux pour les enfants.

**Avertissement**

Le porte-outil doit être bien bloqué avant la mise en marche de l'appareil, un outil inséré mal fixé risque d'être éjecté d'une manière incontrôlée lors du démarrage de l'appareil.

**Attention**

Les émissions d'oscillation peuvent être nocives pour la santé si l'appareil est utilisé pendant de longues périodes, s'il est utilisé de manière incorrecte ou si la maintenance est effectuée de manière erronée.

**Attention**

Tenez l'appareil à l'écart de sources de chaleur.

Remarque

L'appareil peut s'endommager si vous le transportez ou l'entreposez de manière inappropriée.

Observez les informations relatives au transport et à l'entreposage de l'appareil.

Comportement en cas d'urgence / fonction arrêt d'urgence

Arrêt d'urgence:

En débranchant la fiche secteur de la prise, vous stoppez immédiatement le fonctionnement de l'appareil. Afin de protéger l'appareil contre tout redémarrage involontaire, laissez la fiche secteur débranchée.

Comportement en cas d'urgence:

1. Arrêtez l'appareil.
2. En cas d'urgence, coupez immédiatement l'alimentation électrique de l'appareil : débranchez le cordon d'alimentation de la prise murale en tirant sur la fiche secteur.
3. Ne rebranchez jamais un appareil endommagé.

Informations sur l'appareil

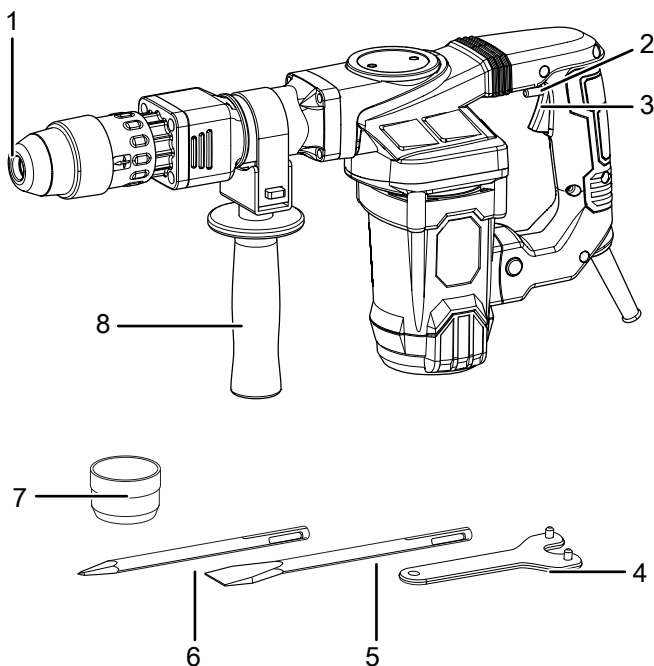
Description de l'appareil

Le marteau burineur PRDS 20-230V possède un mécanisme de burinage pneumatique idéal pour réaliser les travaux de longue durée exigeant des performances élevées.

Le porte-outil conforme au système SDS-max permet de changer les outils insérés de façon simple et sans outillage.

La poignée supplémentaire garantit plus de stabilité et de sécurité pendant le burinage.

Représentation de l'appareil



N°	Désignation
1	Porte-outil conforme SDS-max
2	Touche de marche continue
3	Gâchette marche/arrêt
4	Clé à ergots
5	Burin plat SDS
6	Burin pointu SDS
7	Boîte de graisse
8	Poignée supplémentaire

Fourniture

- 1 PRDS 20-230V
- 1 burin plat SDS (18 x 350 mm)
- 1 burin pointu SDS (18 x 350 mm)
- 1 poignée supplémentaire
- 1 boîte de graisse
- 1 clé à ergots
- 1 mallette de transport
- 1 mode d'emploi

Caractéristiques techniques

Paramètre	Valeur
Modèle	PRDS 20-230V
Raccordement secteur	230 V ~ 50 Hz
Puissance absorbée	1 300 W
Fréquence de frappe	4000 min ⁻¹
Force de frappe	20 J
Porte-outil SDS-max	18 mm
Poids	6,5 kg
Classe de protection	II / □ (double isolation)
Niveaux sonores selon EN 62841	
Niveau de pression sonore L _{pA}	95 dB(A)
Niveau sonore L _{WA}	101 dB(A)
Incertitude K	3 dB(A)
Informations relatives aux vibrations selon EN 62841	
Valeur d'émission vibratoire burinage a _n	10,19 m/s ²
Incertitude K	1,5 m/s ²

**Portez une protection auditive.**

Le bruit peut avoir un effet néfaste sur l'audition.

Indications relatives aux informations sur le niveau sonore et les vibrations :

- Les valeurs totales de vibrations **ainsi que les valeurs d'émissions sonores** indiquées ici ont été mesurées au moyen de tests normalisés selon EN 62841 et peuvent être utilisées pour comparer différents appareils électriques entre eux.
- Les valeurs totales de vibrations **ainsi que les valeurs d'émissions sonores** indiquées ici peuvent également servir à une évaluation préliminaire de l'exposition.

**Attention**

Les émissions d'oscillation peuvent être nocives pour la santé si l'appareil est utilisé pendant de longues périodes, s'il est utilisé de manière incorrecte ou si la maintenance est effectuée de manière erronée.

- Les **émissions sonores** et vibratoires générées pendant le travail réel avec l'outil peuvent différer des valeurs citées en fonction des conditions d'utilisation de l'outil, et plus particulièrement de la nature de la pièce à usiner. Dans la mesure du possible, essayez de ne pas vous exposer aux vibrations. Le port de gants lors de l'utilisation de l'outil et la limitation du temps de travail, par exemple, permettent de réduire efficacement les vibrations ressenties. Il convient de prendre en compte toutes les phases du fonctionnement de l'outil électrique (à savoir également les plages de temps durant lesquelles l'outil est arrêté ou tourne sans contrainte).

Transport et stockage**Remarque**

L'appareil peut s'endommager si vous le transportez ou l'entreposez de manière inappropriée.

Observez les informations relatives au transport et à l'entreposage de l'appareil.

Transport

Utilisez une mallette adaptée au transport de l'appareil afin de le protéger contre les influences extérieures.

Veillez observer les consignes suivantes **avant** chaque transport :

- Arrêtez l'appareil.
- Débranchez le cordon secteur de la prise murale en tirant sur la fiche secteur.
- Laissez refroidir l'appareil.
- Retirez l'outil du porte-outil.

Stockage

Veillez respecter les consignes suivantes **avant** chaque entreposage :

- Arrêtez l'appareil.
- Débranchez le cordon secteur de la prise murale en tirant sur la fiche secteur.
- Laissez refroidir l'appareil.
- Retirez l'outil du porte-outil.
- Nettoyez l'appareil conformément aux indications du chapitre « Maintenance ».
- Rangez-le dans la mallette de transport de l'appareil fournie afin de le protéger.

Observez les conditions de stockage suivantes lorsque vous n'utilisez pas l'appareil :

- au sec et protégé du gel et de la chaleur
- température ambiante inférieure à 45 °C
- dans la mallette de transport dans un endroit protégé de la poussière et de l'exposition directe du soleil

Mise en service

Déballage de l'appareil

- Retirez la mallette de transport de l'emballage.



Avertissement relatif à la tension électrique

Risque d'électrocution en cas d'isolation insuffisante. Contrôlez l'appareil avant chaque utilisation pour détecter d'éventuels dommages et être sûr de son bon fonctionnement.

N'utilisez plus l'appareil si vous détectez un dommage. N'utilisez pas l'appareil si celui-ci ou vos mains sont humides ou mouillés !

- Contrôlez l'intégrité du contenu de la mallette de transport et la présence éventuelle de détériorations.



Avertissement

Danger de suffocation !

Veuillez ne pas laisser traîner les emballages vides. Ils pourraient être dangereux pour les enfants.

- Éliminez l'emballage conformément à la législation nationale en vigueur.

Changement d'outil

L'appareil est doté d'un porte-outil conforme au système SDS-max.



Avertissement relatif à la tension électrique

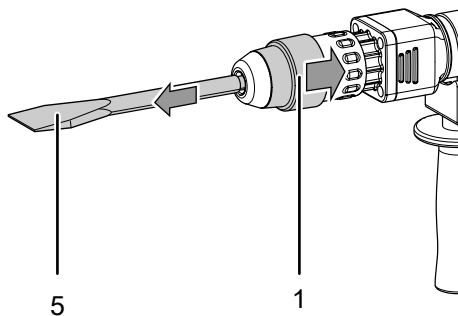
Retirez la fiche d'alimentation de la prise secteur avant tout type d'intervention sur l'appareil.

Ne touchez jamais la fiche secteur avec des mains humides ou mouillées.

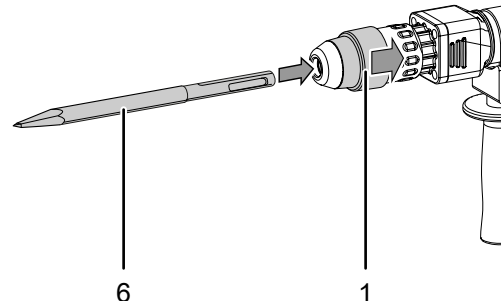
Débranchez le cordon secteur de la prise électrique en tirant sur la fiche secteur.

Procédez de la manière suivante pour retirer ou insérer l'outil :

- Repoussez le porte-outil SDS-max (1) vers l'arrière. Tenez-le fermement et, le cas échéant, enlevez l'outil (par exemple le burin plat, (5) du porte-outil.
⇒ Vous pouvez ensuite relâcher le porte-outil.



- Insérez l'outil (par exemple le burin pointu, (6) dans le porte-outil.
⇒ Vous pouvez ensuite relâcher le porte-outil.



- Vérifiez que l'outil est bien fixé en le tirant.



Info

Il est normal que le burin se déplace légèrement vers l'avant et vers l'arrière, d'environ 3 cm, dans le porte-outil.

- Tirez le porte-outil SDS-max (1) de nouveau vers l'arrière et tenez-le fermement dans cette position.

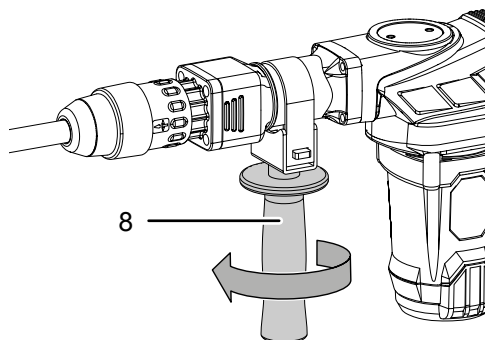
Réglage de la poignée supplémentaire

La poignée supplémentaire est déjà prémontée. N'utilisez pas l'appareil sans la poignée supplémentaire.

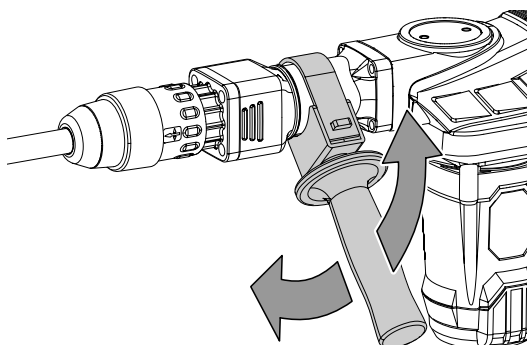
La poignée supplémentaire est réglable à volonté sur 360°.

Procédez de la manière suivante pour positionner la poignée supplémentaire :

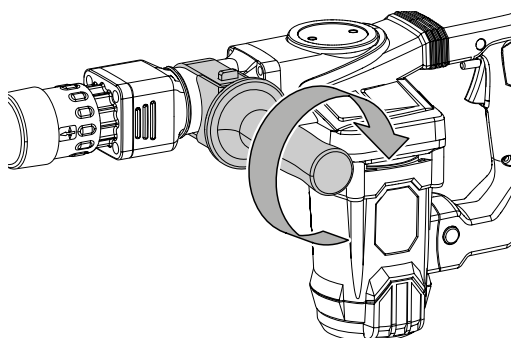
1. Desserrez la poignée supplémentaire (8) en la faisant tourner.
⇒ La sangle de serrage de la poignée se relâche.



2. Positionnez la poignée supplémentaire (8) comme vous le souhaitez.



3. Resserrez la poignée supplémentaire (8).



4. Vérifiez la bonne fixation de la poignée supplémentaire (8). Au besoin, tournez-la davantage pour assurer son serrage.

Branchement du cordon secteur

1. Raccordez la fiche secteur à une prise de courant protégée selon les règles de l'art.

Utilisation



Avertissement

Ne vous attaquez jamais à un mur porteur ou à une structure porteuse !

L'écroulement d'un mur ou d'une structure peut représenter un danger mortel.

Conseils et remarques concernant l'emploi du marteau burineur

Pour buriner de manière générale :

- Pour obtenir de bons résultats, utilisez toujours un burin pointu, bien aiguisé et en bon état.
- Pour buriner, n'exercez pas une pression forte. Une pression trop élevée représente une charge inutilement élevée pour le moteur.
- Consultez un spécialiste qualifié lorsque vous planifiez un passage à travers un mur. Les zones environnantes doivent être contrôlées en ce qui concerne la construction, la statique et leur état.
- Déterminez le processus de démolition conformément aux conditions locales. Au besoin, montez des dispositifs de soutènement.
- Utilisez un burin adapté à la tâche.
- Faites régulièrement de courtes pauses pendant le burinage. Éteignez l'appareil brièvement pour le laisser refroidir.
- Marquez l'emplacement qui doit être buriné à l'aide d'un accessoire adéquat.

Mise en marche et arrêt de l'appareil

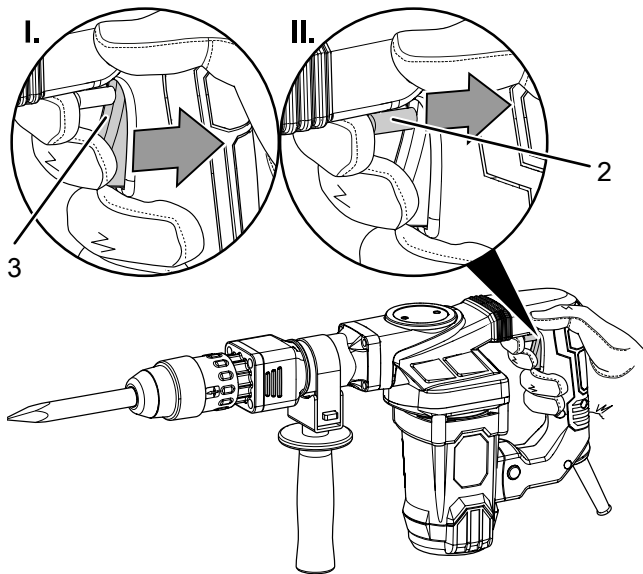
Portez toujours votre équipement personnel de protection lorsque vous travaillez avec l'appareil.

1. Vérifiez que l'outil monté est adapté aux travaux prévus.
2. Tenez l'appareil fermement avec les deux mains.
3. Appuyez sur la gâchette marche / arrêt (3) et maintenez-la pressée pendant l'utilisation.
4. Relâchez la gâchette marche/arrêt (3) afin d'arrêter l'appareil.
5. Attendez l'arrêt complet de l'appareil avant de le poser.

Mise en marche et arrêt du mode continu

Lorsque le mode continu est activé, il n'est pas nécessaire de presser constamment la gâchette marche/arrêt (3). Le mode continu permet ainsi de travailler agréablement.

1. Procédez de la manière décrite aux étapes 1 à 3 de la section *Mise en marche et arrêt de l'appareil* pour mettre l'appareil en marche.
2. Appuyez avec l'index sur la touche de mode continu (2) jusqu'à ce qu'elle s'enclenche complètement.



3. Relâchez le doigt de la gâchette marche/arrêt (3) en continuant à tenir fermement l'appareil.
 - ⇒ La gâchette marche/arrêt est bloquée.
 - ⇒ L'appareil continue à fonctionner et le mode continu est activé.
4. Pour désactiver le mode continu, appuyez de nouveau sur la gâchette marche/arrêt (3).
 - ⇒ La touche de mode continu (2) revient automatiquement dans sa position initiale.
5. Relâchez la gâchette marche/arrêt (3) afin d'arrêter l'appareil.

Mise hors service



Avertissement relatif à la tension électrique

Ne touchez pas la fiche d'alimentation avec les mains humides ou mouillées.

- Arrêtez l'appareil.
- Débranchez le cordon secteur de la prise murale en tirant sur la fiche secteur.
- Si besoin est, laissez refroidir l'appareil.
- Retirez l'outil de l'appareil (voir chapitre Mise en service).
- Nettoyez l'appareil conformément aux indications figurant au chapitre « Maintenance ».
- Stockez l'appareil conformément aux indications figurant dans le chapitre Transport et stockage.

Défauts et pannes

Dans le cadre de sa production, le bon fonctionnement de l'appareil a été contrôlé à plusieurs reprises. Malgré tout, si l'appareil devait présenter des dysfonctionnements, contrôlez-le en vous conformant à la liste suivante :

Toutes les tâches de dépannage nécessitant l'ouverture du boîtier sont à réaliser par une entreprise d'électricité spécialisée ou par la société Trotec.

Une légère fumée ou une odeur apparaît lors de la première utilisation :

- Il ne s'agit ni d'un défaut ni d'une panne. Ce phénomène disparaît rapidement après un certain temps de fonctionnement.

L'appareil ne se met pas en marche :

- Vérifiez le raccordement au secteur.
- Vérifiez le bon état du cordon et de la fiche secteur. Si vous constatez que l'appareil est endommagé, n'essayez pas de le remettre en marche.

Si le cordon secteur de cet appareil est endommagé, il doit être remplacé par le fabricant, son service après-vente ou par une personne qualifiée afin d'éviter tout risque.

- Vérifiez le fusible ou le disjoncteur secteur.

L'appareil devient brûlant :

- Vérifiez si l'outil convient aux travaux à effectuer.
- Les fentes d'aération doivent être libres afin d'éviter une surchauffe du moteur.
- Effectuez régulièrement de courtes pauses afin d'éviter une surchauffe du moteur.



Info

Attendez au moins 10 minutes avant de remettre l'appareil en marche.

Le burin ne pénètre pas / pénètre à peine dans le matériau :

- Vérifiez que le matériau à traiter convient à l'utilisation d'un marteau burineur.

L'appareil ne fonctionne pas parfaitement après les contrôles :

Contactez le service après-vente. Le cas échéant, faites réparer l'appareil par une entreprise d'électricité autorisée ou par la société Trotec.

Entretien

À respecter avant tous travaux de maintenance



Avertissement relatif à la tension électrique

Ne touchez jamais la fiche d'alimentation avec des mains humides ou mouillées.

- Arrêtez l'appareil.
- Débranchez le cordon d'alimentation de la prise murale en tirant sur la fiche secteur.
- Laissez entièrement refroidir l'appareil.



Avertissement relatif à la tension électrique

Tout travail de maintenance nécessitant l'ouverture du carter est à réaliser par une entreprise spécialisée homologuée ou par la société Trotec.

Graissage du porte-outil

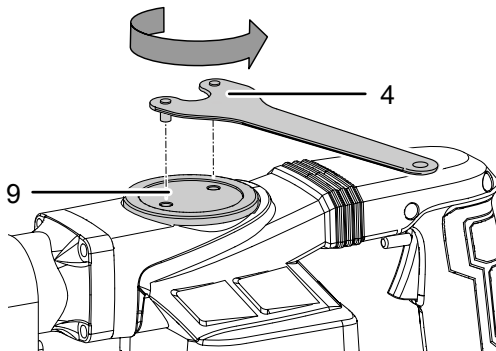
Graissez régulièrement, après emploi, le porte-outil (1) avec un peu de graisse contenue dans la boîte de graisse machine (7) fournie avec l'appareil.

Graissage du mécanisme de percussion

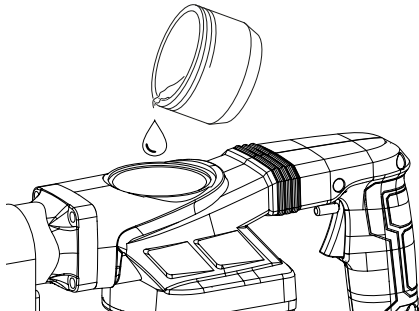
Contrôlez régulièrement (au plus tard au bout de 50 heures de service) que le mécanisme de percussion est suffisamment graissé. Au besoin, graissez les pièces mobiles avec de la graisse machine.

À cette fin, procédez de la manière suivante :

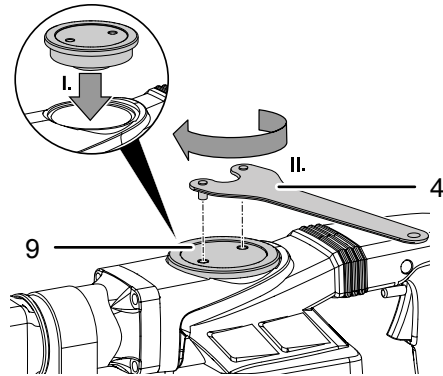
1. Dévissez le couvercle (9) avec la clé à ergots (4).



2. Enlevez le couvercle (9) de l'orifice de remplissage et graissez toutes les pièces mécaniques accessibles avec 50 g de graisse machine.



3. Remettez en place le couvercle (9) sur l'orifice de remplissage et revissez-le au moyen de la clé à ergots (4).



Signaux de sécurité et étiquettes sur l'appareil

Contrôlez régulièrement les signaux de sécurité et les étiquettes se trouvant sur l'appareil. Renouvelez les signaux de sécurité en cas d'illisibilité.

Nettoyage

L'appareil doit être nettoyé avant et après chaque utilisation.



Avertissement relatif à la tension électrique

Risque d'électrocution provoquée par la pénétration de liquide dans le boîtier !

Ne plongez pas l'appareil et les accessoires dans l'eau. Veillez à éviter la pénétration d'eau ou d'autres liquides dans le boîtier.

- Nettoyez l'appareil avec un chiffon humide, doux et non pelucheux. Veillez à ce qu'aucune humidité ne pénètre dans le boîtier. Veillez à ce qu'aucune humidité ne puisse entrer en contact avec les composants électriques. N'utilisez pas de détergents agressifs, comme les aérosols de nettoyage, les solvants, les nettoyeurs à base d'alcool ou les produits abrasifs pour humidifier le chiffon.
- Séchez l'appareil avec un chiffon doux et non pelucheux.
- Séchez le burin plat (5) et le burin pointu (6) avec un chiffon doux et non pelucheux.
- Les dépôts de poussière sont à retirer des orifices d'aération afin d'éviter une surchauffe du moteur.
- Graissez légèrement le porte-outil avec de la graisse machine avant d'insérer de nouveau un outil.

Élimination

Éliminez toujours le matériel d'emballage en respectant les impératifs écologiques et conformément aux prescriptions de gestion des déchets locaux applicables.



Le pictogramme représentant une poubelle barrée, apposé sur un appareil électrique ou électronique, provient de la directive européenne 2012/19/UE. Il signifie que cet appareil ne doit pas être éliminé en fin de vie avec les ordures ménagères. Des points de collecte gratuits pour les appareils électriques ou électroniques usagés sont à votre disposition à proximité de chez vous. Les autorités de votre ville ou de votre commune peuvent vous en fournir les adresses. Pour de nombreux pays de l'UE, vous trouverez sur la page Internet <https://hub.trotec.com/?id=45090> des informations sur d'autres possibilités de prise en charge. Sinon, adressez-vous à une entreprise homologuée dans votre pays pour le recyclage et l'élimination des appareils électriques usagés.

Éliminez la graisse et le réservoir de lubrifiant usagé conformément à la législation nationale en vigueur. Ni la graisse ni le réservoir de lubrifiant ne doivent être éliminés avec les ordures ménagères !

La collecte séparée des appareils électriques et électroniques usagés permet leur réutilisation éventuelle, le recyclage des matériaux constitutifs et les autres formes de recyclage tout en évitant les conséquences négatives pour l'environnement et la santé des produits dangereux qu'ils sont susceptibles de contenir.

Valable uniquement en France



NOTICE
À DÉPOSER DANS
LE BAC DE TRI



Déclaration de conformité

Traduction de la déclaration de conformité originale conformément à la directive CE Machines 2006/42/CE, annexe II, partie 1, section A

Nous, société Trotec GmbH, déclarons sous notre seule responsabilité que le produit désigné ci-après a été développé, conçu et fabriqué conformément aux exigences de la directive CE Machines, version 2006/42/CE.

Modèle / produit : PRDS 20-230V

Type : Marteau burineur

À partir de l'année modèle : 2023

Directives CE applicables :

- 2011/65/UE
- 2012/19/UE
- 2014/30/UE
- 2015/863/UE

Normes harmonisées appliquées :

- EN 62841-1:2015/AC:2015
- EN IEC 62841-2-6:2020/A11:2020

Normes et spécifications techniques nationales appliquées :

- EN IEC 55014-1:2021
- EN IEC 55014-2:2021
- EN IEC 61000-3-2:2019/A1:2021
- EN 61000-3-3:2013/A1:2019
- EN 61000-3-3:2013/A2:2021

Fabricant et nom du responsable des documents techniques :

Trotec GmbH

Grebbeener Straße 7, D-52525 Heinsberg

Téléphone : +49 2452 962-400

E-mail : info@trotec.de

Lieu et date de la déclaration :

Heinsberg, le 11.04.2023

Joachim Ludwig, gérant

Trotec GmbH

Grebbener Str. 7
D-52525 Heinsberg

☎ +49 2452 962-400

☎ +49 2452 962-200

✉ info@trotec.com

www.trotec.com