

ET

ALGUPÄRASE
KASUTUSJUHENDI TÖLGE
LÖÖKVASAR



Sisukord

Kasutusjuhendi märkused 2

Ohutus..... 3

Seadme teave 7

Transport ja ladustamine 8

Kasutuselevõtt..... 9

Kasutamine..... 10

Vead ja rikked..... 11

Hooldus 12

Jäätmekäitlus 13

Vastavusdeklaratsioon..... 13

Kasutusjuhendi märkused

Sümbolid



Hoiatus elektripinge eest

Sümbol viitab sellele, et elektriline pinge ohustab inimeste elu ja tervist.



Kuuma pealispinna hoiatus

See sümbol viitab kuumadest pealispindadest lähtuvatele ja isikute elu ja tervist ohustavatele ohtudele.



Hoiatus

Märksõna tähistab keskmise riskitasemega ohtu, mis võib põhjustada surma või raskeid vigastusi, kui seda ei väldita.



Ettevaatust

Märgusõna tähistab madala riskiastmega ohtu, mille eiramise tagajärjeks võivad olla kerged või mõõdukad vigastused.

Märkus

Märgusõna viitab olulisele teabele (nt aineiline kahju), mitte ohtudele.



Teave

Selle sümboliga tähistatud märkused aitavad teil oma tegevusi kiiresti ja ohutult läbi viia.



Järgige juhiseid

Selle sümboliga tähistatud juhtnöörid viitavad sellele, et järgida tuleb kasutusjuhendit.



Kandke peakaitset

Selle märgiga tähistatud juhised viitavad, et kanda tuleb peakaitset.



Kuulmiskaitset

Selle sümboliga tähistatud juhised viitavad sellele, et kasutada tuleb kuulmiskaitset.



Kandke kaitseprille

Selle sümboliga tähistatud juhised viitavad sellele, et kanda tuleb silmakaitset.



Kandke kaitsemaski

Selle sümboliga tähistatud juhised viitavad sellele, et kanda tuleb kaitsemaski.



Kandke kaitseriietust

Selle sümboliga tähistatud juhised viitavad sellele, et kanda tuleb kaitseriietust.



Kandke kaitsekindaid

Selle märgiga tähistatud juhised viitavad, et kanda tuleb kaitsekindaid.



Kandke turvajalatseid

Selle märgiga tähistatud juhised viitavad, et kanda tuleb turvajalatseid.

Kasutusjuhendi kehtiva versiooni saate alla laadida järgmiselt lingilt:



PRDS 20-230V



<https://hub.trotec.com/?id=47341>

Ohutus

Elektritööriistade üldised ohutusjuhised



Hoiatus

Lugege kõiki elektritööriistaga kaasasolevaid ohutusjuhiseid, juhendeid, jooniseid ja tehnilisi andmeid.

Järgnevate ohutus- ja muude juhiste eiramine võib põhjustada elektrilööki, põletusi ja/või raskeid vigastusi.

Hoidke kõik ohutus- ja muud juhised edaspidiseks alles.

Ohutusjuhistes kasutatud väljend „*elektritööriist*“ kehtib võrgutoitega elektritööriistade (võrgukaabliga) või akutoitega elektritööriistade (ilma võrgukaabliga) kohta.



Elektritööriistade üldised ohutusjuhised – töökoha ohutus

- **Hoidke oma tööala puhas ja hästi valgustatud.** Korralagedus või valgustamata tööala võib põhjustada õnnetusi.
- **Ärge töötage elektritööriistadega plahvatusohtlikus keskkonnas, kus esineb põlevaid vedelikke, gaase või tolmu.** Elektritööriistad tekitavad sädemeid, mis võivad tolmu või aurud süüdata.
- **Hoidke lapsed ja teised isikud elektritööriista kasutamise ajal eemal.** Tähelepanu hajumisel võite elektritööriista üle kontrolli kaotada.



Elektritööriistade üldised ohutusjuhised – elektriohutus

- Elektritööriista ühenduspistik peab pistikupessa sobima. Pistikut ei tohi mingil viisil muuta. Ärge kasutage koos kaitsemaandatud elektritööriistadega adapterpistikuid. Muutmata pistikud ja sobivad pistikupesad vähendavad elektrilöögi riski.
- **Vältige keha kokkupuutumist maandatud pindadega, nagu torud, kütteseadmed, pliidid ja külmpapid.** Kui teie keha on maandatud, on elektrilöögi oht suurem.
- **Hoidke elektritööriistad vihmast ja niiskusest eemal.** Vee tungimine elektritööriista suurendab elektrilöögi riski.
- **Ärge kasutage ühenduskaablit otstarbeväliselt elektritööriista kandmiseks, ülesriputamiseks ega pistiku pesast väljatõmbamiseks.** Hoidke ühenduskaabel eemal kuumusest, õlist, teravatest servadest või seadme liikuvatest osadest. Kahjustunud või keerdus ühenduskaablid suurendavad elektrilöögi riski.

- **Õues elektritööriistaga töötades kasutage ainult välitingimusteks sobivaid pikenduskaableid.** Välitingimusteks sobiva pikenduskaabli kasutamine vähendab elektrilöögi riski.
- **Kui elektritööriista käitamist niiskes keskkonnas pole võimalik vältida, kasutage rikkevoolu kaitselüliti.** Rikkevoolu kaitselüliti kasutamine vähendab elektrilöögi riski.



Elektritööriistade üldised ohutusjuhised – inimeste ohutus

- **Olge tähelepanelik, jälgige, mida teete ja töötage elektritööriistaga arukalt. Ärge kasutage elektritööriista, kui olete väsinud või uimastite, alkoholi või ravimite mõju all.** Hetkeline hooletus elektritööriista kasutamisel võib viia tõsiste vigastusteni.
- **Kandke isiklikku kaitsevarustust ja alati kaitseprille.** Elektritööriista kasutamise liigist sõltuva isikliku kaitsevarustuse (tolmumask, libisemiskindlad turvajalatsid, kaitsekiiver või kuulmiskaitse) kandmine vähendab vigastuste riski.
- **Vältige ettekatsetamatut kasutuselevõttu. Veenduge, et elektritööriist oleks välja lülitatud, enne kui selle toite ja/või akuga ühendate, selle üles tõstate või seda kannate.** Kui teil on elektritööriista kandmisel sõrm lülitil või kui ühendate elektritööriista sisselülitatult vooluvõrku, võib tagajärjeks olla õnnetus.
- **Eemaldage enne elektritööriista sisselülitamist seadistustööriistad või mutrivõtmed.** Pöörlevas elektritööriista osas olev tööriist või võti võib tekitada vigastusi.
- **Vältige ebamugavat kehahoidu. Seiske kindlalt ja hoidke alati tasakaalu.** Siis saate ootamatutes olukordades elektritööriista paremini kontrollida.
- **Kandke sobivat riietust. Ärge kandke avarat riietust ega ehteid. Hoidke juuksed ja riided liikuvatest osadest eemal.** Liikuvad osad võivad avara riietuse, ehted või pikad juuksed vahele tõmmata.
- **Kui tolmuimemis- ja -kogumisseadmete paigaldamine on võimalik, ühendage need ning kasutage neid õigesti.** Tolmuimuri kasutamine võib tolmust tingitud ohte vähendada.
- **Ärge looge endale petlikku turvatunnet ja pöörake elektritööriistade ohutuseeskirjadele tähelepanu ka siis, kui olete mitmekordse kasutamise järel elektritööriista toimimisega tuttav.** Hooletu käsitlemine võib sekundi mürdosa jooksul põhjustada raskeid vigastusi.

! Üldised elektritööriistade ohutusjuhised – elektritööriistade kasutamine ja käsitlemine

- **Ärge koormake elektritööriista üle. Kasutage oma töö jaoks selleks ettenähtud elektritööriista.** Sobiva elektritööriistaga töötate näidatud võimsusvahemikus paremini ja ohutumalt.
- **Ärge kasutage katkise lülitiga elektritööriista.** Elektritööriist, mida ei saa enam sisse ega välja lülitada, on ohtlik ja tuleb ära remontida.
- **Enne elektritööriista seadistamist, tarvikute vahetamist või tööriista ärapanekut tõmmake pistik pesast välja ja/või eemaldage eemaldatav aku.** Need ettevaatusmeetmed ei lase elektritööriistal ettekavatsematult käivituda.
- **Hoidke kasutamata elektritööriistad laste käeulatuses eemal. Ärge laske elektritööriista kasutada inimestel, kes pole sellega tuttavad või ei ole neid juhiseid lugenud.** Kogenematute inimeste käes kasutatuna on elektritööriistad ohtlikud.
- **Vältige elektritööriista kasutamist temperatuuril alla 10 °C.**
- **Seadme vibratsioon võib põhjustada tervisekahjustusi. Püüdke hoida vibratsiooni koormust nii madalana kui võimalik, tehke töös regulaarselt pause.**
- **Hooldage elektritööriistu ja tarvikuid hoolikalt. Kontrollige, et liikuvad osad talitleks laitmatult ega jääks kinni, osad poleks purunenud ega sel määral kahjustunud, et elektritööriista talitus oleks halvenenud. Laske kahjustunud osad enne elektritööriista kasutamist ära remontida.** Paljude õnnetuste põhjuseks on halvasti hooldatud elektritööriistad.
- **Hoidke löiketööriistad teravad ja puhtad.** Teravate löikeservadega hoolikalt hooldatud löiketööriistad kiiluvad vähem kinni ja neid on kergem juhtida.
- **Kasutage elektritööriista, tarvikuid, instrumente jms nende juhiste kohaselt. Arvestage seejuures töötingimusi ja teostatavat tegevust.** Elektritööriistade kasutamine ettenähtust erinevateks rakendusteks võib viia ohtlike olukordadeni.
- **Hoidke käepidemed ja haardepinnad kuivad, puhtad ning õlist ja rasvast vabad.** Libedad käepidemed ja haardepinnad ei võimalda ootamatutes olukordades elektritööriista turvalist käitlemist ja kontrolli.

! Elektritööriistade üldised ohutusjuhised – teenindus

- **Laske elektritööriista remontida ainult kvalifitseeritud spetsialistidel ja ainult originaalvaruosadega.** See tagab elektritööriista ohutuse säilimise.

! Löökvastaste seadmespetsiifilised ohutusjuhised



Kandke vasardamis töödel kuulmiskaitset. Mürä võib põhjustada kuulmiskadu.

- **Kasutage seadmele eelpaigaldatud lisakäepidet.** Elektritööriista üle kontrolli kaotamine võib põhjustada vigastusi.
- **Töid teostades hoidke tööriista kaitstud pidemetest, et otsikusse peidetud toitekaabel või tööriiste enda toitekaabel Teid puudutada ei saaks.** Pingestatud juhtmega kokkupuutumine võib viia ka metallist seadmeosad pingele alla ja põhjustada elektrilöögi.
- **Kasutage varjatud voolujuhtmete leidmiseks selleks ette nähtud detektoreid või paluge abi kohalikul elektriettevõttel.** Elektrijuhtmetega kokkupuutumine võib põhjustada tulekahju ja elektrilöögi. Gaasitoru kahjustamisel võib tekkida plahvatus. Veetorusse sissetungimine tekitab varalise kahju või võib põhjustada elektrilöögi.
- **Vibratsioon võib käsi kahjustada.** Hoidke vibratsiooni mõju aeg võimalikult lühikesena.
- **Töötades hoidke elektritööriistast mõlema käega kinni.** Seiske kindlal alusel. Elektritööriista saab kahe käega kindlamalt juhtida.



Kaitske ennast ja teisi kohalviibijaid vigastustest mida võivad tekitada eralduvad ja lendlevad killud.



Kandke kaitsekiivrit, kaitseprille, tolmu maski ja turvajalatseid. Paigaldage killukaitseks vajaduse korral vaheseinad.



- **Alati veenduge enne töödega alustamist, et otsikud oleks kindlalt otsikuhoidikusse lukustunud.** Lukustumata tarvikud võivad sisselülitamisel elektritööriista otsikust välja paiskuda ja tekitada vigastusi.
- **Veenduge enne elektritööriista sisselülitamist, et töötaks liiguks vabalt.** Kui lülitate seadme sisse blokeeritud töötasiku korral, võivad tekkida suured jõud ja seade võib suure hooga külgsuunas liikuda.
- **Kontrollige otsikuhoidikut regulaarselt kulumise ja kahjustuste suhtes.**
- **Käivitage elektriline lööktööriist ainult siis, kui see on surutud vastu tööpinda (sein, lagi jne).**
- **Enne elektritööriista käestpanekut oodake, kuni see on seiskunud.**

- **Peatage enda tööd kohe, kui tekkivad ohtlikud olukorrad.** Eemaldage lammutusjäätmel töölalalt, et vältida komistuskohi ja koormust allpool olevatele ehitise osadele.
- **Hoidke kõik liiklus-, pääste- ja evakuaatsiooniteed vabana.** Tähistage ohuala laiaulatuslikult.

Otstarbekohane kasutus

Kasutage tööriista PRDS 20-230V eranditult:

- betooni, kivimite ja looduskivi purustamiseks kinni pidades tehnilistest andmetest.

Soovitame kasutada elektritööriista koos Troteci originaaltarvikutega.

Seadme igasugust mitteotstarbelist kasutamist loetakse väärkasutuseks.

Mõistuspäraselt prognoositav väärkasutus

Tööriist ei ole sobilik metalli töötlemiseks ega armeeringute eemaldamiseks betoonist.

Personali kvalifikatsioon

Isikud, kes seda seadet kasutavad, peavad:

- olema lugenud kasutusjuhendit, eriti selle peatükki Ohutus, ja sellest aru saanud.

Ohutusmärgid ja seadmel olevad sildid

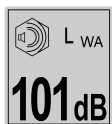
Märkus

Ärge eemaldage seadmelt ühtegi ohutusmärki, kleebist ega etiketti. Hoidke kõik ohutusmärgid, kleebised ja etiketid loetavas seisundis.

Seadmele on kinnitatud järgmised ohutusmärgid ja sildid:



See sümbol viitab sellele, et täiteavausse ja otsikuhoidikusse ei tohi vedelat õli valada. Kasutage ainult masinamääret.



See sümbol viitab sellele, et maksimaalne helivõimsustase (L_{WA}) võib olla kuni 101 dB(A). Seadme kasutamisel kandke kuulmiskaitset!

Isikukaitsevahendid



Kandke peakaitset.

Sellega kaitsete oma pead eralduvate, allakukkuvate ja paiskuvate kildude eest, mis võivad tekitada vigastusi.



Kasutage kuulmiskaitset.

Müra võib põhjustada kuulmiskadu.



Kandke kaitseprille.

Nendega kaitsete oma silmi küljestmurdunud, allakukkuvate ja ringilendavate kildude eest, mis võivad põhjustada vigastusi.



Kandke kaitsemaski.

Sellega kaitsete ennast tervist kahjustava tolmu sissehingamise eest, mis võib toorikute töötlemisel tekkida.



Kandke kaitsekindaid.

Nendega kaitsete oma käsi põletuste, muljumishaavade ja naha mahahõõrumise eest.



Kandke turvajalatsid.

Nendega kaitsete oma jalgu eralduvate, allakukkuvate ja paiskuvate kildude eest, mis võivad tekitada vigastusi.

Muud ohud



Hoiatus elektripinge eest

Elektrilöök ebapiisava isoleerimise tõttu. Kontrollige enne igat kasutamist, et seade ei oleks kahjustunud ja toimiks nõuetekohaselt. Ärge lülitage seadet enam sisse, kui leidsite kahjustuse. Ärge kasutage seadet kui seade või teie käed on niisked või märjad!



Hoiatus elektripinge eest

Elektrikomponentidega tohib tööd teha ainult selleks volitatud spetsialiseerunud ettevõtte!



Hoiatus elektripinge eest

Eemaldage enne seadme mis tahes hooldustöid selle võrgupistik alati vooluvõrgust! Ärge katsuge võrgupistikut niiskete või märgade kätega. Tõmmake toitekaabel pistikupesast välja, hoides seejuures pistikust kinni.



Hoiatus elektripinge eest

Korpusesse tungivate vedelike tõttu esineb lühise oht! Ärge kastke seadet ega lisasid vee alla. Jälgige, et korpusesse ei satuks vett ega teisi vedelikke.



Hoiatus

Mürgine tolm!



Töötlemise käigus tekkiv kahjulik / mürgine tolm on kasutaja või läheduses olevate isikute tervisele ohtlik.



Kandke kaitseprille ja tolumumaski!

**Hoiatus**

Muljumisoht!



Ärge kunagi hoidke oma käsi ja sõrmi löökotsiku ja tööriista otsikuhoidiku vahel! Kandke kaitsekindaid!

**Hoiatus**

Ärge töödelge asbesti sisaldavaid materjale. Asbest on vähkitekitav.

**Hoiatus**

Veenduge, et te ei satuks elektritööriistaga töötamisel elektri-, gaasi- või veevõrkudele. Kontrollige vajadusel kaabli detektoriga, enne kui te seina puurite või lahti lõikate.

**Hoiatus**

See seade võib põhjustada ohte, kui seda kasutavad väljaõppeta isikud valesi või mitteotstarbeliselt! Personal peab täitma kvalifikatsiooninõuded!

**Hoiatus**

Seade ei ole mänguasi ja peab olema laste käeulatusesst väljas.

**Hoiatus**

Lämbumisoht!

Ärge jätke pakendimaterjali hooletult vedelema. See võib osutuda lastele ohtlikuks mänguasjaks.

**Hoiatus**

Enne seadme sisselülitamist peab otsikuhoidja olema kindlalt lukustatud, sest valesi kinnitatud otsik võib seadme sisselülitamisel otsikuhoidjast kontrollimatult välja paiskuda.

**Ettevaatust**

Vibratsioon võib põhjustada tervisekahjusid, kui seadet ei ole pikalt kasutatud või nõuetekohaselt juhitud ja hooldatud.

**Ettevaatust**

Hoidke soojusallikatest piisavat kaugust.

Märkus

Kui te ladustate või transpordite seadet asjatundmatult, võib seade saada kahjustusi. Jälgige seadme transpordi ja ladustamise teavet.

Hädaolukorras käitumine / hädaseiskamise funktsioon

Hädaseiskamine:

toitepistiku eemaldamine pistikupesast peatab kohe seadme töö. Seadme juhusliku taaskäivitamise vältimiseks ärge ühendage toitepistik uuesti vooluvõrku.

Käitumine hädaolukorras

1. Lülitage seade välja.
2. Hädaolukorras eemaldage seade vooluvõrgust. tõmmake ühendusjuhe võrgupistikupesast välja, hoides seejuures võrgupistikust kinni.
3. Ärge ühendage defektset seadet uuesti vooluvõrku.

Seadme teave

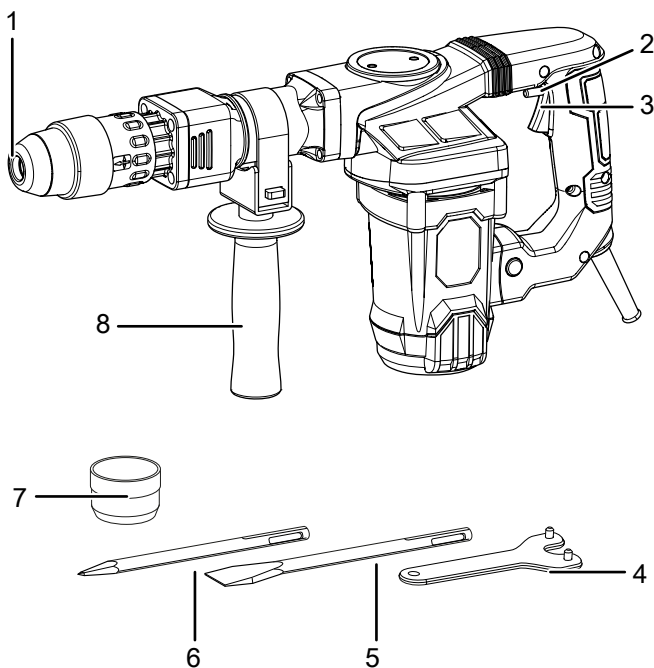
Seadme kirjeldus

Löökvasaral PRDS 20-230V on pneumaatiline vasar ning on ideaalne suurt jõudlust nõudvatele püsirakendusteks.

Otsikute kinnitamine SDS-max-süsteemiga võimaldab lihtsalt ja abivahenditeta otsikute vahetamist.

Lisakäepide pakub suuremat stabiilsust ja turvalisust vasardamisel.

Seadme osad



Nr	Nimetus
1	Otsikute kinnitus vastavalt SDS-max-süsteemile
2	Pideva töö nupp
3	Sisse-väljalüliti
4	Kahe avaga mutrivõti
5	SDS-lame vasar
6	SDS teravikuga vasar
7	Määrdeaine anum
8	Lisakäepide

Tarnekomplekt

- 1 seade PRDS 20-230V
- 1 x SDS-lame vasar (18 × 350 mm)
- 1 SDS terava otsaga meisel (18 × 350 mm)
- 1 lisakäepide
- 1 x määrdeaine anum
- 1 x kahe avaga mutrivõti
- 1 transpordikohver
- 1 juhend

Tehnilised andmed

Parameeter	Väärtus
Mudel	PRDS 20-230V
Võrguühendus	230 V ~ 50 Hz
Sisendvõimsus	1300 W
Löögisagedus	4000 min ⁻¹
Löögijõud	20 J
Otsikuhoidik SDS max	18 mm
Kaal	6,5 kg
Kaitseklass	II / □ (topeltisolatsioon)
Müratasemed vastavalt standardile EN 62841	
Helirõhutase L _{pA}	95 dB(A)
Helivõimsuse tase L _{WA}	101 dB(A)
Möötemääramatus K	3 dB(A)
Vibratsiooniteave standardi EN 62841 kohaselt	
Vibratsioonitase vasardamisel a _h	10,19 m/s ²
Möötemääramatus K	1,5 m/s ²

**Kasutage kuulmiskaitset.**

Müra võib põhjustada kuulmiskadu.

Müra- ja vibratsiooniteave viited

- Väljatoodud vibratsiooni koguväärtused **ning väljatoodud tekitatava müra väärtused** on mõõdetud standardi EN 62841 mõõtmismeetodi järgi ja seda saab kasutada elektritööriistade võrdlemisel.
- Väljatoodud vibratsiooni koguväärtusi **ja väljatoodud tekitatava müra väärtusi** saab kasutada ka koormuse esialgseks hindamiseks.

**Ettevaatust**

Vibratsioon võib põhjustada tervisekahjusid, kui seadet ei ole pikalt kasutatud või nõuetekohaselt juhitud ja hooldatud.

- Vibratsioon **ja müra** võivad elektritööriista tegeliku kasutamise ajal väljatoodud väärtustest erineda, olenevalt sellest, kuidas seda tööriista kasutatakse, eelkõige, millist töödeldavat detaili töödeldakse. Püüdke vibratsiooni koormus hoida võimalikult väike. Vibratsiooniga kokkupuutel tekkiva koormuse vähendamise näidismeetmed on tööriista kasutamisel kinnaste kandmine ja tööaja piiramine. Sealjuures tuleb arvesse võtta kõiki töötsükli komponente (näiteks aeg, mil elektritööriist on välja lülitatud ja aeg, mil see on küll sisse lülitatud, kuid töötab ilma koormuseta).

Transport ja ladustamine**Märkus**

Kui te ladustate või transpordite seadet asjatundmatult, võib seade saada kahjustusi.

Jälgige seadme transpordi ja ladustamise teavet.

Transport

Kasutage seadme transportimiseks tarnekomplektis olevat transpordi kohvrit, mis kaitseb seadet väliste mõjude eest.

Enne igat transportimist pidage silmas järgmisi juhiseid.

- Lülitage seade välja.
- Tõmmake toitekaabel pistikupesast välja, hoides seejuures pistikust kinni.
- Laske seadmel maha jahtuda.
- Eemaldage otsik otsikuhoidjast.

Hoiustamine

Järgige järgmisi juhiseid iga kord **enne** seadme hoiulepanekut.

- Lülitage seade välja.
- Tõmmake toitekaabel pistikupesast välja, hoides seejuures pistikust kinni.
- Laske seadmel maha jahtuda.
- Eemaldage otsik otsikuhoidjast.
- Puhastage seadet peatükis „Hooldus“ kirjeldatud viisil.
- Kasutage seadme ladustamiseks tarnekomplektis olevat transpordikohvrit, mis kaitseb seadet väliste mõjude eest.

Pidage ajal, mil te seadet ei kasuta, kinni järgmistest ladustamise tingimustest.

- Kuivas kohas ja külma ning kuumuse eest kaitstult.
- Keskkonnatemperatuur alla 45 °C.
- transpordikohvris tolmu ja otsese päikesekiirguse eest kaitstud kohas.

Kasutuselevõtt

Seadme lahtipakkimine

- Võtke transpordikohver pakendist välja.



Hoiatus elektripinge eest

Elektrilöök ebapiisava isoleerimise tõttu. Kontrollige enne igat kasutamist, et seade ei oleks kahjustunud ja toimiks nõuetekohaselt. Ärge lülitage seadet enam sisse, kui leidsite kahjustuse. Ärge kasutage seadet kui seade või teie käed on niisked või märjad!

- Kontrollige transpordikohvri sisu terviklikkust ja pöörake tähelepanu võimalikele kahjustustele.



Hoiatus

Lämbumisoht!

Ärge jätke pakendimaterjali hooletult vedelema. See võib osutada lastele ohtlikuks mänguasjaks.

- Kõrvaldage pakend riiklike seaduste järgi.

Otsiku vahetamine

Seadmel on SDS-max-süsteemiga otsikuhoidja.

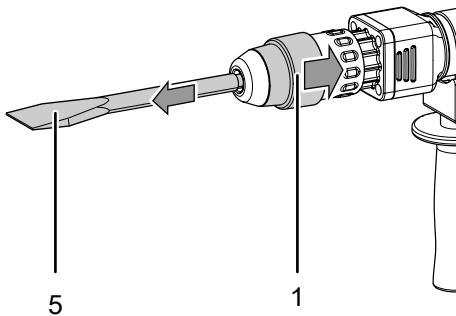


Hoiatus elektripinge eest

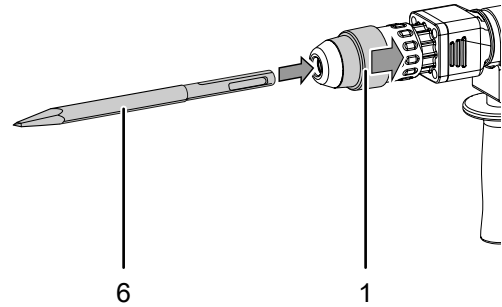
Eemaldage enne seadme mis tahes hooldustöid selle võrgupistik alati vooluvõrgust! Ärge katsuge võrgupistikut niiskete või märgade kätega. Tõmmake toitekaabel pistikupesast välja, hoides seejuures pistikust kinni.

Käituge vastavalt alljärgnevale, et otsikuid eemaldada või paigaldada.

- Lükake otsikuhoidik vastavalt SDS-max süsteemile (1) taha. Hoidke seda kindlalt ja eemaldage vajadusel olemasolev otsik (nt lame vasar, (5)) otsikuhoidikust. ⇒ Seejärel saate otsikuhoidiku uuesti lahti lasta.



- Asetage otsik (nt teravikuga vasar, (6)) otsikuhoidikusse. ⇒ Seejärel saate otsikuhoidiku uuesti lahti lasta.



- Kontrollige otsiku kindlat asetust sellega, et tõmbate otsikut.



Teave

See on normaalne, kui vasar otsikuhoidjas natuke edasi-tagasi liigub (umbes 3 cm).

- Tõmmake uuesti otsikuhoidik vastavalt SDS-max süsteemile (1) taha ja hoidke otsikuhoidikut kindlalt.

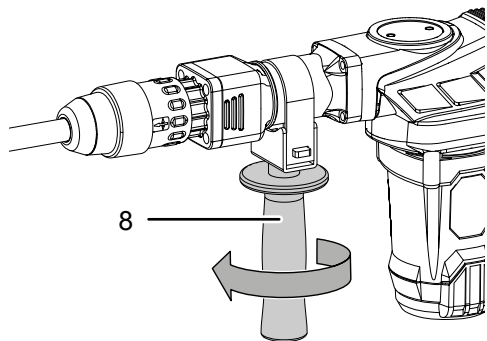
Lisakäepideme seadistamine

Lisakäepide on juba eelpaigaldatud. Kasutage seadet ainult koos lisakäepidemega.

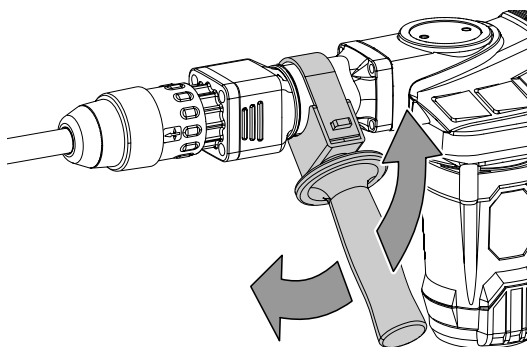
Lisakäepidet saab 360° ulatuses soovikohaselt pöörata.

Lisakäepideme seadistamiseks toimige järgmiselt:

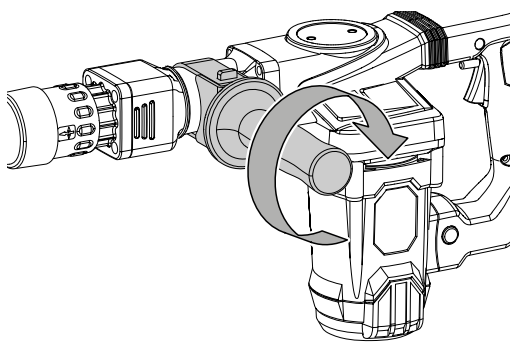
1. Keerake lisakäepide (8) lahti.
⇒ Lisakäepideme küljes olev pingutusrihm annab järele.



2. Viige lisakäepide (8) soovitud asendisse.



3. Keerake lisakäepide (8) uuesti kinni.



4. Kontrollige, kas lisakäepide (8) on tugevalt kinni. Vajadusel keerake lisakäepide kõvemini kinni.

Toitekaabli ühendamine

1. Ühendage toitepistik nõuetekohase maandusega pistikupessa.

Kasutamine



Hoiatus

Ärge kunagi lammutage kandvaid seinu ega rajatisi! Varisevad seinad ja rajatised võivad tekitada surmaohu.

Nõuandeid ja juhiseid löökvasara käsitlemiseks

Vasardamisest üldiselt

- Heade tulemuste saavutamiseks kasutage teravaid ja teritatuid vasaraid, mis on heas seisukorras.
- Kasutage vasardamisel madalat vertikaaljõudu. Liigne jõud koormab mootorit tarbetult!
- Konsulteerige kvalifitseeritud asjatundjuga, kui plaanite läbimurret seinu. Külgnevate alade konstruktsioon, staatika ja seisund peavad olema kontrollitud.
- Seadistage lõhkamiskäik vastavalt kohalikele tingimustele. Vajadusel paigaldage toed.
- Kasutage tegevuse jaoks sobivat vasarat.
- Tehke vasardamisel regulaarselt väikeseid pause. Lülitage tööriist veidikeseks ajaks välja, et vasar saaks maha jahtuda.
- Tähistage vasardatav ala sobiva abivahendiga.

Tööriista sisse- ja väljalülitamine

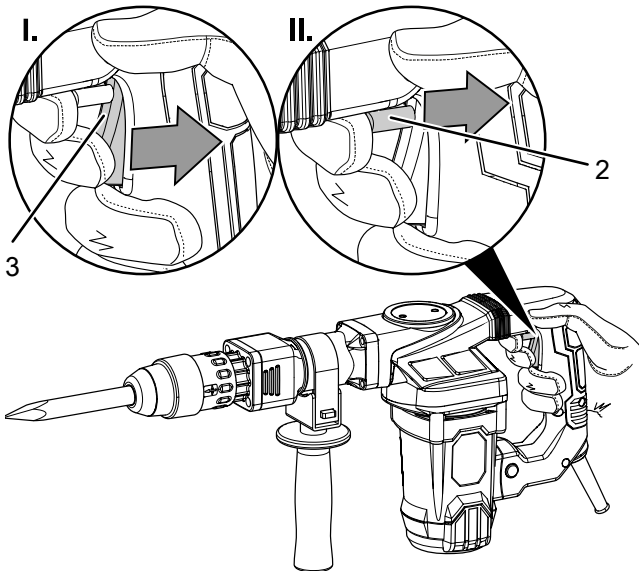
Kasutage seadmega töötades isikukaitsevahendeid.

1. Kontrollige, kas paigaldatud tööriist sobib kavandatud tegevuseks.
2. Hoidke tööriistast mõlema käega kinni.
3. Vajutage sisse-väljalüliti (3) ja hoidke seda seadme töö ajal all.
4. Laske sisse-väljalüliti (3) uuesti lahti, et masinat seisata.
5. Enne seadme käest ärapanekut oodake, kuni seade on seiskunud.

Pideva töö sisse- ja väljalülitamine

Aktiveeritud pideva töö ajal ei pea sisse-väljalüliti (3) olema pidevalt vajutatud. Pidev töö seega võimaldab mugavat töötamist.

1. Toimige nagu seletatud *Tööriista sisse- ja väljalülitamine* punktides 1–3, et tööriist sisselülitada.
2. Vajutage nimetissõrmega pideva töö nuppu (2), kuni see täielikult lukustub.



3. Laske sõrm sisse-väljalülitilt (3) lahti ja hoidke tööriistast jätkuvalt kinni.
 - ⇒ Sisse-väljalüliti on lukustatud.
 - ⇒ Tööriist töötab edasi ja pidev töö on aktiveeritud.
4. Vajutage uuesti sisse-/väljalülitit (3), et pidevat tööd deaktiveerida.
 - ⇒ Pideva töö nupp (2) kargab automaatselt algasendisse tagasi.
5. Laske sisse-/väljalüliti (3) uuesti lahti, et tööriist seisata.

Kasutamise lõpetamine



Hoiatus elektripinge eest

Ärge katsuge võrgupistikut niiskete või märgade kätega.

- Lülitage seade välja.
- Tõmmake toitekaabel pistikupesast välja, hoides seejuures pistikust kinni.
- Laske seadmel vajaduse korral maha jahtuda.
- Eemaldage seadmest tööriist (vt peatükki „Kasutuselevõtt”).
- Puhastage seadet vastavalt peatükile „Hooldus“.
- Ladustage seadet peatüki „Transport ja ladustamine” järgi.

Vead ja rikked

Seadme laitmatut toimimist kontrolliti tootmise käigus mitu korda. Kui sellest hoolimata peaks esinema talitlustõrkeid, kontrollige seadet järgmise nimekirja alusel.

Vigade ja tõrgete kõrvaldamiseks korpuse avamist nõudvaid töid tohib teha ainult volitatud elektrikettevõtte või Trotec.

Esmakordsel tekib veidi suitsu või lõhna

- Tegu ei ole vea ega rikkega. Pärast mõningast tööaega need nähud kaovad.

Seade ei käivitu

- Kontrollige elektritoidet.
- Kontrollige toitekaablit ja toitepistikut kahjustuste suhtes. Pärast kahjustuste tuvastamist ärge proovige seadet enam kasutusele võtta.

Kui seadme toitejuhe on kahjustada saanud, peab tootja või tootja klienditeenindus või sarnase kvalifikatsiooniga personal selle ohtude vältimiseks välja vahetama.

- Kontrollige hoone toitevõrgu kaitselüliti.

Tööriist läheb kuumaks:

- Kontrollige, kas tööseadis on tehtavateks töödeks sobiv.
- Mootori ülekuumenemise vältimiseks hoidke õhutuspilud vabad.
- Tehke regulaarselt lühikesi pause, et vältida mootori ülekuumenemist.



Teave

Oodake vähemalt 10 minutit enne kui Teie tööriista uuesti sisselülitate.

Vasar ei tungi üldse või tungib vaevu materjali:

- Kontrollige kas töödeldav materjal on sobilik kasutamiseks löökvasaraga.

Seade ei tööta pärast eelkirjeldatud kontrollimisi korralikult?

Võtke ühendust klienditeenindusega. Vajaduse korral toimetage seade remondiks elektritöödega tegelevasse volitatud ettevõttesse või Trotecisse.

Hooldus

Enne hooldust



Hoiatus elektripinge eest

Ärge katsuge võrgupistikut niiskete või märgade kätega.

- Lülitage seade välja.
- Tõmmake toitekaabel pistikupesast välja, hoides seejuures pistikust kinni.
- Laske seadmel täielikult maha jahtuda.



Hoiatus elektripinge eest

Hooldustöid, mis nõuavad seadme korpuse avamist, tohivad teha ainult volitatud erialaettevõtted või valmistajafirma Trotec.

Määrige tööriista otsikuhoidikut

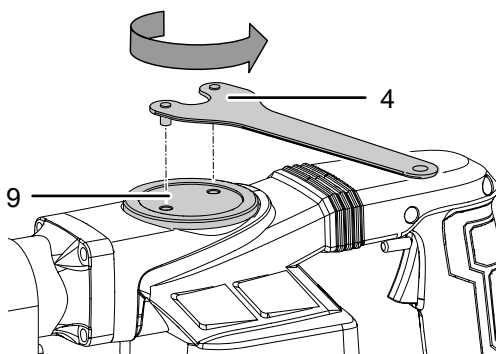
Määrige regulaarselt otsikuhoidikut (1) pärast kasutamist natukese määrdeainega juurde lisatud määrdeaine anumast (7).

Määrige löögimehhanismi

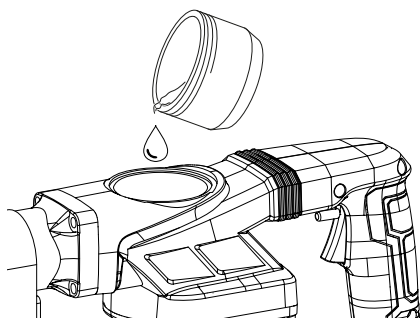
Kontrollige regulaarselt löögimehhanismi (hiljemalt pärast 50 töötundi) piisava määrimise suhtes. Määrige vajadusel liikuvad osad masina määrdega.

Selleks toimige järgnevalt.

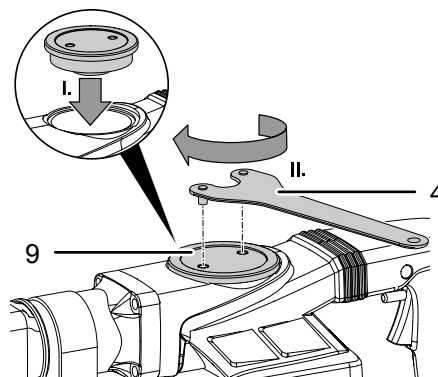
1. Avage kaas (9) kahe tihvtiga mutrivõtmega (4).



2. Eemaldage kaas (9) täiteavauselt ja määrige kõik kättesaadavad mehaanilised osad 50 g masinamäärdega.



3. Asetage kaas (9) täiteavausele tagasi ja kinnitage kahe tihvtiga mutrivõtmega (4).



Ohutusmärgid ja seadmel olevad sildid

Kontrollige regulaarselt seadme ohutusmäärke ja seadmel olevaid silte. Uuendage loetamatuks muutunud ohutusmärgid.

Puhastamine

Tööriista tuleks enne ja pärast igat kasutamist puhastada.



Hoiatus elektripinge eest

Korpusesse tungivate vedelike tõttu esineb lühise oht! Ärge kastke seadet ega lisasid vee alla. Jälgige, et korpusesse ei satuks vett ega teisi vedelikke.

- Puhastage seadet niiske ja pehme ebemevaba lapiga. Jälgige, et korpusesse ei tungiks niiskust. Jälgige, et seadme elektrikomponendid ei puutuks kokku niiskusega. Ärge kasutage lapi niisutamiseks agressiivseid puhastusvahendeid, nagu nt puhastusspreisid, lahusteid, alkoholi sisaldavaid või abrasiivseid puhastusvahendeid.
- Kuivatage seadet pehme ebemevaba lapiga.
- Kuivatage lame vasar (5) ja teravikuga vasar (6) pehme ebemevaba lapiga.
- Mootori ülekuumenemise vältimiseks hoidke õhutusavad tolmuladestusest vabad.
- Tehke enne uue otsiku sissepanemist otsikuhoidja kergelt masinamäärdega kokku.

Jäätmekäitlus

Utiliseerige pakendimaterjalid alati keskkonnasõbralikul viisil ja kehtivate kohalike jäätmekäitluseeskirjade järgi.



Vanal elektri- või elektroonikaseadmel olev läbikriipsutatud prügikonteineri sümbol tuleb direktiivist 2012/19/EL. See tähendab, et seadet ei tohi pärast kasutusaja lõppu käidelda koos olmeprügiga. Teie lähikonnas on tasuta tagastuse jaoks olemas vanade elektri- või elektroonikaseadmete kogumispunktid. Vastavad aadressid saate linna- või vallavalitsusest. Erinevate ELi riikides kehtivate tagastusvõimaluste kohta leiate teavet ka veebilehelt <https://hub.trotec.com/?id=45090>. Muul juhul pöörduge ametliku, teie riigis vastavat volitust omava vanade seadmete käitlemisega tegeleva ettevõtte või asutuse poole.

Kõrvaldage kasutatud määrdeaine ja tühjaks saanud anumad vastavalt Teie riiklikule seadusandlusele. Kasutatud määrdeaine ja määrdeaineanumad ei kuulu olmejäätmete hulka!

Vanade elektri- ja elektroonikaseadmete eraldi kogumine peaks võimaldama nende taaskasutust, materjalide taaskasutust või vanade seadmete muul viisil ära kasutamist kui ka vältima negatiivseid tagajärgi keskkonnale ja inimeste tervisele, mida võivad tekitada võimalikud seadmetes leiduvad ohtlikud ained.

Vastavusdeklaratsioon

EÜ masinadirektiivi 2006/42/EÜ, lisa II osa 1 peatükile A vastava vastavusdeklaratsiooni originaali tõlge

Käesolevaga kinnitame, et Trotec GmbH on alljärgnevalt nimetatud toote välja töötanud, konstrueerinud ja valmistanud kooskõlas EÜ masinadirektiivi 2006/42/EÜ nõuetega.

Tootemudel/toode: PRDS 20-230V

Toote tüüp: löökvasar

Tootmisaasta alates: 2023

Vastavad EL-i direktiivid:

- 2011/65/EL
- 2012/19/EL
- 2014/30/EL
- 2015/863/EL

Kohaldatavad ühtlustatud standardid:

- EN 62841-1:2015/AC:2015
- EN IEC 62841-2-6:2020+A11:2020

Kohaldatavad riiklikud standardid ja tehnilised spetsifikatsioonid:

- EN IEC 55014-1:2021
- EN IEC 55014-2:2021
- EN IEC 61000-3-2:2019/A1:2021
- EN 61000-3-3:2013/A1:2019
- EN 61000-3-3:2013/A2:2021

Tehnilise dokumentatsiooni koostaja ja volitatud isiku nimi:

Trotec GmbH

Grebber Straße 7, D-52525 Heinsberg

Telefon: +49 2452 962 400

E-post: info@trotec.de

Väljastamise koht ja kuupäev:

Heinsberg, 11.04.2023



Joachim Ludwig, ärijuht

Trotec GmbH

Grebener Str. 7
D-52525 Heinsberg

☎ +49 2452 962-400

☎ +49 2452 962-200

✉ info@trotec.com

www.trotec.com