

PRDS 20-230V

ES

TRADUCCIÓN DEL MANUAL
ORIGINAL
MARTILLO CINCELADOR



 TROTEC

Índice

Indicaciones sobre el manual de servicio 2

Seguridad..... 3

Información sobre el aparato..... 7

Transporte y almacenamiento 9

Puesta en funcionamiento 9

Manejo 11

Fallos y averías..... 12


Mantenimiento..... 12


Eliminación de residuos 13


Declaración de conformidad..... 14


Indicaciones sobre el manual de servicio

Símbolos


 **Advertencia debido a la tensión eléctrica**
Este símbolo indica que existe peligro para la vida y la salud de las personas debido a la tensión eléctrica.


 **Advertencia debido a superficie caliente**
Este símbolo indica que existe peligro para la vida y la salud de las personas debido a superficies calientes.


 **Advertencia**
Esta palabra advierte de un peligro con un nivel de riesgo medio que, de no evitarse, puede tener como consecuencia la muerte o lesiones graves.


 **Cuidado**
Esta palabra advierte de un peligro con un nivel de riesgo bajo que, de no evitarse, puede tener como consecuencia lesiones leves o moderadas.


Advertencia
Esta palabra hace referencia a informaciones importantes (p. ej. daños materiales) pero no a peligros.


 **Información**
Las indicaciones con este símbolo le ayudan a ejecutar su trabajo de manera rápida y segura.


 **Tener en cuenta el manual**
Las notas con este símbolo indican que deben tenerse en cuenta las instrucciones.


 **Usar casco de protección**
Las indicaciones con este símbolo le advierten que debe usarse casco de protección.


 **Usar protección auditiva**
Las indicaciones con este símbolo le advierten que debe usarse protección auditiva.

 **Usar gafas de protección**
Las indicaciones con este símbolo le advierten que debe usarse protección ocular.

 **Usar máscara de protección**
Las indicaciones con este símbolo le advierten que debe usarse una máscara protectora.

 **Usar ropa de protección**
Las indicaciones con este símbolo le advierten que debe usarse ropa de protección.

 **Utilizar guantes de protección**
Las indicaciones con este símbolo le advierten que debe usarse guantes de protección.

 **Usar protección para los pies**
Las indicaciones con este símbolo le advierten que debe usarse guantes de seguridad.

La versión actual de este manual se puede descargar en el siguiente enlace:



PRDS 20-230V



<https://hub.trotec.com/?id=47341>

Seguridad

Indicaciones generales de seguridad para herramientas eléctricas



Advertencia

Lea todas las indicaciones de seguridad, instrucciones, ilustraciones y datos técnicos con los que cuenta esta herramienta eléctrica.

El incumplimiento de las siguientes indicaciones puede provocar descargas eléctricas, incendios y/o lesiones graves.

Conserve las indicaciones de seguridad e instrucciones para el futuro.

El concepto *herramienta eléctrica* empleado en las indicaciones de seguridad hace referencia a herramientas eléctricas conectadas a la red eléctrica (con cable de alimentación) o a herramientas eléctricas que funcionan con batería recargable (sin cable de alimentación).



Indicaciones generales de seguridad para herramientas eléctricas – seguridad en el puesto de trabajo

- **Mantenga su puesto de trabajo limpio y bien iluminado.** El desorden o la mala iluminación en el puesto de trabajo pueden provocar accidentes.
- **No trabaje con herramientas eléctricas en atmósferas potencialmente explosivas en las que hayan líquidos, gases o polvos inflamables.** Las herramientas eléctricas producen chispas que pueden inflamar el polvo o los vapores.
- **Mantenga a los niños y otras personas alejados mientras utiliza la herramienta eléctrica.** Si se distrae puede perder el control sobre la herramienta eléctrica.



Indicaciones generales de seguridad para herramientas eléctricas – Seguridad eléctrica

- **El conector de la herramienta eléctrica debe encajar en la toma de corriente. El conector no puede ser modificado de manera alguna. No use conectores con adaptador junto con herramientas eléctricas con toma a tierra de seguridad.** Conectores sin modificaciones y tomas de corriente adecuadas reducen el riesgo de una descarga eléctrica.
- **Evite el contacto corporal con superficies puestas a tierra, así como con tubos, calefacciones, cocinas y frigoríficos.** El riesgo de que se produzca una descarga eléctrica es mayor si su cuerpo está conectado a tierra.
- **Mantenga las herramientas eléctricas alejadas de la lluvia y la humedad.** La entrada de agua a la herramienta eléctrica aumenta el riesgo de una descarga eléctrica.

- **No use el cable de conexión con otros fines, por ejemplo para portar la herramienta, colgarla de él o para, tirando de él, desenchufar el conector de la toma de corriente. Mantenga el cable de conexión alejado del calor, el aceite, los bordes cortantes o las piezas en movimiento.** Los cables de conexión dañados o enredados aumentan el riesgo de que se produzca una descarga eléctrica.
- **Si usted trabaja con una herramienta eléctrica al aire libre use solo cables alargadores que también sean apropiados para exteriores.** El uso de un cable alargador que sea apropiado para exteriores reduce el riesgo de que se produzca una descarga eléctrica.
- **Si no se puede evitar el uso de la herramienta eléctrica en un entorno húmedo use un interruptor diferencial.** El uso de un interruptor diferencial reduce el riesgo de que se produzca una descarga eléctrica.



Indicaciones generales de seguridad para herramientas eléctricas – Seguridad de las personas

- **Sea cauteloso, preste atención a lo que hace y emplee la herramienta eléctrica con sensatez. No use una herramienta eléctrica si está cansado o bajo la influencia de drogas, el alcohol o medicamentos.** Un momento de descuido al emplear la herramienta eléctrica puede provocar lesiones serias.
- **Use el equipamiento de protección personal y siempre gafas de protección.** El uso de equipamiento de protección personal, como máscara para el polvo, zapatos de seguridad antideslizantes, casco o protección auditiva, dependiendo del uso que le dé a la herramienta eléctrica, reduce el riesgo de lesiones.
- **Evite una puesta en funcionamiento accidental. Cerciórese de que la herramienta eléctrica está apagada antes de enchufarla a la alimentación eléctrica y/o conectar la batería, cogerla o cargarla.** Poner un dedo en el interruptor mientras se tiene cargada la herramienta eléctrica o enchufar la herramienta eléctrica a la alimentación eléctrica estando encendido puede provocar un accidente.
- **Retire las herramientas de ajuste o llaves antes de conectar el aparato.** Una herramienta o una llave que se encuentre en una pieza de la herramienta eléctrica mientras esta gira puede provocar lesiones.
- **Evite una postura corporal forzada. Colóquese en una posición segura y mantenga siempre el equilibrio.** Con ello puede controlar mejor la herramienta eléctrica en situaciones inesperadas.

- **Use ropa adecuada. No use ropa ancha o prendas. Mantenga el pelo y la ropa alejados de las piezas en movimiento.** La ropa holgada, las prendas o el pelo largo pueden ser atrapados por las piezas en movimiento.
- **En el caso de que se puedan instalar dispositivos aspiradores y colectores de polvo, estos deben conectarse y usarse correctamente.** El uso de un aspirador de polvo reduce los peligros producto del polvo.
- **No se confíe ni deje de prestar atención a las normas de seguridad para las herramientas eléctricas aunque después de usar la herramienta eléctrica varias veces ya esté familiarizado con ella.** Actuar sin precaución puede causar lesiones graves en fracciones de segundos.



Indicaciones generales de seguridad para herramientas eléctricas – uso y manipulación de la herramienta eléctrica

- **No sobrecargue la herramienta eléctrica. Use para su trabajo la herramienta eléctrica determinada para ello.** Con la herramienta eléctrica adecuada trabaja mejor y más seguro en el rango de potencias indicado.
- **No use ninguna herramienta eléctrica cuyo interruptor esté defectuoso.** Una herramienta eléctrica que no se pueda encender o apagar es peligrosa y tiene que ser reparada.
- **Antes de hacer ajustes en el aparato, cambiar herramientas intercambiables o guardar la herramienta eléctrica, desenchufe el conector de la toma de corriente y/o retire la batería extraíble.** Esta medida de precaución impide un arranque accidental de la herramienta eléctrica.
- **Guarde las herramientas eléctricas que no esté utilizando fuera del alcance de los niños. No permita que usen la herramienta eléctrica personas que no estén familiarizadas con él o no hayan leído estas instrucciones.** Las herramientas eléctricas suponen un peligro cuando son utilizadas por personas sin experiencia.
- **Evite utilizar la herramienta eléctrica a temperaturas inferiores a 10 °C.**
- **Las vibraciones del aparato pueden causar daños a la salud. Intente mantener la exposición a las vibraciones lo más baja posible haciendo pausas regulares en el trabajo.**

- **Trate las herramientas eléctricas y la herramienta intercambiable con sumo cuidado. Controle si las piezas móviles funcionan sin dificultad y no se atascan, y si hay piezas partidas o tan dañadas que afectan el funcionamiento de la herramienta eléctrica. Repare las piezas dañadas antes de usar la herramienta eléctrica.** La causa de muchos accidentes estriba en un mantenimiento insuficiente de las herramientas eléctricas.
- **Conserve las herramientas de corte afiladas y limpias.** Las herramientas de corte mantenidas cuidadosamente, con las aristas cortantes afiladas, se atascan menos y son más fáciles de manejar.
- **Use la herramientas eléctrica, la herramienta intercambiable y las herramientas intercambiables etc. conforme a estas instrucciones. Tenga en cuenta las condiciones de trabajo y el trabajo a ejecutar.** El uso de herramientas eléctricas con fines diferentes al previsto puede provocar situaciones peligrosas.
- **Mantenga las empuñaduras y las superficies de agarre secas, limpias y libres de aceite y grasa.** Las empuñaduras y superficies de agarre resbaladizas no permiten un manejo seguro ni el control de la herramienta eléctrica en situaciones imprevistas.



Indicaciones generales de seguridad para herramientas eléctricas – servicio técnico

- **Encargue la reparación de su herramienta eléctrica solo a profesionales cualificados y solo con piezas de recambio originales.** Con eso se garantiza que la herramienta eléctrica mantenga su seguridad.



Indicaciones de seguridad específicas para martillos cinceladores



Utilice protección auditiva al cincelar. El efecto del ruido puede provocar la pérdida de audición.

- **Use la empuñadura adicional previamente instalada en el aparato.** La pérdida del control sobre la herramienta eléctrica puede provocar lesiones.
- **Sostenga el aparato por las superficies de la empuñadura aisladas al realizar trabajos en los que la herramienta intercambiable pueda perforar conductores eléctricos ocultos o el propio cable de alimentación.** El contacto con una línea conductora de la electricidad puede poner bajo tensión también a las partes metálicas del aparato y provocar una descarga eléctrica.

- **Use detectores adecuados para localizar líneas de alimentación ocultas o consulte a las empresas de abastecimiento locales.** El contacto con líneas eléctricas puede provocar incendios y descargas eléctricas. La rotura de un conducto de gas puede provocar una explosión. La perforación de una tubería de agua causa daños materiales o puede provocar una descarga eléctrica.
- **Las vibraciones pueden ser perjudiciales para el sistema mano-brazo.** Reduzca a un mínimo el tiempo de exposición a las vibraciones.
- **Sostenga la herramienta eléctrica con ambas manos al trabajar.** Colóquese en una postura segura. La herramienta eléctrica se maneja de manera segura con las dos manos.



Protéjase, y a las personas presentes, de sufrir lesiones producto de piezas que al desprenderse se astillen y salgan proyectadas.



Use casco de protección, gafas de protección, máscara para el polvo y zapatos de seguridad. Coloque tabiques de separación si fuera necesario para proteger de las piezas que se desprendan.



- **Antes de empezar a trabajar, compruebe siempre que la herramienta intercambiable está bien inmovilizada en el portaherramientas.** Al encender el aparato las herramientas intercambiables que no estén bien apretadas pueden salir proyectadas y provocar lesiones.
- **Antes de encender la herramienta eléctrica cerciórese de que esta marcha sin dificultad.** Al encenderla con una herramienta intercambiable bloqueada pueden generarse fuerzas elevadas y el aparato puede inclinarse hacia un lado.
- **Compruebe regularmente si el portaherramientas está desgastado o dañado.**
- **Ponga en marcha una herramienta eléctrica percutora solo si está presionada contra una pieza de trabajo (pared, techo etc.).**
- **Espere que la herramienta eléctrica se haya detenido antes de deponerla.**
- **Detenga inmediatamente el trabajo si se producen situaciones peligrosas.** Retire los escombros de demolición de la zona de trabajo para evitar el riesgo de tropezar y para evitar colocar una carga sobre los componentes que se encuentran debajo.
- **Mantenga despejadas todas las vías de circulación, rescate y evacuación.** Bloquee ampliamente la zona de peligro.

Uso adecuado

Utilice la herramienta PRDS 20-230V exclusivamente para:

- Cincelado en hormigón, piedra y piedra natural respetando las especificaciones técnicas.

Recomendamos emplear esta herramienta eléctrica con accesorios originales de Trotec.

Cualquier uso distinto al uso adecuado se considera un uso incorrecto.

Uso incorrecto razonablemente previsible

La herramienta no es adecuada para trabajar en metal ni para retirar armaduras en hormigón.

Cualificación del personal

Las personas que usen este aparato deben:

- haber leído y comprendido las instrucciones y en especial el capítulo Seguridad.

Señales de seguridad y placas en el aparato

Advertencia

No retire del aparato ninguna señal de seguridad, pegatina o etiqueta. Asegúrese de que todas las señales de seguridad, pegatinas y etiquetas se mantienen siempre legibles.

El aparato tiene colocadas las siguientes señales de seguridad y placas:



Este símbolo le indica que no debe verter aceite líquido en la boca de llenado ni en el portaherramientas. Utilice únicamente grasa para máquinas.



Este símbolo indica que el nivel máximo de potencia acústica (L_{WA}) puede ser de 101 dB(A). Use protección auditiva cuando utilice la máquina.

Equipamiento de protección personal



Use casco protector

De esa manera usted protege su cabeza de piezas que al desprenderse se astillen, caigan o salgan proyectadas y puedan provocar lesiones.



Use protección auditiva

El efecto del ruido puede provocar la pérdida de audición.



Use gafas de protección

De esa manera usted protege sus ojos de piezas que al desprenderse se astillen, caigan o salgan proyectadas y puedan provocar lesiones.

**Use máscara protectora**

De esa manera usted se protege de inhalar los polvos nocivos que pueden producirse al mecanizar piezas de trabajo.

**Use guantes de protección**

De esa manera usted protege sus manos de sufrir quemaduras, aplastamientos o desolladuras.

**Use zapatos de seguridad**

De esa manera usted protege sus pies de piezas que al desprenderse se astillen, caigan o salgan proyectadas y puedan provocar lesiones.

Peligros residuales**Advertencia debido a la tensión eléctrica**

Descarga eléctrica debido a un aislamiento insuficiente.

Compruebe, antes de usarlo, que el aparato no estén dañados y funcionen correctamente.

Si detectara daños en el aparato no lo vuelva a utilizar.

¡No use el aparato si éste o sus manos están mojados!

**Advertencia debido a la tensión eléctrica**

Los trabajos en componentes eléctricos sólo pueden ser realizados por una empresa especializada autorizada.

**Advertencia debido a la tensión eléctrica**

Antes de realizar cualquier trabajo en el aparato quite la clavija de alimentación de la toma de corriente.

No toque la clavija de alimentación con las manos húmedas o mojadas.

Retire el cable de alimentación de la toma de corriente tirando de él por la clavija.

**Advertencia debido a la tensión eléctrica**

¡Existe peligro de cortocircuito si entran líquidos a la carcasa!

No meta el aparato y los accesorios debajo del agua.

Tenga cuidado de que no entren agua u otros líquidos a la carcasa.

**Advertencia**

¡Polvos tóxicos!



Los polvos nocivos o tóxicos que emanan durante el trabajo suponen un peligro para la salud del operario o las personas que se encuentran cerca.



¡Use gafas y máscara para el polvo!

**Advertencia**

¡Peligro de aplastamiento!



¡No coloque nunca las manos o los dedos entre el cincel martillando y el portaherramientas! ¡Use guantes de protección!

**Advertencia**

No trabaje material que contenga asbesto. El asbesto es considerado cancerígeno.

**Advertencia**

Cerciórese de que al trabajar con una herramienta eléctrica no chocará con líneas eléctricas, de gas o de agua.

Compruebe esto con un detector de líneas antes de perforar o ranurar una pared.

**Advertencia**

Este aparato puede suponer un peligro si es empleado indebidamente por personas no instruidas o con fines diferentes al previsto. ¡Tenga en cuenta la cualificación del personal!

**Advertencia**

El aparato no es un juguete y no puede caer en manos de los niños.

**Advertencia**

¡Peligro de asfixia!

No deje el material de embalaje descuidado. Podría convertirse en un juguete peligroso para los niños.

**Advertencia**

El portaherramientas debe estar bien apretado antes de encender el aparato, ya que al encender el aparato una herramienta intercambiable que no esté correctamente tensada puede salir proyectada del portaherramientas de manera incontrolada.

**Cuidado**

La emisión de vibraciones puede causar daños a la salud si se usa el aparato durante un tiempo prolongado o no se maneja o mantiene debidamente.

**Cuidado**

Manténgalo suficientemente separado de fuentes de calor.

Advertencia

Si usted almacena o transporta el aparato indebidamente, este puede dañarse.

Tenga en cuenta las informaciones relativas al transporte y almacenamiento del aparato.

Comportamiento en casos de emergencia / función de parada de emergencia

Parada de emergencia:

Desenchufando la clavija de alimentación de la toma de corriente se detiene inmediatamente el funcionamiento del aparato. Para asegurar que el aparato no sea puesto en funcionamiento por descuido déjelo desenchufado.

Comportamiento en casos de emergencia:

1. Apague el aparato.
2. En casos de emergencia desconecte el aparato de la electricidad: Quite el cable de alimentación de la toma de corriente cogiéndolo por la clavija.
3. No vuelva a conectar a la electricidad un aparato que esté roto.

Información sobre el aparato

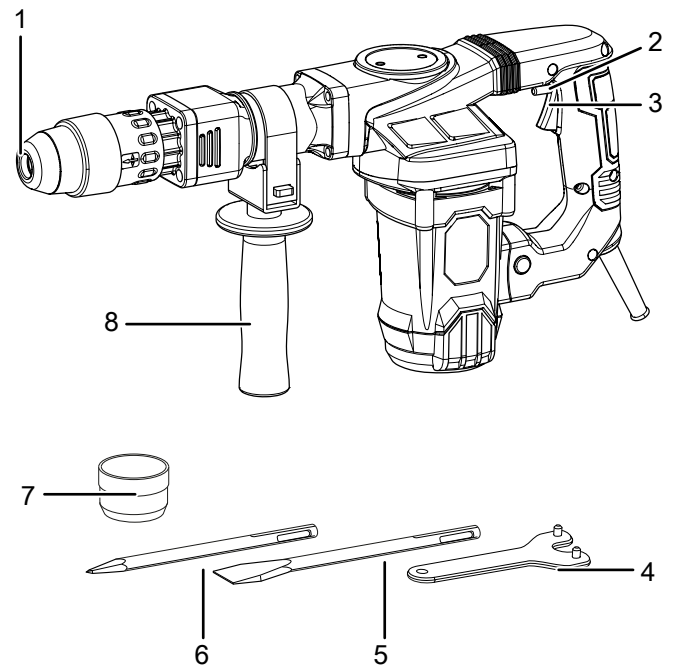
Descripción del aparato

El martillo cincelador PRDS 20-230V tiene un mecanismo cincelador neumático y es ideal para un uso continuo que requiera potencia.

El portaherramientas según el sistema SDS-max permite cambiar fácilmente y sin herramientas las herramientas intercambiables.

La empuñadura adicional se encarga de una estabilidad y seguridad adicionales durante el cincelado.

Representación del aparato




N.º	Denominación
1	Portaherramientas según el sistema SDS-max
2	Tecla de funcionamiento continuo
3	Interruptor de encendido y apagado
4	Llave de dos agujeros
5	Cincel plano SDS
6	Cincel puntiagudo SDS
7	Depósito de lubricante
8	Empuñadura adicional

Volumen de suministro

- 1 x aparato PRDS 20-230V
- 1 x cincel plano SDS (18 x 350 mm)
- 1 x cincel puntiagudo SDS (18 x 350 mm)
- 1 x empuñadura adicional
- 1 x depósito de lubricante
- 1 x llave de dos agujeros
- 1 x maletín de transporte
- 1 x manual

Datos técnicos

Parámetro	Valor
Modelo	PRDS 20-230V
Conexión a la red eléctrica	230 V ~ 50 Hz
Consumo de potencia	1300 W
Frecuencia de impactos	4000 min ⁻¹
Fuerza de impacto	20 J
Portaherramientas SDS max	18 mm
Peso	6,5 kg
Tipo de protección	II /  (doble aislamiento)
Valores de sonido conforme a EN 62841	
Nivel de intensidad sonora L _{pA}	95 dB(A)
Nivel de potencia acústica L _{WA}	101 dB(A)
Inseguridad K	3 dB(A)
Información sobre la vibración conforme a EN 62841	
Valor de emisión de vibraciones cincelado a _h	10,19 m/s ²
Inseguridad K	1,5 m/s ²



Use protección auditiva

El efecto del ruido puede provocar la pérdida de audición.

Indicaciones sobre las informaciones relativas al sonido y la vibración:

- El valor total de emisión de vibraciones indicado **y los valores de emisión de ruido indicados** han sido obtenidos mediante un método de medición normalizado conforme a EN 62841 y pueden ser utilizados para comparar una herramienta eléctrica con otra.
- El valor total de emisión de vibraciones indicado **y los valores de emisión de ruido indicados** han sido medidos por un método de medición normalizado y pueden ser usados para comparar una herramienta eléctrica con otra.



Cuidado

La emisión de vibraciones puede causar daños a la salud si se usa el aparato durante un tiempo prolongado o no se maneja o mantiene debidamente.

- Durante el uso real de la herramienta eléctrica, las **emisiones de vibraciones y de ruido** pueden diferir de los valores indicados en dependencia de la forma en la que se emplee la herramienta eléctrica, y en particular del tipo de pieza de trabajo que se procese. Intente reducir el efecto de las vibraciones tanto como sea posible. Medidas para reducir el efecto de las vibraciones son, a modo de ejemplo, el uso de guantes al emplear la herramienta y la limitación del tiempo de trabajo. Deben considerarse todas las partes del ciclo de trabajo (por ejemplo los tiempos en los que la herramienta eléctrica está desconectada y aquellos en los que está conectada pero funciona sin carga).

Transporte y almacenamiento

Advertencia

Si usted almacena o transporta el aparato indebidamente, este puede dañarse. Tenga en cuenta las informaciones relativas al transporte y almacenamiento del aparato.

Transporte

Utilice para transportar el aparato el maletín incluido en el volumen de suministro para protegerlo de posibles influencias externas.

Tenga en cuenta las siguientes indicaciones **antes** de cada transporte:

- Desconecte el aparato.
- Retire el cable de alimentación de la toma de corriente tirando de él por la clavija.
- Deje que el aparato se enfríe.
- Retire la herramienta del portaherramientas.

Almacenamiento

Tenga en cuenta las siguientes indicaciones **antes** del almacenamiento:

- Desconecte el aparato.
- Retire el cable de alimentación de la toma de corriente tirando de él por la clavija.
- Deje que el aparato se enfríe.
- Retire la herramienta del portaherramientas.
- Limpie el aparato como se describe en el capítulo Mantenimiento.
- Utilice para almacenar el aparato el maletín incluido en el volumen de suministro, a fin de protegerlo de posibles influencias externas.

Mientras no esté utilizando el aparato, proceda a almacenarlo cumpliendo las siguientes condiciones:

- seco y protegido de las heladas y el calor
- temperatura ambiental inferior a 45 °C
- en el maletín de transporte, en un lugar protegido del polvo y la irradiación solar directa

Puesta en funcionamiento

Desembalar el aparato

- Saque el maletín de transporte del embalaje.



Advertencia debido a la tensión eléctrica

Descarga eléctrica debido a un aislamiento insuficiente.

Compruebe, antes de usarlo, que el aparato no estén dañados y funcionen correctamente.

Si detectara daños en el aparato no lo vuelva a utilizar. ¡No use el aparato si éste o sus manos están mojados!

- Controle que el contenido del maletín de transporte está completo y preste atención a que no hayan daños.



Advertencia

¡Peligro de asfixia!

No deje el material de embalaje descuidado. Podría convertirse en un juguete peligroso para los niños.

- Elimine el material de embalaje conforme a las leyes nacionales.

Cambiar la herramienta

El aparato dispone de un portaherramientas según el sistema SDS max.



Advertencia debido a la tensión eléctrica

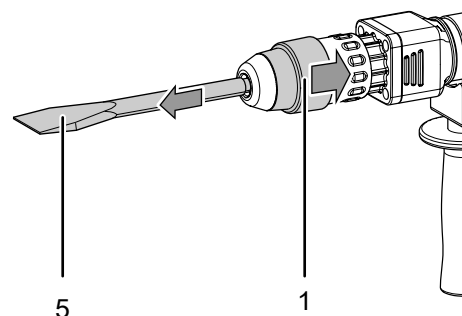
Antes de realizar cualquier trabajo en el aparato quite la clavija de alimentación de la toma de corriente.

No toque la clavija de alimentación con las manos húmedas o mojadas.

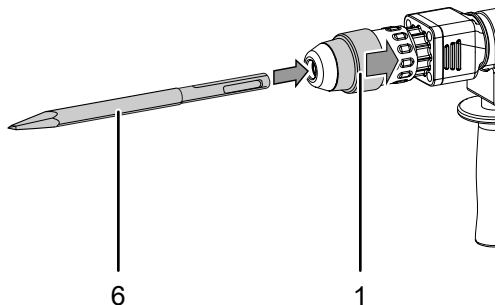
Retire el cable de alimentación de la toma de corriente tirando de él por la clavija.

Proceda de la siguiente manera para extraer o colocar herramientas:

1. Empuje el portaherramientas según el sistema SDS max (1) hacia atrás. Sujételo firmemente y, si fuera necesario, extraiga la herramienta existente (por ejemplo, el cincel plano, (5)) del portaherramientas.
 - ⇒ A continuación, puede volver a soltar el portaherramientas.



2. Vuelva a tirar del portaherramientas según el sistema SDS-max (1) y sujete firmemente el portaherramientas.
3. Introduzca la herramienta (p. ej. el cincel puntiagudo, (6)) en el portaherramientas.
 - ⇒ A continuación, puede volver a soltar el portaherramientas.



4. Compruebe que la herramienta está bien firme tirando de ella.



Información

Es normal que el cincel se desplace ligeramente hacia adelante y hacia atrás en el portaherramientas (aprox. 3 cm).

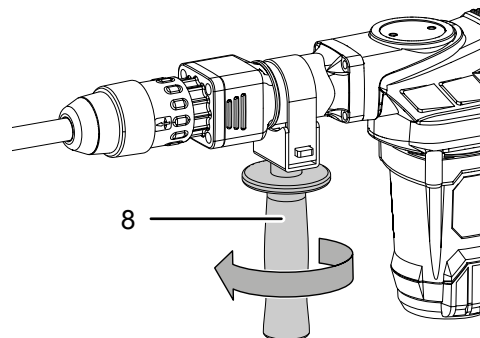
Ajuste de la empuñadura adicional

La empuñadura adicional ya está instalada con anterioridad. No ponga el aparato en funcionamiento sin empuñadura adicional.

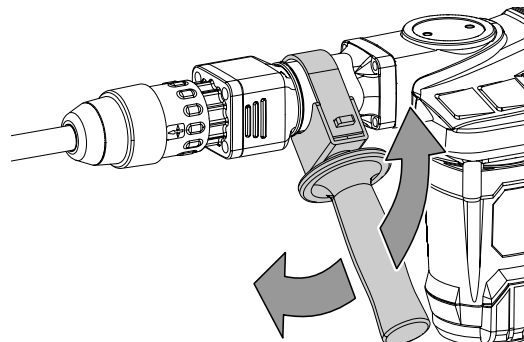
La empuñadura adicional puede ser colocada en cualquier ángulo de los 360° de giro.

Proceda de la siguiente manera para ajustar la empuñadura adicional:

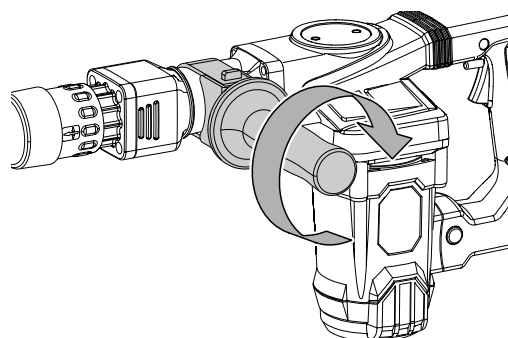
1. Desenrosque la empuñadura adicional (8).
 - ⇒ La correa tensora de la empuñadura adicional se afloja.



2. Coloque la empuñadura adicional (8) en la posición deseada.



3. Vuelva a enroscar la empuñadura adicional (8).



4. Compruebe que la empuñadura adicional (8) esté bien fija. Enrosque más la empuñadura adicional si fuera necesario.

Conecte el cable de alimentación

1. Inserte la clavija de alimentación en una toma de corriente debidamente protegida.

Manejo



Advertencia

¡No derribe nunca muros o estructuras portantes!
Existe riesgo de muerte si se derrumban muros o estructuras.

Consejos y sugerencias para utilizar el martillo cincelador

Cincelar en general:

- Utilice cinceles puntiagudos y afilados y en buen estado para obtener buenos resultados.
- Aplique una presión de contacto ligera baja al cincelar. ¡Una presión de contacto excesiva sobrecargará innecesariamente el motor!
- Consulte a un profesional cualificado si desea romper una pared. Debe comprobarse la estructura, la estática y el estado de las zonas adyacentes.
- Determine el procedimiento de demolición en función de las condiciones locales. Coloque apuntalamientos si fuera necesario.
- Use una broca adecuada para el trabajo.
- Realice pausas breves y regulares durante el cincelado. Apague brevemente el aparato para que se enfríe el cincel.
- Marque la zona a cincelar con un útil adecuado.

Encender y apagar el aparato

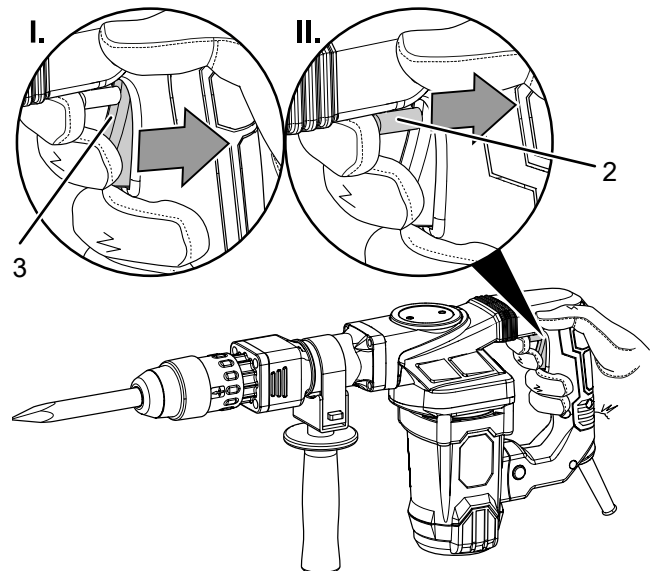
Lleve equipo de protección personal cuando trabaje con el aparato.

1. Compruebe si la herramienta insertada es adecuada para el trabajo a realizar.
2. Sostenga el aparato con ambas manos.
3. Pulse el interruptor de encendido y apagado (3) y manténgalo presionado durante el funcionamiento.
4. Para apagar el aparato vuelva a soltar el interruptor de encendido y apagado (3).
5. Espere a que el aparato se haya detenido antes de deponerlo.

Activar y desactivar el funcionamiento continuo

Mientras el funcionamiento continuo está activado, no hay que pulsar permanentemente el interruptor de encendido y apagado (3). Puede trabajar más cómodamente en funcionamiento continuo.

1. Para encender el aparato, proceda como se describe en los pasos 1 a 3 del apartado *Encender y apagar el aparato*.
2. Pulse la tecla de funcionamiento continuo (2) con el dedo índice hasta que encaje completamente.



3. Suelte el dedo del interruptor de encendido/apagado (3) y siga sujetando el aparato.
 - ⇒ El interruptor de encendido y apagado está bloqueado.
 - ⇒ El aparato continúa en marcha y el funcionamiento continuo está activado.
4. Vuelva a pulsar el interruptor de encendido/apagado (3) para desactivar el funcionamiento continuo.
 - ⇒ El botón de funcionamiento continuo (2) vuelve automáticamente a su posición original.
5. Para apagar el aparato, vuelva a soltar el interruptor de encendido y apagado (3).

Puesta fuera de servicio



Advertencia debido a la tensión eléctrica

No toque la clavija de alimentación con las manos húmedas o mojadas.

- Desconecte el aparato.
- Retire el cable de alimentación de la toma de corriente tirando de él por la clavija.
- Deje que el aparato se enfríe si fuera necesario.
- Extraiga la herramienta del aparato (véase el capítulo Puesta en funcionamiento).
- Limpie el aparato conforme al capítulo Mantenimiento.
- Almacene el aparato conforme al capítulo Transporte y almacenamiento.

Fallos y averías

El fabricante ha comprobado en repetidas ocasiones que el funcionamiento del aparato es impecable. No obstante, si se produjera un fallo de funcionamiento compruebe el aparato siguiendo la siguiente lista:

Las labores de reparación de fallos y averías para las cuales sea necesario abrir la carcasa del aparato sólo pueden ser realizadas por una empresa especializada en instalaciones eléctricas autorizada o por Trotec.

En la primera puesta en marcha el aparato desprende ligeramente humo u olor:

- En este caso, no se trata de un fallo o avería. Al poco tiempo de estar en funcionamiento, estos indicios desaparecen.

El aparato no arranca:

- Compruebe la conexión a la red eléctrica.
- Compruebe que el cable y la clavija de alimentación no estén dañados. Si detectara daños, no intente volver a poner en marcha el aparato.
Si el cable de alimentación de este aparato está dañado tiene que ser sustituido por el fabricante o su servicio de atención al cliente, o por una persona con una cualificación similar, con el fin de evitar riesgos.
- Compruebe el estado de los fusibles de red situados en el lugar de la instalación.

El aparato se calienta:

- Compruebe si la herramienta es adecuada para las tareas a realizar.
- Mantenga las ranuras de ventilación libres para evitar un recalentamiento del motor.
- Realice pausas breves con regularidad para evitar el sobrecalentamiento del motor.



Información

Espere al menos 10 minutos antes de reiniciar el aparato.

El cincel no penetra, o apenas penetra, en el material:

- Compruebe si el material a trabajar es adecuado para el uso de un martillo cincelador.

Después de la revisión, el aparato no funciona correctamente:

Póngase en contacto con el servicio de atención al cliente. Si fuera necesario, envíe el aparato a una empresa especializada en instalaciones eléctricas autorizada o a Trotec para su reparación.

Mantenimiento

Trabajos previos al mantenimiento



Advertencia debido a la tensión eléctrica

No toque la clavija de alimentación con las manos húmedas o mojadas.

- Desconecte el aparato.
- Quite el cable de alimentación de la toma de corriente cogiéndolo por la clavija.
- Deje que el aparato se enfríe completamente.



Advertencia debido a la tensión eléctrica

Aquellos trabajos de mantenimiento que requieran abrir la carcasa sólo pueden ser realizados por empresas especializadas y autorizadas o por Trotec.

Engrase del portaherramientas

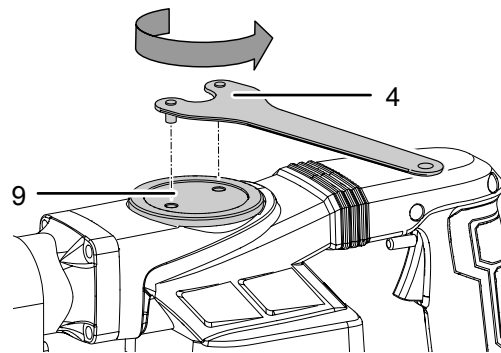
Engrase el portaherramientas (1) regularmente después del uso con un poco de grasa para máquinas del recipiente de lubricante suministrado (7).

Engrase del mecanismo de impacto

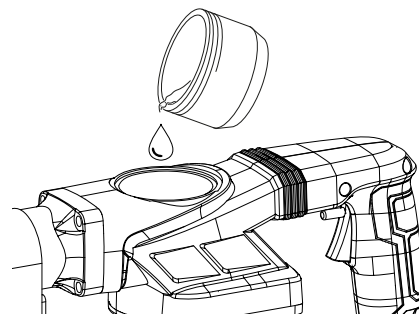
Compruebe periódicamente (a más tardar después de 50 horas de funcionamiento) si el mecanismo de impacto está suficientemente lubricado. Si fuera necesario, lubrique las piezas móviles con grasa para máquinas.

Para ello, proceda de la siguiente manera:

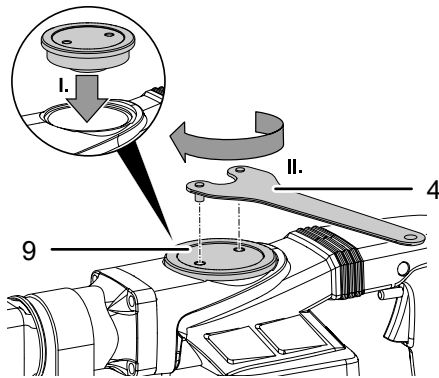
1. Afloje la tapa (9) con la llave de dos agujeros (4).



2. Retire la tapa (9) de la boca de llenado y engrase todas las piezas mecánicas accesibles con 50 g de grasa para máquinas.



3. Vuelva a colocar la tapa (9) en la boca de llenado y atornille la tapa con la llave de dos agujeros (4).



Señales de seguridad y placas en el aparato

Compruebe regularmente las señales de seguridad y placas en el aparato. ¡Sustituya las señales de seguridad ilegibles!

Limpieza

Antes y después de usar el aparato es preciso limpiarlo.



Advertencia debido a la tensión eléctrica

¡Existe peligro de cortocircuito si entran líquidos a la carcasa!

No meta el aparato y los accesorios debajo del agua.

Tenga cuidado de que no entren agua u otros líquidos a la carcasa.

- Limpie el aparato con un paño húmedo, suave y sin pelusas. Asegúrese de que no entre humedad al interior de la carcasa. Asegúrese de que la humedad no pueda entrar en contacto con los componentes eléctricos. No utilice para humedecer el paño detergentes agresivos como aerosoles limpiadores, diluyentes, detergentes que contengan alcohol o limpiadores abrasivos.
- Seque el aparato con un paño suave y sin pelusas.
- Seque el cincel plano (5) y el cincel puntiagudo (6) con un paño suave y sin pelusas.
- Mantenga los agujeros de ventilación libres de polvo para evitar un recalentamiento del motor.
- Engrase ligeramente el portaherramientas con grasa para máquinas antes de volver a colocar una herramienta.

Eliminación de residuos

Elimine siempre todos los materiales de embalaje conforme a la protección medioambiental y a las normas de eliminación de residuos regionales.



El símbolo del contenedor de basura tachado en aparatos eléctricos o electrónicos de desecho tiene su origen en la Directiva 2012/19/UE. Indica que, una vez terminada su vida útil, este aparato no puede ser eliminado junto con la basura doméstica. Cerca de su empresa hay puntos blancos de recogida de aparatos eléctricos y electrónicos de desecho en los que podrá devolverlos gratuitamente. Las direcciones se pueden obtener en la administración municipal o local. Para conocer otras opciones de devolución en muchos países de la UE, también puede consultar el sitio web <https://hub.trotec.com/?id=45090>. En caso contrario, póngase en contacto con un reciclador oficial de aparatos usados autorizado en su país.

Elimine la grasa usada y el recipiente de lubricante de acuerdo con la legislación nacional. La grasa usada y el recipiente de lubricante no deben tirarse a la basura doméstica.

Con la recogida selectiva de los aparatos eléctricos y electrónicos de desecho se pretende posibilitar la reutilización, el reciclaje de materiales y otras formas de aprovechamiento de los aparatos de desecho así como evitar las consecuencias negativas para el medio ambiente y la salud de las personas que puede tener la eliminación de sustancias peligrosas que puedan contener los aparatos.

Declaración de conformidad

Traducción de la declaración de conformidad original en el sentido de la directiva CE sobre Máquinas 2006/42/CE, Anexo II, Parte 1, sección A.

Por la presente, Trotec GmbH declara bajo responsabilidad exclusiva que el producto mencionado a continuación ha sido desarrollado, proyectado y fabricado de conformidad con los requisitos de la Directiva CE sobre máquinas en su versión 2006/42/CE.

Modelo / producto: PRDS 20-230V

Tipo de producto: martillo cincelador

Año de fabricación: 2023

Directivas UE relacionadas:

- 2011/65/UE
- 2012/19/UE
- 2014/30/UE
- 2015/863/UE

Normas armonizadas aplicadas:

- EN 62841-1:2015/AC:2015
- EN IEC 62841-2-6:2020/A11:2020

Normas nacionales aplicadas y especificaciones técnicas:

- EN IEC 55014-1:2021
- EN IEC 55014-2:2021
- EN IEC 61000-3-2:2019/A1:2021
- EN 61000-3-3:2013/A1:2019
- EN 61000-3-3:2013/A2:2021

Fabricante y nombre del responsable de la documentación técnica:

Trotec GmbH

Grebbener Straße 7, D-52525 Heinsberg

Teléfono: +49 2452 962-400

Correo electrónico: info@trotec.de

Lugar y fecha de emisión:

Heinsberg, a 11.04.2023



Joachim Ludwig, Gerente

Trotec GmbH

Grebener Str. 7
D-52525 Heinsberg

☎ +49 2452 962-400

☎ +49 2452 962-200

✉ info@trotec.com

www.trotec.com