

# PRDS 10-230V

IT

TRADUZIONE DELLE  
ISTRUZIONI ORIGINALI PER  
L'USO  
MARTELLA PERFORATORE



**Sommario**

**Avvertimenti presenti sulle istruzioni per l'uso** ..... 1

**Sicurezza** ..... 2

**Informazioni relative al dispositivo** ..... 6

**Trasporto e stoccaggio**..... 8

**Messa in funzione**..... 8

**Comando** ..... 11

**Accessori disponibili da riordinare**..... 14

**Errori e disturbi**..... 14

**Manutenzione** ..... 15

**Smaltimento**..... 15

**Dichiarazione di conformità**..... 16

**Avvertimenti presenti sulle istruzioni per l'uso**

**Simboli**



**Avvertimento relativo a tensione elettrica**

Questo simbolo indica che sussistono pericoli di vita e per la salute delle persone, a causa della tensione elettrica.



**Avvertimento relativo a superficie calda**

Questo simbolo avverte che a causa della superficie calda, sussiste pericolo di morte e pericolo per la salute delle persone.



**Avvertimento**

Questa parola chiave definisce un pericolo con un livello di rischio medio, che se non viene evitato potrebbe avere come conseguenza la morte o una lesione grave.



**Attenzione**

Questa parola chiave definisce un pericolo con un livello di rischio basso, che se non viene evitato potrebbe avere come conseguenza una lesione minima o leggera.

**Avviso**

Questa parola chiave indica la presenza di informazioni importanti (per es. relative a danni a cose), ma non indica pericoli.



**Informazioni**

Gli avvertimenti con questo simbolo aiutano a eseguire in modo veloce e sicuro le proprie attività.



**Osservare le istruzioni**

Gli avvertimenti con questo simbolo indicano che devono essere osservate le istruzioni per l'uso.



**Indossare una protezione per il capo**

Gli avvertimenti con questo simbolo indicano che deve essere indossata una protezione per il capo.



**Indossare una protezione per l'udito**

Gli avvertimenti con questo simbolo indicano che deve essere indossata una protezione per l'udito.



**Indossare gli occhiali di protezione**

Gli avvertimenti con questo simbolo indicano che deve essere indossata una protezione per gli occhi.



**Indossare una maschera protettiva**

Gli avvertimenti con questo simbolo indicano che deve essere indossata una maschera protettiva.



**Indossare l'abbigliamento protettivo**

Gli avvertimenti con questo simbolo indicano che è necessario indossare un abbigliamento protettivo.



**Indossare guanti protettivi**

Gli avvertimenti con questo simbolo indicano che devono essere indossati dei guanti protettivi.



**Indossare una protezione per i piedi**

Gli avvertimenti con questo simbolo indicano che devono essere indossate scarpe di sicurezza.

Altri simboli presenti sul dispositivo:



**Non utilizzare da fermo**

Gli avvertimenti con questo simbolo indicano che l'interruttore deve essere premuto soltanto durante il funzionamento.

La versione aggiornata delle istruzioni per l'uso e la dichiarazione di conformità UE possono essere scaricate dal seguente link:



PRDS 10-230V



<https://hub.trotec.com/?id=39780>

## Sicurezza

Leggere le presenti istruzioni con attenzione prima della messa in funzione / dell'utilizzo del dispositivo e conservare le istruzioni sempre nelle immediate vicinanze del luogo di installazione o presso il dispositivo stesso!



### Avvertimento

**Leggere tutte le indicazioni di sicurezza, le istruzioni, le rappresentazioni e i dati tecnici forniti unitamente all'elettrostrumento.**

L'inosservanza delle seguenti istruzioni può causare scosse elettriche, incendi e/o lesioni gravi.

**Conservare tutte le indicazioni di sicurezza e le istruzioni per il futuro.**

Il termine *Elettrostrumento* utilizzato nelle indicazioni di sicurezza si riferisce a elettrostrumenti alimentati a elettricità (con cavo elettrico) e a elettrostrumenti alimentati a batteria (senza cavo elettrico).



### Indicazioni generali di sicurezza per gli elettrostrumenti – sicurezza sul luogo di lavoro

- **Tenere l'area di lavoro pulita e ben illuminata.** Il disordine o le aree di lavoro poco illuminate possono portare a incidenti.
- **Non lavorare con gli elettrostrumenti in ambienti a rischio di esplosione, in cui si trovano liquidi, gas o polveri infiammabili.** Gli elettrostrumenti producono delle scintille, che possono infiammare la polvere o i vapori.
- **Tenere i bambini e le altre persone lontani dagli elettrostrumenti, durante il loro utilizzo.** In caso di distrazione è possibile perdere il controllo dell'elettrostrumento.



### Indicazioni generali di sicurezza per gli elettrostrumenti - sicurezza elettrica

- **La spina elettrica degli elettrostrumenti deve essere adatta alla presa di corrente. La spina elettrica non deve essere modificata in alcun modo. Non utilizzare adattatori in combinazione con elettrostrumenti con messa a terra.** Le spine elettriche non modificate e le prese di corrente adatte riducono il rischio di una scossa elettrica.
- **Evitare il contatto con le superfici collegate a massa come quelle di tubi, riscaldamenti, forni e frigoriferi.** Sussiste un elevato rischio di scossa elettrica, se il vostro corpo è collegato a massa.
- **Tenere gli elettrostrumenti lontani dalla pioggia o dal bagnato.** Se l'acqua penetra in un elettrostrumento, aumenta il rischio di scossa elettrica.

- **Non cambiare la destinazione d'uso del cavo di collegamento per portare l'elettrostrumento, per appenderlo o per estrarre la spina elettrica dalla presa di corrente. Tenere il cavo di collegamento lontano da calore, olio, bordi taglienti o da parti del dispositivo in movimento.** I cavi di collegamento danneggiati o attorcigliati aumentano il rischio di scossa elettrica.
- **Se si lavora con un elettrostrumento all'aperto, utilizzare solamente prolunghine adatte all'uso esterno.** L'utilizzo di una prolunga adatta all'uso esterno riduce il rischio di scossa elettrica.
- **Se non può essere evitato il funzionamento dell'elettrostrumento in ambiente umido, utilizzare un interruttore differenziale.** L'impiego di un interruttore differenziale riduce il rischio di scossa elettrica.
- **Tenere il dispositivo afferrandolo sulle superfici isolate del manico, se si eseguono lavori durante i quali con la vite si potrebbero colpire condutture di corrente nascoste o il proprio cavo elettrico.** Il contatto della vite con una conduttura sotto tensione può mettere sotto tensione anche le parti metalliche del dispositivo e portare a una scossa elettrica.



### Indicazioni generali di sicurezza per gli elettrostrumenti – sicurezza per le persone

- **Stare attenti, prestare attenzione a ciò che si fa, ed eseguire i lavori con un elettrostrumento in maniera giudiziosa. Non utilizzare un elettrostrumento se si è stanchi o sotto l'influenza di droghe, di alcol o di medicinali.** Un attimo di disattenzione durante l'utilizzo dell'elettrostrumento può portare a lesioni gravi.



**Indossare un'attrezzatura di protezione personale e sempre degli occhiali protettivi.** Se si indossa un'attrezzatura di protezione personale, come la maschera antipolvere, scarpe antinfortuno antiscivolo, il casco protettivo o la protezione per l'udito, a seconda del tipo e dell'utilizzo dell'elettrostrumento, il rischio di lesioni viene ridotto.

- **Evitare una messa in funzione involontaria. Assicurarsi che l'elettrostrumento sia spento, prima di collegarlo all'alimentazione e / o alla batteria, e prima di prenderlo o di trasportarlo.** Se quando si trasporta l'elettrostrumento si ha il dito sull'interruttore o se si collega l'elettrostrumento acceso all'alimentazione, possono verificarsi incidenti.
- **Rimuovere gli utensili di regolazione o le chiavi prima di accendere l'elettrostrumento.** Un utensile o una chiave che si trova in una parte rotante dell'elettrostrumento può portare a delle lesioni.

- **Evitare una posizione anomala del corpo. Assicurarsi di avere una posizione stabile e mantenere costantemente l'equilibrio.** Così è possibile controllare l'elettrotroutensile nelle situazioni inattese.
- **Indossare un abbigliamento adatto. Non indossare degli indumenti ampi o adornamenti. Tenere lontani capelli e indumenti dalle parti in movimento.** Abiti larghi, adornamenti o capelli lunghi possono essere afferrati dalle parti in movimento.
- **Se si possono montare dispositivi che aspirano o che raccolgono la polvere, assicurarsi che siano collegati e utilizzati in modo corretto.** L'utilizzo di un'aspirazione della polvere può ridurre il pericolo rappresentato dalla polvere.
- **Non pensare di essere fuori pericolo, continuare comunque a osservare le regole di sicurezza previste per l'elettrotroutensile, anche dopo aver preso dimestichezza con lo stesso.** Un comportamento distratto può portare a gravi lesioni nel giro di frazioni di secondo.

 **Indicazioni generali di sicurezza per gli elettrotroutensili – Utilizzo e trattamento dell'elettrotroutensile**

- **Non sovraccaricare l'elettrotroutensile. Utilizzare l'elettrotroutensile adatto per il proprio lavoro.** Con l'elettrotroutensile adatto, si lavora meglio e in modo più sicuro nell'ambito di utilizzo indicato.
- **Non utilizzare un elettrotroutensile che ha un interruttore difettoso.** Un elettrotroutensile che non si accende o non si spegne è pericoloso e deve essere riparato.
- **Estrarre la spina elettrica dalla presa di corrente e/o estrarre la batteria rimovibile, prima di modificare le impostazioni sul dispositivo, sostituire le parti dell'elettrotroutensile o riporre l'elettrotroutensile.** Queste precauzioni impediscono un avvio accidentale dell'elettrotroutensile.
- **Riporre gli elettrotroutensili inutilizzati fuori della portata dei bambini. Non lasciare usare l'elettrotroutensile da persone che non hanno preso confidenza con il dispositivo o che non hanno letto le istruzioni.** Gli elettrotroutensili sono pericolosi se vengono utilizzati da persone inesperte.
- **Eeguire un'accurata manutenzione degli elettrotroutensili e dell'accessorio. Controllare se le parti mobili funzionano perfettamente e non si incepano, se ci sono delle parti rotte o talmente danneggiate da pregiudicare la funzionalità dell'elettrotroutensile. Far riparare le parti danneggiate prima di utilizzare l'elettrotroutensile.** Molti incidenti scaturiscono da una cattiva manutenzione degli elettrotroutensili.

- **Mantenere gli utensili da taglio affilati e puliti.** Gli utensili da taglio con lame affilate curati con attenzione, si incepano meno spesso e sono più facili da gestire.
- **Utilizzare l'elettrotroutensile, l'accessorio, utensili ecc. in conformità con queste istruzioni. Tener conto delle condizioni di lavoro e dell'attività da svolgere.** L'utilizzo di elettrotroutensili per applicazioni diverse da quelle previste può portare a situazioni pericolose.
- **Tenere le maniglie e le superfici delle maniglie asciutte, pulite e prive di olio e grasso.** Le maniglie e le superfici delle maniglie scivolose non consentono un utilizzo sicuro e il controllo dell'elettrotroutensile in situazioni impreviste.

 **Indicazioni generali di sicurezza per gli elettrotroutensili – Servizio di assistenza**

- **Far riparare l'elettrotroutensile solo da personale specializzato e solo con pezzi di ricambio originali.** Così si garantisce che la sicurezza dell'elettrotroutensile rimanga invariata.

 **Indicazioni di sicurezza specifiche per martelli perforatori**

- **Utilizzare la maniglia aggiuntiva premontata sul dispositivo.** La perdita di controllo dell'elettrotroutensile può provocare lesioni.
- **Tenere il dispositivo afferrandolo dalle superfici isolate del manico, se si eseguono lavori durante i quali con l'accessorio utilizzato si potrebbe toccare delle linee elettriche nascoste o il proprio cavo elettrico.** Il contatto con una linea sotto tensione può mettere sotto tensione anche le parti metalliche del dispositivo e portare a una scossa elettrica.
- **Utilizzare dei dispositivi di ricerca adatti per localizzare le condutture di alimentazione nascoste, o richiedere l'intervento di fornitori locali di energia.** Il contatto con le linee elettriche può provocare un incendio o una scossa elettrica. Il danneggiamento di una conduttura del gas può provocare un'esplosione. La penetrazione in una tubatura dell'acqua causa il danneggiamento delle cose o può causare una scossa elettrica.
- **Le vibrazioni possono essere dannose per il sistema mano-braccio.** Ridurre il più possibile il periodo delle vibrazioni.
- **Durante il lavoro, tenere l'elettrotroutensile con entrambe le mani.** Assicurarsi di avere un posizionamento sicuro. L'elettrotroutensile viene gestito in modo più sicuro se lo si tiene con due mani.
- **Assicurare il pezzo da lavorare.** Un pezzo da lavorare fissato con dispositivi di serraggio o una morsa è tenuto in modo più sicuro che con la propria mano.



**Proteggere se stessi e le altre persone presenti contro lesioni causate da parti spezzate che si scheggiano e che svolazzano.**



Indossare un casco protettivo, occhiali protettivi, una maschera antipolvere e scarpe di sicurezza.



Eventualmente, posizionare delle pareti divisorie per proteggersi dalle parti spezzate.



- **Prima di iniziare a lavorare, controllare sempre se l'utensile utilizzato è fissato saldamente nel portapunta.** Gli utensili utilizzati non fissati correttamente, all'accensione possono essere scagliati fuori dall'elettrotensile e causare lesioni.
- **Prima di accendere l'elettrotensile, assicurarsi che l'utensile utilizzato si muova liberamente.** In caso di accensione con un utensile bloccato, si possono verificare elevate resistenze e il dispositivo può deviare lateralmente.
- **Spegnere immediatamente l'elettrotensile, se l'utensile utilizzato si blocca.** L'elettrotensile può deviare lateralmente a causa delle resistenze presenti.
- **Controllare regolarmente che il portapunta non sia consumato o danneggiato.**
- **Avviare un elettrotensile a percussione solo se viene premuto contro il pezzo da lavorare (parete, soffitto, ecc.).**
- **Attendere che l'elettrotensile si sia fermato prima di posarlo.**

## Uso conforme alla destinazione

Utilizzare il dispositivo PRDS 10-230V esclusivamente per:

- Foratura della roccia, legno, metallo, ceramica e plastica
- Trapanatura a percussione in mattone, cemento e roccia
- Perforazione in cemento, roccia e intonaco

nel rispetto dei dati tecnici.

Consigliamo di utilizzare l'elettrotensile con accessori originali Trotec.

## Uso non conforme alla destinazione

Il dispositivo non è progettato per la foratura nella pietra naturale.

## Qualifiche del personale

Il personale addetto all'utilizzo di questo dispositivo deve:

- aver letto e capito le istruzioni per l'uso, in particolare il capitolo sulla sicurezza.

## Attrezzatura di protezione personale



### Indossare una protezione per il capo.

Facendo così, si protegge la propria testa dalle parti spezzate che si scheggiano, cadono e svolazzano, e che potrebbero causare lesioni.



### Indossare una protezione per l'udito.

L'azione del rumore può causare la perdita dell'udito.



### Indossare gli occhiali di protezione.

Facendo così, si proteggono i propri occhi dalle parti spezzate che si scheggiano, cadono e svolazzano, e che potrebbero causare lesioni.



### Indossare una maschera protettiva.

Così, ci si protegge dall'inspirare polveri dannose per la salute, che si potrebbero venire a creare durante la lavorazione dei pezzi.



### Indossare l'abbigliamento protettivo (aderente).

Così facendo potrete escludere che un indumento possa restare impigliato in componenti rotanti.



### Indossare scarpe di sicurezza.

Facendo così, si proteggono i propri piedi dalle parti spezzate che si scheggiano, cadono e svolazzano, e che potrebbero causare lesioni.



**Pericoli residui****Avvertimento relativo a tensione elettrica**

Scossa elettrica dovuta ad un isolamento insufficiente. Controllare prima di ogni utilizzo che il dispositivo non presenti alcun danneggiamento e funzioni correttamente.

Se vengono riscontrati dei danneggiamenti, non utilizzare più il dispositivo.

Non utilizzare il dispositivo se è umido o bagnato, o se sono umide e bagnate le proprie mani!

**Avvertimento relativo a tensione elettrica**

I lavori presso le parti elettriche devono essere eseguiti esclusivamente da imprese specializzate autorizzate!

**Avvertimento relativo a tensione elettrica**

Prima di qualsiasi lavoro sul dispositivo, rimuovere la spina elettrica dalla presa di corrente!

Estrarre il cavo elettrico dalla presa di corrente, afferrandolo dalla spina elettrica.

**Avvertimento relativo a tensione elettrica**

Sussiste pericolo di cortocircuito a causa dei liquidi che penetrano nell'involucro!

Non immergere il dispositivo e gli accessori in acqua.

Fare attenzione che nell'involucro non penetri acqua o un altro liquido.

**Avvertimento**

Polveri velenose!



Le polveri dannose / velenose che si vengono a creare durante la lavorazione, rappresentano un pericolo per la salute del personale di servizio o per le persone che si trovano nelle vicinanze.



Indossare occhiali di protezione e una maschera antipolvere!

**Avvertimento**

Non lavorare materiale che contiene amianto.

L'amianto è considerato cancerogeno.

**Avvertimento**

Assicurarsi di non entrare in contatto con condutture elettriche, di gas o dell'acqua, quando si lavora con un elettroutensile.

Fare eventualmente una verifica con un ricercatore delle condutture, prima di forare o aprire una parete.

**Avvertimento**

Da questo dispositivo posso scaturire pericoli, se viene utilizzato in modo non corretto o non conforme alla sua destinazione da persone senza formazione! Tenere conto delle qualifiche del personale!

**Avvertimento**

Questo dispositivo non è un giocattolo e non deve essere maneggiato da bambini.

**Avvertimento**

Pericolo di soffocamento!

Non lasciare incustodito il materiale di imballaggio. Potrebbe diventare un gioco pericoloso per bambini.

**Avvertimento**

Il portautensile deve essere fissato saldamente prima di accendere il dispositivo, perché un accessorio utilizzato non fissato correttamente, al momento dell'accensione del dispositivo potrebbe essere scagliato in modo incontrollato fuori dal portautensile.

**Attenzione**

Le emissioni di vibrazioni possono causare dei danni alla salute, se il dispositivo viene utilizzato per un periodo prolungato o se non viene utilizzato e mantenuto in modo corretto.

**Attenzione**

Mantenere una distanza adeguata dalle fonti di calore.

**Avviso**

Se il dispositivo viene immagazzinato o trasportato in modo non conforme, il dispositivo può essere danneggiato.

Fare attenzione alle informazioni relative al trasporto e allo stoccaggio del dispositivo.

**Comportamento in caso di emergenza**

1. Spegnerne il dispositivo.
2. In caso di emergenza, staccare il dispositivo dall'alimentazione elettrica. Estrarre il cavo elettrico dalla presa di corrente afferrandolo dalla spina elettrica.
3. Non allacciare nuovamente all'alimentazione elettrica un dispositivo difettoso.

## Informazioni relative al dispositivo

### Descrizione del dispositivo

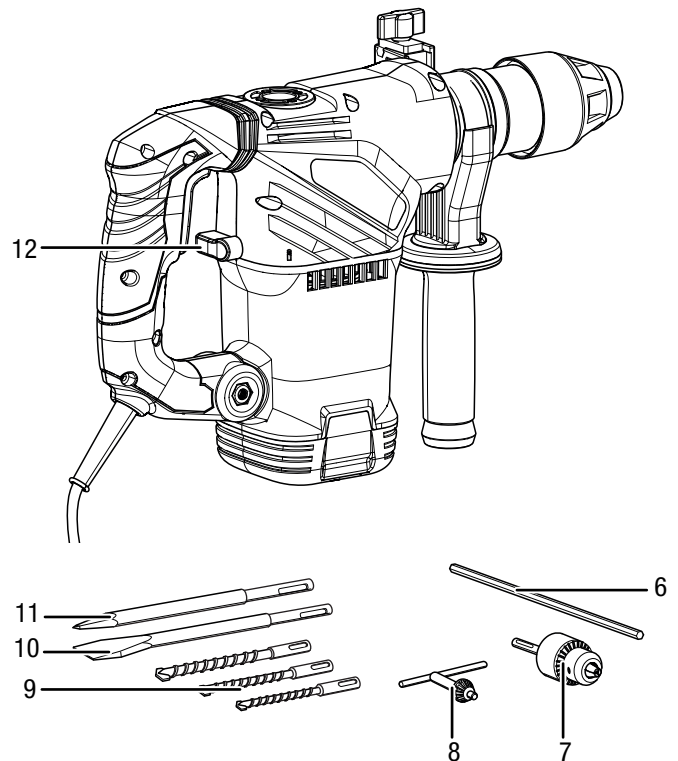
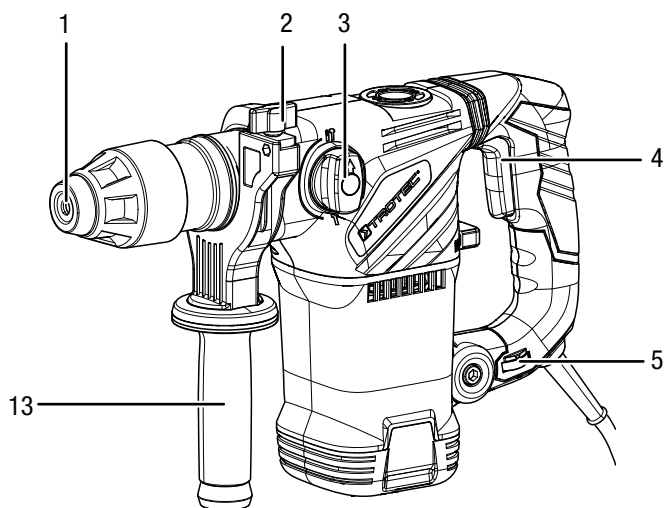
Il martello perforatore PRDS 10-230V presenta un utensile di perforazione pneumatico per forze elevate ed è ideale per interventi continui che richiedono elevate prestazioni.

La regolazione continua del numero di colpi e di giri consente di impiegare la forza ottimale per ogni applicazione, a seconda del materiale. Un selettore di funzione con blocco di sicurezza consente di passare da una funzione all'altra.

Il portautensile con attacco SDS plus permette di sostituire senza l'utilizzo di utensili in modo semplice gli utensili impiegati. Tramite un mandrino portapunta a corona dentata installabile come optional, si possono utilizzare anche accessori di foratura standard.

La maniglia aggiuntiva assicura la stabilità e la sicurezza necessarie durante le operazioni di foratura.

### Rappresentazione del dispositivo



N.	Definizione
1	Portautensile con attacco SDS plus
2	Vite di fissaggio per arresto di profondità
3	Selettore di funzione con tasto di sblocco
4	Interruttore On/Off
5	Rotella di regolazione per preselezione del numero di giri
6	Arresto di profondità
7	Mandrino portapunta a corona dentata con attacco SDS
8	Chiave a corona dentata
9	Punte SDS
10	Scalpello piatto SDS
11	Scalpello a punta SDS
12	Interruttore dell'utensile a percussione
13	Maniglia aggiuntiva

### Dotazione

- 1 x dispositivo PRDS 10-230V
- 1 x arresto di profondità
- 1 x mandrino portapunta a corona dentata con attacco SDS
- 1 x chiave a corona dentata
- 3 x trapani SDS (8/10/12 x 250 mm)
- 1 x scalpello piatto SDS (14 x 250 mm)
- 1 x scalpello a punta SDS (14 x 250 mm)
- 1 x maniglia aggiuntiva
- 1 x valigetta da trasporto
- 1 x istruzioni

## Dati tecnici

Parametri	Valore
<b>Modello</b>	<b>PRDS 10-230V</b>
Alimentazione elettrica	1/N/PE ~ 230-240 V / 50 Hz
Potenza assorbita	1500 W
Numero di giri a vuoto	0 - 750 min <sup>-1</sup>
Frequenza colpi:	0 - 3900 min <sup>-1</sup>
Potenza del colpo:	5 J
Livelli del numero di giri	6
Apertura del mandrino portapunta	max. 13 mm
Diametro massimo foratura	
Legno	40 mm
Metallo	13 mm
Cemento	32 mm
Peso	5 kg
Classe di protezione	II / 
<b>Valori acustici secondo EN 60745</b>	
<i>Trapanatura a percussione</i>	
Livello sonoro	95 dB(A)
Livello di potenza sonora	106 dB(A)
Incertezza K	3 dB(A)
<i>Perforazione</i>	
Livello sonoro	84 dB(A)
Livello di potenza sonora	95 dB(A)
Incertezza K	3 dB(A)
<b>Informazioni sulle vibrazioni secondo EN 60745</b>	
Valore di emissione delle vibrazioni durante la trapanatura a percussione in cemento (ah=in)	14,8 m/s <sup>2</sup>
Incertezza K	1,5 m/s <sup>2</sup>
Valore di emissione delle vibrazioni durante la perforazione (ah=in)	15,5 m/s <sup>2</sup>
Incertezza K	1,5 m/s <sup>2</sup>

## Indicazioni relative alle informazioni sul rumore e sulle vibrazioni:

- il livello di vibrazione indicato nelle presenti indicazioni è stato misurato in conformità con un procedimento di misurazione secondo la normativa EN 60745 e può essere preso come riferimento per il confronto del dispositivo. Il valore di emissione della vibrazione indicato può essere utilizzato anche per una valutazione preliminare dell'esposizione.



### Attenzione

- Le emissioni di vibrazioni possono causare dei danni alla salute, se il dispositivo viene utilizzato per un periodo prolungato o se non viene utilizzato e mantenuto in modo corretto.
- Il livello di vibrazione cambia in base all'impiego dell'elettrotensile e può in alcuni casi discostarsi dal valore indicato nelle presenti istruzioni. Il carico di vibrazioni potrebbe essere sottovalutato, se l'elettrotensile venisse regolarmente utilizzato in questo modo. Per una precisa valutazione del carico di vibrazione durante un determinato periodo di lavoro, è necessario anche considerare i periodi in cui il dispositivo è spento, o in cui è acceso ma in effetti non viene utilizzato. Questo può ridurre decisamente il carico di vibrazione per l'intero periodo di lavoro.



### Indossare una protezione per l'udito.

L'azione del rumore può causare la perdita dell'udito.



## Trasporto e stoccaggio

### Avviso

Se il dispositivo viene immagazzinato o trasportato in modo non conforme, il dispositivo può essere danneggiato.

Fare attenzione alle informazioni relative al trasporto e allo stoccaggio del dispositivo.

### Trasporto

Per trasportare il dispositivo, utilizzare la valigetta da trasporto inclusa nella dotazione, per proteggere il dispositivo da influenze esterne.

Osservare le indicazioni seguenti **prima** di ogni trasporto:

- Spegnerne il dispositivo.
- Estrarre il cavo elettrico dalla presa di corrente, afferrandolo alla spina elettrica.
- Lasciare che il dispositivo si raffreddi.
- Rimuovere l'utensile presente dal portautensile.

### Stoccaggio

Osservare le indicazioni seguenti **prima** di ogni stoccaggio:

- Spegnerne il dispositivo.
- Estrarre il cavo elettrico dalla presa di corrente, afferrandolo alla spina elettrica.
- Lasciare che il dispositivo si raffreddi.
- Rimuovere l'utensile presente dal portautensile.
- Pulire il dispositivo come descritto nel capitolo Manutenzione.
- Per immagazzinare il dispositivo, utilizzare la valigetta da trasporto inclusa nella dotazione, per proteggere il dispositivo da influenze esterne.

In caso di non utilizzo del dispositivo, osservare le seguenti condizioni di stoccaggio:

- asciutto e protetto contro gelo e calore
- temperatura ambientale inferiore ai 40 °C
- nella valigetta da trasporto, in un posto protetto dalla polvere e dall'irraggiamento diretto del sole

## Messa in funzione

### Disimballaggio del dispositivo

- Rimuovere la valigetta da trasporto dall'imballaggio.



#### Avvertimento relativo a tensione elettrica

Scossa elettrica dovuta ad un isolamento insufficiente. Controllare prima di ogni utilizzo che il dispositivo non presenti alcun danneggiamento e funzioni correttamente.

Se vengono riscontrati dei danneggiamenti, non utilizzare più il dispositivo.

Non utilizzare il dispositivo se è umido o bagnato, o se sono umide e bagnate le proprie mani!

- Controllare che il contenuto della valigetta da trasporto sia completo e controllare se presenta danni.



#### Avvertimento

Pericolo di soffocamento!

Non lasciare incustodito il materiale di imballaggio. Potrebbe diventare un gioco pericoloso per bambini.

- Smaltire il materiale di imballaggio in conformità con le disposizioni di legge nazionali.

### Sostituzione dell'utensile

Il dispositivo presenta un portautensile con attacco SDS plus.



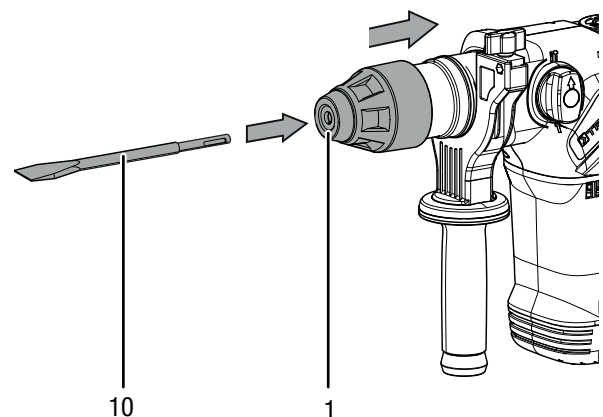
#### Avvertimento relativo a tensione elettrica

Prima di qualsiasi lavoro sul dispositivo, rimuovere la spina elettrica dalla presa di corrente!

Estrarre il cavo elettrico dalla presa di corrente, afferrandolo dalla spina elettrica.

Procedere come segue, per rimuovere o inserire gli utensili:

1. Spingere indietro il portautensile con attacco SDS plus (1) e tenerlo fermo.
2. Introdurre l'utensile (ad es. lo scalpello piatto, 10) nel portautensile.



3. Rilasciare nuovamente il portautensile con attacco SDS plus (1).
4. Controllare che l'utensile sia ben posizionato.

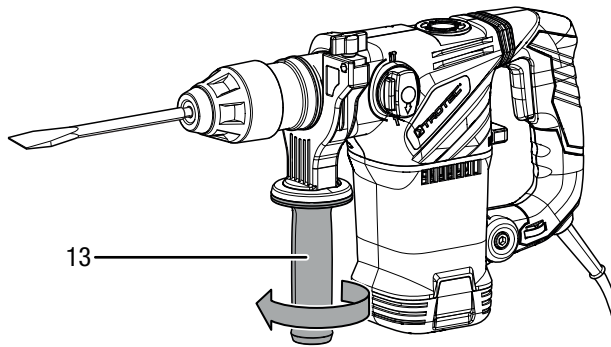
### Regolazione maniglia aggiuntiva

La maniglia aggiuntiva è già premontata. Non utilizzare mai il dispositivo senza la maniglia aggiuntiva.

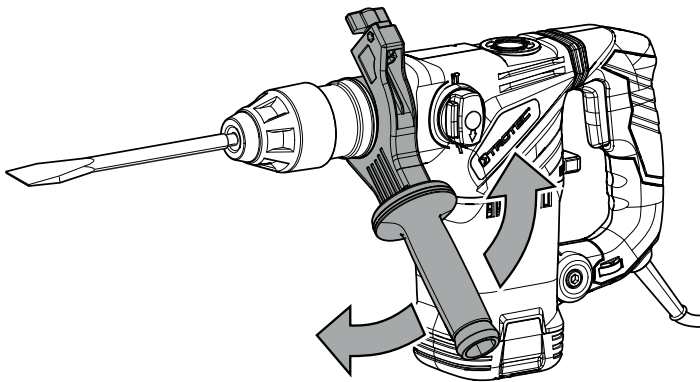
La maniglia aggiuntiva può essere ruotata a piacimento di 360°.

Procedere come segue, per regolare la maniglia aggiuntiva:

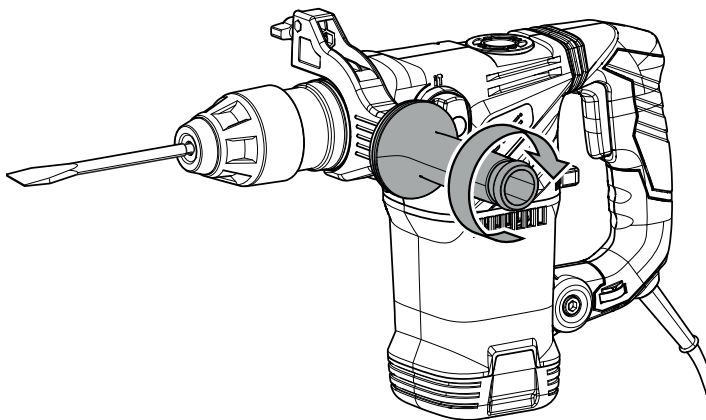
1. Allentare la maniglia aggiuntiva ruotandola (13).  
⇒ La cinghia di fissaggio sulla maniglia aggiuntiva si allenta.



2. Posizionare la maniglia aggiuntiva (13) come desiderato.



3. Riavvitare saldamente la maniglia aggiuntiva (13).





4. Controllare che la maniglia aggiuntiva (13) sia ben posizionata. Riavvitare ancora, se necessario, la maniglia aggiuntiva.

### Preselezione del numero di giri

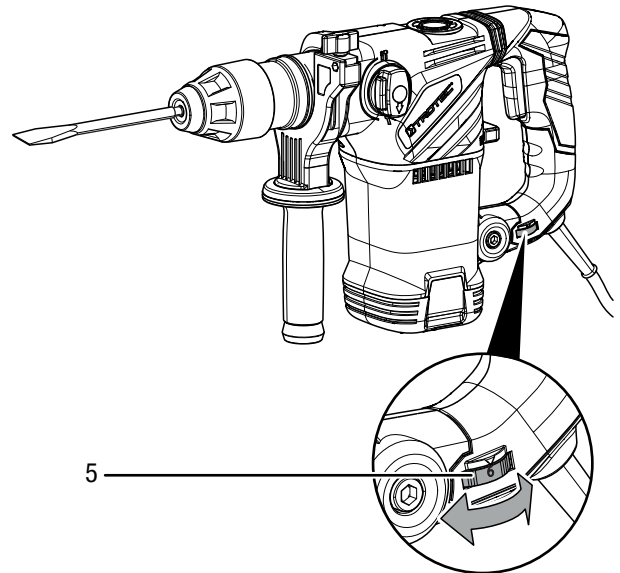
Il numero di giri necessario dipende dal materiale da lavorare e dalle condizioni di lavoro, e può essere determinato con dei tentativi pratici.

- Selezionare un livello basso in presenza di materiali morbidi.
- Selezionare un livello alto in presenza di materiali duri.

L'intervallo di regolazione comprende i livelli 1 - 6. Il numero di giri preselezionato può essere modificato in qualsiasi momento.

-  : 0 - 750 min<sup>-1</sup>
-  : 0 - 3900 min<sup>-1</sup>

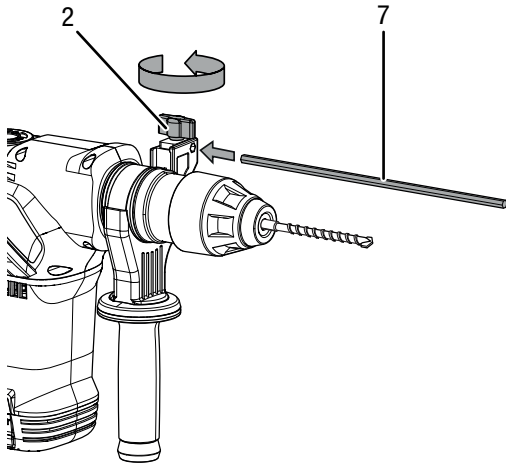
1. Ruotare la rotella di regolazione (5) fino al livello del numero di giri desiderato.



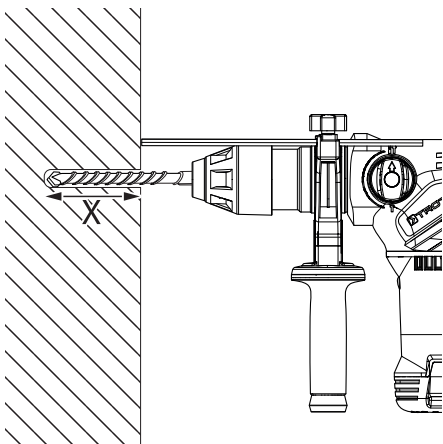
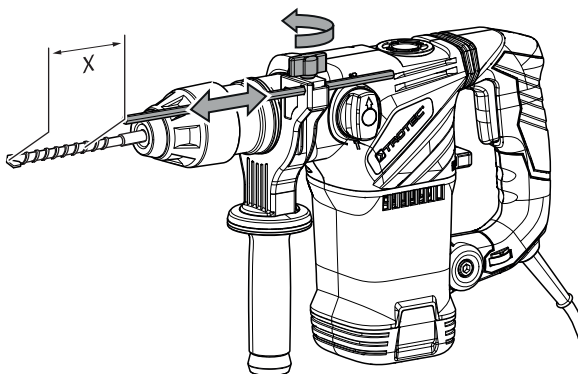
### Inserimento dell'arresto di profondità (opzionale)

Con l'arresto di profondità è possibile determinare la profondità di penetrazione del trapano.

1. Svitare la vite di fissaggio (2) sul supporto.
2. Inserire l'arresto di profondità.



3. Regolare l'arresto di profondità alla lunghezza desiderata.
4. Riavvitare saldamente la vite.



### Utilizzare il mandrino portapunta a corona dentata (opzionale)

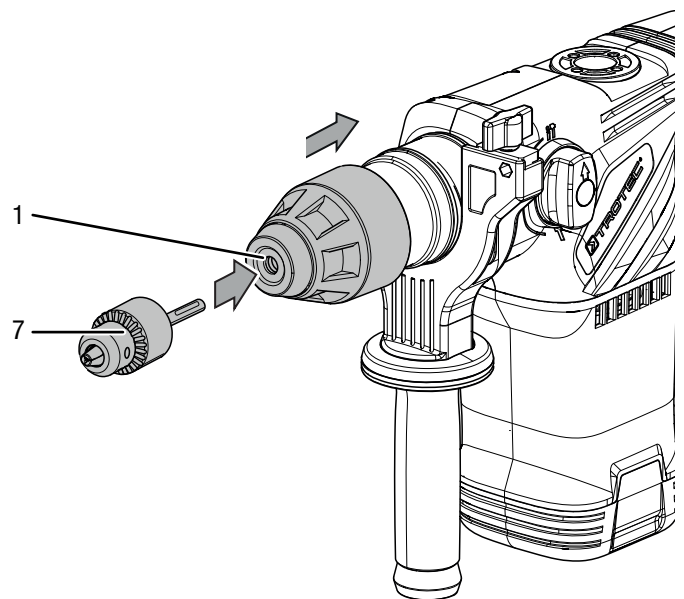


#### Avvertimento relativo a tensione elettrica

Prima di qualsiasi lavoro sul dispositivo, rimuovere la spina elettrica dalla presa di corrente!

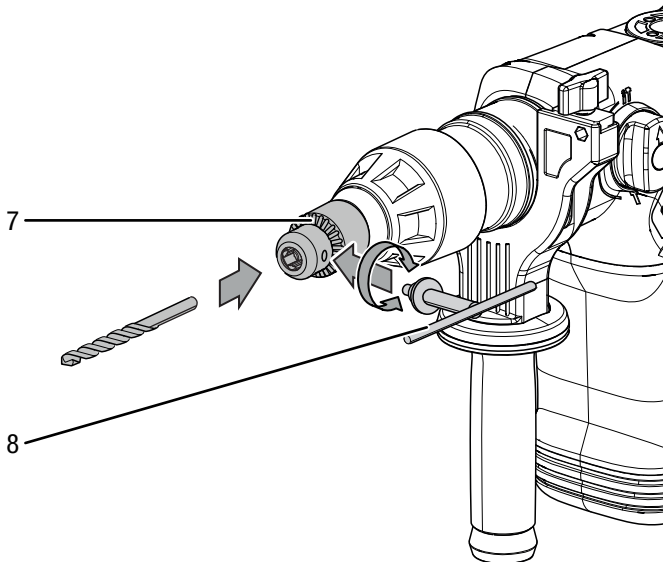
Estrarre il cavo elettrico dalla presa di corrente, afferrandolo dalla spina elettrica.

1. Spingere indietro il portautensile con attacco SDS plus (1) e tenerlo fermo.
2. Inserire il mandrino portapunta a corona dentata (7) nel portautensile con attacco SDS plus (1).



3. Rilasciare nuovamente il portautensile con attacco SDS plus (1).
4. Controllare che il mandrino portapunta a corona dentata (7) sia ben posizionato.

5. Aprire il mandrino portapunta a corona dentata (7) con la chiave a corona dentata (8).
6. Inserire l'utensile nel mandrino portapunta a corona dentata (7).
7. Serrare il mandrino portapunta a corona dentata (7) con la chiave a corona dentata (8).



**Informazioni**

Utilizzare il mandrino portapunta a corona dentata opzionale esclusivamente nella Modalità di funzionamento Foratura!

Il selettore di funzione con tasto di sblocco (3) deve essere in posizione , mentre l' interruttore dell'utensile a percussione (12) in posizione .

**Collegamento del cavo elettrico**

1. Inserire la spina elettrica in una presa di corrente.

**Comando**

**Consigli e indicazioni nel maneggiare il martello perforatore**

*Foratura in generale:*

- Durante la foratura, inserire delle brevi pause a intervalli regolari. Estrarre il trapano dal foro, in modo che il trapano possa raffreddarsi.
- Assicurare il pezzo da lavorare nel dispositivo di serraggio o in una morsa.
- Selezionare il numero di giri in base alla consistenza del materiale e la dimensione del trapano:
  - Elevato numero di giri in caso di diametro piccolo del trapano o materiale morbido
  - Basso numero di giri in caso di diametro grande del trapano o materiale duro
- Marcare il punto per il foro con un mezzo ausiliare adatto.
- Per iniziare a forare, scegliere un numero di giri basso.

*Foratura del metallo:*

- Utilizzare un trapano per metallo adatto (per es. i trapani di *High Speed Steel* (HSS)).
- In caso di grande diametro da forare, forare prima con una punta piccola.
- Per ottenere i risultati migliori, raffreddare il trapano con un lubrificante adatto.
- I trapani per metallo possono essere utilizzati anche per forare la plastica.

*Foratura del legno:*

- Utilizzare un trapano adatto per il legno.
- Posizionare un blocco di legno sotto al pezzo da lavorare o forare da entrambi i lati, in modo che il legno non si spezzi durante la foratura.
- Utilizzare un trapano per legno con una punta centrante, per le forature profonde utilizzare una punta a serpente, per i diametri di foratura grandi utilizzare un trapano con punta a tortiglione.

*Perforazioni a percussione nella muratura/nei mattoni:*

- Utilizzare un trapano adatto alla muratura/ai mattoni.

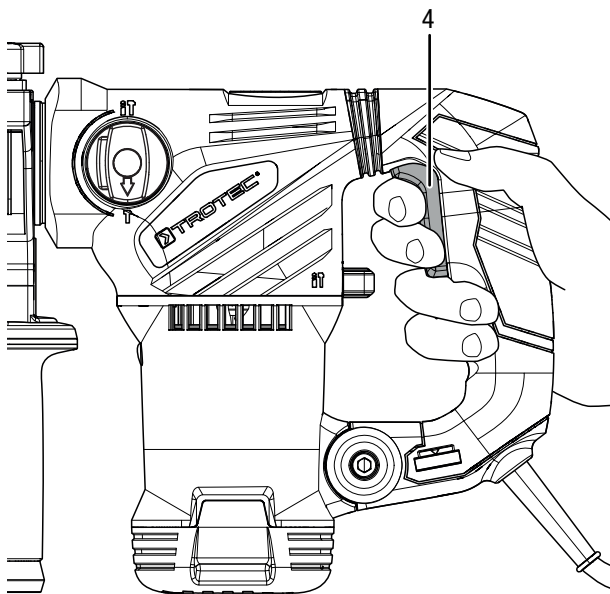
*Perforazioni in generale:*

- Utilizzare uno scalpello adatto al lavoro da eseguire.

## Accensione e spegnimento del dispositivo

Durante i lavori con il dispositivo, indossare l'attrezzatura di protezione personale.

1. Controllare se l'utensile inserito e il livello del numero di giri impostato sono adatti all'attività pianificata.
  2. Controllare se il pezzo da lavorare è assicurato o se la superficie di lavoro è stata adeguatamente preparata.
  3. Premere l'utensile contro il pezzo da lavorare se si lavora con un utensile a percussione già montato.
  4. Tenere fermo il dispositivo con entrambe le mani.
  5. Tenere premuto l'interruttore On/Off (4).
- ⇒ Il dispositivo lavora con le impostazioni selezionate.



6. Rilasciare l'interruttore On/Off (4) per arrestare il dispositivo.

## Selezionare la modalità di funzionamento

Con il selettore di funzione (3) si sceglie la modalità di funzionamento desiderata: Foratura, Trapanatura a percussione o Perforazione. L'interruttore dell'utensile a percussione (12) permette di accendere il relativo utensile (Trapanatura a percussione o Perforazione) o di spegnerlo (Foratura).



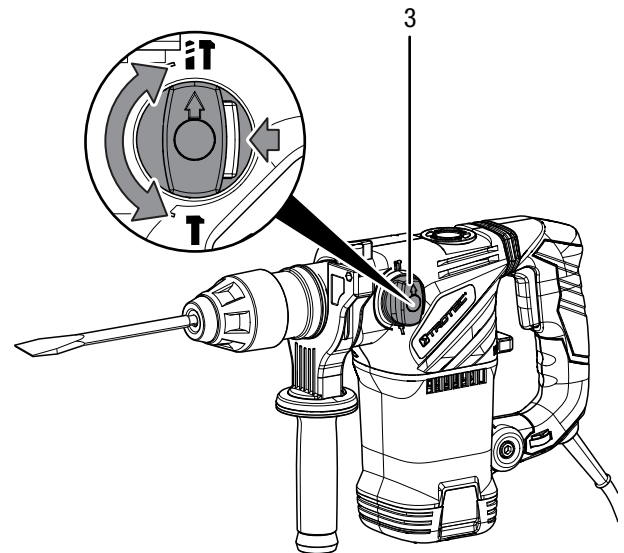
### Avviso

**Azionare il selettore di funzione (3) solo durante il funzionamento!** Altrimenti, il dispositivo si potrebbe danneggiare.

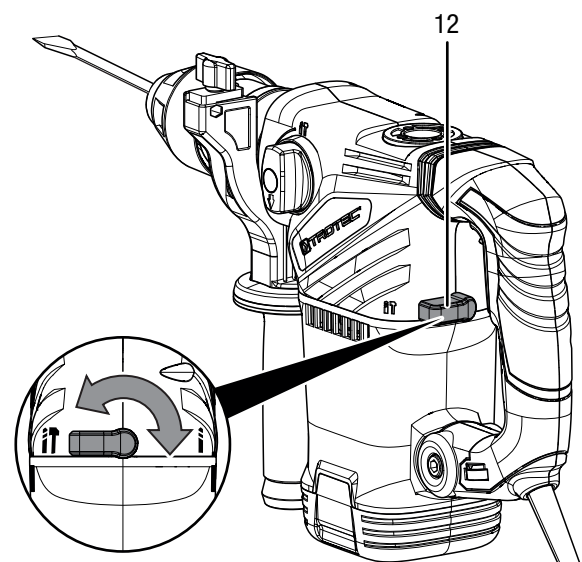
### Avviso

**Azionare l'interruttore utensile (12) solo quando il dispositivo è fermo!** Altrimenti, il dispositivo si potrebbe danneggiare.

1. Posizionare il selettore di funzione (3) nella posizione desiderata. Il selettore di funzione presenta un blocco che deve essere innanzitutto premuto per regolare il selettore.

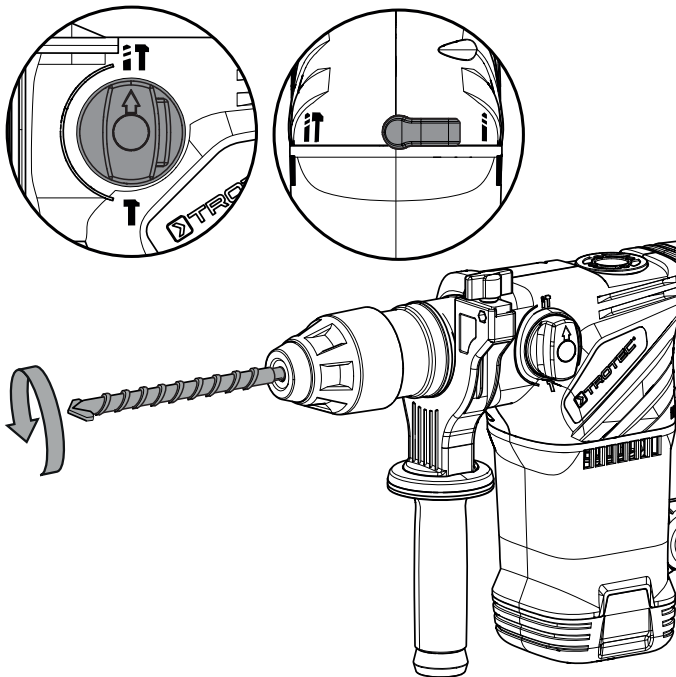


2. Posizionare l'interruttore dell'utensile a percussione (12) nella posizione desiderata.

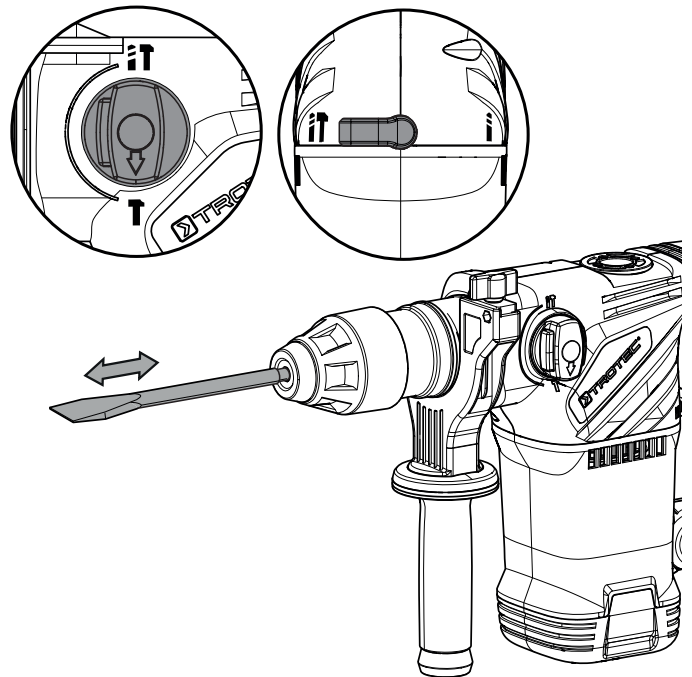




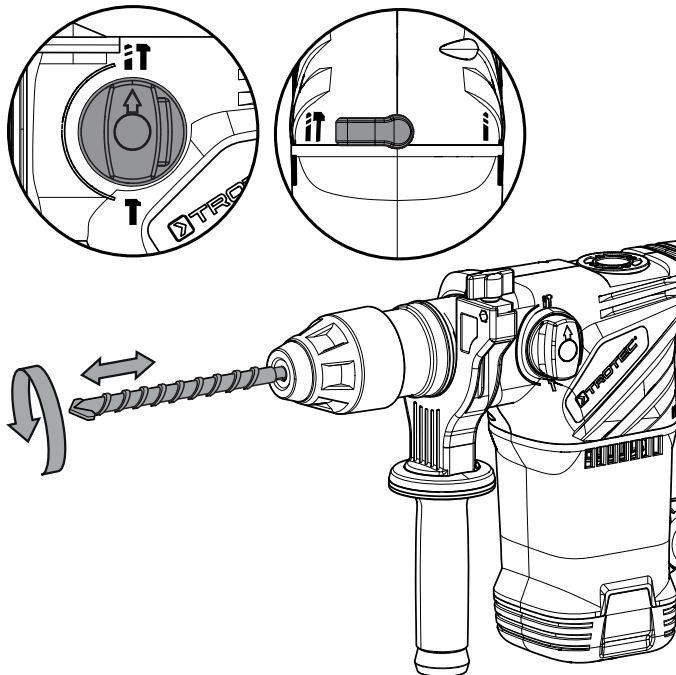
⇒ **Modalità di funzionamento: Foratura**



⇒ **Modalità di funzionamento: Perforazione**



⇒ **Modalità di funzionamento: Trapanatura a percussione**



**Informazioni**

Se il selettore di funzione con tasto di sblocco (3) si trova nella posizione **T** e l' interruttore dell'utensile a percussione (12) nella posizione **H** e il dispositivo gira a vuoto, vuol dire che per motivi tecnici non ha luogo alcun movimento di rotazione o di percussione.

**Spegnimento**



**Avvertimento relativo a tensione elettrica**

Non toccare la spina elettrica con mani umide o bagnate.

- Spegnere il dispositivo.
- Estrarre il cavo elettrico dalla presa di corrente, afferrandolo alla spina elettrica.
- Lasciare eventualmente raffreddare il dispositivo.
- Rimuovere l'utensile dal dispositivo (cfr. capitolo Messa in funzione).
- Pulire il dispositivo secondo quanto riportato nel capitolo Manutenzione.
- Immagazzinare il dispositivo in conformità con il capitolo Stoccaggio.



## Accessori disponibili da riordinare



### Avvertimento

Utilizzare solo accessori e dispositivi aggiuntivi che sono indicati nelle istruzioni per l'uso. L'utilizzo di utensili o altri accessori diversi da quelli consigliati nelle istruzioni per l'uso può comportare un pericolo di lesioni.

Accessori	Codice prodotto
Set trapano e scalpello SDS da 11 pezzi	6.205.001.101

## Errori e disturbi

Il funzionamento impeccabile dell'apparecchio è stato controllato più volte durante la sua produzione. Nel caso in cui dovessero, ciononostante, insorgere dei disturbi nel funzionamento, controllare l'apparecchio secondo la seguente lista.

Le azioni per la risoluzione di errori e disturbi che richiedono l'apertura dell'involucro devono essere eseguite esclusivamente da elettricisti specializzati autorizzati o dalla Trotec.

### Al primo utilizzo si vede un po' di fumo o si sente un leggero odore:

- Qui non si tratta di un errore o di un disturbo. Queste caratteristiche scompaiono dopo un breve periodo di funzionamento.

### Il dispositivo non si avvia:

- Controllare l'alimentazione elettrica.
- Controllare che il cavo elettrico e la spina elettrica non siano danneggiati.
- Controllare il fusibile di protezione principale.



### Informazioni

Attendere 10 minuti prima di accendere nuovamente il dispositivo.

### Il motore gira, ma non ha luogo alcun movimento di rotazione o di percussione:

- Controllare se il selettore di funzione (3) è in posizione e se l'interruttore dell'utensile a percussione (12) è in posizione . Il dispositivo gira a vuoto, vuol dire che per motivi tecnici non ha luogo alcun movimento di rotazione o di percussione. Impostare la modalità di funzionamento desiderata tramite il selettore e l'interruttore (rispettivamente 3 e 12).

### Il trapano non penetra affatto/quasi per niente nel materiale da forare:

- Controllare se è stato selezionato il livello del numero di giri corretto. In presenza di materiale più duro può essere necessario un numero di giri più elevato.
- Deve essere selezionato il livello di foratura o il livello di perforazione a percussione .
- Controllare se è stato selezionato l'inserto corretto per il trapano.
- Controllare se il selettore di funzione (3) è nella posizione . Questa posizione è adatta esclusivamente per la perforazione.

### Lo scalpello non penetra affatto / quasi per niente nel materiale:

- Controllare se è stato selezionato il livello del numero di giri corretto. In presenza di materiale più duro può essere necessario un numero di giri più elevato.
- Controllare se è stato selezionato l'utensile corretto.
- Controllare se l'interruttore dell'utensile a percussione (12) è nella posizione . Questa posizione è adatta esclusivamente per la foratura.



### Informazioni

Attendere 10 minuti prima di accendere nuovamente il dispositivo.

### Il dispositivo si surriscalda:

- Controllare se l'utensile è adatto per l'attività che si intende svolgere.
- Tenere libere le fessure di areazione, per evitare il surriscaldamento del motore.
- Scegliere un numero di giri basso.



### Informazioni

Attendere 10 minuti prima di accendere nuovamente il dispositivo.

### Avviso

Attendere almeno 3 minuti dopo tutti i lavori di manutenzione e di riparazione. Riaccendere il dispositivo solo allora.

### Il dispositivo ancora non funziona perfettamente dopo questi controlli?

Contattare il servizi di assistenza. Eventualmente, portare il dispositivo da azienda di impianti elettrici autorizzata o dalla Trotec per farlo riparare.

## Manutenzione

### Lavori da eseguire prima dell'inizio della manutenzione



#### Avvertimento relativo a tensione elettrica

Non toccare la spina elettrica con mani umide o bagnate!

- Spegnerne il dispositivo.
- Estrarre il cavo elettrico dalla presa di corrente, afferrandolo dalla spina elettrica.
- Lasciare che il dispositivo si raffreddi completamente.



#### Avvertimento relativo a tensione elettrica

**I lavori di manutenzione che richiedono l'apertura dell'involucro devono essere eseguiti esclusivamente da imprese specializzate autorizzate o da Trotec.**

### Indicazioni relative alla manutenzione

Nell'interno della macchina non si trovano componenti che richiedono una manutenzione o una lubrificazione da parte dell'utente.

### Pulizia

Il dispositivo deve essere pulito prima e dopo ogni utilizzo.



#### Avvertimento relativo a tensione elettrica

Sussiste pericolo di cortocircuito a causa dei liquidi che penetrano nell'involucro!

Non immergere il dispositivo e gli accessori in acqua.

Fare attenzione che nell'involucro non penetri acqua o un altro liquido.

- Pulire il dispositivo con un panno umido, morbido e senza pelucchi. Fare attenzione che non penetri umidità all'interno dell'involucro. Fare attenzione che l'umidità non entri in contatto con gli elementi costruttivi elettrici. Per inumidire il panno, non utilizzare detergenti aggressivi, come per es. spray detergenti, solventi, detergenti a base di alcool o abrasivi.
- Asciugare il dispositivo con un panno morbido e senza pelucchi.
- Asciugare gli inserti con un panno morbido e senza pelucchi.
- Rimuovere i depositi di polvere dalle aperture di ventilazione, per evitare il surriscaldamento del motore.
- Rimuovere la polvere di foratura e i trucioli di legno eventualmente presenti dal portautensile SDS e dal mandrino portapunta a corona dentata.
- Lubrificare leggermente il portautensile con grasso per macchine prima di reinserire un utensile.

## Smaltimento



Il simbolo del cestino barrato su un vecchio dispositivo elettrico o elettronico significa che questo dispositivo non deve essere smaltito nei rifiuti domestici alla fine della sua durata. Nelle vostre vicinanze sono a vostra disposizione i punti di raccolta per i vecchi dispositivi elettrici ed elettronici. Gli indirizzi possono essere reperiti dalla vostra amministrazione comunale o municipale. Tramite il nostro sito web [www.trotec24.com](http://www.trotec24.com) potete informarvi sulle possibilità di restituzione da noi messe a disposizione.

Grazie alla raccolta differenziata dei vecchi dispositivi elettrici ed elettronici si intende rendere possibile il riutilizzo, l'utilizzazione del materiale o altre forme di utilizzazione dei vecchi dispositivi, oltre a prevenire le conseguenze negative sull'ambiente e sulla salute umana, attraverso lo smaltimento delle sostanze pericolose eventualmente contenute nei dispositivi.

## Dichiarazione di conformità

La presente è una riproduzione del contenuto della dichiarazione di conformità. La dichiarazione di conformità sottoscritta è disponibile al seguente link:  
<https://hub.trotec.com/?id=39780>.

### Dichiarazione di conformità

Ai sensi della direttiva macchine CE 2006/42/CE,  
allegato II, parte 1, sezione A

Con la presente la Trotec GmbH & Co. KG dichiara che la macchina di seguito descritta è stata sviluppata, costruita e prodotta in conformità con i requisiti della direttiva macchine CE nella versione 2006/42/CE.

**Modello/Prodotto:** PRDS 10-230V

**Tipo di prodotto:** martello perforatore

**Anno di costruzione dal:** 2016

### Direttive UE afferenti:

- 2011/65/UE: 01/07/2011
- 2014/30/UE: 29/03/2014

### Norme armonizzate applicate:

- EN ISO 12100:2010
- EN 55014-1:2006/A2:2011
- EN 55014-2:2015
- EN 60745-1:2009 + A11:2010
- EN 60745-2-6:2010
- EN 61000-3-2:2014
- EN 61000-3-3:2013

### Norme nazionali applicate e specifiche tecniche:

- AfPS GS 2014:01 PAK

### Produttore e nome dell'incaricato della documentazione tecnica:

Trotec GmbH & Co. KG  
Grebener Straße 7, D-52525 Heinsberg  
Telefono: +49 2452 962-400  
E-mail: [info@trotec.de](mailto:info@trotec.de)

Luogo e data dell'emissione:  
Heinsberg (Germania), il 06.12.2016

Detlef von der Lieck, Amministratore delegato



Trotec GmbH & Co. KG

Grebener Str. 7  
D-52525 Heinsberg

☎ +49 2452 962-400

☎ +49 2452 962-200

[info@trotec.com](mailto:info@trotec.com)

[www.trotec.com](http://www.trotec.com)