

FI

ALKUPERÄISTEN OHJEIDEN
KÄÄNNÖS
AKKUISKURUUVINVÄÄNNIN



Sisällysluettelo

Käyttöohjetta koskevia ohjeita 2

Turvallisuus 2

Tietoa laitteesta 7

Kuljetus ja säilytys 8

Käyttöönotto 9

Käyttö 12

Tilattavat lisävarusteet 13

Viat ja häiriöt 13

Huolto 14

Hävittäminen 14

Vaativuuden mukaisuusvakuutus 15

Käyttöohjetta koskevia ohjeita

Symbolit

-  **Varoitus sähköjännitteestä**
Tämä symboli viittaa sähköjännitteestä aiheutuviin hengenvaarallisiin ja terveyteen vaikuttaviin vaaroihin.
-  **Varoitus räjähtävistä aineista**
Tämä symboli viittaa räjähtävistä aineista aiheutuviin hengenvaarallisiin ja terveyteen vaikuttaviin vaaroihin.
-  **Varoitus**
Signaalina kuvaa keskimääräistä riskitasoa, jos siltä ei vältytä, voi seurauksena olla kuolema tai vaikea loukkaantuminen.
-  **Varoitus**
Signaalina kuvaa alhaista riskitasoa, jos siltä ei vältytä, voi seurauksena olla vähäinen tai kohtalainen loukkaantuminen.
- Huomaa**
Signaalina viittaa tärkeisiin tietoihin (esim. esinevahingot), mutta ei vaaroihin.
-  **Tietoa**
Tällä symbolilla varustetut huomautukset ovat sinulle avuksi suorittamaan työt nopeasti ja turvallisesti.
-  **Noudata ohjetta**
Tällä symbolilla varustettu huomautus viittaa siihen, että ohjeita on noudatettava.

-  **Käytä kuulosuojaimia**
Tällä symbolilla varustettu huomautus viittaa siihen, että kuulosuojaimia on käytettävä.
-  **Käytä suojaseja**
Tällä symbolilla varustettu huomautus viittaa siihen, että suojalaseja on käytettävä.
-  **Käytä suojavaatteita**
Tällä symbolilla varustettu huomautus viittaa siihen, että suojavaatteita on käytettävä.
-  **Käytä suojakäsineitä**
Tällä symbolilla varustettu huomautus viittaa siihen, että suojakäsineitä on käytettävä.

Ohjeiden uusimman version ja EU-vaativuuden mukaisuusvakuutuksen voit ladata seuraavan linkin kautta:




PIDS 10-20V



<https://hub.trotec.com/?id=42992>

Turvallisuus

Sähkötyökalujen yleiset turvallisuusohjeet

-  **Varoitus**
Lue kaikki sähkötyökalun mukana toimitetut turvallisuusohjeet, muut ohjeet, kuvaukset ja tekniset tiedot.
Seuraavien ohjeiden laiminlyönnistä voi olla seurauksena sähköisku, tulipalo ja/tai vakavia vammoja.
Säilytä kaikki turvallisuus- ja muut ohjeet myöhempää käyttöä varten.

Turvallisuusohjeissa käytetty käsite *Sähkötyökalu* viittaa verkkovirralla toimiviin sähkötyökaluihin (sis. virtajohton) tai akkukäyttöisiin sähkötyökaluihin (ilman virtajohtoa).

Sähkötyökalujen yleinen turvallisuus - työpaikan turvallisuus



- **Pidä työalue puhtaana ja hyvin valaistuna.** Epäjärjestys tai valaisemattomat työalueet voivat johtaa tapaturmiin.
- **Älä käytä sähkötyökaluja räjähdysalttiissa tiloissa, joissa on helposti syttyviä nesteitä, kaasuja tai pölyä.** Sähkötyökalut muodostavat kipinöitä, jotka saattavat sytyttää pölyn tai höyryt.
- **Pidä lapset ja sivulliset loitolla sähkötyökalun käytön aikana.** Häiriötekijöiden vuoksi voit menettää sähkötyökalun hallinnan.



Sähkötyökalujen yleinen turvallisuus – sähköturvallisuus


- **Sähkötyökalun liitäntäpistokkeen tulee sopia pistorasiaan. Pistoketta ei saa muuttaa millään tavalla. Älä käytä adapteripistokkeita suojamaadoitettujen sähkötyökalujen kanssa.** Muuttamattomat pistokkeet ja sopivat pistorasiat vähentävät sähköiskun vaaraa.
- **Vältä kosketusta maadoitettuihin pintoihin, kuten putkiin, pattereihin, liesiin tai jääkaappeihin.** Sähköiskun vaara kasvaa, jos kehosi on maadoitettu.
- **Älä altista sähkötyökaluja sateelle tai kosteudelle.** Veden tunkeutuminen sähkötyökalun sisään lisää sähköiskun vaaraa.
- **Älä käytä liitäntäjohtoa laitteen kantamiseen, ripustamiseen tai vetääksesi pistokkeen pistorasiasta. Pidä liitäntäjohto loitolla kuumuudesta, öljystä, terävistä reunoista tai liikkuvista osista.** Vahingoittuneet tai sotkeutuneet liitäntäjohdot lisäävät sähköiskun vaaraa.
- **Jos käytät sähkötyökalua ulkona, käytä ainoastaan jatkojohtoja, jotka soveltuvat myös ulkokäyttöön.** Ulkokäyttöön soveltuvan jatkojohdon käyttö pienentää sähköiskun vaaraa.
- **Jos sähkötyökalun käyttöä kosteassa ympäristössä ei voida välttää, käytä vikavirtasuojakytkintä.** Vikavirtasuojakytkimen käyttö vähentää sähköiskun vaaraa.

Sähkötyökalujen yleinen turvallisuus – henkilöturvallisuus

- **Ole valpas, kiinnitä huomiota siihen, mitä teet ja käytä tervettä järkeä työskennellessäsi sähkötyökalulla. Älä käytä sähkötyökalua, jos olet väsynyt tai huumeiden, alkoholin tai lääkkeiden vaikutuksen alaisena.** Hetken tarkkaamattomuus sähkötyökalua käytettäessä voi aiheuttaa vakavan loukkaantumisen.

  **Käytä henkilökohtaisia suojavarusteita ja aina suojalaseja.** Henkilökohtaiset suojavarusteet, kuten pölynaamari, luistamattomat turvakengät, suojakypärä tai kuulosuojaimet sähkötyökalun tyyppin ja käyttötavan mukaan vähentävät loukkaantumisriskiä.



- **Estä tahaton käynnistyminen. Varmista, että sähkötyökalu on kytketty pois päältä ennen kuin se liitetään virtalähteeseen ja/tai akkuun sekä ennen nostamista tai kantamista.** Jos kannat sähkötyökalua sormi kytkimellä tai liität laitteen virtalähteeseen päälle kytkettynä, voi seurauksena olla tapaturma.
- **Poista kaikki säätötyökalut ja ruuviavaimet, ennen kuin käynnistät sähkötyökalun.** Työkalu tai avain, joka sijaitsee sähkötyökalun pyörivässä osassa, voi aiheuttaa loukkaantumisia.
- **Vältä epänormaalia asentoa. Varmista tukeva asento ja säilytä tasapaino koko ajan.** Näin pystyt ohjaamaan laitetta paremmin odottamattomissa tilanteissa.
- **Käytä sopivaa vaatetusta. Älä käytä löysiä vaatteita tai koruja. Pidä hiukset ja vaatteet kaukana liikkuvista osista.** Löysät vaatteet, korut tai pitkät hiukset voivat tarttua liikkuviin osiin.
- **Jos on mahdollista asentaa pölynimu- ja keräyslaitteistoja, ne on liitettävä ja niitä on käytettävä oikealla tavalla.** Pölynimurien käyttö voi vähentää pölyn aiheuttamia vaaroja.
- **Älä luota onneesi ja laiminlyö sen vuoksi sähkötyökalujen käyttöä koskevia turvallisuusmääräyksiä, vaikka tuntisitkin sähkötyökalun lukuisten käyttökertojen jälkeen.** Vain sekunnin murto-osan kestävä varomaton toiminta voi aiheuttaa vakavia vammoja.

Sähkötyökalujen yleinen turvallisuus – sähkötyökalujen käyttö ja käsittely

- **Älä ylikuormita sähkötyökalua. Käytä työhösi siihen tarkoitettua sähkötyökalua.** Oikean sähkötyökalun avulla työskentelet paremmin ja turvallisemmin ilmoitetulla tehoalueella.
- **Älä käytä sähkötyökalua, jos sen kytkin on viallinen.** Sähkötyökalu, jota ei voi enää kytkeä päälle tai pois päältä, voi olla vaarallinen, ja se täytyy korjata.
- **Vedä pistoke pistorasiasta ja/tai poista irrotettava akku ennen kuin teet laitteeseen asetuksia, vaihdat käyttöosia tai siirrät sähkötyökalun varastoitavaksi.** Tämä varotoimenpide estää sähkötyökalun tahattoman käynnistymisen.

- Säilytä käyttämättömät sähkötyökalut poissa lasten ulottuvilta. Älä anna sellaisten henkilöiden käyttää sähkötyökalua, jotka eivät tunne sitä tai jotka eivät ole lukeneet näitä ohjeita. Sähkötyökalut ovat vaarallisia, jos niitä käyttävät kokemattomat henkilöt.
- Hoida sähkötyökaluja ja käyttöosia huolellisesti. Tarkista, että liikkuvat osat toimivat kunnolla eivätkä juutu kiinni sekä se, ettei laitteessa ole rikkonaisia tai vahingoittuneita osia, jotka voivat heikentää sähkötyökalun toimintaa. Korjauta vahingoittuneet osat ennen sähkötyökalun käyttöä. Monet onnettomuudet johtuvat huonosti huolletuista sähkötyökaluista.
- Pidä terät terävinä ja puhtaina. Huolellisesti huollettujen leikkaustyökalujen terävät terät eivät juutu herkästi kiinni ja niitä on helpompi ohjata.
- Käytä sähkötyökalua, käyttöosia jne. näiden ohjeiden mukaisesti. Ota huomioon työolosuhteet ja suoritettava tehtävä. Sähkötyökalujen käyttö muihin kuin ilmoitettuihin käyttötarkoituksiin voi aiheuttaa vaarallisia tilanteita.
- Pidä kahvat ja kädensijat kuivina, puhtaina ja vapaina öljystä ja rasvasta. Liukkaiden kahvojen ja kädensijojen vuoksi ei sähkötyökalun turvallinen käyttö ja hallinta ole mahdollista odottamattomissa tilanteissa.

Sähkötyökalujen yleiset turvallisuusohjeet – akkutyökalujen käyttö ja käsittely

- Lataa akut vain valmistajan suosittelemilla latureilla. Laturi, joka soveltuu tiettyntyyppisille akuille voi aiheuttaa palovaaran, kun sitä käytetään muiden akkujen kanssa.
- Käytä vain sähkötyökaluille tarkoitettuja akkuja. Muiden akkujen käyttö voi aiheuttaa loukkaantumisia ja tulipalon.
- Pidä käyttämätön akku kaukana paperiliittimistä, kolikoista, avaimista, nauloista, ruuveista tai muista pienistä metalliesineistä, jotka voivat aiheuttaa kontaktien silloittumisen. Oikosulku akun napojen välillä saattaa aiheuttaa palovammoja tai tulipalon.
- Vääränlainen käyttö voi aiheuttaa akkunesteen valumisen ulos. Vältä koskettamasta sitä. Jos joudut kosketuksiin nesteen kanssa, huuhtelee alue vedellä. Jos nestettä joutuu silmiin, ota lisäksi yhteyttä lääkäriin. Ulos valuva akkuneste voi aiheuttaa ihoärsytystä tai palovammoja.
- Älä käytä vaurioituneita akkuja tai akkuja, joihin on tehty muutoksia. Vaurioituneet tai muutetut akut voivat käyttäytyä odottamattomalla tavalla ja aiheuttaa tulipalon, räjähdyksen tai loukkaantumisvaaran.

- Älä altista akkua tulelle tai liian korkeille lämpötiloille. Tuli tai yli 130 °C:n lämpötilat voivat aiheuttaa räjähdyksen.
- Noudata kaikkia latausohjeita. Älä koskaan lataa akkua tai akkutyökalua käyttöohjeessa ilmoitetun lämpötila-alueen ulkopuolella. Väärä lataustapa tai lataus sallitun lämpötila-alueen ulkopuolella voi rikkoa akun ja lisätä palovaaraa.

Sähkötyökalujen yleiset turvallisuusohjeet – laturin käyttö ja käsittely

- Laturia saavat käyttää vähintään 8-vuotiaat lapset sekä henkilöt, joiden fyysiset, henkiset tai aisteihin liittyvät kyvyt ovat heikentyneet tai joilla ei ole riittävästi tietoa tai kokemusta laitteen käytöstä, mikäli käyttö tapahtuu valvotusti tai heitä on opetettu käyttämään laitetta turvallisella tavalla ja he tiedostavat käyttöön mahdollisesti liittyvät vaarat. Lapset eivät saa leikkiä laitteella. Lapset eivät saa puhdistaa laitetta eivätkä tehdä käyttäjälle luvallisia huoltotoimia ilman valvontaa.
- Älä koskaan aseta laturiin paristoja, joita ei voi ladata uudelleen. Laturi, joka soveltuu tiettyntyyppisille akuille, voi aiheuttaa palo- tai räjähdysvaaran, kun sitä käytetään muiden akkujen tai sellaisten paristojen kanssa, joita ei voi ladata.
- Lataa Multiflex 20 - 2.0 AC -laturilla vain Multiflex 20 - 2.0 DC -litiumioniakkuja, joiden kapasiteetti on 2,0 Ah (5 akkuparistoa). Akkujännitteen on sovelluttava laturin latausjännitteelle.

Sähkötyökalujen yleinen turvallisuus - huoltopalvelu

- Korjauta sähkötyökalu vain pätevällä ammattihenkilöllä ja käytä vain alkuperäisiä varaosia. Näin varmistetaan sähkötyökalun turvallisuus.
- Älä koskaan huolla vaurioituneita akkuja. Kaikki akkujen huoltotyöt on annettava valmistajan tai valtuutetun huoltopalvelun tehtäväksi.



Akkuiskuruuvinväännintä koskevat turvallisuusohjeet

- **Varmista työkappaleen pysyminen paikallaan.** Työkappaleen kiinnittäminen kiristimillä tai ruuvipuristimella on turvallisempaa kuin sen pitelemine käsin.
- **Pidä sähkötyökalusta tukevasti kiinni.** Ruuveja kiristettäessä tai irrotettaessa voi äkillisesti kehittyä suuria reaktiomomenteja.
- **Pidä laitteesta kiinni sen eristetyistä kädensijoista tehdessäsi töitä, joissa käytettävä työkalu voi osua piilossa oleviin sähköjohtoihin.** Osuminen jännitteiseen johtoon voi tehdä myös laitteen metalliosat jännitteisiksi ja aiheuttaa sähköiskun.
- **Laitteella työskenneltäessä sekä kuljetuksen tai säilytyksen ajaksi sen pyörimissuunnan kytkin on asetettava keskiasentoon (lukitus).** Estät siten sähkötyökalun tahattoman käynnistymisen.
- **Tarkista kärkipidike säännöllisesti kulumien tai vaurioiden varalta.**
- **Käynnistä iskevä sähkötyökalu vain silloin, kun se on painettuna vasten työstettävää kappaletta.**
- **Ennen kuin lasket sähkötyökalun alas, odota, kunnes se on pysähtynyt.**

Määräystenmukainen käyttö

Käytä laitetta PIDS 10-20V vain seuraaviin töihin:

- ruuvien ruuvaukseen ja löysäämiseen
- mutterien kiristämiseen ja löysäämiseen

aina teknisiä tietoja noudattaen.

Suosittellemme käyttämään sähkötyökalua Trotec'in alkuperäisten lisävarusteiden kanssa.

Ennakoitava virheellinen käyttö

Laitte ei sovellu poraamiseen.

Määräystenmukainen käyttö -luvussa kuvatussa käytössä poikkeava käyttö katsotaan kohtuudella ennakoitavissa olevaksi väärinkäytöksi.

Henkilöstön pätevyys

Laitetta käyttävien henkilöiden on:

- luettava ja ymmärrettävä ohjeet, erityisesti kappale Turvallisuus.

Akun ja laturin turvamerkinnot ja kyltit

Huomaa

Älä irrota laitteen turvamerkintöjä, tarroja tai etikettejä. Pidä kaikki turvamerkinnot, tarrat ja etiketit luettavassa kunnossa.

Akkuun on kiinnitetty seuraavat turvamerkinnot ja kyltit:



Varoitus räjähdysvaarasta!

Nämä symbolit ilmaisevat seuraavaa:



Älä altista akkua tulelle tai liian korkeille lämpötiloille! Varmista, että akku ei joudu kosketuksiin veden tai tulen kanssa! Vältä suoraa auringonvaloa ja kosteutta. On olemassa räjähdysvaara!

Älä koskaan lataa akkua alle 10 °C:n tai yli 40 °C:n ympäristölämpötilassa. Väärä lataustapa tai lataaminen sallitun lämpötila-alueen ulkopuolella voi rikkoa akun ja lisätä palovaaraa.



Hävitä akku asianmukaisella tavalla!

Tämä symboli ilmaisee seuraavaa:

Hävitä akku asianmukaisella tavalla. Se ei missään tapauksessa saa joutua viemäriverkkoon tai vesistöön. Akku sisältää ärsyttäviä, syövyttäviä ja myrkyllisiä aineita, jotka aiheuttavat merkittävän vaaran ihmisille ja ympäristölle.

Laturiin on kiinnitetty seuraavat turvamerkinnot ja kyltit:



Tämä symboli ilmaisee seuraavaa:

Lue ohjeet/käyttöohje ennen akun lataamista.



Tämä symboli ilmaisee seuraavaa:

Käytä laturia akun lataamiseen vain kuivissa sisätiloissa, ei ulkona.

Henkilökohtaiset suojavarusteet



Käytä kuulosuojaimia.

Melu voi vaurioittaa kuuloa.



Käytä suojalaseja.

Ne suojaavat silmiäsi irtoavilta, putoavilta ja lentäviltä osilta, jotka voivat aiheuttaman vaaratilanteen.



Käytä suojakäsineitä.

Ne suojaavat käsiäsi palovammoilta, puristumilta ja ihon vaurioitumiselta.



Käytä vartaloa myötäileviä suojavaatteita.

Ne suojaavat sinua vaatteiden tarttumiselta pyöriviin osiin.

Muut vaarat



Varoitus sähköjännitteestä

Sähköiskun vaara puutteellisen eristyksen vuoksi. Tarkista laite ennen jokaista käyttöä vaurioiden ja moitteettoman toiminnan varalta. Jos havaitset vaurioita, älä käytä laitetta. Älä käytä laitetta, jos laite tai kätesi ovat kosteat tai märät!



Varoitus sähköjännitteestä

Sähköosien huoltotöitä saavat suorittaa vain niihin valtuutetut asiantuntijat!



Varoitus sähköjännitteestä

Irrota laite sähköverkosta ennen kaikkia huoltotöitä ja poista laitteesta akku! Vedä virtajohto pistorasiasta tarttumalla verkkopistokkeeseen.



Varoitus sähköjännitteestä

Koteloon sisään pääsevät nesteet aiheuttavat oikosulun vaaran! Älä upota laitetta ja tarvikkeita veteen. Varo, että koteloon ei pääse vettä tai muita nesteitä.



Varoitus räjähtävistä aineista

Älä altista akkua yli 45 °C:n lämpötilalle! Varmista, että akku ei joudu kosketuksiin veden tai tulen kanssa! Vältä suoraa auringonvaloa ja kosteutta. Räjähdyksivaara!



Varoitus

Tämä laite saattaa aiheuttaa vaaratilanteita, jos sitä käyttää kouluttamaton henkilö tai jos sitä käytetään määräystenvastaisesti! Ota huomioon henkilöstön pätevyys!



Varoitus

Laite ei ole leikkikalua eikä sitä saa jättää lasten ulottuville.



Varoitus

Tukehtumisvaara! Älä jätä pakkausmateriaalia lojumaan. Se voi olla vaarallinen joutuessaan lasten käsiin.



Varoitus

Kärkipidikkeen tulee olla tiukasti lukittuna työkaluun ennen virran kytkemistä laitteeseen. Jos työkalua ei ole lukittu oikein, se voi irrota kärkipidikkeestä hallitsemattomasti laitetta käynnistettäessä.



Varoitus

Tärinäpäästöt voivat aiheuttaa terveydellisiä vahinkoja, jos laitetta käytetään yhtämittaisesti pitemmän aikaa tai jos sitä ei ohjata tai huolleta asiaankuuluvasti.



Varoitus

Säilytä riittävä etäisyys lämmönlähteisiin.

Huomaa

Laite voi vahingoittua, jos säilytät tai kuljetat sitä asiaankuulumattomasti. Tutustu laitteen kuljetusta ja säilytystä koskeviin tietoihin.

Huomaa

Vaihda pyörimissuuntaa vain laitteen ollessa pysäytettyinä! Muussa tapauksessa laite voi vaurioitua.

Toiminta hätätapauksessa / hätäpysäytystoiminto

Hätäpysäytys:

Laitteen toiminta pysähtyy välittömästi, kun akku poistetaan. Laitteen tahattoman käynnistämisen estämiseksi poista akku laitteesta.

Toiminta hätätapauksessa:

1. Sammuta laite.
2. Hätätilanteessa poista akku laitteesta. Paina akun vapautuspainiketta ja poista akku laitteesta Akun poistaminen -luvun mukaisesti.
3. Älä laita akkua paikalleen, jos laite on vioittunut.

Tietoa laitteesta

Laitteen kuvaus

Akkuiskuruuvinväännin PIDS 10-20V soveltuu ruuvien ja mutterien kiristämiseen ja löysäämiseen.

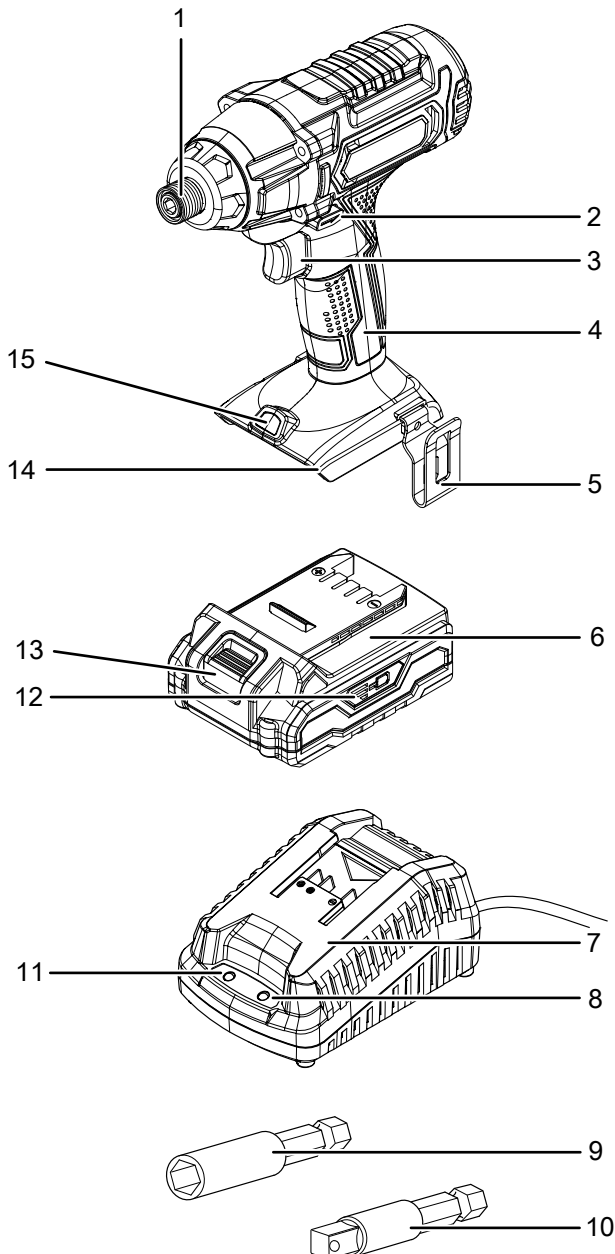
Laite muodostaa kiertoiskuliikkeen avulla erittäin voimakkaan vääntömomentin, joka soveltuu erityisen hyvin juuttuneiden tai ruostuneiden ruuvien ja muttereiden irrottamiseen.

Kärkipidike mekaanisella lukituksella mahdollistaa lisäksi välineiden vaihdon ilman erityisiä työkaluja.

Integroidulla LED-työvalolla työkalupalle tai työalusta on aina hyvin valaistu.

Akulla on oma kapasiteetin osoitin, jonka avulla voit määrittää lataustilan ilman akun kytkemistä laitteeseen.

Laitteen osat



Nro	Nimike
1	Kärkipidike, jossa mekaaninen lukitus
2	Oikealle-/vasemmallekäynti, lukitus
3	Virtakytkin (kierrosluvun säätely)
4	Kahva
5	Vyöpidike
6	Akku
7	Pikalaturi
8	Punainen akku-LED (akun lataus)
9	Kärjen jatkokappale 1/4" 50 mm
10	Nelikanta-adapteri 1/4"
11	Vihreä akku-LED (pikalaturi käyttövalmiudessa)
12	3-asteinen akun kapasiteettinäyttö
13	Vapautuspainike
14	Akun pidike
15	LED-työvalo

Pakkauksen sisältö

- 1 x akkuiskuruuvinväännin PIDS 10-20V
- 1 x akku
- 1 x pikalaturi
- 1 x nelikanta-adapteri 1/4"
- 1 x kärjen jatkokappale 1/4" 50 mm
- 1 x vyöpidike
- 1 x kuljetuslaukku
- 1 x ohje

Tekniset tiedot

Parametri	Arvo
Malli	PIDS 10-20V
Nimellisjännite	20 V ---
Tyhjäkäyntikiertoaluku	0 – 2 800 min^{-1}
Iskutaajuus	0 – 3 600 min^{-1}
Työkälikidike	1/4" kuusiokolo
Kärkipidike ja nelikanta-adapteri	1/4" ulkonelikantapidike
Ruuvien halkaisija enint.	
Puu	8 mm
Metalli	8 mm
Vääntömomentti enint.	180 Nm
Paino	1,6 kg
Akku	Multiflex 20 - 2.0 DC
Tyyppi	Li-ion
Nimellisjännite	20 V ---
Nimelliskapasiteetti	2 Ah
Akkuparistot	5
Kapasiteetti	40 Wh
Pikalaturi	Multiflex 20 - 2.0 AC
Tulo	
Nimellisjännite	230–240 V / 50 Hz
Tehonotto	65 W
Lähtö	
Nimellisjännite	21,5 V ---
Latausvirta	2,4 A
Sulake 	T 3,15 A
Latausaika	1 h
Suojausluokka	II (kaksinkertainen eristys) / 
Äänitasot standardin EN 62841-2-2 mukaan	
Äänenpainetaso L_{pA}	96,54 dB(A)
Äänitehotaso L_{WA}	107,54 dB(A)
Toleranssi K	3 dB
Tärinätiedot standardin EN 62841-2-2 mukaan	
Tärinäpäästöarvo a_h	15,76 m/s^2
Toleranssi K	1,5 m/s^2

Melu- ja värinäarvoja koskevia tietoja:

- Ilmoitetut värinäpäästön kokonaisarvot **ja ilmoitetut melunpäästöarvot** on EN 62841 standardoidulla testausmenetelmällä mukaisesti, ja niitä voidaan käyttää sähkötyökalujen vertailussa.
- Ilmoitettuja värinäpäästön kokonaisarvoja **ja ilmoitettuja melunpäästöarvoja** voidaan käyttää myös kuormituksen alustavaan arviointiin.



Varoitus

Tärinäpäästöt voivat aiheuttaa terveydellisiä vahinkoja, jos laitetta käytetään yhtämittaisesti pitemmän aikaa tai jos sitä ei ohjata tai huolleta asiaankuuluvasti.

- Tärinä- **ja melunpäästöarvot** voivat sähkötyökalun todellisen käytön aikana poiketa ilmoitetuista arvoista riippuen sähkötyökalun käyttötavasta, erityisesti työstettävän työkappaleen tyypistä. Pyri pitämään värinän aiheuttama kuormitus mahdollisimman vähäisenä. Esimerkkejä toimenpiteistä värinän aiheuttaman kuormituksen vähentämiseksi ovat käsineiden käyttö työkalua käytettäessä ja työajan rajoittaminen. Tällöin on otettava huomioon käyttöjakson kaikki osuudet (esimerkiksi ajat, jolloin sähkötyökalu on sammutettuna, ja ajat, jolloin se on käynnistettynä, mutta käy ilman kuormitusta).

Kuljetus ja säilytys

Huomaa

Laitte voi vahingoittua, jos säilytät tai kuljetat sitä asiaankuulumattomasti.

Tutustu laitteen kuljetusta ja säilytystä koskeviin tietoihin.

Kuljetus

Käytä laitteen kuljettamiseen toimituksen mukana tullutta laukua, jolloin suojaat laitteen ulkoisilta vaikutuksilta.

Ota huomioon seuraavat ohjeet **ennen** jokaista kuljetusta:

- Sammuta laite kääntämällä oikealle-/vasemmallekäynnin valintakytkin keskiasentoon (lukitus).
- Vedä laturin virtajohto pistorasiasta tarttumalla pistokkeeseen.
- Anna laitteen jäähtyä.
- Poista akku laitteesta.
- Irrota työkalu kärkipidikkeestä.

Laitteen Li-ion-akut täyttävät lakisääteiset vaarallisten materiaalien vaatimukset.



Käytä kuulosuojaimia.

Melu voi vaurioittaa kuuloa.

Ota huomioon seuraavat ohjeet Li-ion-akkujen kuljetuksesta ja lähettämisestä:

- Akkuja voi kuljettaa huoletta kadulla.
- Kun lähetyksestä huolehtii kolmas osapuoli (esim. lentokuljetus tai huolintaliike), on noudatettava pakkausta ja merkintöjä koskevia erityisvaatimuksia. Lähetyistä valmisteltaessa on kysyttävä neuvoa vaarallisten materiaalien asiantuntijalta.
 - Lähetä akkuja vain, kun kotelo on ehjä.
 - Liimaa avonaisten kontaktien päälle suoja ja pakkaa akku niin, ettei se pääse liikkumaan pakkauksessa.
 - Noudata lisäksi kansallisia määräyksiä.

Säilytys

Ota huomioon seuraavat ohjeet **ennen** jokaista varastointia:

- Sammuta laite kääntämällä oikealle-/vasemmallekäynnin valintakytkin keskiasentoon (lukitus).
- Vedä laturin virtajohto pistorasiasta tarttumalla pistokkeeseen.
- Anna laitteen jäähtyä.
- Poista akku laitteesta.
- Irrota työkalu kärkipidikkeestä.
- Puhdista laite Huolto-luvussa annettujen ohjeiden mukaisesti.
- käytä laitteen kuljettamiseen sille tarkoitettua laukku suojataksesi sitä ympäristön vaikutuksilta.
- Älä varastoi täysin tyhjäksi purkautuneita Li-ion-akkuja. Tyhjäksi purkautuneiden akkujen varastointi voi aiheuttaa syväpurkauksen ja siten vaurioittaa akkuja.

Kun laitetta ei käytetä, noudata seuraavia säilytysolosuhteita:

- kuivassa paikassa jäätymiseltä ja kuumuudelta suojattuna
- ympäristölämpötila alle 45 °C
- kuljetuslaukussa pölyltä ja suoralta auringonvalolta suojatussa paikassa

Käyttöönotto

Laitteen ottaminen pakkauksesta

- Ota kuljetuslaukku pakkauksesta.



Varoitus sähköjännitteestä

Sähköiskun vaara puutteellisen eristyksen vuoksi. Tarkista laite ennen jokaista käyttöä vaurioiden ja moitteettoman toiminnan varalta.

Jos havaitset vaurioita, älä käytä laitetta.

Älä käytä laitetta, jos laite tai kätesi ovat kosteat tai märät!

- Tarkasta kuljetuslaukun sisällön täydellisyys ja katso, näkyykö vaurioita.



Varoitus

Tukehtumisvaara!

Älä jätä pakkausmateriaalia lojumaan. Se voi olla vaarallinen joutuessaan lasten käsiin.

- Hävitä pakkausmateriaali kansallisten määräysten mukaisesti.

Akun lataaminen

Huomaa

Akku voi vahingoittua asiaankuulumattomasta latauksesta.

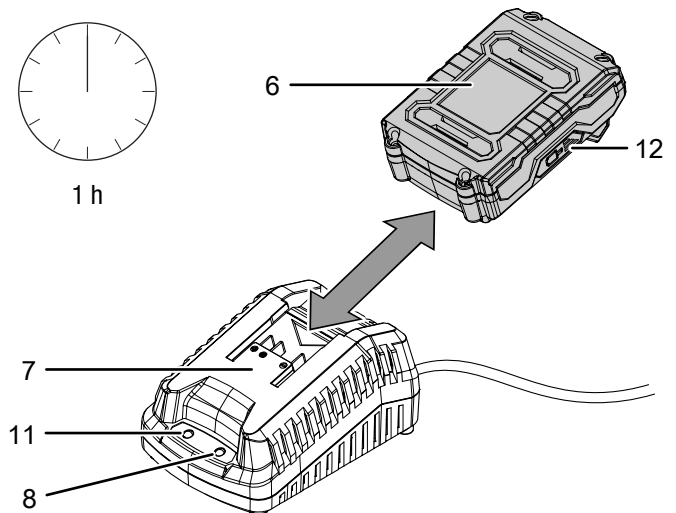
Vedä pistoke irti laturista aina ennen kuin laitat akun laturiin tai poistat sen siitä.

Älä koskaan lataa akkua, jos ympäristölämpötila on alle 10 °C tai yli 40 °C.

Akku on toimitettaessa osittain ladattu, jotta estetään mahdollisesta syväpurkauksesta aiheutuva vahingoittuminen.

Akku on ladattava ennen ensimmäistä käyttöönottoa ja heikon tehon vuoksi (vain punainen merkkivalo palaa akun kapasiteettinäytössä (12)). Toimi seuraavasti:

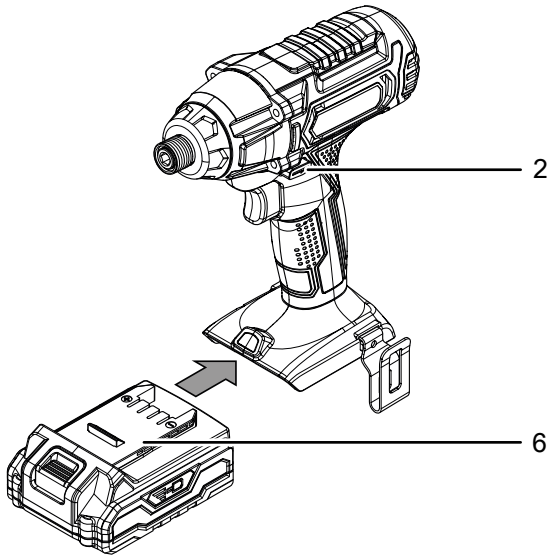
1. Työnnä akku (6) pikalaturiin (7) kuvan osoittamalla tavalla niin, että se napsahtaa paikalleen.



2. Kytke pikalaturin (7) verkkopistoke asianmukaisesti suojattuun pistorasiaan.
⇒ Akun punainen merkkivalo (8) palaa.
⇒ Lataus kestää noin tunnin.
3. Odota, kunnes akun punainen merkkivalo (8) sammuu ja vihreä merkkivalo (11) syttyy.
⇒ Akku (6) on ladattu.
4. Vedä pikalaturin (7) virtajohto pistorasiasta tarttumalla pistokkeeseen.
⇒ Akku (6) ja pikalaturi (7) ovat mahdollisesti lämmenneet latauksen aikana.
Anna akun (6) jäähtyä huonelämpötilaan.
5. Poista akku (6) pikalaturista (7) pitämällä kiinni vapautuspainikkeesta (13) ja vetämällä akku (6) pois pikalaturista (7).

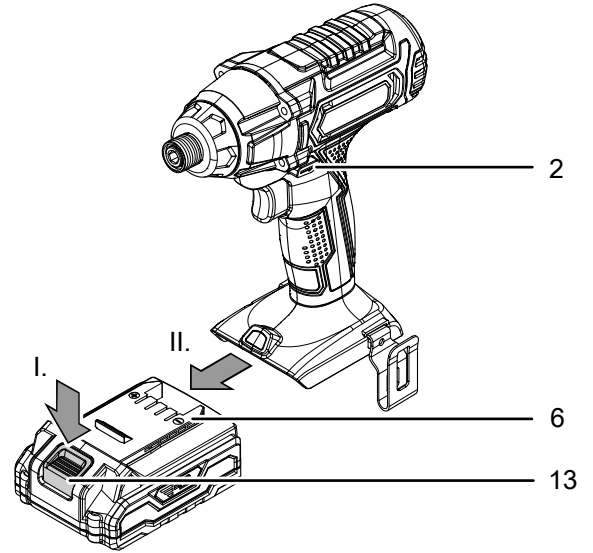
Akun asettaminen paikalleen

1. Käännä oikealle-/vasemmallekäynti (2) keskiasentoon (lukitus).
2. Työnnä akku (6) laitteeseen niin, että se napsahtaa paikalleen.



Akun poistaminen

1. Käännä oikealle-/vasemmallekäynti (2) keskiasentoon (lukitus).
2. Irrota akku (6) laitteesta pitämällä kiinni vapautuspainikkeesta (13) (I) ja vetämällä akku pois laitteesta (II).



3. Lataa akku (6) tarpeen vaatiessa kohdassa *Akun lataus* annettujen ohjeiden mukaisesti.

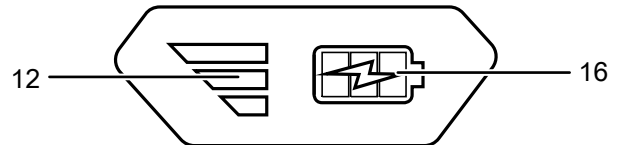
Akun lataustilan tarkastus

Akussa on integroitu kapasiteettinäyttö.

Akun lataustila ilmoitetaan akun kapasiteettinäytössä (12) kolmella LED-valolla seuraavasti:

Ledin väri	Selitys
Vihreä – oranssi – punainen	suurin lataus/teho
Oranssi – punainen	keskitason lataus/teho
Punainen	heikko lataus – lataa akku

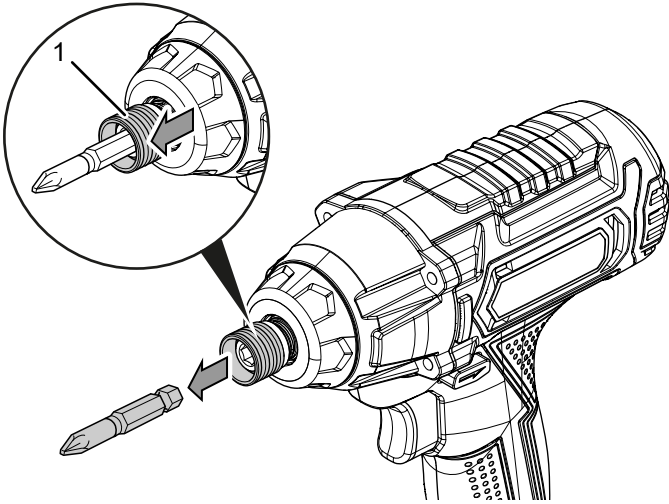
1. Paina akun (6) paristosymbolia (16).
⇒ Voit lukea lataustason akun kapasiteettinäytöstä (12).



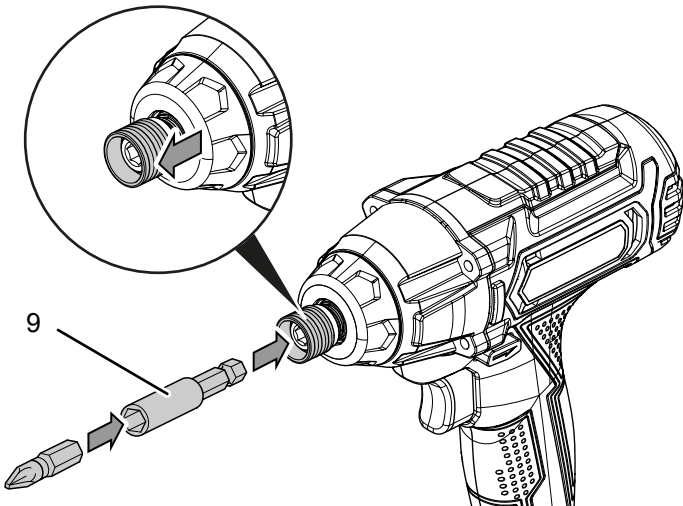
Työvälineen vaihtaminen

Laitteessa on kuusikulmaisille kärjille tarkoitettu kärkipidike, jossa on mekaaninen lukitus. Irrota ja kiinnitä työkalut seuraavalla tavalla:

1. Käännä oikealle-/vasemmallekäynti (2) keskiasentoon (lukitus).
2. Vedä kärkipidikkeen (1) mekaaninen lukitus eteenpäin ja pidä siitä kiinni.
3. Poista tarvittaessa työkalu kärkipidikkeestä (1).



4. Aseta tarvittava työkalu kärkipidikkeeseen (1).



Tietoa

Ota huomioon, että lyhyitä kärkiä käytettäessä mukana toimitettava kärjen jatkokappale (9) on asetettava ensin kärkipidikkeeseen (1). Aseta lopuksi lyhyt kärki kärjen jatkokappaleeseen (9).

5. Päästä kärkipidikkeen (1) mekaaninen lukitus taas irti.



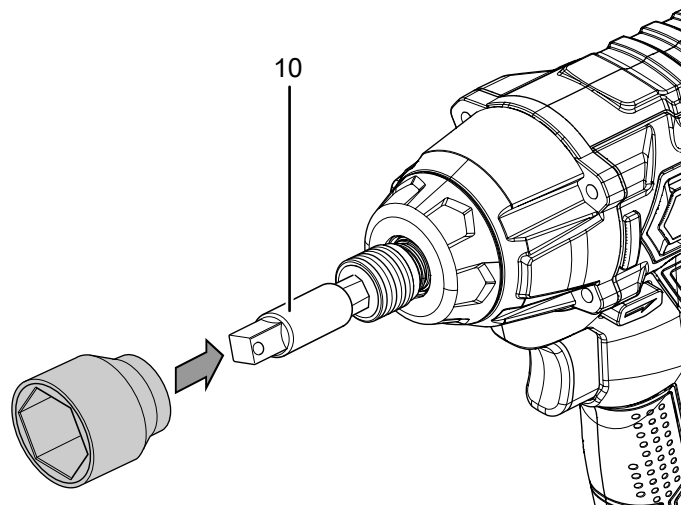
Tietoa

Ota ruuvien ja muttereiden irrottamisessa huomioon oikealle-/vasemmallekäynti! Oikealle-/vasemmallekäynnin (2) kiertosuunnan näytöllä voit nähdä, mihin suuntaan ruuveja tai muttereita kierretään.

Hylsyn käyttö

Kun kierrät kuusiokantaruuveja tai muttereita, voit käyttää mukana toimitettavan nelikanta-adapterin (10) päällä hylsyä. Toimi seuraavasti:

1. Aseta nelikanta-adaptteri (10) kärkipidikkeeseen (1) luvun Työvälineen vaihtaminen mukaisesti.
2. Työnnä sopiva hylsy nelikanta-adaptteriin (10), kunnes se napsahtaa tuntuvasti paikalleen.



3. Tarkista, että hylsy on tiukasti paikallaan.

Käyttö



Käytä kuulosuojaimia.

Melu voi vaurioittaa kuuloa. Tämän laitteen äänenpainetaso LpA on 96,54 dB(A).

Vinkkejä ja ohjeita akkuiskuruuvinvääntimen käyttöön

Yleistä:

- Tarkista ennen jokaista käyttöä, että työkalu on tiukasti kiinni kärkipidikkeessä.
- Oikealle-/vasemmallekäynnin (lukitus) keskiasento soveltuu tauoille tai työkalujen vaihtoon.

Ruuvaus:

- Pehmeän puun kohdalla ruuvaukseen ei tarvita esiporausta.
- Kovalle puulle sekä isoille ruuveille suositellaan esiporausta.
- Uppokantaruuveja käytettäessä porareikää on ensin syvennettävä.
- Erityisesti pienet ruuvit ja kärjet voivat vahingoittua, jos laitteeseen säädetään liian korkea vääntömomentti ja/tai liian suuri nopeus.

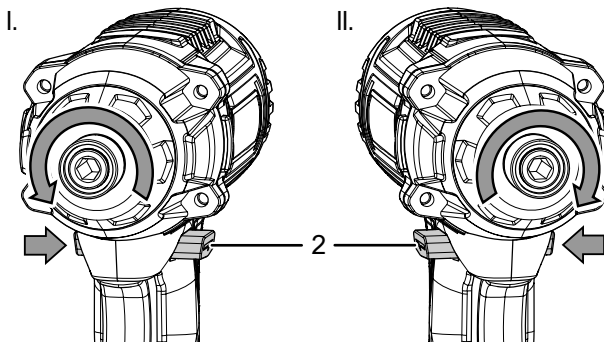
Pyörimissuunnan valinta

Huomaa

Vaihteiston rikkoutumisen estämiseksi pyörimissuuntaa on vaihdettava vain kun laite on pysähdyksissä.

Moottorin pyörimissuuntaa voidaan vaihtaa oikealle-/vasemmallekäynnin kytkimellä (2).

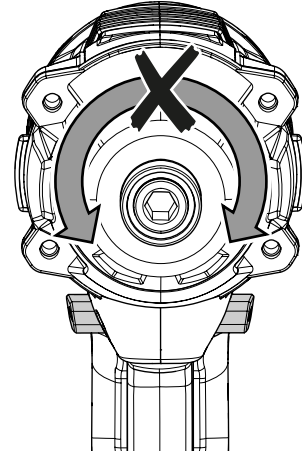
1. Paina oikealle-/vasemmallekäynti (2) kokonaan siihen suuntaan, johon moottorin pitää pyöriä.



I. Ruuvaus

II. Ruuvien poisto

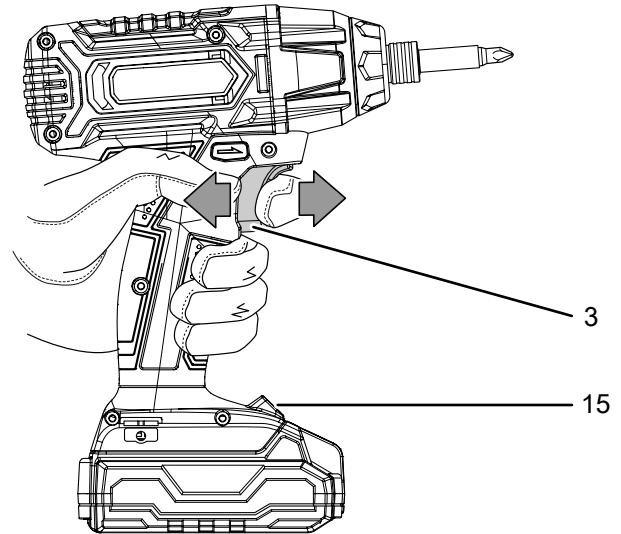
2. Tarkista testaamalla, sopiiko pyörimissuunta aiottuun tehtävään. Väärin valittu pyörimissuunta voi vahingoittaa työkalua ja/tai työkalupäätä.
3. Aseta tarvittaessa oikealle-/vasemmallekäynti (2) keskiasentoon (lukitus), jolloin virtakytkin (3) lukittuu.



Laitteen käynnistäminen ja sammuttaminen

Laitteessa on portaaton kierrosluvun säätö. Mitä voimakkaammin virtakytkintä (3) painetaan, sitä suurempi pyörimisnopeus on.

1. Tarkista, soveltuuko kiinnitetty työkalu suoritettavaan tehtävään.
2. Tarkista, onko työkalupää kiinnitetty ja työskentelypinta valmisteltu asianmukaisesti.
3. Pidä virtakytkintä (3) ruuvauksen aikana painettuna.
 - ⇒ Laite toimii aikaisemmin valituilla asetuksilla.
 - ⇒ LED-työvalo (15) palaa.



4. Pysäytä laite vapauttamalla virtakytkin (3).
 - ⇒ LED-työvalo (15) sammuu.



Tietoa

Moottorissa on integroitu jarru, joka pysäyttää laitteen nopeasti virtakytkimestä (3) irti päästettäessä.

Käytöstä poistaminen

1. Käännä oikealle-/vasemmallekäynti (2) keskiasentoon (lukitus).
2. Anna laitteen jäähtyä tarvittaessa.
3. Poista akku laitteesta (katso luku Käyttöönotto).
4. Poista työkalu laitteesta (katso luku Käyttöönotto).
5. Puhdista laite kappaleen Huolto mukaisesti.
6. Varastoi laite kappaleen Varastointi mukaisesti.

Tilattavat lisävarusteet



Varoitus

Käytä ainoastaan ohjeessa esitetyjä lisävarusteita ja -laitteita.

Muiden kuin ohjeessa suositeltujen käyttötyökalujen tai muiden tarvikkeiden käyttö voi tarkoittaa loukkaantumisvaaraa.

Tarvikkeet	Tuotenumero
Vara-akku Multiflex 20 V 2,0 Ah	6 200 000 303
Ruuvi-kärki-sarja, 32- osainen	6.200.001.001

Viat ja häiriöt

Laitteen toiminta on tarkastettu monta kertaa valmistuksen aikana. Jos toiminnassa tästä huolimatta ilmenee häiriöitä, tarkista laite seuraavan luettelon mukaan.

Vian etsinnän tai korjaamisen, jotka vaativat kotelon avaamista, saavat suorittaa ainoastaan laitemyyjät tai Trotec.

Ensimmäisen käytön aikana ilmenee vähän savua tai hajua:

- Kyseessä ei ole vika tai häiriö. Lyhyen käynnin jälkeen tämä loppuu.

Akku ei lataa:

- Tarkista, onko akku asetettu oikein pikalaturiin. Työnnä akku pikalaturiin niin, että akun kontaktit tarttuvat pikalaturiin. Akun täytyy napsahdella kuuluvasti pikalaturiin.
- Tarkista verkkoliitäntä.
- Tarkista verkkojohdon ja verkkopistokkeen kunto.
- Tarkista sulake.
- Tarkista pikalaturin kunto. Jos pikalaturi on viallinen, älä käytä sitä enää. Ota yhteyttä Trotec-asiakaspalveluun.
- Tarkista, ovatko akun kontaktit likaiset. Poista lika tarvittaessa.
- Akku on mahd. rikki ja se täytyy vaihtaa. Käytä ainoastaan samantyyppisiä akkuja.

Laite ei käynnisty:

- Akun teho on mahdollisesti liian heikko. Lataa akku.
- Tarkista, onko akku asetettu oikein laitteeseen. Työnnä akku laitteeseen siten, että akun kontaktit tarttuvat laitteeseen. Akun täytyy napsahdella kuuluvasti laitteeseen.
- Tarkista oikealle-/vasemmallekäynnin asento. Kytkin täytyy painaa kokonaan sisään. Jos oikealle-/vasemmallekäynti on keskiasennossa (lukitus), virtakytkin on lukittu.
- Tarkista, ovatko akun kontaktit likaiset. Poista lika tarvittaessa.



Tietoa

Odota vähintään 10 minuuttia ennen kuin käynnistät laitteen uudelleen.

Virtakytkintä ei voi painaa:

- Tarkista, onko oikealle-/vasemmallekäynti keskiasennossa (lukitus). Aseta haluamasi pyörimissuunta lukituksen poistamiseksi.

Laite kuumenee:

- Pidä tuuletusaukot vapaina, jolloin estät moottorin ylikuumentumisen.



Tietoa

Odota vähintään 10 minuuttia ennen kuin käynnistät laitteen uudelleen.

Huomaa

Odota vähintään 3 minuuttia kaikkien huolto- ja korjaustöiden jälkeen. Käynnistä laite vasta sitten.

Laite ei toimi moitteettomasti tarkastusten jälkeen:

Ota yhteyttä asiakaspalveluun. Toimita laite tarvittaessa korjattavaksi valtuutettuun sähköalan ammattiliikkeeseen tai Trotecille.

Huolto

Toimenpiteet ennen huoltoa



Varoitus sähköjännitteestä

Älä koske verkkopistokkeeseen tai akkuun, jos kätesi ovat kosteat tai märät.

- Sammuta laite.
- Anna laitteen jäähtyä kokonaan.
- Poista akku laitteesta.



Varoitus sähköjännitteestä

Huoltotoimenpiteitä, jotka vaativat kotelon avaamista, saavat suorittaa ainoastaan valtuutetut ammattilaiset tai Trotec.

Huoltoa koskevia ohjeita

Laitteen sisällä ei ole yhtään laitteen käyttäjän huollettavaa tai voideltavaa osaa.

Akun ja laturin turvamerkinnot

Tarkista säännöllisesti akun ja laturin turvamerkinnot. Uusi lukukelvottomat turvamerkinnot!

Puhdistus

Laite on puhdistettava aina ennen käyttöä ja sen jälkeen.

Huomaa

Laitetta ei pidä voidella puhdistuksen jälkeen.



Varoitus sähköjännitteestä

Koteloon sisään pääsevät nesteet aiheuttavat oikosulun vaaran!

Älä upota laitetta ja tarvikkeita veteen. Varo, että koteloon ei pääse vettä tai muita nesteitä.

- Puhdista laite kostutetulla, pehmeällä ja nukkaamattomalla liinalla. Varmista, että laitteen sisään ei pääse kosteutta. Varmista, että sähköosat eivät pääse kostumaan. Älä käytä liinan kostuttamiseen voimakkaita puhdistusaineita, kuten puhdistussuihkeita, liuotteita, alkoholipitoisia puhdistusaineita tai hankausaineita.
- Kuivaa laite pehmeällä ja nukkaamattomalla liinalla.
- Kuivaa terät pehmeällä ja nukkaamattomalla liinalla.
- Pidä laitteen ja laturin liitäntäkoskettimet puhtaina.
- Pidä tuuletusaukot puhtaina pölystä, jolloin estät moottorin ylikuumenemisen.

Hävittäminen



Ylivivatun roskatynnyrin symboli vanhassa sähkö- tai elektroniikkalaitteessa tarkoittaa, ettei sitä saa hävittää sekajätteen mukana sen käyttöön lopussa. Lähellä sijaitseviin keräyspisteisiin voi maksutta palauttaa vanhoja sähkö- ja elektroniikkalaitteita. Osoitteet saat oman asuinpaikkakuntasi jäteneuvonnasta. Löydät lisätietoa monia EU-maita koskevista muista palautusmahdollisuuksista myös verkkosivuiltamme <https://hub.trotec.com/?id=45090>. Käänny muussa tapauksessa virallisen, omassa asuinmaassasi hyväksytyyn käytettyjen laitteiden kierrätysliikkeen puoleen.

Sähkö- ja elektroniikkaromun erillisen keräyksen tarkoituksena on mahdollistaa vanhojen laitteiden kierrätys ja kaikenlainen uusiokäyttö sekä estää laitteiden mahdollisesti sisältämien vaarallisten aineiden haitalliset vaikutukset ympäristölle ja ihmisten terveydelle hävittämisen yhteydessä.



Li-ion

Paristoja ja akkuja ei saa hävittää kotitalousjätteen mukana, vaan ne on Euroopan unionin alueella hävitettävä asianmukaisella tavalla EUROOPAN PARLAMENTIN JA NEUVOSTON 6. syyskuuta 2006 paristoista ja akuista antaman direktiivin 2006/66/EY mukaisesti. Hävitä paristot ja akut paikallisten määräysten mukaisesti.

Vaatimustenmukaisuusvakuutus

Käännös alkuperäisestä vaatimustenmukaisuusvakuutuksesta konedirektiivin 2006/42/EY liitteen II 1 osan A jakson mukaisesti

Trotec GmbH vakuuttaa yksinomaisella vastuulla, että jäljempänä yksilöity kone on kehitetty, suunniteltu ja valmistettu EY-konedirektiivin 2006/42/EY vaatimusten mukaisesti.

Tuotemalli/tuote: PIDS 10-20V

Tuotetyyppi: akkuiskuruuvinväännin

Valmistusvuosi alkaen: 2021

Noudatettavat EU-direktiivit:

- 2011/65/EU: 1.7.2011
- 2014/30/EU: 29.3.2014

Sovellettavat yhdenmukaistetut standardit:

- EN 55014-1:2017
- EN 62841-1:2015
- EN 62841-2-2:2014

Sovellettavat kansalliset standardit ja tekniset eritelvät:

- EN 55014-2:2015

Valmistaja ja teknisen tiedoston kokoamiseen valtuutettu henkilö:

Trotec GmbH

Grebbener Straße 7, D-52525 Heinsberg

Puhelin: +49 2452 962 400

S-posti: info@trotec.de

Laatimispaikka ja -päivämäärä:

Heinsberg 20.07.2021



Detlef von der Lieck, toimitusjohtaja

Trotec GmbH

Grebener Str. 7
D-52525 Heinsberg

☎ +49 2452 962-400

☎ +49 2452 962-200

✉ info@trotec.com

www.trotec.com