

PHDS 10-20V

IT

ISTRUZIONI PER L'USO
TRAPANO AVVITATORE A
PERCUSSIONE A BATTERIE



 TROTEC

Sommario

Indicazioni relative alle istruzioni per l'uso 1

Sicurezza 2

Informazioni relative al dispositivo 7

Trasporto e stoccaggio..... 10

Messa in funzione..... 11

Comando 15

Accessori disponibili da riordinare..... 16

Errori e disturbi..... 17

Manutenzione 18

Smaltimento..... 18

Indicazioni relative alle istruzioni per l'uso

Simboli



Avvertimento relativo a tensione elettrica

Questo simbolo indica che sussistono pericoli di vita e per la salute delle persone, a causa della tensione elettrica.



Avvertimento relativo a sostanze esplosive

Questo simbolo avverte che a causa della tensione elettrica, sussiste pericolo di morte e pericolo per la salute delle persone.



Avvertimento

Questa parola chiave definisce un pericolo con un livello di rischio medio, che se non viene evitato potrebbe avere come conseguenza la morte o una lesione grave.



Attenzione

Questa parola chiave definisce un pericolo con un livello di rischio basso, che se non viene evitato potrebbe avere come conseguenza una lesione minima o leggera.

Avviso

Questa parola chiave indica la presenza di informazioni importanti (per es. relative a danni a cose), ma non indica pericoli.



Informazioni

Gli avvertimenti con questo simbolo aiutano a eseguire in modo veloce e sicuro le proprie attività.



Osservare le istruzioni

Gli avvertimenti con questo simbolo indicano che devono essere osservate le istruzioni per l'uso.



Indossare una protezione per l'udito

Gli avvertimenti con questo simbolo indicano che deve essere indossata una protezione per l'udito.



Indossare gli occhiali di protezione

Gli avvertimenti con questo simbolo indicano che deve essere indossata una protezione per gli occhi.



Indossare una maschera protettiva

Gli avvertimenti con questo simbolo indicano che deve essere indossata una maschera protettiva.

La versione aggiornata delle istruzioni per l'uso e la dichiarazione di conformità UE possono essere scaricate dal seguente link:



PHDS 10-20V



<http://hub.trotec.com/?id=39789>

Indicazioni legali

La presente pubblicazione sostituisce tutte le versioni precedenti. È vietato riprodurre o elaborare, duplicare o distribuire, utilizzando dei sistemi elettronici, qualsiasi parte della presente pubblicazione in qualsiasi forma senza l'autorizzazione scritta di Trotec GmbH & Co. KG. Con riserva di modifiche tecniche. Tutti i diritti riservati. I nomi commerciali vengono utilizzati senza garanzia del libero utilizzo e sostanzialmente seguendo la grafia del produttore. Tutti i nomi commerciali sono registrati.

Ci si riserva la modifica delle costruzioni nell'interesse di un costante miglioramento del prodotto, oltre alla modifica delle forme e dei colori.

La fornitura può variare dai prodotti raffigurati. Il presente documento è stato elaborato con la dovuta cura.

Trotec GmbH & Co. KG non è da ritenersi responsabile per eventuali errori od omissioni.

© Trotec GmbH & Co. KG

Garanzia e responsabilità

Il dispositivo è conforme ai principali requisiti indicati dalle direttive dell'UE concernenti la salute e la sicurezza ed è stato testato più volte dall'azienda per verificarne il perfetto funzionamento.

Dovessero, ciononostante, insorgere dei disturbi nel funzionamento che non possono essere risolti con l'aiuto dei provvedimenti del capitolo Errori e disturbi, rivolgersi al proprio commerciante o partner contrattuale.

In caso di ricorso alla garanzia è necessario indicare il numero del dispositivo (sul lato del dispositivo).

In caso di mancata osservanza delle disposizioni del produttore, delle disposizioni di legge o in seguito a modifiche effettuate di propria iniziativa sui dispositivi, il produttore non può essere ritenuto responsabile per i danni che ne derivano. Gli interventi effettuati sul dispositivo o la sostituzione non autorizzata di singole parti possono pregiudicare pesantemente la sicurezza elettrica di questo prodotto e comportano la perdita della garanzia. È esclusa qualsiasi responsabilità per danni ai materiali e alle persone che sono riconducibili a un uso del dispositivo contrario alle indicazioni descritte nelle presenti istruzioni per l'uso. Ci si riserva di apporre modifiche al design tecnico e al modello in seguito al costante sviluppo e al miglioramento del prodotto, senza che vi sia alcuna necessità di una preventiva comunicazione.

Si declina qualsiasi responsabilità in relazione a danni causati da un uso non conforme alla destinazione. Anche in questo caso viene meno il diritto alla garanzia.

Sicurezza

Leggere le presenti istruzioni con attenzione prima della messa in funzione / dell'utilizzo del dispositivo e conservare le istruzioni sempre nelle immediate vicinanze del luogo di installazione o presso il dispositivo stesso!



Avvertimento

Leggere tutte le indicazioni di sicurezza e le istruzioni.

L'inosservanza delle indicazioni di sicurezza e delle istruzioni può causare scosse elettriche, incendi e / o lesioni gravi.

Conservare tutte le indicazioni di sicurezza e le istruzioni per il futuro.

Questo dispositivo può essere utilizzato da bambini a partire da 8 anni e da persone con capacità fisiche, sensoriali o mentali ridotte o con mancanza di esperienza o conoscenza, se sono supervisionati o se sono stati formati sull'utilizzo sicuro del dispositivo e se capiscono i pericoli che ne possono risultare.

I bambini non devono giocare con il dispositivo. La pulizia e la manutenzione da parte dell'utente non devono essere eseguite da bambini senza supervisione.

Il termine *Elettrotensile* utilizzato nelle indicazioni sulla sicurezza, si riferisce a elettrotensili alimentati a elettricità (con cavo elettrico) e a elettrotensili alimentati a batteria (senza cavo elettrico).




Indicazioni generali di sicurezza per gli elettrotensili - sicurezza sul luogo di lavoro

- **Tenere l'area di lavoro pulita e ben illuminata.** Il disordine o le aree di lavoro poco illuminate possono portare a incidenti.
- **Non lavorare con gli elettrotensili in ambienti a rischio di esplosione, in cui si trovano liquidi, gas o polveri infiammabili.** Gli elettrotensili producono delle scintille, che possono infiammare la polvere o i vapori.
- **Tenere i bambini e le altre persone lontani dagli elettrotensili, durante il suo utilizzo.** In caso di distrazione è possibile perdere il controllo del dispositivo.

 **Indicazioni generali di sicurezza per gli elettrotensili - sicurezza elettrica**

- **La spina elettrica degli elettrotensili o dell'alimentatore deve essere adatta alla presa di corrente. La spina elettrica non deve essere modificata in alcun modo. Non utilizzare un adattatore elettrico insieme agli elettrotensili con messa a terra.** Spine elettriche non modificate e idonee prese di corrente riducono il rischio di scossa elettrica.
- **Evitare il contatto con superfici collegate a massa come quelle di tubi, riscaldamenti, forni e frigoriferi.** Sussiste un elevato rischio di scossa elettrica, se il vostro corpo è collegato a massa.
- **Tenere gli elettrotensili lontani da pioggia o dal bagnato.** Se l'acqua penetra in un elettrotensile, aumenta il rischio di una scossa elettrica.
- **Non cambiare la destinazione d'uso del cavo, per trasportare l'elettrotensile, per appenderlo o per estrarre la spina elettrica dalla presa di corrente. Tenere il cavo lontano da calore, olio, bordi taglienti o da parti del dispositivo in movimento.** I cavi danneggiati o attorcigliati aumentano il rischio di scossa elettrica.
- **Se si lavora con un elettrotensile all'aperto, utilizzare solamente prolunghe adatte all'utilizzo all'aperto.** L'utilizzo di una prolunga adatta agli esterni riduce il rischio di scossa elettrica.
- **Se non può essere evitato il funzionamento dell'elettrotensile in ambiente umido, utilizzare un interruttore differenziale.** L'impiego di un interruttore differenziale riduce il rischio di scossa elettrica.
- **Tenere il dispositivo afferrandolo sulle superfici isolate del manico, se si eseguono lavori durante i quali con la vite si potrebbero colpire condutture di corrente nascoste o il proprio cavo elettrico.** Il contatto della vite con una conduttura sotto tensione può mettere sotto tensione anche le parti metalliche del dispositivo e portare a una scossa elettrica.

 **Indicazioni generali di sicurezza per gli elettrotensili - sicurezza per le persone**

- **Stare attenti, prestare attenzione a ciò che si fa, ed eseguire i lavori con un elettrotensile in modo ragionevole. Non utilizzare un elettrotensile se si è stanchi o sotto l'influenza di droghe, di alcol o di medicinali.** Un attimo di disattenzione durante l'utilizzo dell'elettrotensile può portare a lesioni gravi.
- 
- 
- 
- **Indossare un'attrezzatura di protezione personale e sempre degli occhiali protettivi.** Se si indossa un'attrezzatura di protezione personale, come la maschera antipolvere, scarpe anti-infortunio antiscivolo, il casco protettivo o la protezione per l'udito, a seconda del tipo e dell'utilizzo dell'elettrotensile, il rischio di lesioni viene ridotto.
 - **Evitare una messa in funzione involontaria. Assicurarsi che l'elettrotensile sia spento, prima di collegarlo all'alimentazione e / o alla batteria, e prima di prenderlo o di trasportarlo.** Se quando si trasporta l'elettrotensile si ha il dito sull'interruttore o se si collega il dispositivo acceso all'alimentazione, possono verificarsi incidenti.
 - **Rimuovere gli utensili di regolazione o le chiavi, prima di accendere l'elettrotensile.** Un utensile o una chiave che si trova in una parte rotante del dispositivo, può portare a delle lesioni.
 - **Evitare una posizione anormale del corpo. Assicurarsi di avere una posizione stabile e mantenere costantemente l'equilibrio.** Così è possibile controllare l'elettrotensile nelle situazioni inattese.
 - **Indossare un abbigliamento adatto. Non indossare degli indumenti ampi o adornamenti. Tenere lontani capelli, indumenti e guanti dalle parti in movimento.** Un abbigliamento lasco, adornamenti o capelli lunghi possono essere afferrati dalle parti in movimento.
 - **Se possono essere montate dei dispositivi che aspirano o che raccolgono la polvere, assicurarsi che siano collegate e che vengano utilizzate in modo corretto.** L'utilizzo di un'aspirazione della polvere può ridurre il pericolo rappresentato dalla polvere.

 **Indicazioni generali di sicurezza per gli elettroutensili - Utilizzo e trattamento dell'elettroutensile**

- **Non sovraccaricare il dispositivo. Utilizzare l'elettroutensile adatto per il proprio lavoro.** Con l'elettroutensile adatto, si lavora meglio e in modo più sicuro nell'area di utilizzo indicata.
- **Non utilizzare un elettroutensile che ha un interruttore difettoso.** Un elettroutensile che non si accende o non si spegne è pericoloso e deve essere riparato.
- **Estrarre la spina elettrica dalla presa di corrente e/o rimuovere la batteria, prima di eseguire delle impostazioni sul dispositivo, sostituire accessori o riporre il dispositivo.** Queste precauzioni impediscono un avvio accidentale dell'elettroutensile.
- **Riporre gli elettroutensili inutilizzati fuori della portata dei bambini. Non lasciare usare il dispositivo da persone che non hanno preso confidenza con il dispositivo o che non hanno letto le istruzioni.** Gli elettroutensili sono pericolosi, se vengono utilizzati da persone inesperte.
- **Eeguire un'accurata manutenzione degli elettroutensili. Controllare se le parti mobili funzionano perfettamente e non si inceppano, se ci sono delle parti rotte o talmente danneggiate da pregiudicare la funzionalità dell'elettroutensile. Far riparare le parti danneggiate prima di utilizzare il dispositivo.** Molti incidenti scaturiscono da una cattiva manutenzione degli elettroutensili.
- **Mantenere gli utensili da taglio affilati e puliti.** Gli utensili da taglio con lame affilate curati con attenzione, si inceppano meno spesso e sono più facili da gestire.
- **Utilizzare l'elettroutensile, gli accessori, gli utensili sostitutivi ecc. in conformità con queste istruzioni. Tener conto delle condizioni di lavoro e l'attività da svolgere.** L'utilizzo di elettroutensili per applicazioni diverse da quelle previste può portare a situazioni pericolose.

 **Indicazioni generali di sicurezza per gli elettroutensili - Servizio di assistenza**

- **Far riparare l'elettroutensile solo da personale specializzato e solo con pezzi di ricambio originali.** Così si garantisce che la sicurezza dell'elettroutensile rimanga invariata.

 **Indicazioni generali di sicurezza per batterie / caricatori**

- **Utilizzare solamente le batterie apposite per gli elettroutensili.** L'utilizzo di batterie diverse può portare a lesioni e a pericolo d'incendio.
- **Tenere la batteria inutilizzata lontana da graffette, monete, chiavi, chiodi, viti o altri materiali di metallo che potrebbero causare un cortocircuito.** Un cortocircuito tra i contatti della batteria può provocare bruciature o causare un incendio.
- **Caricare le batterie solo con il caricatore consigliato dal produttore.** Per il caricatore adatto a un certo tipo di batterie, sussiste pericolo d'incendio se viene utilizzato con batterie diverse.
- **Caricare solo batterie originali.** Il caricatore è adatto solamente per caricare le batterie fornite, con le tensioni indicate nei dati tecnici. Altrimenti sussiste pericolo di incendio e di esplosione.
- **In caso di un utilizzo errato, è possibile che fuoriesca del liquido dalla batteria.** Evitare di toccarlo. In caso di contatto accidentale, sciacquare con acqua. Se il liquido entra in contatto con gli occhi, è necessario consultare un medico. Il liquido che fuoriesce dalla batteria può portare a irritazione della pelle o a bruciature.
- **In caso di danneggiamento e di utilizzo non conforme alla destinazione della batteria possono fuoriuscire dei vapori.** Apportare dell'aria fresca e in caso di disturbi, consultare il medico. I vapori possono irritare le vie respiratorie.
- **Non aprire la batteria.** Sussiste pericolo di cortocircuito.
- **Non mandare in cortocircuito la batteria.** Sussiste pericolo di esplosione.
- **Le batterie non devono essere esposte a colpi meccanici.**
- **Proteggere le parti elettriche dall'umidità. Non immergerle mai nell'acqua o in altri liquidi, durante la pulizia o il funzionamento, per evitare una scossa elettrica.** Non tenere mai il caricatore sotto acqua corrente. Si prega di osservare le istruzioni per pulizia e manutenzione.
- Il caricatore è adatto solamente per il funzionamento in ambienti interni.

- Tenere pulito il caricatore. La sporcizia può causare il pericolo di scossa elettrica.
- Non utilizzare il caricatore su un fondo facilmente infiammabile (per es. carta, tessuti, ecc.) o in un ambiente infiammabile. Il caricatore si riscalda durante la carica e questo costituisce un pericolo di incendio.
- Utilizzare il caricatore solo per caricare la batteria. Il caricatore non deve essere utilizzato come alimentazione elettrica per l'utensile.



Indicazioni di sicurezza specifiche per trapano avvitatore a percussione a batterie



Indossare una protezione per gli occhi e per la bocca, se si lavora del materiale che potrebbe contenere delle sostanze dannose per la salute (per es. amianto).



- **Per trapanare a percussione, utilizzare la maniglia aggiuntiva.** La perdita di controllo dell'elettrotensile può portare a lesioni.
- **Tenere il dispositivo afferrandolo sulle superfici isolate del manico, se si eseguono lavori durante i quali l'utensile impiegato potrebbe colpire condutture di corrente nascoste.** Il contatto con una linea sotto tensione può mettere sotto tensione anche le parti metalliche del dispositivo e portare a una scossa elettrica.
- **Utilizzare dei dispositivi di ricerca adatti per localizzare le condutture di alimentazione nascoste, o richiedere l'intervento di fornitori locali di energia.** Il contatto con le linee elettriche può provocare un incendio o una scossa elettrica. Il danneggiamento di una conduttura del gas può provocare un'esplosione. La penetrazione in una tubatura dell'acqua causa il danneggiamento delle cose o può causare una scossa elettrica.
- **Le vibrazioni possono essere dannose per il sistema mano-braccio.** Ridurre il più possibile il periodo delle vibrazioni.
- **Durante il lavoro, tenere l'elettrotensile con entrambe le mani.** Assicurarsi di avere un posizionamento sicuro. L'elettrotensile viene gestito in modo più sicuro se lo si tiene con due mani.
- **Assicurare il pezzo da lavorare.** Un pezzo da lavorare fissato con dispositivi di serraggio o una morsa è tenuto in modo più sicuro che con la propria mano.
- **Prima di iniziare a lavorare, controllare sempre se l'accessorio utilizzato è fissato saldamente nel portapunta.** Gli accessori utilizzati non ben fissati, all'accensione possono essere scagliati fuori dall'elettrotensile e causare lesioni.
- **Prima di accendere l'elettrotensile, assicurarsi che gli accessori utilizzati abbia libero movimento.** All'accensione con un accessorio bloccato, si possono verificare delle elevate resistenze e il dispositivo può deviare lateralmente.
- **Spegnere immediatamente l'elettrotensile, se l'accessorio utilizzato si blocca.** L'elettrotensile può deviare lateralmente a causa delle resistenze presenti.
- **Controllare regolarmente che il portapunta non sia consumato o danneggiato.**
- **Avviare un elettrotensile a percussione solo se viene premuto contro il pezzo da lavorare (parete, soffitto, ecc.).**
- **Attendere che l'elettrotensile si sia fermato prima di posarlo.**
- **In caso di lavori sul dispositivo, come per il trasporto o lo stoccaggio, portare l'interruttore per la direzione di rotazione nella posizione centrale (blocco).** Così evitate che l'elettrotensile possa avviarsi inavvertitamente.

Uso conforme alla destinazione

Utilizzare il dispositivo PHDS 10-20V esclusivamente per:

- avvitare e svitare le viti,
- trapanare legno, plastica, ceramica e metallo,
- perforazioni a percussione in murature, mattoni e rocce

nel rispetto dei dati tecnici (vedi istruzioni per l'uso).

Consigliamo di utilizzare l'elettrotensile con accessori originali Trotec.

Qualifiche del personale

Il personale addetto all'utilizzo di questo dispositivo deve:

- aver letto e capito le istruzioni per l'uso, in particolare il capitolo sulla sicurezza.

Attrezzatura di protezione personale



Indossare una protezione per l'udito.

L'azione del rumore può causare la perdita dell'udito.



Indossare gli occhiali di protezione.

Facendo così, si proteggono i propri occhi dalle parti spezzate che si scheggiano, cadono e svolazzano, e che potrebbero causare lesioni.



Indossare una maschera antipolvere.

Così, ci si protegge dall'inspirare polveri dannose per la salute, che si potrebbero venire a creare durante la lavorazione dei pezzi.



Indossare guanti protettivi.

In questo modo le proprie mani vengono protette contro ustioni, schiacciamenti ed escoriazioni.

Pericoli residui



Avvertimento relativo a tensione elettrica

Scossa elettrica dovuta ad un isolamento insufficiente. Controllare prima di ogni utilizzo che il dispositivo non presenti alcun danneggiamento e funzioni correttamente.

Se vengono riscontrati dei danneggiamenti, non utilizzare più il dispositivo.

Non utilizzare il dispositivo se è umido o bagnato, o se sono umide e bagnate le proprie mani!



Avvertimento relativo a tensione elettrica

I lavori presso le parti elettriche devono essere eseguiti esclusivamente da imprese specializzate autorizzate!



Avvertimento relativo a tensione elettrica

Prima di qualsiasi lavoro sul dispositivo, rimuovere la spina elettrica dalla presa di corrente e la batteria dal dispositivo!

Estrarre il cavo elettrico dalla presa di corrente, afferrandolo dalla spina elettrica.



Avvertimento relativo a tensione elettrica

Sussiste pericolo di cortocircuito a causa dei liquidi che penetrano nell'involucro!

Non immergere il dispositivo e gli accessori in acqua. Fare attenzione che nell'involucro non penetri acqua o un altro liquido.



Avvertimento relativo a sostanze esplosive

Non esporre la batteria a delle temperature superiori ai 45 °C! Non far entrare la batteria in contatto con l'acqua o il fuoco! Evitare l'esposizione diretta ai raggi solari e l'umidità. Sussiste pericolo di esplosione!



Avvertimento relativo a superficie calda

L'accessorio utilizzato può essere ancora molto caldo dopo l'utilizzo. Sussiste il pericolo di ustioni in caso di contatto con l'accessorio utilizzato.

Non toccare l'accessorio utilizzato a mani nude!
Indossare guanti protettivi!



Avvertimento

Polveri velenose!



Le polveri dannose / velenose che si vengono a creare durante la lavorazione, rappresentano un pericolo per la salute del personale di servizio o per le persone che si trovano nelle vicinanze.



Indossare occhiali di protezione e una maschera antipolvere!



Avvertimento

Non lavorare materiale che contiene amianto.
L'amianto è considerato cancerogeno.



Avvertimento

Assicurarsi di non entrare in contatto con condutture elettriche, di gas o dell'acqua, quando si lavora con un elettrotensile. Fare eventualmente una verifica con un ricerca condutture, prima di forare o aprire una parete.



Avvertimento

Pericolo di lesioni causate da parti volanti o inserti dell'utensile che si spezzano.



Avvertimento

Da questo dispositivo posso scaturire pericoli, se viene utilizzato in modo non corretto o non conforme alla sua destinazione da persone senza formazione! Tenere conto delle qualifiche del personale!



Avvertimento

Questo dispositivo non è un giocattolo e non deve essere maneggiato da bambini.



Avvertimento

Non lasciare incustodito il materiale di imballaggio. Potrebbe diventare un gioco pericoloso per bambini.



Avvertimento

Il portautensile deve essere fissato saldamente prima di accendere il dispositivo, perché un accessorio utilizzato non fissato correttamente, al momento dell'accensione del dispositivo potrebbe essere scagliato in modo incontrollato fuori dal portautensile.



Attenzione

Le emissioni di vibrazioni possono causare dei danni alla salute, se il dispositivo viene utilizzato per un periodo prolungato o se non viene utilizzato e mantenuto in modo corretto.

**Attenzione**

Mantenere una distanza adeguata dalle fonti di calore.

Avviso

Per evitare un danneggiamento del motore, la direzione di rotazione deve essere modificata solamente quando il dispositivo è fermo.

Avviso

Impostare il momento di coppia e la direzione di rotazione in conformità con la modalità di funzionamento. Una scelta errata può comportare un danneggiamento del dispositivo.

Avviso

Se il dispositivo viene immagazzinato o trasportato in modo non conforme, il dispositivo può essere danneggiato.
Fare attenzione alle informazioni relative al trasporto e allo stoccaggio del dispositivo.

Informazioni relative al dispositivo**Descrizione del dispositivo**

Il trapano avvitatore a percussione a batteria dispone di due velocità: Mentre la prima velocità è adatta per l'avvitamento, la foratura e la perforazione a percussione vengono eseguiti con la seconda velocità.

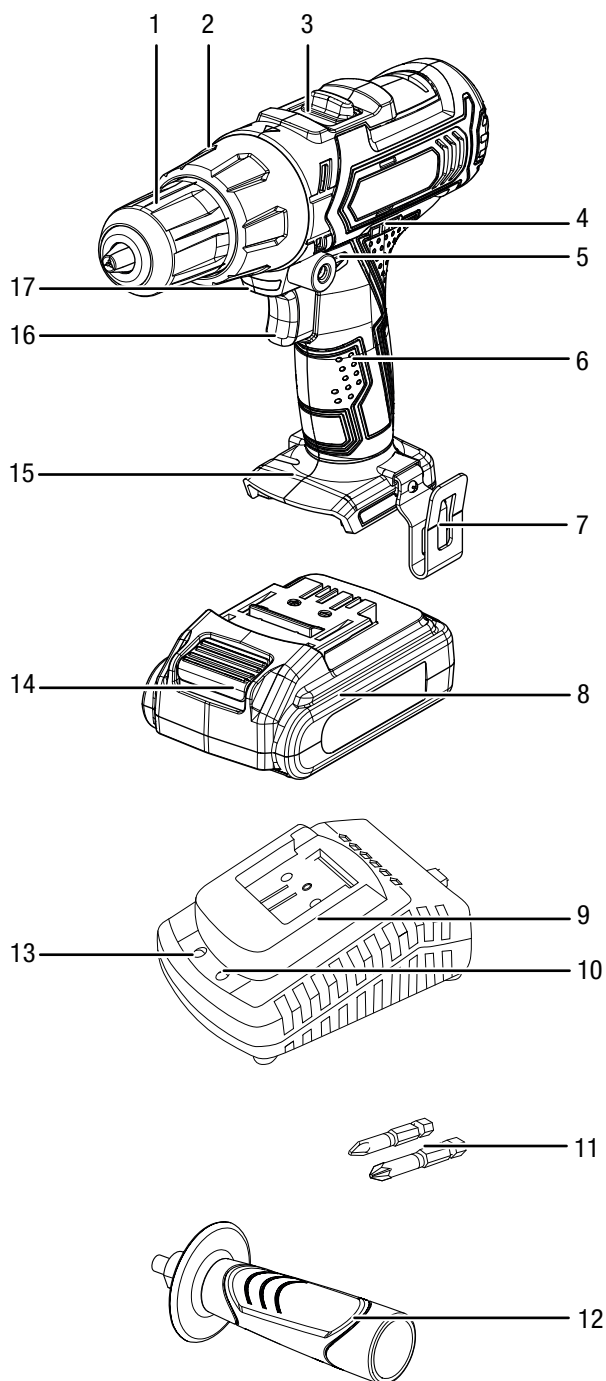
La preselezione integrata del momento di coppia, con un livello di foratura e un livello di perforazione a percussione inclusi, consente di impiegare la forza ottimale per ogni applicazione, a seconda del materiale e della dimensione delle viti.

Il mandrino di serraggio rapido con arresto automatico del mandrino consente inoltre una semplice sostituzione degli utensili impiegati, senza la necessità di ricorrere a utensili aggiuntivi.

Con la luce da lavoro LED integrata, il pezzo da lavorare e la superficie da lavoro possono essere illuminati in modo migliore.

La clip cintura premontata consente un trasporto più facile e un accesso più veloce al dispositivo.

Rappresentazione del dispositivo




N.	Definizione
1	Mandrino di serraggio rapido
2	Preselezione del momento di coppia
3	Cambio (2 velocità)
4	Indicatore livello batteria a 3 livelli
5	Rotazione destrorsa/sinistrorsa, blocco
6	Maniglia
7	Clip cintura
8	Batteria
9	Caricatore rapido
10	LED batteria verde (caricatore rapido pronto all'uso)
11	Punte
12	Impugnatura anti-vibrazione
13	LED batteria rossa (carica della batteria)
14	Tasto di sbloccaggio
15	Supporto batteria
16	Interruttore On / Off (regolazione del numero di giri)
17	Luce da lavoro LED

Dotazione

- 1 x trapano avvitatore a percussione a batterie
- 1 x batteria
- 1 x caricatore
- 2 x punte (50 mm)
- 1 x clip cintura
- 1 x impugnatura anti-vibrazione
- 1 x valigetta da trasporto
- 1 x istruzioni

Dati tecnici

Parametri	Valore
Modello	PHDS 10-20V
Tensione nominale	20 V $\overline{=}$
Numero di giri a vuoto	
1. Velocità	0 - 440 min ⁻¹
2. Velocità	0 - 1650 min ⁻¹
Frequenza colpi:	0 - 26400 min ⁻¹
Livelli di coppia	20 +1 +1
Apertura del mandrino portapunta	max. 13 mm
Diametro massimo foratura	
Legno	30 mm
Metallo	13 mm
Muratura/mattoni	15 mm
Momento di coppia max.	40 Nm
Peso	2 kg
Batteria	PHDS 10-20V DC
Tipo	Li-Ion
Tensione nominale	20 V $\overline{=}$
Capacità	1500 mAh
Caricatore rapido	PHDS 10-20V AC
Ingresso	
Tensione nominale	220 - 240 V ~ 50 Hz
Potenza assorbita	45 W
Uscita	
Tensione nominale	20 V $\overline{=}$
Corrente di carica	2,0 A
Durata di carica	1 h
Classe di protezione	II / 
Informazione sulla vibrazione secondo EN 60745	
Valore di emissione della vibrazione durante l'avvitamento su metallo ah=in	5,159 m/s ²
Insicurezza K	1,5 m/s ²
Valore di emissione della vibrazione durante la perforazione a percussione in murature ah=in	10,858 m/s ²
Insicurezza K	1,5 m/s ²
Valori acustici secondo EN 60745	
Livello sonoro L _{PA}	84 dB(A)
Livello di potenza sonora L _{WA}	95 dB(A)
Insicurezza K	3 dB

Indicazioni relative alle informazioni sul rumore e sulla vibrazione:

- Il livello di vibrazione indicato in presenti indicazioni è stato misurato in conformità con un procedimento di misurazione secondo la normativa EN 60745, e può essere preso come riferimento per il confronto del dispositivo. Il valore di emissione della vibrazione indicato può essere utilizzato anche per una valutazione iniziale dell'esposizione.



Attenzione

- Le emissioni di vibrazioni possono causare dei danni alla salute, se il dispositivo viene utilizzato per un periodo prolungato o se non viene utilizzato e mantenuto in modo corretto.
- Il livello di vibrazione cambia in base all'impiego dell'elettrotensile e può in alcuni casi discostarsi dal valore indicato in presenti istruzioni. Il carico di vibrazioni potrebbe essere sottovalutato, se l'elettrotensile venisse regolarmente utilizzato in questo modo. Per una precisa valutazione del carico di vibrazione durante un determinato periodo di lavoro, è necessario anche considerare i periodi in cui il dispositivo è spento o in cui è acceso, ma in effetti non viene utilizzato. Questo può ridurre decisamente il carico di vibrazione per l'intero periodo di lavoro.



Indossare una protezione per l'udito.

L'azione del rumore può causare la perdita dell'udito.

Trasporto e stoccaggio

Avviso

Se il dispositivo viene immagazzinato o trasportato in modo non conforme, il dispositivo può essere danneggiato.

Fare attenzione alle informazioni relative al trasporto e allo stoccaggio del dispositivo.

Trasporto

Per trasportare il dispositivo, utilizzare la valigetta da trasporto inclusa nella dotazione, per proteggere il dispositivo da influenze esterne.

Osservare le indicazioni seguenti **prima** di ogni trasporto:

- Spegnerne il dispositivo portando la rotazione destrorsa/sinistrorsa nella posizione centrale (blocco).
- Lasciare che il dispositivo si raffreddi.
- Rimuovere la batteria dal dispositivo.
- Rimuovere l'utensile presente dal portautensile.

Le batterie Li-Ion soddisfano i requisiti delle norme sul trasporto di merci pericolose.

Osservare seguenti indicazioni per il trasporto o la spedizione delle batterie Li-Ion:

- Le batterie possono essere trasportate in strada dall'utente, senza ulteriori obblighi.
- Quando la spedizione avviene tramite terzi (per es. trasporto aereo o spedizioniere) è necessario osservare i requisiti particolari per l'imballaggio e il contrassegno. Durante la preparazione del pezzo da spedire, è necessario chiedere il consiglio di un esperto di sostanze pericolose.
 - Inviare le batterie solo se l'involucro è intatto.
 - Coprire con dell'adesivo i contatti aperti e imballare la batteria in modo che non si muova nell'imballaggio.
 - Osservare anche le eventuali disposizioni nazionali.

Immagazzinaggio

Osservare le indicazioni seguenti prima di ogni stoccaggio:

- Spegnerne il dispositivo portando la rotazione destrorsa/sinistrorsa nella posizione centrale (blocco).
- Lasciare che il dispositivo si raffreddi.
- Rimuovere la batteria dal dispositivo.
- Rimuovere l'utensile presente dal portautensile.
- Pulire il dispositivo come descritto nel capitolo Manutenzione.
- Per immagazzinare il dispositivo, utilizzare la valigetta da trasporto inclusa nella dotazione, per proteggere il dispositivo da influenze esterne.
- Non immagazzinare le batterie Li-Ion completamente scariche. Lo stoccaggio delle batterie scariche può comportare lo scaricamento totale e così il danneggiamento della batteria.

In caso di non utilizzo del dispositivo, osservare le seguenti condizioni di stoccaggio:

- asciutto e protetto contro gelo e calore
- temperatura ambientale inferiore ai 40 °C
- nella valigetta da trasporto, in un posto protetto dalla polvere e dall'irraggiamento diretto del sole

Messa in funzione

Disimballaggio del dispositivo

- Rimuovere la valigetta da trasporto dall'imballaggio.



Avvertimento relativo a tensione elettrica

Scossa elettrica dovuta ad un isolamento insufficiente. Controllare prima di ogni utilizzo che il dispositivo non presenti alcun danneggiamento e funzioni correttamente.

Se vengono riscontrati dei danneggiamenti, non utilizzare più il dispositivo.

Non utilizzare il dispositivo se è umido o bagnato, o se sono umide e bagnate le proprie mani!

- Controllare che il contenuto della valigetta da trasporto sia completo e controllare se ci sono danneggiamenti.



Avvertimento

Non lasciare incustodito il materiale di imballaggio. Potrebbe diventare un gioco pericoloso per bambini.

- Smaltire il materiale da imballaggio in conformità con le disposizioni di legge locali.

Caricamento della batteria

Avviso

La batteria può essere danneggiata se viene caricata in modo scorretto.

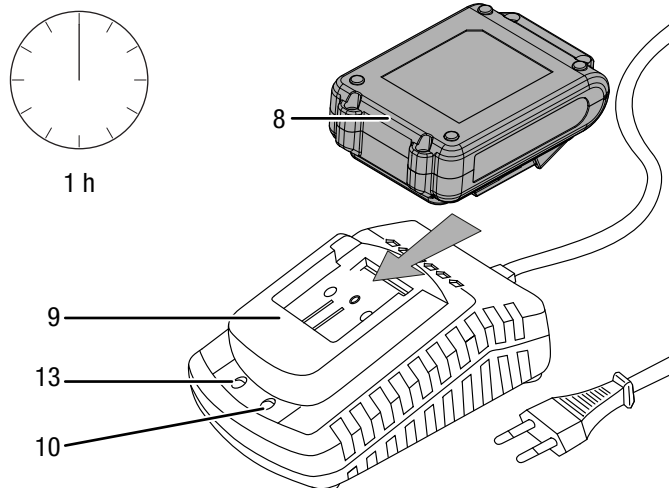
Estrarre la spina elettrica del caricatore prima di ogni inserimento e ogni rimozione.

Non caricare mai la batteria con delle temperature ambientali inferiori ai 10 °C o superiori ai 40 °C.

Al momento della consegna, la batteria è parzialmente carica, per evitare il danneggiamento della batteria dovuto a uno scaricamento totale.

Al momento della prima messa in funzione e con una potenza bassa (nell'indicatore della capacità della batteria è acceso solo ancora il LED rosso (4)), la batteria deve essere caricata. Per fare ciò, procedere nel seguente modo:

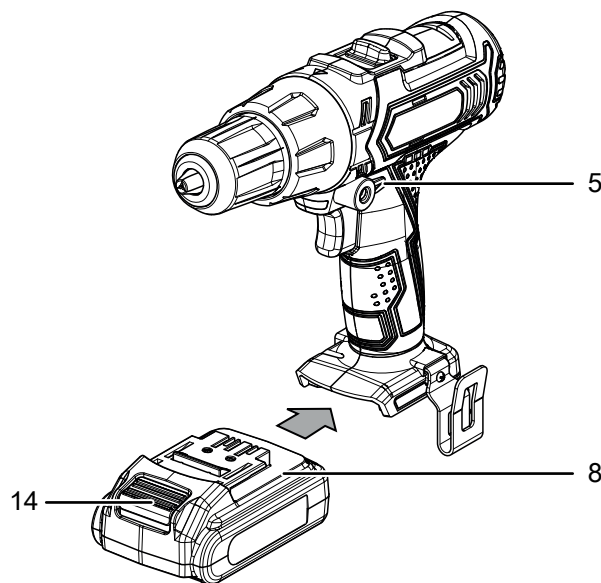
1. Far scorrere la batteria (8) ribaltata sul caricatore rapido (9), finché non scatta in posizione.



2. Inserire la spina elettrica del caricatore rapido (9) in una presa di corrente assicurata correttamente.
 - ⇒ Il LED rosso della batteria (13) si accende.
 - ⇒ La durata della carica è di circa un'ora.
3. Attendere finché il LED rosso della batteria (13) non si spegne e il LED verde della batteria (10) non si accende.
 - ⇒ La batteria (8) è completamente carica.
4. Estrarre il cavo elettrico del caricatore rapido (9) dalla presa di corrente, afferrandolo dalla spina elettrica.
 - ⇒ La batteria (8) e il caricatore rapido (9) si sono eventualmente riscaldati durante il processo di carica. Lasciar raffreddare la batteria (8) a una temperatura ambientale.
5. Rimuovere nuovamente la batteria (8) dal caricatore rapido (9), tenendo fermo il tasto di sblocco (14) ed estraendo la batteria (8) dal caricatore rapido (9).

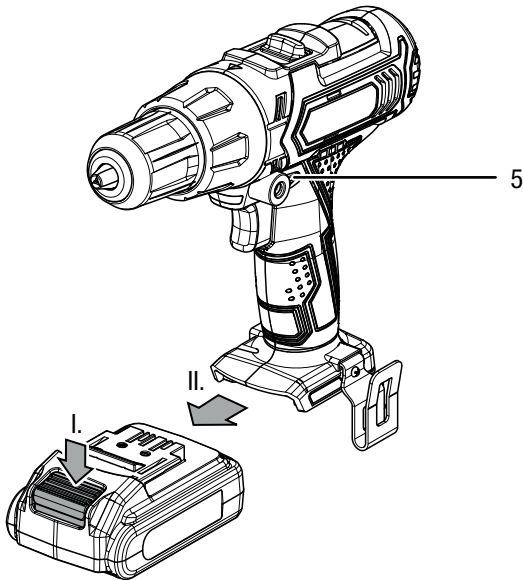
Inserimento della batteria

1. Portare la rotazione destrorsa/sinistrorsa (5) sulla posizione centrale (blocco).
2. Far scorrere la batteria (8) sul dispositivo, finché non scatta in posizione.



Rimozione della batteria

1. Portare la rotazione destrorsa/sinistrorsa (5) sulla posizione centrale (blocco).
2. Rimuovere la batteria (8) dal dispositivo, tenendo fermo il tasto di sblocco (14) (I.) ed estraendo la batteria dal dispositivo (II.).



3. In caso di necessità, caricare la batteria (8), come descritto nel paragrafo *Caricamento della batteria*.

Controllo del livello di carica della batteria

Il livello di carica viene visualizzato come segue, tramite i tre LED dell'indicatore della capacità della batteria (4):

Colore LED	Descrizione
Verde – arancione – rosso	carica / potenza massima
Arancione – rosso	carica / potenza media
Rosso	carica bassa – ricaricare la batteria

1. Premere l'interruttore On/Off (16).
⇒ Il livello di carica può essere letto sull'indicatore della capacità della batteria (4).

Montaggio maniglia



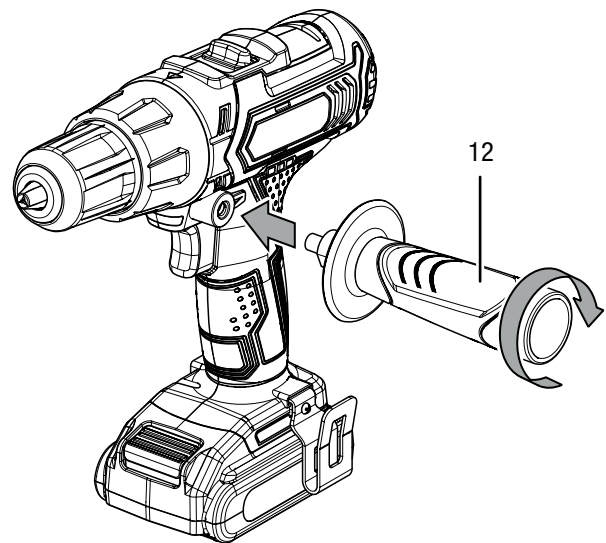
Informazioni

Per una guida precisa e sicura, utilizzare l'impugnatura anti-vibrazione fornita.

Prima della messa in funzione, l'impugnatura anti-vibrazione (12) deve essere montata.

Per fare ciò, procedere nel seguente modo:

1. Avvitare l'impugnatura anti-vibrazione (12) nella filettatura, ruotando in senso orario, inserendola a scelta a destra o a sinistra sull'involucro.



2. Controllare che l'impugnatura anti-vibrazione (12) sia ben posizionata.
3. Per lo smontaggio, svitare l'impugnatura anti-vibrazione (12) in senso antiorario.

Sostituzione degli utensili

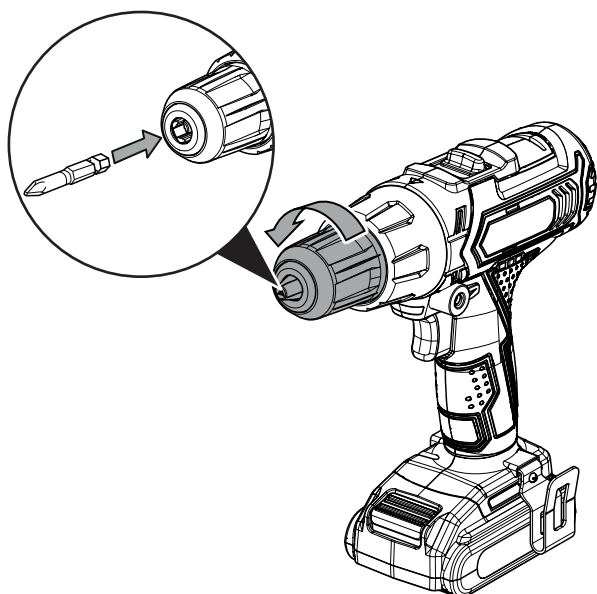


Avvertimento relativo a tensione elettrica

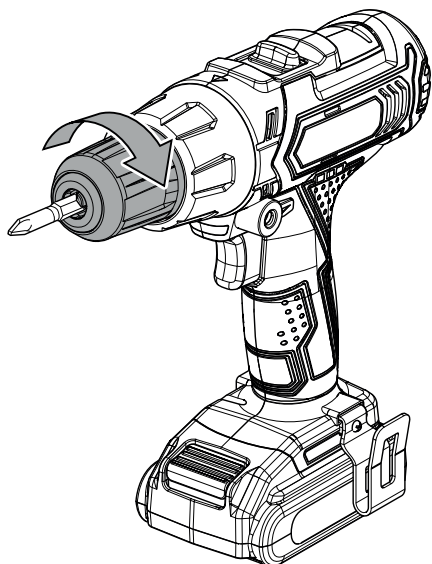
Prima di qualsiasi lavoro sul dispositivo, rimuovere la batteria dall'utensile!

Il dispositivo dispone di un arresto automatico del mandrino. In caso di stallo, il sistema di trasmissione del motore viene bloccato, in modo che si possa aprire il mandrino di serraggio rapido. Procedere come segue, per rimuovere o inserire gli utensili:

1. Portare la rotazione destrorsa/sinistrorsa (5) sulla posizione centrale (blocco).
2. Ruotare il mandrino di serraggio rapido (1) in senso antiorario, per aprire il portapunta.

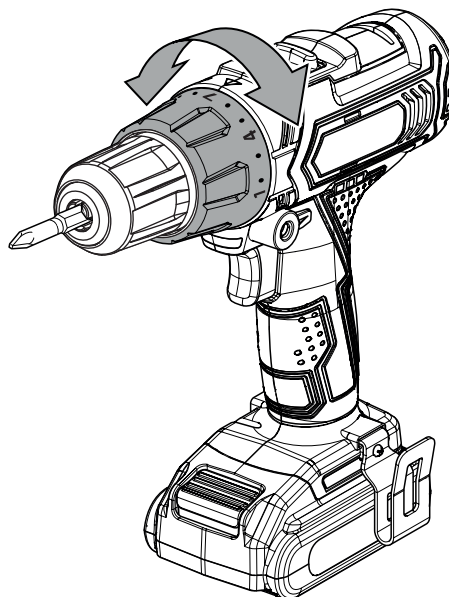




3. Rimuovere eventualmente la punta o il trapano dal portapunta.
4. Inserire la punta o il trapano adatto nel portapunta.
5. Avvitare saldamente il mandrino di serraggio rapido (1), ruotandolo in senso orario.



Preselezione del momento di coppia / livello di foratura



Tramite la preselezione del momento di coppia, è possibile impostare il livello desiderato del momento di coppia e quindi il momento di coppia ottimale.



- Selezionare un livello basso per le viti facili da avvitare o in caso di materiali morbidi.
- Selezionare un livello elevato per le viti difficili da avvitare o in caso di materiali duri, e per svitare le viti.
- Per le forature, selezionare il livello di foratura con il simbolo .
- Per la perforazione a percussione, selezionare il livello di perforazione a percussione con il simbolo .



Informazioni

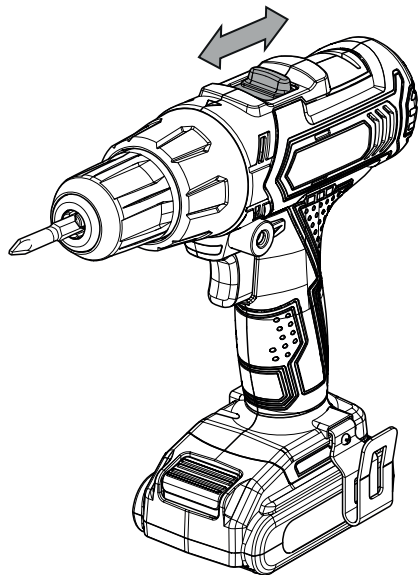
Quando vengono svitate le viti, fare attenzione all'impostazione della rotazione destrorsa/sinistrorsa! In base all'indicatore della direzione di rotazione sulla rotazione destrorsa/sinistrorsa (5), è possibile riconoscere in quale direzione vengono avvitate le viti. Non utilizzare il livello di foratura  e il livello di perforazione a percussione  per avvitare!

Motore a 2 livelli

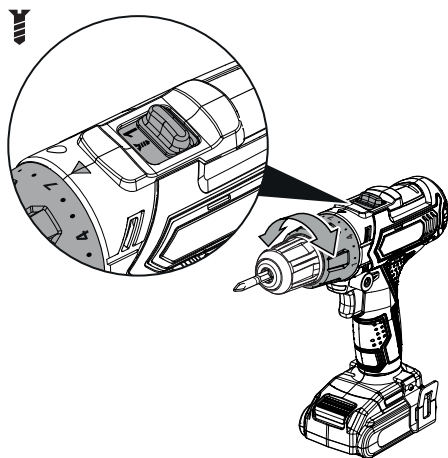
Avviso

Eeguire il cambio solo quando il dispositivo è fermo!
Altrimenti, il dispositivo potrebbe essere danneggiato.

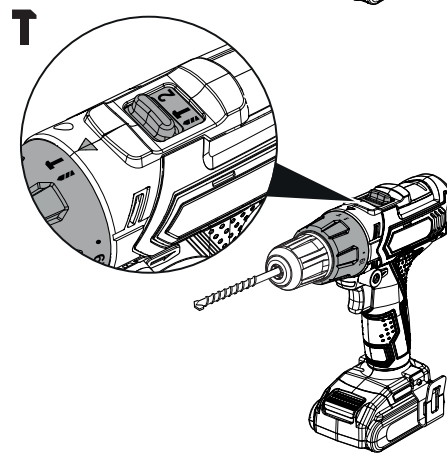
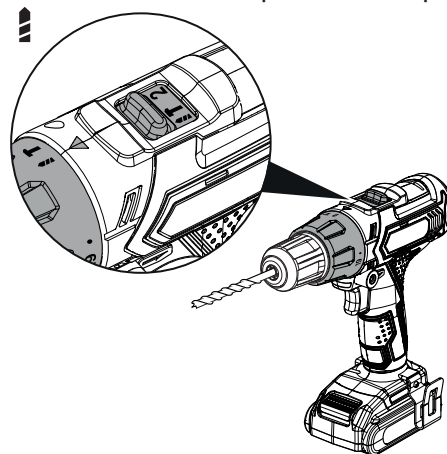
1. Portare il cambio (3) fino alla posizione desiderata.



⇒ Velocità 1: Numero di giri fino a 440 min⁻¹, adatto per tutti gli avvitiamenti.



⇒ Velocità 2: Numero di giri fino a 1650 min⁻¹, adatto per la foratura e la perforazione a percussione.



Comando

Consigli e indicazioni nel maneggiare il trapano avvitatore a percussione a batteria

Informazioni generali:

- Prima di ogni utilizzo, controllare se l'utensile è inserito correttamente nel mandrino di serraggio rapido. Deve essere posizionato ben fermo e centrato nel portapunta.
- Le punte per l'avvitatura sono contrassegnate con le loro misure e le loro forme. Eventualmente, in caso di insicurezza, testare se la punta può essere fissata nel mandrino di serraggio rapido in modo saldo e senza gioco.
- La posizione centrale della rotazione destrorsa/sinistrorsa (blocco) è adatta per le pause di lavoro o per la sostituzione della punta o dei trapani.

Avvitamento:

- Con il legno morbido è possibile avvitare le viti senza forare prima.
- Con il legno duro e con le viti grandi, è necessario prima forare con un trapano.
- Quando si utilizzano delle viti a testa svasata, prima è necessario abbassare il foro.
- Specialmente le viti e le punte più piccole possono essere danneggiate se sulla macchina viene impostato un momento di coppia / un numero di giri troppo elevato.

Foratura in generale:

- Durante la foratura, inserire delle brevi pause a intervalli regolari. Estrarre il trapano dal foro, in modo che il trapano possa raffreddarsi.
- Assicurare il pezzo da lavorare nel dispositivo di serraggio o in una morsa.
- Selezionare il numero di giri in base alla consistenza del materiale e la dimensione del trapano:
 - Elevato numero di giri in caso di diametro piccolo del trapano o materiale morbido
 - Basso numero di giri in caso di diametro grande del trapano o materiale duro
- Marcare il punto per il foro con un mezzo ausiliare adatto.
- Per iniziare a forare, scegliere un numero di giri basso.

Foratura del metallo:

- Utilizzare un trapano per metallo adatto (per es. i trapani di *High Speed Steel* (HSS)).
- In caso di grande diametro da forare, forare prima con una punta piccola.
- Per ottenere i risultati migliori, raffreddare il trapano con un lubrorefrigerante adatto.
- I trapani per metallo possono essere utilizzati anche per forare la plastica.

Foratura del legno:

- Utilizzare un trapano adatto per il legno.
- Posizionare un blocco di legno sotto al pezzo da lavorare o forare da entrambi i lati, in modo che il legno non si spezzi durante la foratura.
- Utilizzare un trapano per legno con una punta centrante, per le forature profonde utilizzare una punta a serpente, per i diametri di foratura grandi utilizzare un trapano con punta a tortiglione.

Perforazioni a percussione nella muratura/nei mattoni:

- Utilizzare un trapano adatto alla muratura/ai mattoni.

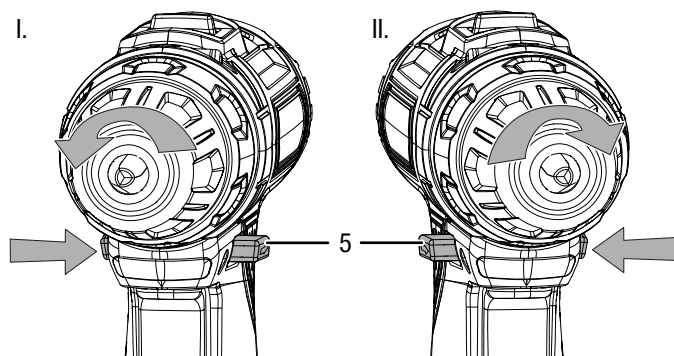
Selezione della direzione di rotazione

Avviso

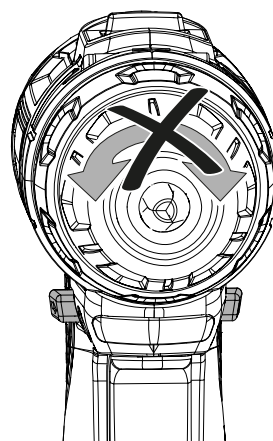
Per evitare un danneggiamento del motore, la direzione di rotazione deve essere modificata solamente quando il dispositivo è fermo.

La direzione di rotazione del motore può essere modificata con l'interruttore per la rotazione destrorsa/sinistrorsa (5).

1. Premere completamente la rotazione destrorsa/sinistrorsa (5) sul lato in cui deve ruotare il motore.



1. Avvitamento delle viti
 2. Svitarlo delle viti
2. Controllare con un breve test di collaudo se la direzione di rotazione è adatta alle attività pianificate. Una direzione di rotazione errata può danneggiare l'utensile e / o il pezzo da lavorare.
 3. In caso di necessità, posizionare la rotazione destrorsa/sinistrorsa (5) sulla posizione centrale (blocco), per bloccare l'interruttore On/Off (16).

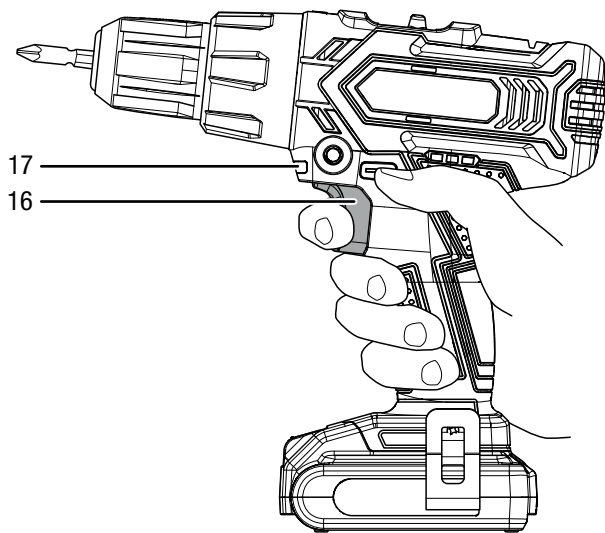


Accensione e spegnimento del dispositivo

Durante i lavori con il dispositivo, indossare l'attrezzatura di protezione personale.

Il dispositivo dispone di un comando del numero di giri continuo. Maggiore è la pressione che si esercita sull'interruttore On/Off (16), maggiore è il numero di giri.

1. Controllare se l'utensile inserito e il livello del momento di coppia installato sono adatti all'attività pianificata.
2. Controllare se il pezzo da lavorare è assicurato o se la superficie di lavoro è stata preparata di conseguenza.
3. Tenere premuto l'interruttore On/Off (16) durante l'avvitamento o la foratura.
 - ⇒ Il dispositivo lavora con le impostazioni selezionate.
 - ⇒ La luce da lavoro LED (17) si accende.



4. Rilasciare l'interruttore On/Off (16) per arrestare il dispositivo.
 - ⇒ La luce da lavoro LED (17) si spegne.



Informazioni

Il motore dispone di un freno integrato che arresta velocemente il motore quando l'interruttore On/Off (16) viene rilasciato.

Spegnimento

1. Portare la rotazione destrorsa/sinistrorsa (5) sulla posizione centrale (blocco).
2. Lasciare eventualmente raffreddare il dispositivo.
3. Rimuovere la batteria dal dispositivo (vedi capitolo Messa in funzione).
4. Rimuovere l'utensile dal dispositivo (vedi capitolo Messa in funzione).
5. Pulire il dispositivo secondo quanto riportato nel capitolo Manutenzione.
6. Immagazzinare il dispositivo in conformità con il capitolo Stoccaggio.

Accessori disponibili da riordinare



Avvertimento

Utilizzare solo accessori e dispositivi aggiuntivi che sono indicati nelle istruzioni per l'uso. L'utilizzo di utensili o altri accessori diversi da quelli consigliati nelle istruzioni per l'uso può comportare un pericolo di lesioni.

Accessori	Codice articolo
Batteria di ricambio Multiflex 20V	6.200.000.301
Set trapano pietra, 15 pezzi	6.200.001.151
Set punte avvitatore, 32 pezzi	6.200.001.001
Set trapano legno, 15 pezzi	6.200.001.101
Set trapano metallo HSS, 15 pezzi	6.200.001.131

Errori e disturbi

Il funzionamento impeccabile dell'apparecchio è stato controllato più volte durante la sua produzione. Nel caso in cui dovessero, ciononostante, insorgere dei disturbi nel funzionamento, controllare l'apparecchio secondo la seguente lista.

Le azioni per l'eliminazione degli errori e dei disturbi che richiedono l'apertura dell'involucro, devono essere eseguite esclusivamente da un rivenditore specializzato o da Trotec.

Al primo utilizzo si vede un po' di fumo o si sente un leggero odore:

- Qui non si tratta di un errore o di un disturbo. Queste caratteristiche scompaiono dopo un breve periodo di funzionamento.

La batteria non si carica:

- Controllare se la batteria è stata inserita correttamente nel caricatore rapido.
Far scorrere la batteria nel caricatore rapido in modo che i contatti della batteria si inseriscano nel caricatore rapido. La batteria deve scattare in posizione nel caricatore rapido.
- Controllare l'alimentazione elettrica.
- Controllare che il cavo elettrico e la spina elettrica non siano danneggiati.
- Controllare il fusibile a protezione principale.
- Controllare che il caricatore rapido non sia danneggiato. Se il caricatore rapido è danneggiato, non utilizzarlo più. Contattare il servizio clienti Trotec
- Controllare che i contatti presenti sulla batteria non siano sporchi. Rimuovere eventualmente la sporcizia.
- La batteria potrebbe essere difettosa e deve essere sostituita. Utilizzare esclusivamente le batterie dello stesso tipo.

Il dispositivo non si avvia:

- La potenza della batteria è probabilmente troppo debole. Caricare la batteria.
- Controllare se la batteria è stata posizionata correttamente nel dispositivo.
Far scorrere la batteria sul dispositivo in modo che i contatti della batteria si inseriscano. La batteria deve scattare in posizione nel dispositivo.
- Controllare il posizionamento della rotazione destrorsa/sinistrorsa. L'interruttore deve essere premuto completamente. Se la rotazione destrorsa/sinistrorsa si trova nella posizione centrale (blocco), l'interruttore On/Off è bloccato.



- Controllare che i contatti presenti sulla batteria non siano sporchi. Rimuovere eventualmente la sporcizia.



Informazioni

Attendere 10 minuti prima di accendere nuovamente il dispositivo.

Il trapano non penetra affatto / quasi per niente nel materiale da forare:

- Controllare se è stato selezionato il livello del momento di coppia corretto. Deve essere selezionato il livello di foratura  o il livello di perforazione a percussione .
- Controllare se è stata selezionata la velocità corretta. Per eseguire i lavori di foratura è necessario passare alla 2° velocità.
- Controllare se è stato selezionato l'inserito corretto per il trapano.
- Controllare se la macchina è eventualmente stata impostata con la rotazione sinistrorsa. Per forare è necessario passare alla rotazione destrorsa.
- Controllare se la consistenza del materiale potrebbe rendere necessario l'utilizzo di un martello perforatore.

Non si riesce a premere l'interruttore On/Off:

- Controllare se la rotazione destrorsa/sinistrorsa si trova nella posizione centrale (blocco). Impostare la direzione di rotazione desiderata per rimuovere il blocco.

Il dispositivo si surriscalda:

- Controllare se l'utensile è adatto per l'attività che si intende svolgere.
- Tenere libere le fessure di areazione, per evitare il surriscaldamento del motore.



Informazioni

Attendere 10 minuti prima di accendere nuovamente il dispositivo.

Avviso

Attendere almeno 3 minuti dopo tutti i lavori di manutenzione e di riparazione. Riaccendere il dispositivo solo allora

Il dispositivo ancora non funziona perfettamente dopo questi controlli?

Contattare i servizi di assistenza. Eventualmente, portare il dispositivo da azienda di impianti elettrici autorizzata o dalla Trotec per farlo riparare.

Manutenzione

Lavori da eseguire prima dell'inizio della manutenzione



Avvertimento relativo a tensione elettrica

Non toccare la spina elettrica o la batteria con mani umide o bagnate.

- Spegnerne il dispositivo.
- Lasciare che l'apparecchio si raffreddi completamente.
- Rimuovere la batteria dal dispositivo.



Avvertimento relativo a tensione elettrica

I lavori di manutenzione che richiedono l'apertura dell'involucro devono essere eseguiti esclusivamente da imprese specializzate autorizzate o da Trotec.

Indicazioni relative alla manutenzione

Nell'interno della macchina non si trovano componenti che richiedono una manutenzione o una lubrificazione da parte dell'utente.

Pulizia

Il dispositivo deve essere pulito prima e dopo ogni utilizzo.

Avvertenza:

Il dispositivo non deve essere lubrificato dopo la pulizia.



Avvertimento relativo a tensione elettrica

Sussiste pericolo di cortocircuito a causa dei liquidi che penetrano nell'involucro!

Non immergere il dispositivo e gli accessori in acqua.

Fare attenzione che nell'involucro non penetri acqua o un altro liquido.

- Pulire il dispositivo con un panno umido, morbido e senza pelucchi. Fare attenzione che non penetri umidità all'interno dell'involucro. Fare attenzione che l'umidità non entri in contatto con gli elementi costruttivi elettrici. Per inumidire il panno, non utilizzare dei detergenti aggressivi, come per es. spray detergenti, solventi, detergenti a base di alcool o abrasivi.
- Asciugare il dispositivo e gli inserti con un panno morbido e senza pelucchi.
- Rimuovere la polvere di foratura e i trucioli di legno eventualmente presenti dal mandrino di serraggio rapido.
- Tenere puliti i contatti allacciati sul dispositivo, sul pacchetto batteria e sul caricatore.
- Ripulire i depositi di polvere dalle aperture di ventilazione, per evitare il surriscaldamento del motore.

Smaltimento



Il simbolo della pattumiera barrata su un vecchio dispositivo elettrico o elettronico significa che questo dispositivo non deve essere smaltito nei rifiuti domestici alla fine della sua durata. Nelle vostre vicinanze sono a vostra disposizione i punti di raccolta per i vecchi dispositivi elettrici ed elettronici. Gli indirizzi possono essere reperiti dalla vostra amministrazione comunale o municipale. Tramite il nostro sito web www.trotec24.com potete informarvi sulle possibilità di restituzione da noi create. Grazie alla raccolta differenziata dei vecchi dispositivi elettrici ed elettronici si intende rendere possibile il riutilizzo, l'utilizzazione del materiale o altre forme di utilizzazione dei dispositivi vecchi, oltre a prevenire le conseguenze negative sull'ambiente e sulla salute umana, durante lo smaltimento delle sostanze pericolose eventualmente contenute nei dispositivi. Siete responsabili per l'eliminazione dei dati personali eventualmente presenti sui dispositivi vecchi da smaltire.



Li-Ion

Le batterie e gli accumulatori non devono essere gettati tra i rifiuti domestici, ma nell'Unione Europea devono essere smaltiti a regola d'arte – come da direttiva 2006/66/CE DEL PARLAMENTO EUROPEO E DEL CONSIGLIO del 6 settembre 2006 sulle batterie e gli accumulatori. Si prega di smaltire le batterie e gli accumulatori in conformità con le disposizioni di legge in vigore.

Trotec GmbH & Co. KG

Grebener Str. 7
D-52525 Heinsberg

☎ +49 2452 962-400

☎ +49 2452 962-200

✉ info@trotec.com

www.trotec.com