

PGGS 10-3,7V

IT

ISTRUZIONI PER L'USO
PISTOLA INCOLLATRICE A
BATTERIE



 **TROTEC**

Sommario

Indicazioni relative alle istruzioni per l'uso 1

Sicurezza 1

Informazioni relative al dispositivo 5

Trasporto e stoccaggio..... 7

Messa in funzione..... 8

Comando..... 9

Errori e disturbi..... 11

Manutenzione 13

Smaltimento..... 13

Indicazioni relative alle istruzioni per l'uso

Simboli



Avvertimento relativo a tensione elettrica

Questo simbolo indica che sussistono pericoli di vita e per la salute delle persone, a causa della tensione elettrica.



Avvertimento relativo a sostanze esplosive

Questo simbolo avverte che a causa della tensione elettrica, sussiste pericolo di morte e pericolo per la salute delle persone.



Avvertimento

Questa parola chiave definisce un pericolo con un livello di rischio medio, che se non viene evitato potrebbe avere come conseguenza la morte o una lesione grave.



Attenzione

Questa parola chiave definisce un pericolo con un livello di rischio basso, che se non viene evitato potrebbe avere come conseguenza una lesione minima o leggera.

Avviso

Questa parola chiave indica la presenza di informazioni importanti (per es. relative a danni a cose), ma non indica pericoli.



Informazioni

Gli avvertimenti con questo simbolo aiutano a eseguire in modo veloce e sicuro le proprie attività.



Osservare le istruzioni

Gli avvertimenti con questo simbolo indicano che devono essere osservate le istruzioni per l'uso.



Indossare guanti protettivi

Gli avvertimenti con questo simbolo indicano che devono essere indossati dei guanti protettivi.

La versione aggiornata delle istruzioni per l'uso e la dichiarazione di conformità UE possono essere scaricate dal seguente link:



PGGS 10-3,7V



<https://hub.trotec.com/?id=41160>

Sicurezza

Leggere le presenti istruzioni con attenzione prima della messa in funzione / dell'utilizzo del dispositivo e conservare le istruzioni sempre nelle immediate vicinanze del luogo di installazione o presso il dispositivo stesso!



Avvertimento

Leggere tutte le indicazioni di sicurezza e le istruzioni.

L'inosservanza delle indicazioni di sicurezza e delle istruzioni può causare scosse elettriche, incendi e / o lesioni gravi.

Conservare tutte le indicazioni di sicurezza e le istruzioni per il futuro.

Questo dispositivo può essere utilizzato da bambini a partire da 8 anni e da persone con capacità fisiche, sensoriali o mentali ridotte o con mancanza di esperienza o conoscenza, se sono supervisionati o se sono stati formati sull'utilizzo sicuro del dispositivo e se capiscono i pericoli che ne possono risultare. I bambini non devono giocare con il dispositivo. La pulizia e la manutenzione da parte dell'utente non devono essere eseguite da bambini senza supervisione.

Il termine *Elettrotensile* utilizzato nelle indicazioni sulla sicurezza, si riferisce a elettrotensili alimentati a elettricità (con cavo elettrico) e a elettrotensili alimentati a batteria (senza cavo elettrico).

! Indicazioni generali di sicurezza per gli elettroutensili - sicurezza sul luogo di lavoro

- **Tenere l'area di lavoro pulita e ben illuminata.** Il disordine o le aree di lavoro poco illuminate possono portare a incidenti.
- **Non lavorare con gli elettroutensili in ambienti a rischio di esplosione, in cui si trovano liquidi, gas o polveri infiammabili.** Gli elettroutensili producono delle scintille, che possono infiammare la polvere o i vapori.
- **Tenere i bambini e le altre persone lontani dagli elettroutensili, durante il suo utilizzo.** In caso di distrazione è possibile perdere il controllo del dispositivo.

! Indicazioni generali di sicurezza per gli elettroutensili - sicurezza elettrica

- **La spina elettrica dell'elettroutensile o dell'alimentatore deve essere adatta alla presa di corrente. La spina elettrica non deve essere modificata in alcun modo. Non utilizzare alcuna presa adattatore insieme a elettroutensili con messa a terra.** Le spine elettriche non modificate e le prese di corrente adatte riducono il rischio di una scossa elettrica.
- **Evitare il contatto con le superfici collegate a massa come quelle di tubi, riscaldamenti, forni e frigoriferi.** Sussiste un elevato rischio di scossa elettrica, se il vostro corpo è collegato a massa.
- **Tenere gli elettroutensili lontani dalla pioggia o dal bagnato.** Se l'acqua penetra in un elettroutensile, aumenta il rischio di una scossa elettrica.
- **Non cambiare la destinazione d'uso del cavo per portare l'elettroutensile, per appenderlo o per estrarre la spina elettrica dalla presa di corrente. Tenere il cavo lontano da calore, 'olio, bordi taglienti o da parti del dispositivo in movimento.** I cavi danneggiati o attorcigliati aumentano il rischio di una scossa elettrica.
- **Se si lavora con un elettroutensile all'aperto, utilizzare solamente prolunghe adatte all'utilizzo all'aperto.** L'utilizzo di una prolunga adatta agli esterni riduce il rischio di scossa elettrica.
- **Se non può essere evitato il funzionamento dell'elettroutensile in ambiente umido, utilizzare un interruttore differenziale.** L'impiego di un interruttore differenziale riduce il rischio di una scossa elettrica.

! Indicazioni generali di sicurezza per gli elettroutensili – sicurezza per le persone

- **Stare attenti, prestare attenzione a ciò che si fa, ed eseguire i lavori con un elettroutensile in maniera giudiziosa. Non utilizzare un elettroutensile se si è stanchi o sotto l'influenza di droghe, di alcol o di medicinali.** Un attimo di disattenzione durante l'utilizzo dell'elettroutensile può portare a lesioni gravi.



Indossare un'attrezzatura di protezione personale e sempre degli occhiali protettivi. Se si indossa un'attrezzatura di protezione personale, come la maschera protettiva, scarpe antinfortuno antiscivolo, casco protettivo, protezione per l'udito o abbigliamento protettivo aderente, a seconda del tipo e dell'utilizzo dell'elettroutensile, il rischio di lesioni viene ridotto.

- **Evitare una messa in funzione involontaria. Assicurarsi che l'elettroutensile sia spento, prima di collegarlo all'alimentazione e / o alla batteria, e prima di prenderlo o di trasportarlo.** Se quando si trasporta l'elettroutensile si ha il dito sull'interruttore o se si collega il dispositivo acceso all'alimentazione, possono verificarsi incidenti.
- **Evitare una posizione anomala del corpo. Assicurarsi di avere una posizione stabile e mantenere costantemente l'equilibrio.** Così è possibile controllare l'elettroutensile nelle situazioni inattese.
- **Indossare un abbigliamento adatto. Non indossare degli indumenti ampi o adornamenti. Tenere lontani i capelli, gli indumenti e i guanti dalle parti in movimento.** Un abbigliamento lasco, adornamenti o capelli lunghi possono essere afferrati dalle parti in movimento.

! Indicazioni generali di sicurezza per gli elettroutensili – Utilizzo e trattamento dell'elettroutensile

- **Non sovraccaricare il dispositivo. Utilizzare l'elettroutensile adatto per il proprio lavoro.** Con l'elettroutensile adatto, si lavora meglio e in modo più sicuro nell'ambito di utilizzo indicato.
- **Non utilizzare un elettroutensile che ha un interruttore difettoso.** Un elettroutensile che non si accende o non si spegne è pericoloso e deve essere riparato.
- **Estrarre la spina elettrica dalla presa di corrente e/o rimuovere la batteria, prima di eseguire impostazioni sul dispositivo, sostituire accessori o riporre il dispositivo.** Queste precauzioni impediscono un avvio accidentale dell'elettroutensile.

- **Riporre gli elettroutensili inutilizzati fuori della portata dei bambini. Non lasciare usare il dispositivo da persone che non hanno preso confidenza con il dispositivo o che non hanno letto le istruzioni.** Gli elettroutensili sono pericolosi se vengono utilizzati da persone inesperte.
- **Eeguire un'accurata manutenzione degli elettroutensili. Controllare se le parti mobili funzionano perfettamente e non si incepano, se ci sono delle parti rotte o talmente danneggiate da pregiudicare la funzionalità dell'elettroutensile. Far riparare le parti danneggiate prima di utilizzare il dispositivo.** Molti incidenti scaturiscono da una cattiva manutenzione degli elettroutensili.
- **Utilizzare l'elettroutensile, accessori, utensili ecc. in conformità con queste istruzioni. Tener conto delle condizioni di lavoro e dell'attività da svolgere.** L'utilizzo di elettroutensili per applicazioni diverse da quelle previste può portare a situazioni pericolose.

**Indicazioni generali di sicurezza per gli elettroutensili - servizio di assistenza**

- **Far riparare l'elettroutensile solo da personale specializzato e solo con pezzi di ricambio originali.** Così si garantisce che la sicurezza dell'elettroutensile rimanga invariata.

**Indicazioni generali di sicurezza per batterie / caricatori**

- **Utilizzare solamente le batterie apposite per gli elettroutensili.** L'utilizzo di batterie diverse può portare a lesioni e a pericolo d'incendio.
- **Tenere la batteria inutilizzata lontana da graffette, monete, chiavi, chiodi, viti o altri materiali di metallo che potrebbero causare un cortocircuito.** Un cortocircuito tra i contatti della batteria può provocare bruciature o causare un incendio.
- **Caricare le batterie solo con il caricatore consigliato dal produttore.** Per il caricatore adatto a un certo tipo di batterie, sussiste pericolo d'incendio se viene utilizzato con batterie diverse.
- **Caricare solo batterie originali.** Il caricatore è adatto solamente per caricare le batterie fornite, con le tensioni indicate nei dati tecnici. Altrimenti sussiste pericolo di incendio e di esplosione.
- **In caso di un utilizzo errato, è possibile che fuoriesca del liquido dalla batteria.** Evitare di toccarlo. In caso di contatto accidentale, sciacquare con acqua. Se il liquido entra in contatto con gli occhi, è necessario consultare un medico. Il liquido che fuoriesce dalla batteria può portare a irritazione della pelle o a bruciature.

- **In caso di danneggiamento e di utilizzo non conforme alla destinazione della batteria possono fuoriuscire dei vapori.** Apportare dell'aria fresca e in caso di disturbi, consultare il medico. I vapori possono irritare le vie respiratorie.
- **Non aprire la batteria.** Sussiste pericolo di cortocircuito.
- **Non mandare in cortocircuito la batteria.** Sussiste pericolo di esplosione.
- **Le batterie non devono essere esposte a colpi meccanici.**
- **Proteggere le parti elettriche dall'umidità. Non immergerle mai nell'acqua o in altri liquidi, durante la pulizia o il funzionamento, per evitare una scossa elettrica.** Non tenere mai il caricatore sotto acqua corrente. Si prega di osservare le istruzioni per pulizia e manutenzione.
- **Il caricatore è adatto solamente per il funzionamento in ambienti interni.**
- **Tenere pulito il caricatore.** La sporcizia può causare il pericolo di scossa elettrica.
- **Non utilizzare il caricatore su un fondo facilmente infiammabile (per es. carta, tessuti, ecc.) o in un ambiente infiammabile.** Il caricatore si riscalda durante la carica e questo costituisce un pericolo di incendio.
- **Utilizzare il caricatore solo per caricare la batteria.** Il caricatore non deve essere utilizzato come alimentazione elettrica per l'utensile.

**Indicazioni di sicurezza specifiche per pistole incollatrici**

- **Riporre il dispositivo solo su superfici stabili, resistenti agli incendi e che non conducono calore.** Il dispositivo si riscalda durante l'uso e questo può causare un pericolo di incendio.
- **Non utilizzare alcun solvente infiammabile per pulire i punti incollati.** Sussiste pericolo di incendio!
- **Non toccare l'ugello o la cartuccia di colla.** L'ugello e la cartuccia di colla hanno una temperatura superiore ai 170 °C.
- **Evitare che persone o animali entrino in contatto con la colla rovente.** In caso di contatto con la pelle, tenere subito il punto interessato alcuni minuti sotto a un getto di acqua fredda. Non provare a rimuovere la colla dalla pelle.
- **Non estrarre la cartuccia di colla dall'ugello.** Il contatto con la colla rovente può causare gravi ustioni e danneggiare l'elettroutensile.
- **Non utilizzare mai la pistola incollatrice a temperature ambientali inferiori ai 5 °C o superiori ai 50 °C.**

- **Non utilizzare la pistola incollatrice in un ambiente esposto al vento o a correnti di aria fredda.** Il dispositivo perde efficacia e l'energia si disperde.
- **Non esercitare una pressione eccessiva sul grilletto in caso di utilizzo prolungato.** La pistola incollatrice potrebbe danneggiarsi gravemente.
- **I lavori che richiedono l'apertura dell'involucro devono essere eseguiti esclusivamente da imprese specializzate e autorizzate.**
- **Se si verifica un riflusso della colla, sospendere subito i lavori!** Prima di procedere con i lavori, far eseguire una pulizia da un'impresa specializzata.

Uso conforme alla destinazione

Utilizzare il dispositivo PGGGS 10-3,7V esclusivamente per incollare legno, cartone, imballaggi, pelle, ceramica, vetro, tappeti, guarnizioni, plastica, tessuti, sughero e metallo con colla termofusibile rispettando i dati tecnici. I pezzi da lavorare da incollare devono essere puliti, asciutti e privi di grasso. Consigliamo di utilizzare l'elettrotensile con accessori originali Trotec.

Uso non conforme alla destinazione

Il dispositivo PGGGS 10-3,7V non è adatto per l'incollaggio di pezzi da lavorare sensibili al calore come ad esempio PVC morbido, polistirolo e altri materiali espansi. Il dispositivo PGGGS 10-3,7V non è adatto per lavori su superfici ampie.

Qualifiche del personale

Il personale addetto all'utilizzo di questo dispositivo deve:

- aver letto e capito le istruzioni per l'uso, in particolare il capitolo sulla sicurezza.

Attrezzatura di protezione personale



Indossare guanti protettivi.

In questo modo le proprie mani vengono protette contro ustioni, schiacciamenti ed escoriazioni.

Pericoli residui



Avvertimento relativo a tensione elettrica

Scossa elettrica dovuta ad un isolamento insufficiente. Controllare prima di ogni utilizzo che il dispositivo non presenti alcun danneggiamento e funzioni correttamente.

Se vengono riscontrati dei danneggiamenti, non utilizzare più il dispositivo.

Non utilizzare il dispositivo se è umido o bagnato, o se sono umide e bagnate le proprie mani!



Avvertimento relativo a tensione elettrica

I lavori presso le parti elettriche devono essere eseguiti esclusivamente da imprese specializzate autorizzate!



Avvertimento relativo a tensione elettrica

Prima di qualsiasi lavoro sul dispositivo, rimuovere la spina elettrica del caricatore dalla presa di corrente! Estrarre il cavo elettrico dalla presa di corrente, afferrandolo dalla spina elettrica.



Avvertimento relativo a tensione elettrica

Sussiste pericolo di cortocircuito a causa dei liquidi che penetrano nell'involucro!

Non immergere il dispositivo e gli accessori in acqua. Fare attenzione che nell'involucro non penetri acqua o un altro liquido.



Avvertimento relativo a sostanze esplosive

Non esporre la batteria a delle temperature superiori ai 45 °C! Non far entrare la batteria in contatto con l'acqua o il fuoco! Evitare l'esposizione diretta ai raggi solari e l'umidità. Sussiste pericolo di esplosione!



Avvertimento relativo a superficie calda

L'accessorio utilizzato può essere ancora molto caldo dopo l'utilizzo. Sussiste il pericolo di ustioni in caso di contatto con l'accessorio utilizzato.

Non toccare l'accessorio utilizzato a mani nude! Indossare guanti protettivi!

**Avvertimento**

Non lavorare materiale che contiene amianto.
L'amianto è considerato cancerogeno.

**Avvertimento**

Da questo dispositivo posso scaturire pericoli, se viene utilizzato in modo non corretto o non conforme alla sua destinazione da persone senza formazione! Tenere conto delle qualifiche del personale!

**Avvertimento**

Questo dispositivo non è un giocattolo e non deve essere maneggiato da bambini.

**Avvertimento**

Pericolo di soffocamento!
Non lasciare incustodito il materiale di imballaggio.
Potrebbe diventare un gioco pericoloso per bambini.

**Attenzione**

Mantenere una distanza adeguata dalle fonti di calore.

Avviso

Se il dispositivo viene immagazzinato o trasportato in modo non conforme, il dispositivo può essere danneggiato.
Fare attenzione alle informazioni relative al trasporto e allo stoccaggio del dispositivo.

Informazioni relative al dispositivo**Descrizione del dispositivo**

Il dispositivo PGG5 10-3,7V è una pistola incollatrice a batterie adatta per lavori di riparazione e bricolage. Adatta per incollare legno, plastica, tessuti, cartone, carta, ceramica, pelle, sughero, vetro e metallo.

L'indicatore di capacità della batteria mostra il livello di carica.

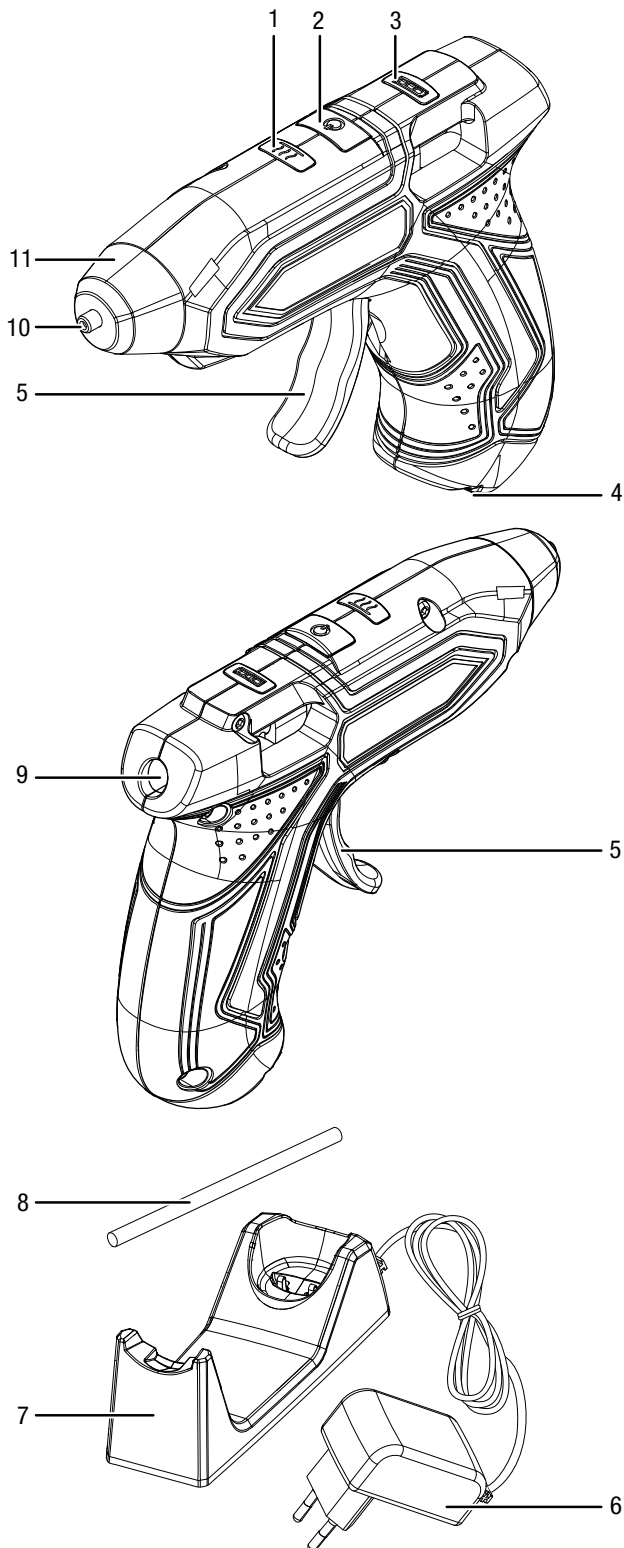
Lo spegnimento automatico consente di risparmiare energia in una pausa di lavoro dopo 10 minuti.

Con il dispositivo è possibile lavorare per 30 minuti. Durante la pausa di lavoro potete riporre la pistola incollatrice a batterie nel relativo caricatore.

Il LED di stato a colori segnala il raggiungimento della temperatura di lavoro. Il tempo di riscaldamento è di 60 secondi.

L'impugnatura di forma ergonomica e il peso ridotto assicurano un lavoro senza alcuno sforzo.

Rappresentazione del dispositivo




N.	Definizione
1	LED di stato
2	Interruttore On / Off
3	Indicatore di capacità della batteria
4	Contatti di collegamento
5	Grilletto
6	Spina elettrica
7	Caricatore/supporto
8	Cartuccia di colla
9	Canale di avanzamento
10	Ugello
11	Rivestimento di protezione dal calore dell'ugello

Dotazione

- 1 x dispositivo PGGS 10-3,7V
- 1 x caricatore con relativo supporto
- 10 x cartuccia di colla, lunghezza: 140 mm, diametro: 7 mm
- 1 x istruzioni

Dati tecnici

Parametri	Valore
Modello	PGGS 10-3,7V
Tensione nominale	3,7 V ---
Temperatura ambientale durante i lavori	da 5 °C a 50 °C
Temperatura ambientale durante la carica	da 10 °C a 40 °C
Temperatura di fusione	170 °C
Cartuccia di colla	
Diametro	7 mm
Lunghezza	140 mm
Tempo di riscaldamento	circa 60 s
Tempo di lavoro con una carica	circa 30 min
Peso	0,17 kg
Batteria (integrata)	
Tipo	Li-Ion
Tensione nominale	3,7 V ---
Capacità	1,5 Ah
Caricatore	
Tensione nominale ingresso	100 – 240 V / 50 – 60 Hz
Corrente nominale ingresso	0,2 A
Tensione nominale uscita	5,5 V ---
Corrente di carica	0,6 A
Classe di protezione	II / 
Lunghezza cavo	1,5 m

Trasporto e stoccaggio

Avviso

Se il dispositivo viene immagazzinato o trasportato in modo non conforme, il dispositivo può essere danneggiato.

Fare attenzione alle informazioni relative al trasporto e allo stoccaggio del dispositivo.

Trasporto

Osservare le indicazioni seguenti **prima** di ogni trasporto:

- Spegnerne il dispositivo.
- Estrarre il cavo elettrico del caricatore dalla presa di corrente afferrandolo dalla spina elettrica.
- Lasciare che il dispositivo si raffreddi.

Le batterie Li-Ion soddisfano i requisiti delle norme sul trasporto di merci pericolose.

Osservare seguenti indicazioni per il trasporto o la spedizione delle batterie Li-Ion:

- Le batterie possono essere trasportate in strada dall'utente, senza ulteriori obblighi.
- Quando la spedizione avviene tramite terzi (per es. trasporto aereo o spedizioniere) è necessario osservare i requisiti particolari per l'imballaggio e il contrassegno. Durante la preparazione del pezzo da spedire, è necessario chiedere il consiglio di un esperto di sostanze pericolose.
 - Inviare le batterie solo se l'involucro è intatto.
 - Osservare anche le eventuali disposizioni nazionali.

Stoccaggio

Osservare le indicazioni seguenti **prima** di ogni stoccaggio:

- Spegnerne il dispositivo.
- Estrarre il cavo elettrico del caricatore dalla presa di corrente afferrandolo dalla spina elettrica.
- Lasciare che il dispositivo si raffreddi.
- Pulire il dispositivo come descritto nel capitolo Manutenzione.
- Non immagazzinare le batterie Li-Ion completamente scariche. Lo stoccaggio delle batterie scariche può comportare lo scaricamento totale e così il danneggiamento della batteria.

In caso di non utilizzo del dispositivo, osservare le seguenti condizioni di stoccaggio:

- asciutto e protetto contro gelo e calore
- temperatura ambientale inferiore ai 40 °C
- in un posto protetto dalla polvere e dall'irraggiamento diretto del sole.

Messa in funzione

Disimballaggio del dispositivo

- Rimuovere il dispositivo e gli accessori dall'imballaggio.



Avvertimento relativo a tensione elettrica

Scossa elettrica dovuta ad un isolamento insufficiente. Controllare prima di ogni utilizzo che il dispositivo non presenti alcun danneggiamento e funzioni correttamente.

Se vengono riscontrati dei danneggiamenti, non utilizzare più il dispositivo.

Non utilizzare il dispositivo se è umido o bagnato, o se sono umide e bagnate le proprie mani!

- Controllare che la fornitura sia completa e verificare la presenza di eventuali danneggiamenti.



Avvertimento

Pericolo di soffocamento!

Non lasciare incustodito il materiale di imballaggio. Potrebbe diventare un gioco pericoloso per bambini.

- Smaltire il materiale da imballaggio in conformità con le disposizioni di legge locali.

Caricamento della batteria



Attenzione

Durante il processo di carica, l'impugnatura può riscaldarsi leggermente, ma questo è normale.

Avviso

La batteria può essere danneggiata se viene caricata in modo scorretto.

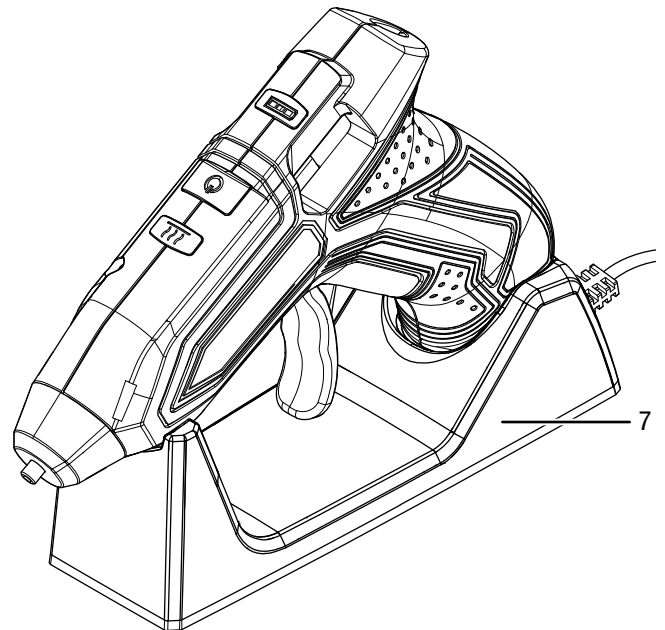
Non caricare mai la batteria con delle temperature ambientali inferiori ai 10 °C o superiori ai 40 °C.

Al momento della consegna, la batteria è parzialmente carica, per evitare il danneggiamento della batteria dovuto a uno scaricamento totale.

È bene ricaricare la batteria prima della messa in funzione iniziale e in caso di debole potenza (la spia luminosa dell'indicatore di capacità della batteria è accesa con luce rossa).

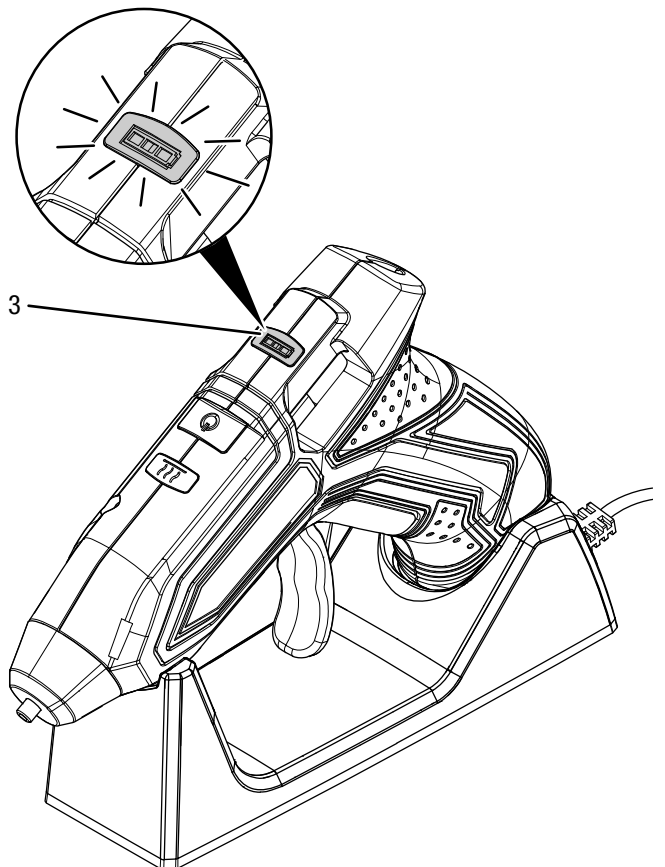
Per fare ciò, procedere nel seguente modo:

1. Inserire il dispositivo nel caricatore (7).



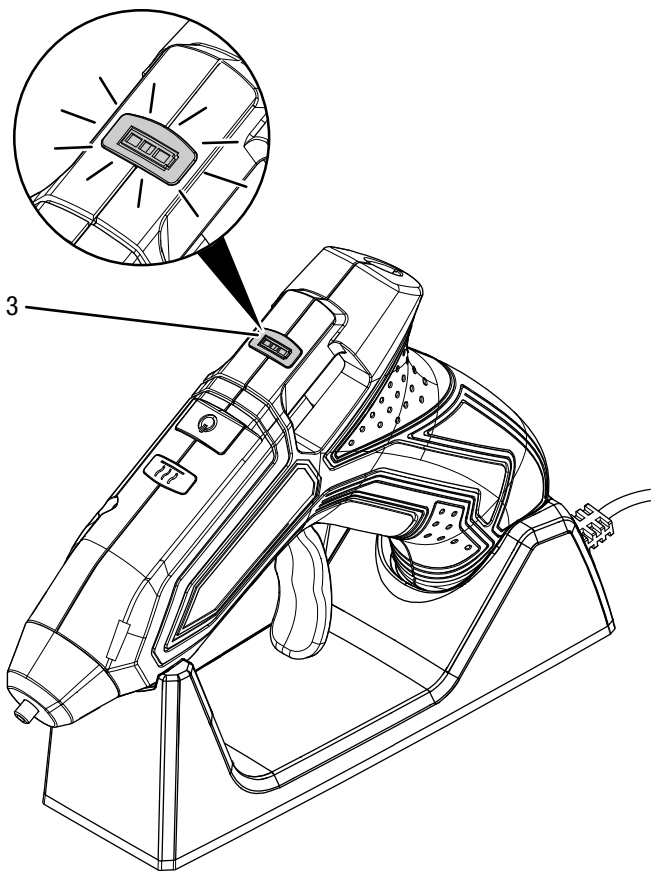
2. Inserire la spina elettrica del caricatore (7) in una presa di corrente assicurata correttamente.

⇒ L'indicatore di capacità della batteria (3) si illumina con luce rossa.



⇒ La durata della carica è di circa 3 ore.

3. Attendere che la spia luminosa dell'indicatore di capacità della batteria (3) sia accesa con luce verde.



⇒ La batteria è completamente carica.

4. Estrarre la spina elettrica del caricatore (7) dalla presa di corrente.
5. Estrarre il dispositivo dal caricatore.

⇒ Il dispositivo e il caricatore potrebbero essersi riscaldati durante il processo di carica.

Controllo del livello di carica della batteria

Il livello di carica viene visualizzato come segue tramite l'indicatore di capacità della batteria:

Colore LED	Descrizione
Verde	La batteria è completamente carica.
Rosso	La batteria è scarica. Caricare la batteria.

Inserimento della cartuccia di colla

1. Spingere una cartuccia di colla nel canale di avanzamento (9).

Comando

Consigli e indicazioni per l'utilizzo della pistola incollatrice

Informazioni generali:

- Sgrassare le superfici metalliche prima di eseguire l'incollaggio. Le macchine utilizzate per la lavorazione spesso lasciano residui di olio.
- La colla non può essere rimossa completamente dai tessuti. A causa del suo elevato punto di fusione non può essere rimosso neanche tramite lavaggio a 90 °C.
- I punti incollati si possono staccare nuovamente in presenza di umidità.
- In tal caso, se necessario, ricorrere a cartucce di colla apposite per i diversi materiali.
- In caso di contatto della colla rovente con la pelle, tenere subito il punto interessato alcuni minuti sotto a un getto di acqua fredda.
- I materiali da incollare e il fondo su cui si lavora non devono essere facilmente infiammabili o combustibili.
- Se si utilizzano materiali sensibili al calore, controllare l'idoneità prima dell'incollaggio su un pezzo da lavorare di prova.

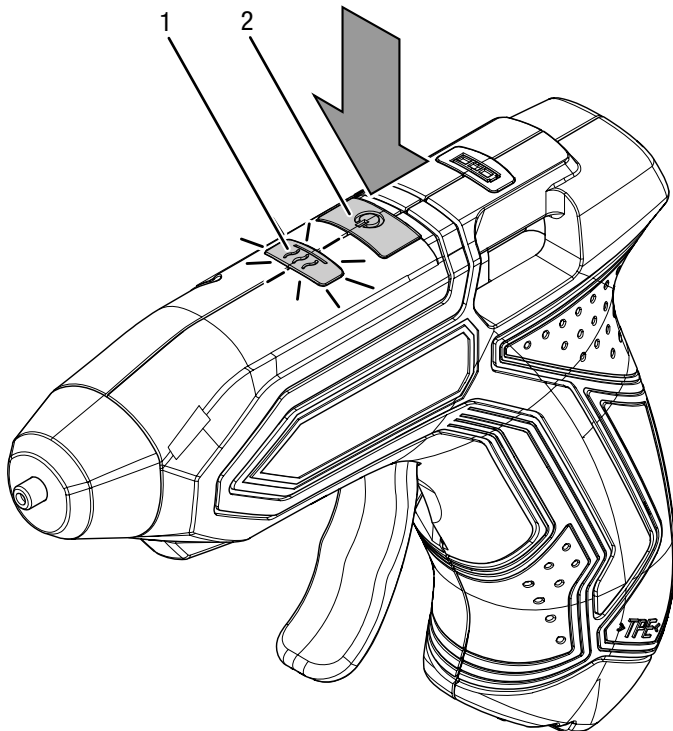
Incollaggio:

- Applicare la colla su materiali flessibili, come ad esempio tessuti, in strisce a zig-zag.
- Riscaldare i materiali che si raffreddano velocemente come l'acciaio, ad esempio con una pistola ad aria calda, per un'aderenza migliore.
- Tener brevemente premuti insieme con le mani i pezzi dopo l'incollaggio. Non c'è bisogno di ricorrere a una morsa.
- Potete utilizzare il dispositivo per l'incollaggio a singoli punti o per eseguire una giuntura.
- I punti incollati possono essere sciolti tramite riscaldamento.
- I residui di colla sull'ugello possono essere rimossi facilmente dopo il raffreddamento.
- Rimuovere i residui di colla dopo il raffreddamento utilizzando se possibile un coltello appuntito.
- I punti incollati possono essere verniciati.
- Irruvidire le superfici lisce prima dell'incollaggio.

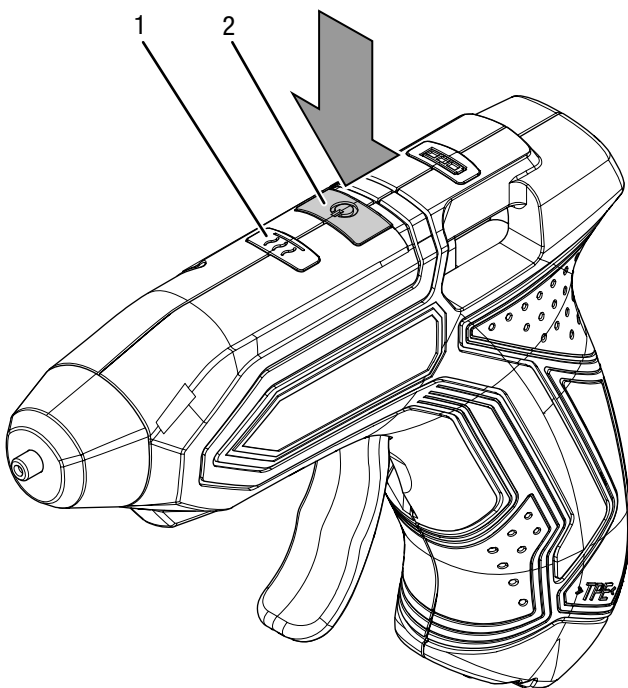
Accensione e spegnimento del dispositivo

Durante i lavori con il dispositivo, indossare l'attrezzatura di protezione personale.

1. Premere l'interruttore On/Off (2) finché il LED di stato (1) non si illumina di rosso.



- ⇒ La colla viene riscaldata.
 - ⇒ Non appena il dispositivo ha raggiunto la temperatura di esercizio, il LED di stato si accende di verde.
 - ⇒ Il dispositivo è pronto all'uso.
2. Spegner il dispositivo, tenendo premuto l'interruttore On/Off (2) finché il LED di stato (1) non si spegne.



Spegnimento automatico

Lo spegnimento automatico consente di risparmiare energia in una pausa di lavoro dopo 10 minuti. Accendere il dispositivo solo quando lo si utilizza.

1. Riaccendere il dispositivo tramite l'interruttore On/Off (2) e controllare il LED di stato ovvero l'indicatore di capacità della batteria per capire se è necessario ricaricare o riscaldare eventualmente il dispositivo.

Incollaggio



Avvertimento relativo a superficie calda

L'ugello può essere ancora molto caldo dopo l'utilizzo.



La colla che fuoriesce dall'ugello può essere molto calda. Sussiste pericolo di ustione.

Non toccare l'ugello a mani nude!

Indossare guanti protettivi!



Informazioni

Quando si reinseriscono le cartucce di colla il dispositivo ha bisogno di un po' più di tempo per riscaldarsi rispetto al primo utilizzo. I residui di colla induriti possono bloccare il canale di avanzamento.

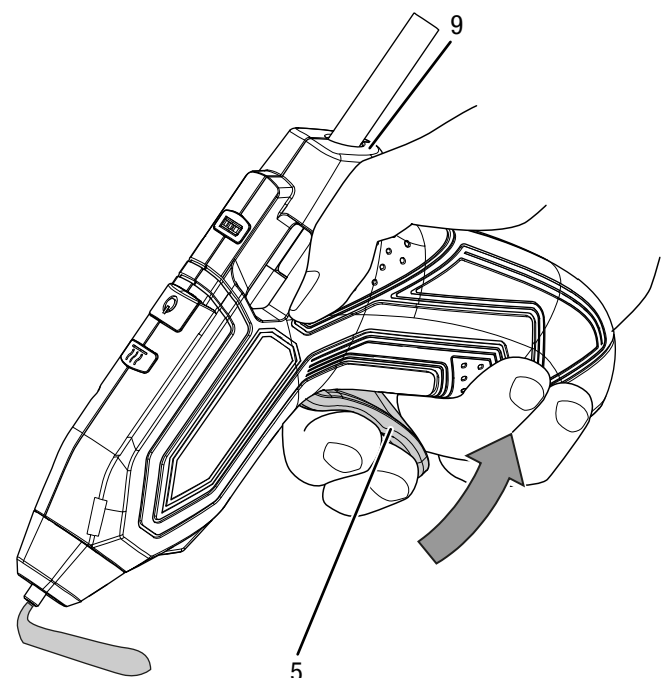


Informazioni

I punti da incollare devono essere puliti, asciutti e privi di grasso.

Il LED di stato si accende di verde.

1. Lasciate che la pistola incollatrice si riscaldi. Inserire la cartuccia di colla adatta per il materiale sul retro nel canale di avanzamento (9). Premere il grilletto di avanzamento (5) per regolare il flusso della colla per l'attività che si intende eseguire.



2. Applicare la colla a punti o in strisce.
3. Tenere premuti subito entrambi i pezzi da incollare per circa 30 secondi.
⇒ Dopo circa 5 minuti il punto incollato ha raggiunto la sua stabilità.
4. Mettere il dispositivo a caricare durante le pause di lavoro.

Spegnimento



Avvertimento relativo a tensione elettrica

Non toccare la spina elettrica con mani umide o bagnate.

- Spegnerne il dispositivo.
- Estrarre il cavo elettrico del caricatore dalla presa di corrente afferrandolo dalla spina elettrica.
- Lasciare eventualmente raffreddare il dispositivo.
- Pulire il dispositivo secondo quanto riportato nel capitolo Manutenzione.
- Immagazzinare il dispositivo in conformità con il capitolo Stoccaggio.

Errori e disturbi

Il funzionamento impeccabile dell'apparecchio è stato controllato più volte durante la sua produzione. Nel caso in cui dovessero, ciononostante, insorgere dei disturbi nel funzionamento, controllare l'apparecchio secondo la seguente lista.

Le azioni per la risoluzione di errori e disturbi che richiedono l'apertura dell'involucro devono essere eseguite esclusivamente da elettricisti specializzati autorizzati o dalla Trotec.

Al primo utilizzo si vede un po' di fumo o si sente un leggero odore:

- Qui non si tratta di un errore o di un disturbo. Queste caratteristiche scompaiono dopo un breve periodo di funzionamento.

Il dispositivo non si avvia:

- La potenza della batteria è probabilmente troppo debole. Caricare la batteria.
- Controllare che il caricatore e la presa di carica non siano sporchi. Rimuovere eventualmente la sporcizia.
- Controllare se il caricatore è stato collegato. Quando il caricatore è collegato, il dispositivo non si avvia.



Informazioni

Attendere 10 minuti prima di accendere nuovamente il dispositivo.

La batteria non si carica:

- Controllare se il dispositivo è collegato correttamente al caricatore e se il caricatore è collegato correttamente alla rete elettrica.
- Controllare l'alimentazione elettrica.
- Controllare che il cavo elettrico e la spina elettrica non siano danneggiati.
- Controllare il fusibile a protezione principale.
- Controllare che il caricatore non sia danneggiato. Se il caricatore è danneggiato, non utilizzarlo più. Contattare il servizio clienti Trotec
- Controllare se l'allaccio del caricatore è sporco. Rimuovere eventualmente la sporcizia.
- La batteria probabilmente è difettosa. Contattare il servizio clienti Trotec

La cartuccia di colla non agisce:

- La cartuccia di colla è già stata utilizzata o è troppo corta. Infilare una nuova cartuccia. Utilizzare soltanto accessori adeguati/ cartucce di colla idonei secondo i dati tecnici.
- Il diametro della cartuccia di colla è troppo grande o troppo piccolo. Utilizzare soltanto accessori adeguati/ cartucce di colla idonei secondo i dati tecnici.

La cartuccia di colla cade dal dispositivo:

- Il diametro della cartuccia di colla è troppo piccolo. Utilizzare soltanto accessori adeguati/ cartucce di colla idonei secondo i dati tecnici.

La colla liquida fuoriesce dal canale di avanzamento:

- Il diametro della cartuccia di colla è troppo piccolo e/o la temperatura di fusione della cartuccia di colla è troppo bassa. Utilizzare soltanto accessori adeguati/ cartucce di colla idonei secondo i dati tecnici.

La colla non fuoriesce in modo omogeneo:

- È possibile che il dispositivo non abbia ancora raggiunto la temperatura di fusione. Lasciare che il dispositivo si riscaldi completamente.
- Premere lentamente e in modo uniforme il grilletto.

Il punto da incollare tiene soltanto da un lato:

- È possibile che la colla si sia raffreddata prima che i pezzi da lavorare siano stati premuti l'uno contro l'altro. Premere i pezzi da incollare insieme fin da subito. Riscaldare i materiali che si raffreddano velocemente con una pistola ad aria calda. Applicare il collante eventualmente a punti.

La colla si scioglie una volta raffreddata:

- È possibile che le superfici siano grasse, lisce o impolverate. È bene sgrassare, irruvidire o pulire le superfici.
- È possibile che il materiale non sia adatto per un incollaggio con colla termofusibile. Utilizzare cartucce di colla speciali.

Le soles delle scarpe incollate non tengono:

- La pelle tende a gonfiarsi con l'umidità. Utilizzare cartucce di colla speciali.

Si formano residui di colla ("fili"):

- Il grilletto è stato tenuto premuto anche al termine dell'incollaggio. Rilasciare il grilletto per tempo.
- Pulire l'ugello sollevandolo dal pezzo da lavorare.

Il pezzo da lavorare fonde:

- Il pezzo da lavorare è costituito da un materiale sensibile al calore come il polistirolo e non è adatto all'incollaggio con colla termofusibile. Utilizzare cartucce di colla speciali.

Durante l'incollaggio capita di scottarsi le dita:

- La colla aggredisce la carta o i tessuti. Indossare dei guanti protettivi durante le operazioni di lavoro con la pistola incollatrice. Se necessario, utilizzare un fondo resistente al calore, ad esempio in silicone.
- Il pezzo da lavorare è in metallo e si può essere surriscaldato. Indossare dei guanti protettivi durante le operazioni di lavoro con la pistola incollatrice.

Avviso

Attendere almeno 3 minuti dopo tutti i lavori di manutenzione e di riparazione. Riaccendere il dispositivo solo allora.

Il dispositivo ancora non funziona perfettamente dopo questi controlli?

Contattare i servizi di assistenza. Eventualmente, portare il dispositivo da azienda di impianti elettrici autorizzata o dalla Trotec per farlo riparare.

Manutenzione

Lavori da eseguire prima dell'inizio della manutenzione



Avvertimento relativo a tensione elettrica

Non toccare la spina elettrica del caricatore con mani umide o bagnate!

- Spegnerne il dispositivo.
- Estrarre il cavo elettrico del caricatore dalla presa di corrente afferrandolo dalla spina elettrica.
- Lasciare che il dispositivo si raffreddi completamente.



Avvertimento relativo a tensione elettrica

I lavori di manutenzione che richiedono l'apertura dell'involucro devono essere eseguiti esclusivamente da imprese specializzate autorizzate o da Trotec.

Indicazioni relative alla manutenzione

Nell'interno della macchina non si trovano componenti che richiedono una manutenzione o una lubrificazione da parte dell'utente.

Pulizia

Il dispositivo deve essere pulito prima e dopo ogni utilizzo.

Avviso

Il dispositivo non deve essere lubrificato dopo la pulitura.



Avvertimento relativo a tensione elettrica

Sussiste pericolo di cortocircuito a causa dei liquidi che penetrano nell'involucro!

Non immergere il dispositivo e gli accessori in acqua. Fare attenzione che nell'involucro non penetri acqua o un altro liquido.

- Pulire il dispositivo con un panno umido, morbido e senza pelucchi. Fare attenzione che non penetri umidità all'interno dell'involucro. Fare attenzione che l'umidità non entri in contatto con gli elementi costruttivi elettrici. Per inumidire il panno, non utilizzare detergenti aggressivi, come per es. spray detergenti, solventi, detergenti a base di alcool o abrasivi.
- Asciugare il dispositivo con un panno morbido e senza pelucchi.
- Tenere puliti i contatti di collegamento sul dispositivo e sul caricatore.

Smaltimento



Il simbolo del cestino barrato su un vecchio dispositivo elettrico o elettronico significa che questo dispositivo non deve essere smaltito nei rifiuti domestici alla fine della sua durata. Nelle vostre vicinanze sono a vostra disposizione i punti di raccolta per i vecchi dispositivi elettrici ed elettronici. Gli indirizzi possono essere reperiti dalla vostra amministrazione comunale o municipale. Tramite il nostro sito web www.trotec24.com potete informarvi sulle possibilità di restituzione da noi create.

Grazie alla raccolta differenziata dei vecchi dispositivi elettrici ed elettronici si intende rendere possibile il riutilizzo, l'utilizzazione del materiale o altre forme di utilizzazione dei vecchi dispositivi, oltre a prevenire le conseguenze negative sull'ambiente e sulla salute umana, durante lo smaltimento delle sostanze pericolose eventualmente contenute nei dispositivi.

Siete responsabili per la cancellazione dei dati personali eventualmente presenti sui vecchi dispositivi a smaltire.



Li-Ion

Le batterie e gli accumulatori non devono essere gettati tra i rifiuti domestici, ma nell'Unione europea devono essere smaltiti a regola d'arte – come da direttiva 2006/66/CE DEL PARLAMENTO EUROPEO E DEL CONSIGLIO del 6 settembre 2006 sulle batterie e gli accumulatori. Si prega di smaltire le batterie e gli accumulatori in conformità con le disposizioni di legge in vigore.

Trotec GmbH & Co. KG

Grebener Str. 7
D-52525 Heinsberg

☎ +49 2452 962-400

☎ +49 2452 962-200

✉ info@trotec.com

www.trotec.com