

PSCS 11-20V

LV

INSTRUKCIJU TULKOJUMAM
NO ORIGINĀLVALODAS
AKUMULATORA SKRŪVGRIEZIS/
URBJMAŠĪNA



 TROTEC

Saturs

Norādījumi lietošanas instrukcijai 2

Drošība 2

Informācija par ierīci 8

Transportēšana un uzglabāšana 10

Ekspluatācijas sākšana 10

Lietošana 14

Papildus pasūtāmi piederumi 16

Kļūdas un traucējumi 16







Apkope 17

Utilizēšana 17

Atbilstības deklarācija 18

Norādījumi lietošanas instrukcijai

Simboli

-  **Brīdinājums par elektrisko spriegumu**
Šis simbols norāda, ka elektriskā sprieguma dēļ pastāv dzīvības un veselības apdraudējums.
-  **Brīdinājums par sprādzienbīstamām vielām**
Šis simbols norāda, ka sprādzienbīstamu vielu dēļ pastāv dzīvības un veselības apdraudējums.
-  **Brīdinājums**
Šis signālvārds apzīmē vidējas pakāpes apdraudējumu; ja tas netiek novērsts, var rasties nāvējoši vai smagi savainojumi.
-  **Uzmanību**
Šis signālvārds apzīmē zemas pakāpes apdraudējumu; ja tas netiek novērsts, var rasties nelieli vai vidēji smagi savainojumi.
- Norāde**
Šis signālvārds apzīmē svarīgu informāciju (piemēram, par materiālu bojājumiem), bet ne apdraudējumu.
-  **Informācija**
Norādes ar šo simbolu palīdz ātri un droši veikt darbības.
-  **Ievērojiet norādījumus**
Norādes ar šo simbolu informē, ka jāievēro ekspluatācijas instrukcija.



Nēsāt aizsargbrilles

Norādes ar šo simbolu informē, ka jāizmanto acu aizsarglīdzekļi.



Lietojiet aizsargmasku

Norādes ar šo simbolu informē, ka jāizmanto aizsargmaska.



Nēsājiet aizsargapģērbu

Norādes ar šo simbolu informē, ka jāizmanto aizsargapģērbs.



Lietojiet aizsargcimdus

Norādes ar šo simbolu informē, ka jāizmanto aizsargcimdi.

Šo instrukciju jaunāko versiju varat lejupielādēt šajā vietnē:



PSCS 11-20V



<https://hub.trotec.com/?id=42025>

Drošība

Vispārīgi drošības norādījumi elektroinstrumentiem



Brīdinājums

Izlasiet visus šim elektroinstrumentam paredzētos drošības norādījumus, norādes, tehniskos datus un izpētiet attēlus.

Neatbilstība norādēm var izraisīt elektrotraumas, apdegumus vai citus smagus savainojumus.

Saglabājiet visus drošības norādījumus un norādes turpmākai atsaucēi.

Drošības norādījumos izmantotais jēdziens “*Elektroinstrumenti*” attiecas gan uz elektroinstrumentiem, kas tiek darbināti ar strāvu (ar elektrības vadu), gan uz elektroinstrumentiem, kas tiek darbināti ar akumulatoru (bez elektrības vada).

! Vispārīgi drošības norādījumi elektroinstrumentiem – drošība darba vietā

- **Gādājiet, lai darba vieta būtu tīra un labi apgaismota.** Nekārtīgas vai neapgaismotas darba vietas dēļ var rasties negadījumi.
- **Nestrādājiet ar elektroinstrumentiem sprādzienbīstamā vidē, kurā atrodas degoši šķidrums, gāzes vai putekļi.** Elektroinstrumenti rada dzirksteles, kas var aizdedzināt putekļus vai tvaikus.
- **Elektroinstrumentu izmantošanas laikā neļaujiet tuvumā uzturēties bērniem un citām personām.** Uzmanības novēršanas gadījumā varat zaudēt kontroli pār elektroinstrumentu

! Vispārīgi drošības norādījumi elektroinstrumentiem — elektrodrošība

- **Elektroinstrumenta strāvas kontaktdakšai ir jāsadē ar rozeti. Kontaktdakšu nekādā veidā nedrīkst pārveidot. Elektroinstrumentiem, kuriem ir aizsargzemējums, neizmantojiet kontaktdakšu adapterus.** Izmantojot nemainītas kontaktdakšas un piemērotas rozetes, tiek samazināts strāvas trieciena risks.
- **Izvairieties no saskares ar zemētām virsmām, piemēram, caurulēm, radiatoriem, plītiem un ledusskapjiem.** Ja jūsu ķermenis ir zemēts, pastāv paaugstināts strāvas trieciena risks.
- **Elektroinstrumenti nedrīkst nokļūt lietū vai mitrumā.** Ūdens iekļūšana elektroinstrumentā paaugstina strāvas trieciena risku.
- **Neizmantojiet elektrības vadu neparedzētiem mērķiem, piemēram, elektroinstrumenta nešanai, uzkāšanai vai kontaktdakšas izvilšanai no rozetes. Nepakļaujiet elektrības vadu karstumam, saskarei ar eļļu, asām malām vai kustīgām daļām.** Bojāti vai savērpušies elektrības vadi paaugstina strāvas trieciena risku.
- **Ja strādājat ar elektroinstrumentu ārpus telpām, izmantojiet tikai tādu pagarinātāju, kas piemērots darbam ārpus telpām.** Izmantojot āram paredzētu pagarinātāju, samazinās strāvas trieciena risks.
- **Ja elektroinstrumenti jāizmanto mitrā vidē, lietojiet noplūdes strāvas aizsargslēdzi.** Izmantojot noplūdes strāvas aizsargslēdzi, samazinās strāvas trieciena risks.

! Vispārīgi drošības norādījumi elektroinstrumentiem — personu drošība

- **Esiet piesardzīgs, apdomājiet savas darbības un saprātīgi darbojieties ar elektroinstrumentu. Neizmantojiet elektroinstrumentus, ja esat noguris vai narkotisko vielu, alkohola vai medikamentu ietekmē.** Viens neuzmanības mirklis, lietojot elektroinstrumentus, var radīt smagus savainojumus.
- **Nēsājiet individuālos aizsardzības līdzekļus un vienmēr nēsājiet aizsargbrilles.** Individuālo aizsardzības līdzekļu, piemēram, putekļu maskas, neslīdošu aizsargapavu, ķiveres vai dzirdes aizsarglīdzekļu nēsāšana (atkarībā no elektroinstrumenta veida un lietojuma) samazina savainojumu gūšanas risku.
- **Izvairieties no nejaušas ieslēgšanas. Pārliecinieties, vai elektroinstrumenti ir izslēgti, pirms pievienojat to strāvas padevei un/vai akumulatoram, paceļat vai pārvietojat to.** Ja elektroinstrumenta nešanas laikā pirksts atrodas uz slēdža vai elektroinstrumenti ir ieslēgti, kad tas tiek pievienots strāvas padevei, var rasties negadījumi.
- **Noņemiet regulēšanas instrumentus vai uzgriežņu atslēgas, pirms ieslēdzat elektroinstrumentu.** Instruments vai atslēga, kas atrodas elektroinstrumenta rotējošā daļā, var radīt savainojumus.
- **Izvairieties no nedabiskas ķermeņa pozas. Ieņemiet stabilu pozīciju un vienmēr saglabājiet līdzsvaru.** Tādējādi varēsiet labāk kontrolēt elektroinstrumentu negaidītās situācijās.
- **Nēsājiet piemērotu apģērbu. Nenēsājiet platu apģērbu vai rotaslietas. Neļaujiet matiem un apģērbam saskarties ar kustīgām daļām.** Brīvs apģērbs, rotaslietas vai gari mati var tikt ierauti kustīgās daļās.
- **Ja ir iespējams uzstādīt putekļu nosūkšanas un savākšanas iekārtas, tās ir jāpieslēdz un atbilstoši jāizmanto.** Putekļu nosūkšanas iekārta var samazināt putekļu radīto apdraudējumu.
- **Neradiet sev viltus drošības sajūtu un neignorējiet elektroinstrumentu lietošanas drošības noteikumus, pat ja elektroinstrumentu esat lietojis jau vairākkārt.** Neuzmanīga rīcība var vienā mirklī izraisīt smagas traumas.

**Vispārīgi drošības norādījumi elektroinstrumentiem – elektroinstrumenta izmantošana un uzturēšana**

- **Nepārslogojiet elektroinstrumentu. Izmantojiet savam darbam paredzēto elektroinstrumentu.** Ar piemērotu elektroinstrumentu attiecīgajā jaudas diapazonā jūs strādāsiet labāk un drošāk.
- **Neizmantojiet elektroinstrumentu, kura slēdzis ir bojāts.** Elektroinstrumenti, kuru vairs nevar ieslēgt vai izslēgt, ir bīstami, un tas ir jāremontē.
- **Izņemiet kontaktdakšu no rozetes un/vai izņemiet noņemamo akumulatoru, pirms regulējat ierīci, maināt instrumentā ievietojamos piederumus vai noliekat elektroinstrumentu glabāšanā.** Šie piesardzības pasākumi novērš nejaušu elektroinstrumenta ieslēgšanu.
- **Neizmantotos elektroinstrumentus uzglabājiet bērniem nepieejamā vietā. Neļaujiet elektroinstrumentu izmantot personām, kuras ar to nav iepazinušās vai nav izlasījušas šos norādījumus.** Elektroinstrumenti ir bīstami, ja tos izmanto nepieredzējušas personas.
- **Rūpīgi kopiet elektroinstrumentu un tajā ievietojamos piederumus. Pārbaudiet, vai kustīgās daļas darbojas bez problēmām un nav iesprūdušas, vai daļas nav salūzušas vai bojātas tā, ka tiek ietekmēta elektroinstrumenta funkcionalitāte. Bojātās daļas pirms elektroinstrumenta izmantošanas ir jāšaremontē.** Daudzi negadījumi rodas slikti veiktas elektroinstrumentu apkopes dēļ.
- **Griešanas instrumentiem jābūt asiem un tīriem.** Rūpīgi kopti griešanas instrumenti ar asām malām retāk iesprūst, un tos ir vieglāk vadīt.
- **Izmantojiet elektroinstrumentu, ievietojamos piederumus, uzgaļus utt. atbilstoši šiem norādījumiem. Ievērojiet darba noteikumus un uzdevumu.** Ja elektroinstrumenti tiek izmantoti neparedzētiem mērķiem, var rasties bīstamas situācijas.
- **Rokturim un roktura virsmai ir jābūt sausai, tīrai un bez eļļas un smērvielas traipiem.** Ja rokturis un roktura virsma ir slidena, elektroinstrumentu nevar droši izmantot un kontrolēt neparedzamās situācijās.

**Vispārīgi drošības norādījumi elektroinstrumentiem – akumulatora elektroinstrumenta izmantošana un uzturēšana**

- **Uzlādējiet akumulatorus tikai ar tādām uzlādes ierīcēm, ko ieteicis ražotājs.** Ja uzlādes ierīce, kas paredzēta konkrēta veida akumulatoriem, tiek izmantota ar citiem akumulatoriem, pastāv ugunsgrēka risks.
- **Elektroinstrumentos izmantojiet tikai tiem paredzētos akumulatorus.** Izmantojot citus akumulatorus, var rasties savainojumi un ugunsgrēka risks.

- **Neizmantotajiem akumulatoriem neļaujiet saskarties ar saspaudēm, monētām, atslēgām, naglām, skrūvēm vai citiem nelieliem metāla priekšmetiem, kas var izraisīt kontaktu šuntēšanu.** Īssavienojums starp akumulatora kontaktiem var izraisīt apdegumus vai ugunsgrēku.
- **Nepareizas lietošanas dēļ no akumulatora var izplūst šķidrums. Nesaskarieties ar šķidrumu. Nejaušas saskares gadījumā noskalojiet šķidrumu ar ūdeni. Ja šķidrums iekļūst acīs, vērsieties pie ārsta.** Izplūdušais akumulatora šķidrums var radīt ādas kairinājumu vai apdegumus.
- **Nelietojiet bojātu vai modificētu akumulatoru.** Bojāti vai pārveidoti akumulatori var darboties neparedzami un izraisīt ugunsgrēku, eksploziju vai traumas.
- **Nepakļaujiet akumulatoru uguns vai augstas temperatūras iedarbībai.** Uguns vai temperatūra virs 130 °C var izraisīt sprādzienu.
- **Ievērojiet visus uzlādes norādījumus un nekad nelādējiet akumulatoru vai akumulatora instrumentu temperatūrā, kas neatbilst lietošanas instrukcijā norādītajai temperatūrai.** Nepareiza uzlāde vai uzlāde neatbilstošā temperatūrā var sabojāt akumulatoru un palielināt ugunsgrēka risku.

**Vispārīgi drošības norādījumi elektroinstrumentiem — rīcība ar uzlādes ierīci un tās izmantošana**

- **Šo uzlādes ierīci var izmantot bērni no 8 gadu vecuma un personas ar ierobežotām fiziskām, sensorām vai psihiskām spējām vai personas bez pieredzes un zināšanām, ja tās tiek uzraudzītas vai ir instruētas par drošu ierīces lietošanu un apzinās esošos riskus. Bērni nedrīkst spēlēties ar ierīci. Bērni bez uzraudzības nedrīkst veikt tīrīšanu un apkopi.**
- **Nekad neievietojiet uzlādes ierīcē neuzlādējamās baterijas.** Uzlādes ierīce, kas paredzēta konkrēta tipa akumulatoriem, var radīt ugunsgrēka vai eksplozijas risku, ja to lieto kopā ar citiem akumulatoriem vai neuzlādējamām baterijām.
- **“Multiflex 20 - 2.0 DC” litija jonu akumulatoru ar 2,0 Ah ietilpību (5 akumulatora elementi) uzlādējiet tikai ar lādētāju “Multiflex 20 - 2,0 AC”.** Akumulatora spriegumam jāatbilst uzlādes ierīces akumulatora uzlādes spriegumam.

Vispārīgi drošības norādījumi elektroinstrumentiem — apkope

- **Elektroinstrumentu remontu uzticiet tikai kvalificētam speciālistam un izmantojiet tikai oriģinālās rezerves daļas.** Tādējādi tiek saglabāts elektroinstrumenta drošības līmenis.
- **Nekad neremontējiet bojātus akumulatorus.** Akumulatora apkope jāveic ražotājam vai pilnvarotā servisa centrā.

Ierīcei specifiski drošības norādījumi par akumulatora skrūvgriezi/urbjmašīnu

- **Nostipriniet apstrādājamo detaļu.** Iespīlēšanas ierīcē vai skrūvspīlēs apstrādājamo detaļu var nostiprināt drošāk nekā rokās.
- **Stingri turiet elektroinstrumentu.** Pievelkot un atskrūvējot skrūves, īslaicīgi var rasties augsti reaktīvie momenti.
- **Nekavējoties izslēdziet elektroinstrumentu, ja darba instruments tiek bloķēts.** Esiet gatavs augstiem reaktīvajiem momentiem, kas rada atsitienu.
- **Satveriet ierīci pie izolētajām roktura daļām, ja veicat darbus, kuros darba instruments var aizskart slēptus vadus.** Saskaroties ar vadu, kurā plūst strāva, spriegumu var novadīt uz metāla ierīces daļām, un tādējādi var rasties strāvas trieciens.
- **Strādājot ar ierīci, kā arī transportēšanas vai glabāšanas laikā novietojiet rotācijas virziena slēdzi vidējā pozīcijā (bloķēts).** Tādējādi novērsīsiet nevēlamu elektroinstrumenta ieslēgšanos.
- **Regulāri pārbaudiet instrumentu turētāju nodilumu vai bojājumus.**
- **Pirms noliekat elektroinstrumentu, nogaidiet, līdz tas ir pilnībā apstājies.**

Garu urbju izmantošanas drošības norādījumi

- **Nedrīkst strādāt ar apgriezīgu skaitu, kas pārsniedz urbim maksimālo atļauto apgriezīgu skaitu.** Izmantojot lielāku apgriezīgu skaitu, urbis var viegli saliekties, griežoties brīvgrīdā un nesaskaroties ar apstrādājamo detaļu, kā arī var radīt traumas.
- **Urbšanu vienmēr sāciet ar mazāku apgriezīgu skaitu, kā arī uzturiet mazu apgriezīgu skaitu, kad urbis saskaras ar apstrādājamo detaļu.** Izmantojot lielāku apgriezīgu skaitu, urbis var viegli saliekties, griežoties brīvgrīdā un nesaskaroties ar apstrādājamo detaļu, kā arī var radīt traumas.
- **Neizmantojiet pārmērīgu spiedienu, bet viegli spiediet gareniski pret urbi.** Urbja uzgalis var saliekties un salūzt, vai var tikt zaudēta kontrole un radītas traumas.

Paredzētā lietošana

Izmantojiet ierīci PSCS 11-20V tikai:

- skrūvju ieskrūvēšanai un izskrūvēšanai,
- urbšanai kokā, plastmasā, keramikā un metālā.

Ievērojiet tehniskos datus.

Mēs iesakām izmantot elektroinstrumentu ar Trotec oriģinālajiem piederumiem.

Jebkāda lietošana, kas nav šeit paredzēta, tiek uzskatīta par nepareizu izmantošanu.

Saprātīgi paredzama nepareiza izmantošana

Ierīce nav paredzēta urbšanai betonā vai dabīgā akmenī.

Personāla kvalifikācija

Personām, kas strādā ar ierīci:

- ir jāizlasa ekspluatācijas instrukcija, īpašu uzmanību pievēršot nodaļai "Drošība".

Drošības zīmes un uzlīmes uz akumulatora un uzlādes ierīces

Norāde

Neņemiet nost no ierīces nekādus drošības apzīmējumus, uzlīmes vai etiķetes. Saglabājiet visus drošības apzīmējumus, uzlīmes un etiķetes salasāmā stāvoklī.

Uz akumulatora atrodas tālāk norādītie drošības apzīmējumi un plāksnītes.



Brīdinājums par sprādzienbīstamību!

Šie simboli norāda:



nepakļaujiet akumulatoru uguns vai augstas temperatūras iedarbībai. Neļaujiet akumulatoram saskarties ar ūdeni vai uguni! Izvairieties no tiešiem saules stariem un mitruma. Pastāv sprādzienbīstamības risks!

Nekādā gadījumā neuzlādējiet akumulatoru apkārtējā temperatūrā zem 10 °C vai virs 40 °C. Nepareiza uzlāde vai uzlādēšana ārpus pieļaujamās temperatūras diapazona var iznīcināt akumulatoru un palielināt ugunsgrēka risku.



Lūdzu, ņemiet vērā akumulatora pareizu iznīcināšanu!

Šie simboli norāda:

Pārliecinieties, ka pareizi atbrīvojaties no akumulatora, un neizmetiet to kanalizācijā vai publiskos ūdeņos. Akumulators satur kairinošas, kodīgas un indīgas vielas, kas rada ievērojamu apdraudējumu cilvēkiem un videi.

Uz uzlādes ierīces atrodas tālāk norādītie drošības apzīmējumi un plāksnītes.



Šie simboli norāda:

pirms akumulatora uzlādes izlasiet ekspluatācijas instrukciju vai lietošanas instrukciju.



Šie simboli norāda:

izmantojiet uzlādes ierīci, lai akumulatoru uzlādētu tikai telpās, nevis ārpus tām.

Individuālie aizsardzības līdzekļi



Lietojiet aizsargbrilles.

Tādā veidā tiek pasargātas acis pret lidojošām un krītošām detaļām, kas var radīt miesas bojājumus.



Lietojiet aizsargmasku.

Tā aizsargā pret veselībai bīstamu putekļu ieelpošanu, kuri var rasties detaļu apstrādes rezultātā.



Lietojiet aizsargcimdus.

Tādā veidā tiek pasargātas rokas pret apdegumiem, zilumiem un nobrāzumiem.



Nēsājiet piegulošu aizsargapģērbu.

Tādējādi jūs pasargājat sevi no draudiem, ka apģērbs tiek ierauts rotējošās daļās.

Citi riski



Brīdinājums par elektrisko spriegumu

Strāvas trieciens nepietiekamas izolācijas dēļ. Pirms katras lietošanas reizes pārbaudiet, vai ierīce nav bojāta un darbojas pareizi. Ja konstatējat bojājumus, neizmantojiet ierīci. Neizmantojiet ierīci, ja tā vai jūsu rokas ir mitras vai slapjas.



Brīdinājums par elektrisko spriegumu

Elektrodetaļu remontu drīkst veikt tikai pilnvaroti speciālisti.



Brīdinājums par elektrisko spriegumu

Veicot jebkārus darbus ar ierīci, atvienojiet kontaktdakšu no kontaktligzdas un izņemiet akumulatoru no ierīces! Neaiztieciet kontaktdakšu ar mitrām vai slapjām rokām. Izvelciet strāvas vadu no kontaktligzdas, satverot to aiz kontaktdakšas.



Brīdinājums par elektrisko spriegumu

Pastāv īssavienojuma risks korpusā iekļuvuša šķidruma dēļ. Neiemērciet ierīci un piederumus ūdenī. Gādājiet, lai korpusā neiekļūtu ūdens vai citi šķidrumi.



Brīdinājums par sprādzienbīstamām vielām

Nepakļaujiet akumulatoru temperatūrai, kas pārsniedz 45 °C! Neļaujiet akumulatoram saskarties ar ūdeni vai uguni! Izvairieties no tiešiem saules stariem un mitruma. Pastāv sprādzienbīstamības risks!



Brīdinājums par karstu virsmu

Pēc lietošanas instruments var vēl būt karsts. Pastāv apdedzināšanās risks, pieskaroties instrumentam. Nepieskarieties instrumentam ar plikām rokām! Lietojiet aizsargcimdus!



Brīdinājums

Indīgi putekļi!



Apstrādes laikā radušies kaitīgie/indīgie putekļi var radīt veselības apdraudējumu lietotājam vai tuvumā esošām personām.



Nēsājiet aizsargbrilles un putekļu masku!



Brīdinājums

Neapstrādājiet materiālu, kas satur azbestu. Azbests ir kancerogēna viela.



Brīdinājums

Strādājot ar elektroinstrumentu, gādājiet, lai neaizskartu strāvas, gāzes vai ūdensvadus. Pirms urbjat vai griežat sienā, nepieciešamības gadījumā veiciet pārbaudi ar vadu detektoru.



Brīdinājums

Savainojumu risks, ko var radīt lidojošas daļas vai nolūzušas instrumentu daļas.



Brīdinājums

Šī ierīce var radīt apdraudējumu, ja neapmācītas personas to izmanto nelietpratīgi vai arī tā tiek lietota neparedzētiem mērķiem. Ievērojiet personāla kvalifikācijas prasības.



Brīdinājums

Ierīce nav rotaļlieta un nav paredzēta bērniem!



Brīdinājums

Nosmakšanas risks! Neatstājiet iepakojuma materiālu neuzraudzītu. Bērniem tas varētu kļūt par bīstamu rotaļlietu.



Uzmanību

Vibroemisijas var radīt veselības bojājumus, ja ierīce tiek lietota ilgstoši vai netiek pareizi vadīta un apkopta.



Uzmanību

Ievērojiet pietiekami lielu attālumu līdz siltuma avotiem.

Norāde

Ja ierīce tiek nelietpratīgi glabāta vai transportēta, to var bojāt.

Ievērojiet informāciju par ierīces transportēšanu un glabāšanu.

Norāde

Pārslēdziet griešanās virzienu tikai tad, kad ierīce ir apturēta! Pretējā gadījumā var rasties ierīces bojājumi.

Norāde

Iestatiet griezes momentu un rotācijas virzienu atbilstoši ekspluatācijas veidam. Nepareizi iestatījumi var izraisīt ierīces bojājumus.

Rīcība ārkārtas situācijā / avārijas apturēšanas funkcija

Avārijas apturēšana:

Izņemot akumulatoru, ierīces darbība tiek nekavējoties pārtraukta. Lai pasargātu ierīci no nejaušas atkārtotas iedarbošanās, atstājiet akumulatoru atvienotu.

Rīcība ārkārtas situācijā:

1. Izslēdziet ierīci.
2. Kļūmes gadījumā izņemiet akumulatoru no ierīces. Turiet akumulatora atbrīvošanas pogu un izvelciet akumulatoru no ierīces, kā aprakstīts nodaļā "Akumulatora izņemšana".
3. Neievietojiet akumulatoru atpakaļ ierīcē, ja tā ir bojāta.

Informācija par ierīci

Ierīces apraksts

Akumulatora skrūvgriezim/urbjmašīnai PSCS 11-20V ir divi ātrumi: pirmais ātrums ir piemērots skrūvēšanai, savukārt otrais — urbšanai.

Iebūvētais griezes momenta regulators ar urbšanas pakāpi ļauj katram lietojuma gadījumam izmantot optimālu spēku, kas pielāgots materiālam un skrūvju izmēram.

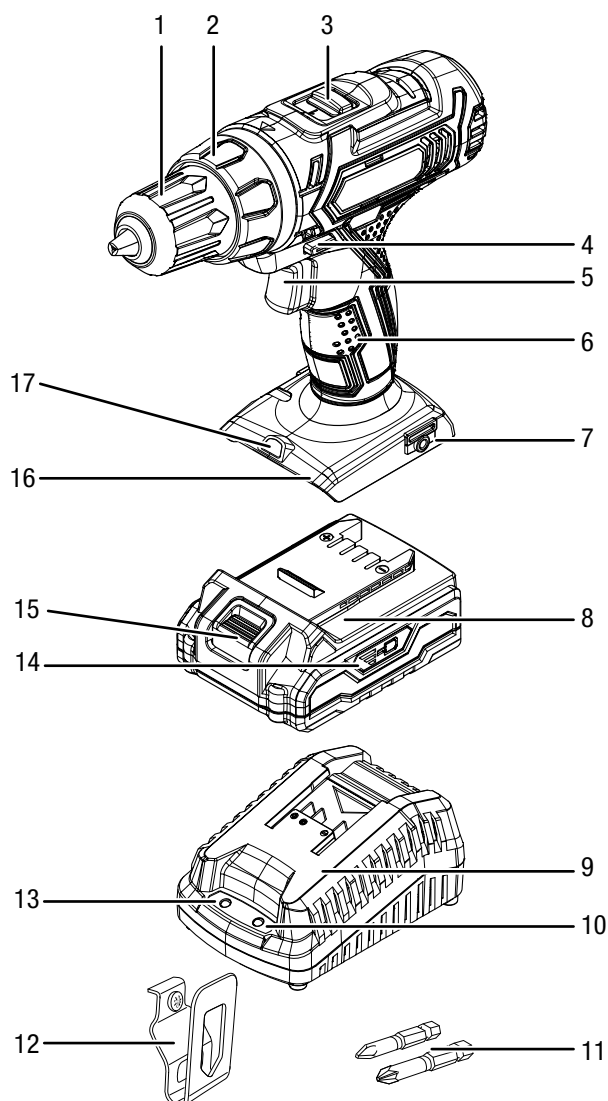
Ātrdarbības urbjpatrona ar automātisku vārpstas fiksatoru ļauj ātri nomainīt darba instrumentus, neizmantojot papildu rīkus.

Izmantojot iebūvēto darba lukturi, apstrādājamo detaļu vai darba virsmu var labāk izgaismot.

Papildus montējamais jostas āķis atvieglo pārnēsāšanu un ierīces izmantošanu.

Akumulatoram ir uzlādes indikators, kas ļauj jums noteikt uzlādes stāvokli, nepievienojot akumulatoru ierīcei.

Iekārtas attēls

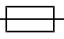



Nr.	Apzīmējums
1	Ātrdarbības urbjpatrona
2	Griezes momenta regulators
3	Ātrumu pārslēgs (2 ātrumi)
4	Labais/kreisais rotācijas virziens, bloķētājs
5	Ieslēgšanas/izslēgšanas slēdzi (apgriezienu skaita regulators)
6	Rokturis
7	Jostas āķa stiprinājums
8	Akumulators
9	Ātrās uzlādes ierīce
10	Sarkanā akumulatora diode (akumulatora uzlāde)
11	Uzgaļi
12	Jostas āķis
13	Zaļā akumulatora diode (ātrās uzlādes ierīce gatava darbam)
14	3-pakāpju akumulatora kapacitātes rādītājs
15	Atbloķēšanas poga
16	Akumulatora pamatne
17	LED darba lukturis

Piegādes komplektācija

- 1 x akumulatora skrūvgriezis/urbjmašīna
- 1 x akumulators
- 2 x uzgaļi (50 mm)
- 1 x ātrās uzlādes ierīce
- 1 x jostas āķis
- 1 x transportēšanas koferis
- 1 x instrukcija

Tehniskie dati

Parametrs	Vērtība
Modelis	PSCS 11-20V
Nominālais spriegums	20 V ---
Apgriezienu skaits tukšgaitā	
1. ātrums	0–400 min^{-1}
2. ātrums	0–1550 min^{-1}
Griezes momenta pakāpes	25 + 1
Urbjpatronas spriegošanas diapazons	Maks. 13 mm
Maks. urbuma diametrs	
Koks	30 mm
Metāls	13 mm
Maks. griezes moments	35 Nm
Svars	1,7 kg
Akumulators	Multiflex 20-2.0 DC
Tips	Litija jonu
Nominālais spriegums	20 V ---
Kapacitāte	2 Ah
Ātrās uzlādes ierīce	Multiflex 20-2.0 AC
Ieeja	
Nominālais spriegums	230–240 V / 50 Hz
Strāvas ievade	65 W
Izeja	
Nominālais spriegums	21,5 V ---
Uzlādes strāva	2,4 A
Drošinātājs 	T 3,15 A
Uzlādes ilgums	1 h
Aizsardzības klase	II / 
Skaņas vērtības saskaņā ar EN 62841	
Skaņas spiediena līmenis	72.20 dB(A)
Skaņas jaudas līmenis	83.20 dB(A)
Nenoteiktība K	3 dB(A)
Vibrāciju dati saskaņā ar EN 62841	
Vibrāciju emisijas vērtība, urbjot metālā a_h	1,643 m/s^2
Nenoteiktība K	1,5 m/s^2

Norādījumi par skaņas un vibrāciju datiem

- Norādītā vibrāciju kopējā vērtība **un norādītās trokšņa emisijas vērtības** ir izmērītas saskaņā ar EN 62841 standartiem, un tās var izmantot, lai savstarpēji salīdzinātu dažādus elektroinstrumentus.
- Norādītā vibrāciju kopējā vērtība **un norādītās trokšņa emisijas vērtības** var arī tikt izmantotas sākotnējai to iedarbības novērtēšanai.



Uzmanību

Vibroemisijas var radīt veselības bojājumus, ja ierīce tiek lietota ilgstoši vai netiek pareizi vadīta un apkopta.

- Vibrāciju **un trokšņa emisijas** var atšķirties elektroinstrumenta faktiskās izmantošanas laikā no noteiktajām vērtībām atkarībā no elektroinstrumenta izmantošanas veida, jo īpaši atkarībā no apstrādājamās detaļas veida. Centieties nodrošināt pēc iespējas nelielu vibrāciju slodzi. Pie tipveida pasākumiem, kas tiek veikti, lai samazinātu vibrācijas slodzi, pieder cimdu valkāšana instrumenta izmantošanas laikā un darba laika ierobežošana. Turklāt ir jāņem vērā visi darbības cikla posmi (piemēram, reizes, kad elektroinstrumenti ir izslēgti, un reizes, kad tas gan ir ieslēgti, bet darbojas bez slodzes).

Transportēšana un uzglabāšana

Norāde

Ja ierīce tiek nelietpratīgi glabāta vai transportēta, to var bojāt.

Ievērojiet informāciju par ierīces transportēšanu un glabāšanu.

Transportēšana

Ierīces transportēšanai izmantojiet piegādes komplektācijā iekļauto transportēšanas koferi, lai pasargātu ierīci no ārējas iedarbības.

Pirms katras transportēšanas reizes ievērojiet tālāk minētos norādījumus.

- Izslēdziet ierīci, pārslēdzot labā/kreisā rotācijas virziena slēdzi vidējā pozīcijā (bloķēšana).
- Atvienojiet uzlādes ierīces vadu no kontaktligzdas, satverot to aiz kontaktdakšas.
- Ļaujiet ierīcei atdzist.
- Izņemiet akumulatoru no ierīces.
- Izņemiet darbarīku no darbarīku turētāja.

Uz litija jonu akumulatoriem attiecas tiesību akti par bīstamu kravu.

Ievērojiet tālāk minētos norādījumus par litija jonu akumulatoru transportēšanu vai pārsūtīšanu.

- Lietotājs bez īpašiem pasākumiem var transportēt akumulatorus pa koplietošanas ceļiem.
- Ja pārsūtīšanai tiek izmantotas trešās personas (piemēram, aviotransports vai kurjeru pakalpojumi), jāievēro īpašas prasības par iepakojšanu un marķēšanu. Sagatavojot nosūtāmo paku, ir jāpiesaista bīstamo kravu eksperts.
 - Pārsūtiet akumulatorus tikai tad, ja korpuss nav bojāts.
 - Aizlīmējiet atklātus kontaktus un iepakojiet akumulatoru tā, lai tas iepakojumā nekustētos.
 - Ievērojiet arī citus atbilstošus valsts noteikumus.

Uzglabāšana

Pirms novietojat ierīci uzglabāšanai, ievērojiet tālāk minētos norādījumus.

- Izslēdziet ierīci, pārslēdzot labā/kreisā rotācijas virziena slēdzi vidējā pozīcijā (bloķēšana).
- Atvienojiet uzlādes ierīces vadu no kontaktligzdas, satverot to aiz kontaktdakšas.
- Ļaujiet ierīcei atdzist.
- Izņemiet akumulatoru no ierīces.
- Izņemiet darbarīku no darbarīku turētāja.
- Notīriet ierīci, kā aprakstīts nodaļā "Apkope".
- Ierīces glabāšanai izmantojiet piegādes komplektācijā iekļauto transportēšanas koferi, lai pasargātu ierīci no ārējas iedarbības.
- Neuzglabājiet pilnībā izlādētus litija jonu akumulatorus. Glabājot izlādētus akumulatorus, var rasties dziļā izlāde un akumulatoru bojājumi.

Ja ierīce netiek izmantota, ievērojiet šādus glabāšanas nosacījumus:

- uzglabājiet sausā un no sala un karstuma pasargātā vietā;
- vides temperatūra nedrīkst pārsniegt 45 °C;
- uzglabājiet transportēšanas koferi vietā, kas pasargāta no putekļiem un tiešiem saules stariem.

Ekspluatācijas sākšana

Ierīces izsaiņošana

- Izņemiet transportēšanas koferi no iepakojuma.



Brīdinājums par elektrisko spriegumu

Strāvas trieciens nepietiekamas izolācijas dēļ. Pirms katras lietošanas reizes pārbaudiet, vai ierīce nav bojāta un darbojas pareizi.

Ja konstatējat bojājumus, neizmantojiet ierīci.

Neizmantojiet ierīci, ja tā vai jūsu rokas ir mitras vai slapjas.

- Pārbaudiet, vai transportēšanas kofera saturā nekā netrūkst un vai nav bojājumu.



Brīdinājums

Nosmakšanas risks!

Neatstājiet iepakojuma materiālu neuzraudzītu.

Bērniem tas varētu kļūt par bīstamu rotaļlietu.

- Utilizējiet iepakojuma materiālu atbilstoši valsts tiesību aktiem.

Akumulatora uzlāde

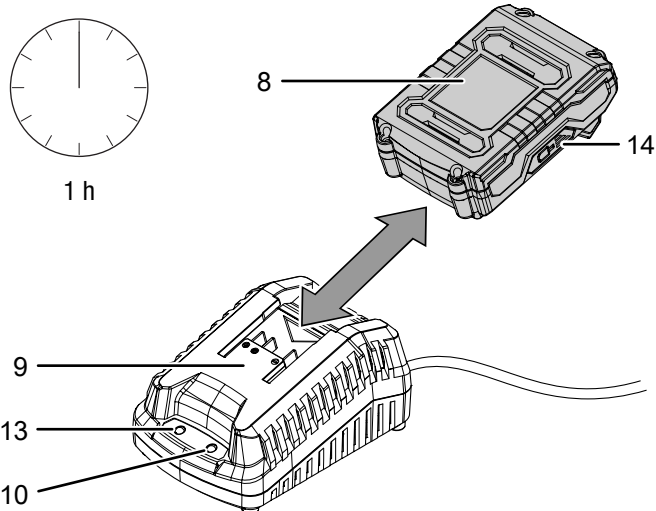
Norāde

Nepareizas uzlādes dēļ akumulators var tikt bojāts. Pirms katras akumulatora ielikšanas vai izņemšanas reizes atvienojiet uzlādes ierīces strāvas vadu. Nekad nelādējiet akumulatoru, ja vides temperatūra ir zemāka par 10 °C vai augstāka par 40 °C.

Piegādātais akumulators ir daļēji uzlādēts, lai novērstu akumulatora bojājumus dziļās izlādes dēļ.

Akumulators jāuzlādē pirms ekspluatācijas sākšanas un nelielas akumulatora jaudas gadījumā (akumulatora uzlādes indikatorā (14) deg tikai sarkanā diode). Lai to paveiktu, veiciet tālāk minētās darbības.

1. Uzbīdīet akumulatoru (8) uz lādētāja (9), kā norādīts, līdz tas tiek fiksēts.

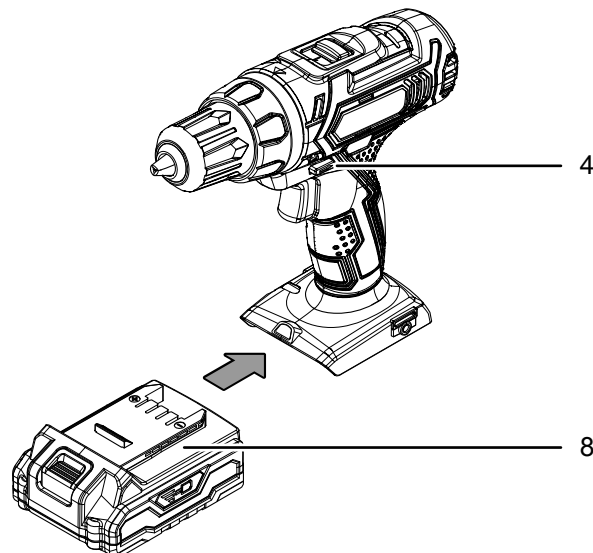


2. Iespraidiet ātrās uzlādes ierīces (9) kontaktdakšu rozetē, kuras zemējums atbilst tiesību aktos noteiktajām prasībām.
 - ⇒ Iedegas akumulatora sarkanā diode (10).
 - ⇒ Uzlāde ilgst aptuveni vienu stundu.
3. Uzgaidiet, līdz izdziest akumulatora sarkanā diode (10) un iedegas akumulatora zaļā diode (13).
 - ⇒ Akumulators (8) ir pilnībā uzlādēts.
4. Atvienojiet ātrās uzlādes ierīces (9) vadu no kontaktligzdas, satverot to aiz kontaktdakšas.
 - ⇒ Akumulators (8) un ātrās uzlādes ierīce (9) uzlādes laikā var sasilt.

Ļaujiet akumulatoram (8) atdzist līdz telpas temperatūrai.
5. Izņemiet akumulatoru (8) no ātrās uzlādes ierīces (9), nospiežot atbloķēšanas pogu (15) un izvelkot akumulatoru (8) no ātrās uzlādes ierīces (9).

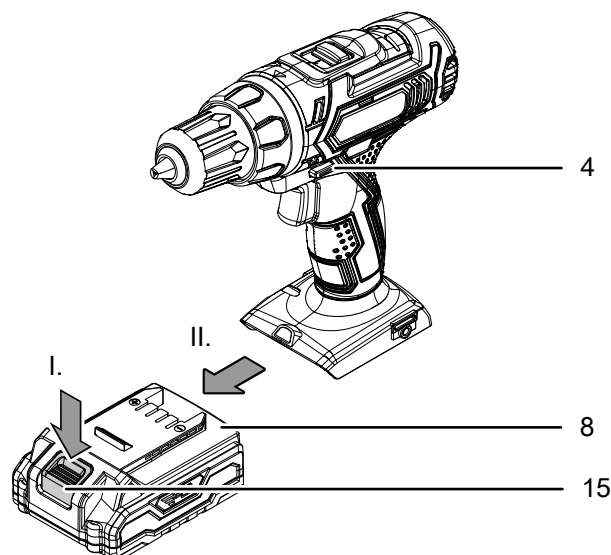
Akumulatora ielikšana

1. Novietojiet labā / kreisā rotācijas virziena slēdzi (4) vidējā pozīcijā (bloķēšana).
2. Iebīdīet akumulatoru (8) akumulatora turētājā (16), līdz tas nofiksējas vietā.



Akumulatora izņemšana

1. Novietojiet labā / kreisā rotācijas virziena slēdzi (4) vidējā pozīcijā (bloķēšana).
2. Atvienojiet akumulatoru (8) no ierīces, turot atlaišanas pogu (15) (I.) un izņemiet akumulatoru no ierīces (II.).



3. Nepieciešamības gadījumā uzlādējiet akumulatoru (8), kā aprakstīts sadaļā *Akumulatora uzlāde*.

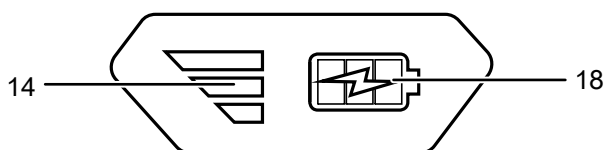
Akumulatora uzlādes stāvokļa pārbaude

Akumulators ir aprīkots ar uzlādes indikatoru.

Uzlādes stāvokli norāda trīs akumulatora kapacitātes diodes (14).

LED diodes krāsa	Nozīme
Zaļa – oranža – sarkana	maksimālā uzlāde / jauda
Oranža – sarkana	vidēja uzlāde / jauda
Sarkana	zema uzlāde — uzlādējiet akumulatoru

1. Nospiediet baterijas simbolu (18) uz akumulatora (8).
⇒ Varat nolasīt uzlādes stāvokli akumulatora uzlādes indikatorā (14).

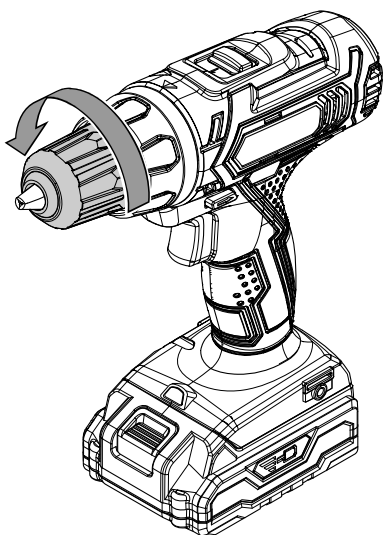


Instrumenta nomaiņa

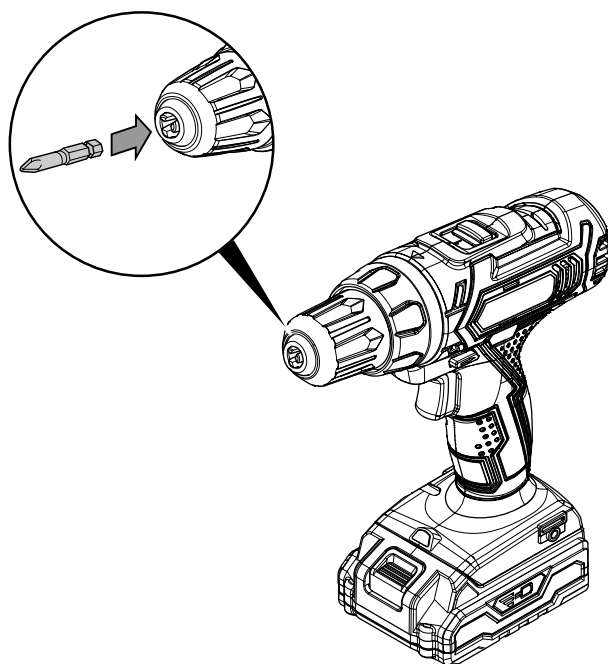
Ierīce ir aprīkota ar pilnīgi automātisku vārpstas fiksatoru.

Dīkstāves laikā motora piedziņas sistēma tiek bloķēta, lai varētu atvērt ātrdarbības urbpatronu. Lai izņemtu vai ieliktu instrumentus, veiciet tālāk minētās darbības.

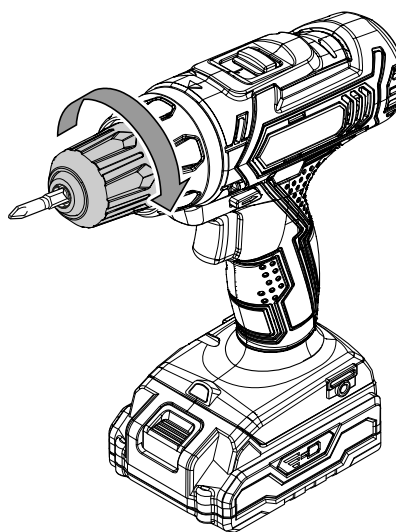
1. Novietojiet labā/kreisā rotācijas virziena slēdzi (4) vidējā pozīcijā (bloķēšana).
2. Grieziet ātrdarbības urbpatronu (1) pretēji pulksteņa rādītāja virzienam, lai to atvērtu.



4. Ielieciet piemēroto uzgali vai urbi urbpatronā.



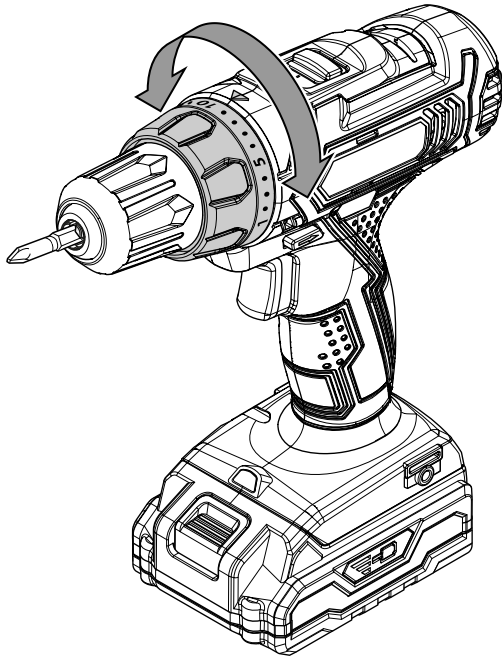
5. Cieši aizgrieziet ātrdarbības urbpatronu (1) pulksteņa rādītāja virzienā.



3. Izņemiet uzgali vai urbi no urbpatronas.

Griezes momenta regulators/urbšanas pakāpe

Izmantojot griezes momenta regulatoru, varat iestatīt nepieciešamo griezes momenta pakāpi un tādējādi arī optimālo griezes momentu.



Informācija

Izskrūvējot skrūves, ņemiet vērā rotācijas virziena (kreisais/labais) iestatījumu! Lai uzzinātu skrūvēšanas virzienu, skatiet rotācijas virziena indikatoru uz labā/kreisā rotācijas virziena slēdža (4).

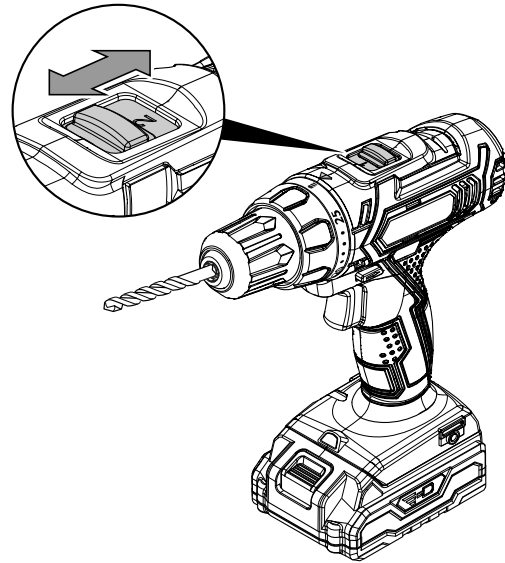
Neizmantojiet urbšanas pakāpi  skrūvēšanai!


2 ātrumu piedziņa

Norāde

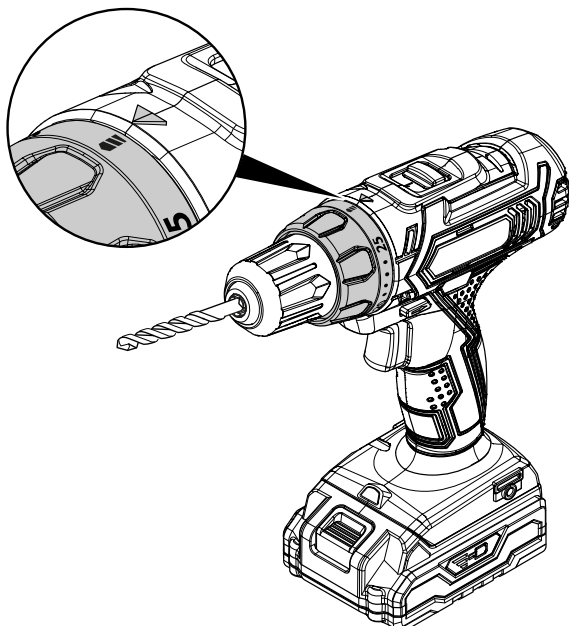
Pārslēdziet ātrumus tikai tad, kad ierīce ir apturēta! Pretējā gadījumā var rasties ierīces bojājumi.

1. Pārbīdiet ātruma pārslēgu (3) nepieciešamajā pozīcijā.



- Izvēlieties zemu pakāpi skrūvēm ar vieglu gājienu vai mīkstām apstrādājamām detaļām.
- Izvēlieties augstu pakāpi skrūvēm ar apgrūtinātu gājienu un cietām apstrādājamām detaļām, kā arī skrūvju izskrūvēšanai.
- Urbšanas darbiem izvēlieties urbšanas pakāpi ar simbolu .

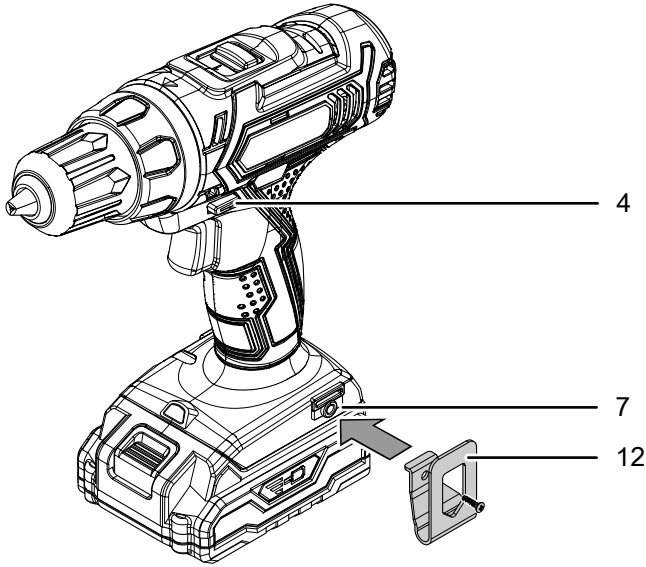
- ⇒ 1. ātrums: apgriezienu skaits līdz 400 min⁻¹, piemērots visu veidu skrūvēšanas darbiem.
- ⇒ 2. ātrums: apgriezienu skaits līdz 1550 min, piemērots urbšanai.



Jostas āķa montāža

Ja vēlaties, pie ierīces varat montēt piegādes komplektācijā iekļauto jostas āķi.

1. Novietojiet labā/kreisā rotācijas virziena slēdzi (4) vidējā pozīcijā (bloķēšana).
2. Atskrūvējiet skrūvi pie jostas āķa stiprinājuma (7).
3. Pieskrūvējiet jostas āķi (12) ar skrūvi pie stiprinājuma (7).



Lietošana

Padomi un norādes par akumulatora skrūvgrieža/urbjmašīnas izmantošanu

Vispārīgi:

- Pirms katras lietošanas reizes pārbaudiet, vai instruments ātrdarbības urbpatronā ir ievietots pareizi. Tam ir jābūt stingri fiksētam un centrētam urbpatronā.
- Skrūvēšanas uzgaļu izmēri un forma ir atšķirīgi. Ja neesat pārliecināts, pārbaudiet, vai uzgali var cieši un bez brīvgājiena iestiprināt ātrdarbības urbpatronā.
- Labā/kreisā rotācijas virziena vidējā pozīcija (bloķēšana) ir piemērota darba pārtraukumiem, kā arī uzgaļu vai urbju nomaiņai.

Skrūvēšana

- Mīkstā koksne skrūves var ieskrūvēt, iepriekš neveidojot urbumu.
- Cietā koksne un lielām skrūvēm iepriekš jāstrādā ar urbi.
- Izmantojot gremdgalvas skrūves, urbumam iepriekš jābūt iegremdētam.
- It īpaši mazākas skrūves un uzgaļus var bojāt, ja tiek izvēlēts pārāk liels griezes moments vai/un pārāk liels apgriezīgu skaits.

Vispārīga informācija par urbšanu

- Urbšanas laikā regulāri ievērojiet pārtraukumus. Izvelciet urbi no urbuma, lai tas varētu atdzist.
- Nostipriniet apstrādājamo detaļu iespīlēšanas ierīcē vai skrūvspīlēs.
- Izvēlieties apgriezīgu skaitu atkarībā no materiāla un urbja izmēra:
 - augsts apgriezīgu skaits mazam urbja diametram vai mīkstum materiālam;
 - zems apgriezīgu skaits lielam urbja diametram vai cietam materiālam.
- Marķējiet urbuma vietu ar piemērotu palīgīdzekli.
- Urbšanas sākumā izvēlieties zemu apgriezīgu skaitu.

Urbšana metālā

- Izmantojiet piemērotu metāla urbi (piemēram, urbi no ātrgriezējēterauda).
- Ja urbja diametrs ir liels, vispirms urbiet ar mazāku urbi.
- Lai iegūtu labākus rezultātus, dzesējiet urbi ar piemērotu smērvielu.
- Metāla urbjus var izmantot arī urbšanai plastmasā.

Urbšana kokā

- Izmantojiet kokam piemērotus urbjus.
- Zem apstrādājamās detaļas novietojiet koka paliktņi vai urbiet no abām pusēm, lai pēc caururbšanas koka detaļa nepārlūztu.
- Izmantojiet kokurbi ar balstcentru, dziļiem urbumiem izmantojiet skrūvveida urbi, lieliem urbuma diametriem izmantojiet Forstnera urbi.

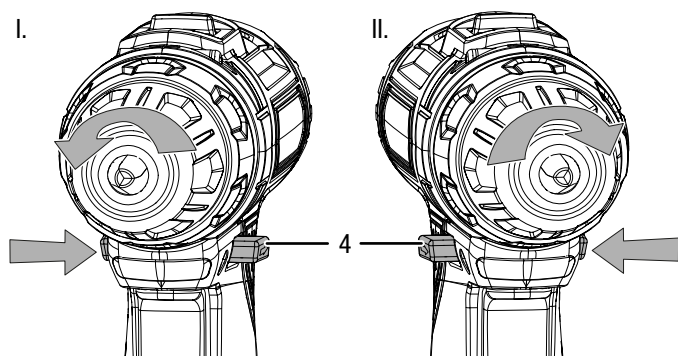
Rotācijas virziena izvēle

Norāde

Pārslēdziet griešanās virzienu tikai tad, kad ierīce ir apturēta! Pretējā gadījumā var rasties ierīces bojājumi.

Motora rotācijas virzienu var pārslēgt, izmantojot labā/kreisā rotācijas virziena (4) slēdzi.

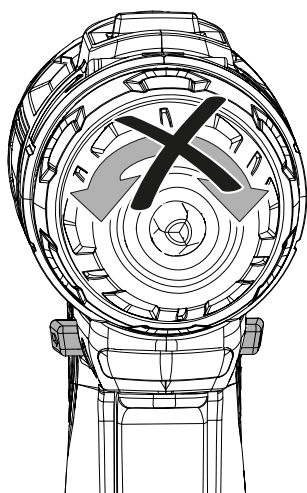
1. Pilnībā iespiediet labā/kreisā rotācijas virziena slēdzi (4) tajā pusē, uz kuru jāgriežas motoram.



I. Skrūvju ieskrūvēšana

II. Skrūvju izskrūvēšana

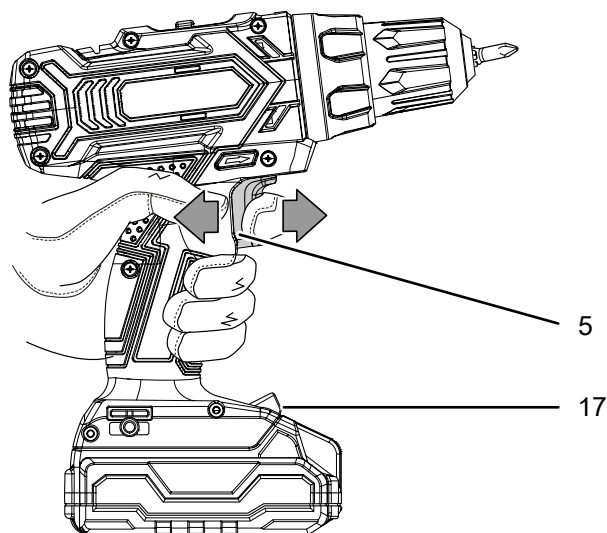
2. Veiciet īsu izmēģinājuma gājienu, lai pārbaudītu rotācijas virziena atbilstību plānotajai darbībai. Nepareiza rotācijas virziena dēļ var bojāt instrumentu un/vai apstrādājamo detaļu.
3. Nepieciešamības gadījumā novietojiet labā/kreisā rotācijas virziena slēdzi (4) vidējā pozīcijā (bloķēšana), lai bloķētu ieslēgšanas/izslēgšanas slēdzi (5).



Ierīces ieslēgšana un izslēgšana

Ierīce ir aprīkota ar bezpakāpju apgriezumu skaita regulēšanu. Jo stingrāk nospiedīsiet ieslēgšanas/izslēgšanas slēdzi (5), jo vairāk palielināsies apgriezumu skaits.

1. Pārbaudiet, vai iespīlētais instruments un iestatītā griezes momenta pakāpe ir piemēroti plānotajai darbībai.
2. Pārbaudiet, vai apstrādājamā detaļa ir nostiprināta un vai darba virsma ir atbilstoši sagatavota.
3. Skrūvēšanas vai urbšanas laikā turiet nospiestu ieslēgšanas/izslēgšanas slēdzi (5).
 - ⇒ Ierīce darbojas ar iepriekš izvēlētajiem iestatījumiem.
 - ⇒ Deg darba lukturis (17).



4. Lai apturētu ierīci, atlaidiet ieslēgšanas/izslēgšanas slēdzi (5).
 - ⇒ Darba lukturis izdziest (17).



Informācija

Motoram ir iebūvēta bremze, kas, atlaižot ieslēgšanas/izslēgšanas slēdzi (5), ātri aptur motoru.

Ekspluatācijas pārtraukšana

1. Novietojiet labā/kreisā rotācijas virziena slēdzi (4) vidējā pozīcijā (bloķēšana).
2. Nepieciešamības gadījumā ļaujiet ierīcei atdzist.
3. Izņemiet akumulatoru no ierīces (skatiet nodaļu "Ekspluatācijas sākšana").
4. Izņemiet instrumentu no ierīces (skatiet nodaļu "Ekspluatācijas sākšana").
5. Tiriet iekārtu, kā norādīts nodaļā "Apkope".
6. Uzglabājiet iekārtu, kā norādīts nodaļā "Uzglabāšana".

Papildus pasūtāmi piederumi



Brīdinājums

Izmantojiet tikai piederumus un papildu ierīces, kas ir norādītas instrukcijās.

Izmantojot citus instrumentus un piederumus, kas nav norādīti instrukcijās, pastāv traumu risks.

Piederums	Preces numurs
Rezerves akumulators Multiflex 20 V, 2,0 Ah	6.200.000.303
Skrūvgrieža uzgaļu komplekts, 32 daļas	6 200 001 001
Kokurbja komplekts, 15 daļas	6 200 001 101
Metāla urbja komplekts no ātrgriezējtērauda, 15 daļas	6 200 001 131

Kļūdas un traucējumi

Izgatavošanas laikā iekārtas darbība tika vairākkārt pārbaudīta. Ja tomēr ir radušies darbības traucējumi, pārbaudiet iekārtu, veicot tālāk minētās darbības.

Darbības kļūdu un traucējumu novēršanu, kas prasa korpusa atvēršanu, drīkst veikt tikai autorizēts uzņēmums, kas specializējies elektrotehnikā, vai Trotec.

Pirmajā lietošanas reizē rodas dūmi vai smaka.

- Tas nav saistīts ar kļūdu vai problēmu. Pēc īsa darbības laika šīs pazīmes izzūd.

Akumulators netiek uzlādēts

- Pārbaudiet, vai akumulators ir pareizi ievietots ātrās uzlādes ierīcē.

Iebīdīet akumulatoru ātrās uzlādes ierīcē tā, lai akumulatora kontakti saskartos ar ātrās uzlādes ierīci. Akumulatoram jābūt fiksētam ātrās uzlādes ierīcē.

- Pārbaudiet elektrotīkla pieslēgumu.
- Pārbaudiet, vai strāvas vads un kontaktdakša nav bojāti.
- Pārbaudiet drošinātājus darba vietā.
- Pārbaudiet, vai ātrās uzlādes ierīce nav bojāta. Ja ātrās uzlādes ierīce ir bojāta, neizmantojiet to. Sazinieties ar Trotec klientu apkalpošanas dienestu.
- Pārbaudiet, vai akumulatora kontakti nav netīri. Nepieciešamības gadījumā notīriet netīrumus.
- Iespējams, akumulators ir bojāts un ir jānomaina. Izmantojiet tikai tāda paša tipa akumulatorus.

Ierīci nevar ieslēgt:


- Akumulatora jauda ir pārāk maza. Uzlādējiet akumulatoru.
- Pārbaudiet, vai akumulators ir pareizi ievietots ierīcē. Iebīdīet akumulatoru ierīcē tā, lai akumulatora kontakti saskartos. Akumulatoram jābūt fiksētam ierīcē.
- Pārbaudiet labā / kreisā rotācijas virziena slēdža pozīciju. Slēdzim jābūt nospieštam līdz galam. Ja labā/kreisā rotācijas virziena slēdzis atrodas vidējā pozīcijā (bloķēšana), ieslēgšanas/izslēgšanas slēdzis ir bloķēts.
- Pārbaudiet, vai akumulatora kontakti nav netīri. Nepieciešamības gadījumā notīriet netīrumus.



Informācija

Pirms ierīces atkārtotas ieslēgšanas uzgaidiet vismaz 10 minūtes.

Urbis neurbj materiālā/urbj tikai nedaudz

- Pārbaudiet, vai ir izvēlēta pareiza griezes momenta pakāpe. Jābūt izvēlētai urbšanas pakāpei .
- Nepieciešamības gadījumā izvēlieties augstāku apgriezīgu skaitu, pārslēdzot lielāku ātrumu (2. ātrumu).
- Pārbaudiet, vai esat izvēlējis pareizo urbšanas uzgali.
- Pārbaudiet, vai ierīcē ir ieslēgts kreisais rotācijas virziens. Lai veiktu urbšanu, ir jāpārslēdz labais rotācijas virziens.
- Pārbaudiet, vai atkarībā no materiāla īpašībām labāk nav piemērots perforators vai urbjmašīna.

Nevar nospiegt ieslēgšanas/izslēgšanas slēdzi

- Pārbaudiet, vai labā/kreisā rotācijas virziena slēdzis atrodas vidējā pozīcijā (bloķēšana). Ieslēdziet nepieciešamo rotācijas virzienu, lai atceltu bloķēšanu.

Norāde

Pēc apkopes un remonta darbu veikšanas uzgaidiet vismaz 3 minūtes. Tikai pēc tam ieslēdziet ierīci.

Ierīce bez traucējumiem nedarbojas arī pēc veiktajām pārbaudēm.

Sazinieties ar klientu apkalpošanas dienestu. Ja nepieciešams, remontdarbu veikšanai nododiet ierīci pilnvarotā elektrodarbnīcā vai uzņēmumam Trotec.

Apkope

Pirms apkopes sākšanas veicamās darbības



Bīdīnājums par elektrisko spriegumu

Neaiztieciot kontaktdakšu un akumulatoru ar mitrām vai slapjām rokām.

- Izslēdziet ierīci.
- Ļaujiet ierīcei pilnībā atdzist.
- Izņemiet akumulatoru no ierīces.



Bīdīnājums par elektrisko spriegumu

Apkopes darbības, kuru laikā ir jāatver ierīces korpuss, drīkst veikt tikai pilnvaroti specializēti uzņēmumi vai Trotec.

Norādes par apkopi

Ierīces iekšpusē nav daļu, kuras lietotājam būtu jāapkopj vai jāieeļļo.

Drošības zīmes uz akumulatora un uzlādes ierīces

Regulāri pārbaudiet akumulatora un uzlādes ierīces drošības apzīmējumus. Atjaunojiet nesalasāmās drošības zīmes!

Tīrīšana

Pirms un pēc katras lietošanas reizes ierīce ir jātīrī.

Norāde

Pēc tīrīšanas ierīce nav jāeļļo.



Bīdīnājums par elektrisko spriegumu

Pastāv īssavienojuma risks korpusā iekļuvuša šķidruma dēļ.

Neiemērciet ierīci un piederumus ūdenī. Gādājiet, lai korpusā neiekļūtu ūdens vai citi šķidrumi.

- Tīriet ierīci ar samitrinātu, mīkstu, neplūksnainu drānu. Uzmaniet, lai korpusā neiekļūst mitrums. Uzmaniet, lai mitrums nesaskaras ar elektriskām detaļām. Drānas samitrināšanai neizmantojiet agresīvus tīrīšanas līdzekļus, piemēram, tīrīšanas aerosolus, šķīdinātājus, spirtu saturošus vai abrazīvus tīrīšanas līdzekļus.
- Nosusiniet ierīci ar mīkstu drānu, kas neplūksnojas.
- Nosusiniet uzgaļus ar mīkstu drānu, kas neplūksnojas.
- Iztīriet urbšanas putekļus un skaidas no ātrdarbības urbpatronas.
- Ierīces un uzlādes ierīces pieslēguma kontaktiem jābūt tīriem.
- Lai novērstu motora pārkaršanu, gādājiet, lai ventilācijas atverēs nebūtu putekļu nosēdumu.

Utilizēšana

Vienmēr atbrīvojieties no iepakojuma materiāliem videi draudzīgā veidā un saskaņā ar spēkā esošajiem vietējiem utilizācijas noteikumiem.



■ Pārsvītrotas atkritumu tvertnes simbols uz lietotas elektriskas vai elektroniskas ierīces nāk no direktīvas 2012/19/ES. Tā nosaka, ka pēc darbmūža beigām šo ierīci nedrīkst izmest māsaimniecības atkritumos. Jūsu tuvumā ir vietas, kur bez maksas var nodot nolietotās elektriskās vai elektroniskās ierīces. Adresi varat iegūt pilsētas vai pašvaldības pārvaldē. Par citām nodošanas iespējām daudzās ES valstīs varat uzzināt arī vietnē <https://hub.trotec.com/?id=45090>. Pretējā gadījumā vērsieties pie oficiāla savā valstī pilnvarota uzņēmuma, kas nodarbojas ar iekārtu savākšanu.

Dalīti nododot elektriskās un elektroniskās iekārtas, tiek nodrošināta otrreizēja pārstrāde, materiālu utilizācija un nolietoto ierīču cita veida utilizācija, kā arī tiek novērsta ierīcēs ietvertu iespējami bīstamo vielu ietekme uz vidi un cilvēku veselību.



Li-Ion Baterijas un akumulatori nav saimniecības atkritumi. Eiropas Savienībā saskaņā ar EIROPAS PARLAMENTA UN PADOMES direktīvu 2006/66/EK (2006. gada 6. septembris) par baterijām un akumulatoriem tās jānodod specializētiem atkritumu pārstrādes uzņēmumiem. Lūdzu, utilizējiet baterijas un akumulatorus atbilstoši spēkā esošajiem tiesību aktiem.

Atbilstības deklarācija

Atbilstības deklarācijas EK mašīnu direktīvas 2006/42/EK,
II pielikuma 1. daļas A punkta izpratnē oriģināla tulkojums

Mēs, Trotec GmbH & Co. KG, deklarējam, ka tālāk nosauktais
produkts ir konstruēts un izgatavots, ievērojot iepriekš minētās
EK mašīnu direktīvas prasības. 2006/42/EK.

Produkta modelis / Produkts: PSCS 11-20V

Produkta veids: akumulatora skrūvgriezis/
urbjmašīna

Izlaides gads no: 2023

Atbilstošās ES direktīvas:

- 2011/65/ES
- 2012/19/ES
- 2014/30/ES
- 2015/863/ES

Izmantotie saskaņotie standarti

- EN 62841-1:2015
- EN 62841-2-1:2018/A11:2019

**Izmantotās vietējās tiesību normas un tehniskās
specifikācijas:**

- EN IEC 55014-1:2021
- EN IEC 55014-2:2021

**Ražotājs un par tehniskās dokumentācijas izstrādi atbildīgā
persona:**

Trotec GmbH

Grebbener Straße 7, D-52525 Heinsberga

Tālrunis: +49 2452 962-400

E-pasts: info@trotec.de

Sastādīšanas vieta un datums:

Heinsberga, 07.06.2023



Joachim Ludwig, vadītājs

Trotec GmbH

Grebener Str. 7
D-52525 Heinsberg

☎ +49 2452 962-400

☎ +49 2452 962-200

✉ info@trotec.com

www.trotec.com