

FI

ALKUPERÄISTEN OHJEIDEN
KÄÄNNÖS
AKKUPORA/RUUVINVÄÄNNIN



Sisällysluettelo

Käyttöohjetta koskevia ohjeita 2

Turvallisuus 2

Tietoa laitteesta 8

Kuljetus ja säilytys 10

Käyttöönotto 10

Käyttö 14

Tilattavat lisävarusteet 15

Viat ja häiriöt 15


Huolto 16


Hävittäminen 17


Vaatimustenmukaisuusvakuutus 17


Käyttöohjetta koskevia ohjeita

Symbolit


 **Varoitus sähköjännitteestä**
Tämä symboli viittaa sähköjännitteestä aiheutuviin hengenvaarallisiin ja terveyteen vaikuttaviin vaaroihin.

 **Varoitus räjähtävistä aineista**
Tämä symboli viittaa räjähtävistä aineista aiheutuviin hengenvaarallisiin ja terveyteen vaikuttaviin vaaroihin.

 **Varoitus**
Signaalisana kuvaa keskimääräistä riskitasoa, jos siltä ei vältytä, voi seurauksena olla kuolema tai vaikea loukkaantuminen.


 **Varoitus**
Signaalisana kuvaa alhaista riskitasoa, jos siltä ei vältytä, voi seurauksena olla vähäinen tai kohtalainen loukkaantuminen.

Huomaa
Signaalisana viittaa tärkeisiin tietoihin (esim. esinevahingot), mutta ei vaaroihin.

 **Tietoa**
Tällä symbolilla varustetut huomautukset ovat sinulle avuksi suorittamaan työt nopeasti ja turvallisesti.

 **Noudata ohjetta**
Tällä symbolilla varustettu huomautus viittaa siihen, että ohjeita on noudatettava.

 **Käytä suojaseja**
Tällä symbolilla varustettu huomautus viittaa siihen, että suojalaseja on käytettävä.

 **Käytä hengityssuojainta**
Tällä symbolilla varustettu huomautus viittaa siihen, että suojamaskia on käytettävä.

 **Käytä suojavaatteita**
Tällä symbolilla varustettu huomautus viittaa siihen, että suojavaatteita on käytettävä.

 **Käytä suojakäsineitä**
Tällä symbolilla varustettu huomautus viittaa siihen, että suojakäsineitä on käytettävä.

Tämän ohjeen uusimman version voit ladata seuraavan linkin kautta:




PSCS 11-20V



<https://hub.trotec.com/?id=42025>

Turvallisuus

Sähkötyökalujen yleiset turvallisuusohjeet

 **Varoitus**
Lue kaikki sähkötyökalun mukana toimitetut turvallisuusohjeet, muut ohjeet, kuvaukset ja tekniset tiedot.

Seuraavien ohjeiden laiminlyönnistä voi olla seurauksena sähköisku, tulipalo ja/tai vakavia vammoja.

Säilytä kaikki turvallisuus- ja muut ohjeet myöhempää käyttöä varten.

Turvallisuusohjeissa käytetty käsite *Sähkötyökalu* viittaa verkkovirralla toimiviin sähkötyökaluihin (sis. virtajohdon) tai akkukäyttöisiin sähkötyökaluihin (ilman virtajohtoa).

Sähkötyökalujen yleinen turvallisuus - työpaikan turvallisuus

- **Pidä työalue puhtaana ja hyvin valaistuna.** Epäjärjestys tai valaisemattomat työalueet voivat johtaa tapaturmiin.
- **Älä käytä sähkötyökaluja räjähdysalttiissa tiloissa, joissa on helposti syttyviä nesteitä, kaasuja tai pölyä.** Sähkötyökalut muodostavat kipinöitä, jotka saattavat sytyttää pölyn tai höyryt.
- **Pidä lapset ja sivulliset loitolla sähkötyökalun käytön aikana.** Häiriötekijöiden vuoksi voit menettää sähkötyökalun hallinnan.

Sähkötyökalujen yleinen turvallisuus – sähköturvallisuus

- **Sähkötyökalun liitäntäpistokkeen tulee sopia pistorasiaan. Pistoketta ei saa muuttaa millään tavalla. Älä käytä adapteripistokkeita suojamaadoitettujen sähkötyökalujen kanssa.** Muuttamattomat pistokkeet ja sopivat pistorasiat vähentävät sähköiskun vaaraa.
- **Vältä kosketusta maadoitettuihin pintoihin, kuten putkiin, pattereihin, liesiin tai jääkaappeihin.** Sähköiskun vaara kasvaa, jos kehosi on maadoitettu.
- **Älä altista sähkötyökaluja sateelle tai kosteudelle.** Veden tunkeutuminen sähkötyökalun sisään lisää sähköiskun vaaraa.
- **Älä käytä liitäntäjohtoa laitteen kantamiseen, ripustamiseen tai vetääksesi pistokkeen pistorasiasta. Pidä liitäntäjohto loitolla kuumuudesta, öljystä, terävistä reunoista tai liikkuvista osista.** Vahingoittuneet tai sotkeutuneet liitäntäjohdot lisäävät sähköiskun vaaraa.
- **Jos käytät sähkötyökalua ulkona, käytä ainoastaan jatkojohtoja, jotka soveltuvat myös ulkokäyttöön.** Ulkokäyttöön soveltuvan jatkojohdon käyttö pienentää sähköiskun vaaraa.
- **Jos sähkötyökalun käyttöä kosteassa ympäristössä ei voida välttää, käytä vikavirtasuojakytkintä.** Vikavirtasuojakytkimen käyttö vähentää sähköiskun vaaraa.

Sähkötyökalujen yleiset turvallisuusohjeet – henkilöturvallisuus

- **Ole valpas, kiinnitä huomiota siihen, mitä teet ja käytä tervettä järkeä työskennellessäsi sähkötyökalulla. Älä käytä sähkötyökalua, jos olet väsynyt tai huumeiden, alkoholin tai lääkkeiden vaikutuksen alaisena.** Hetken tarkkaamattomuus sähkötyökalua käytettäessä voi aiheuttaa vakavan loukkaantumisen.
- **Käytä henkilökohtaisia suojarusteita ja aina suojalaseja.** Henkilökohtaiset suojarusteet, kuten pölynaamari, luistamattomat turvakengät, suojakypärä tai kuulosuojaimet sähkötyökalun tyypin ja käyttötavan mukaan vähentävät loukkaantumisriskiä.
- **Estä tahaton käynnistyminen. Varmista, että sähkötyökalu on kytketty pois päältä ennen kuin se liitetään virtalähteeseen ja/tai akkuun sekä ennen nostamista tai kantamista.** Jos kannat sähkötyökalua sormi kytkimellä tai liität laitteen virtalähteeseen päälle kytkettynä, voi seurauksena olla tapaturma.
- **Poista kaikki säätötyökalut ja ruuviavaimet, ennen kuin käynnistät sähkötyökalun.** Työkalu tai avain, joka sijaitsee sähkötyökalun pyörivässä osassa, voi aiheuttaa loukkaantumisia.
- **Vältä epänormaalia asentoa. Varmista tukeva asento ja säilytä tasapaino koko ajan.** Näin pystyt ohjaamaan laitetta paremmin odottamattomissa tilanteissa.
- **Käytä sopivaa vaatetusta. Älä käytä löysiä vaatteita tai koruja. Pidä hiukset ja vaatteet kaukana liikkuvista osista.** Löysät vaatteet, korut tai pitkät hiukset voivat tarttua liikkuviin osiin.
- **Jos on mahdollista asentaa pölynimu- ja keräyslaitteistoja, ne on liitettävä ja niitä on käytettävä oikealla tavalla.** Pölynimurin käyttö voi vähentää pölyn aiheuttamia vaaroja.
- **Älä luota onneesi ja laiminlyö sen vuoksi sähkötyökalujen käyttöä koskevia turvallisuusmääräyksiä, vaikka tuntisitkin sähkötyökalun lukuisten käyttökertojen jälkeen.** Vain sekunnin murto-osan kestävä varomaton toiminta voi aiheuttaa vakavia vammoja.

 **Sähkötyökalujen yleiset turvallisuusohjeet –
sähkötyökalujen käyttö ja käsittely**

- **Älä ylikuormita sähkötyökalua. Käytä työhösi siihen tarkoitettua sähkötyökalua.** Oikean sähkötyökalun avulla työskentelet paremmin ja turvallisemmin ilmoitetulla tehoalueella.
- **Älä käytä sähkötyökalua, jos sen kytkin on viallinen.** Sähkötyökalu, jota ei voi enää kytkeä päälle tai pois päältä, voi olla vaarallinen, ja se täytyy korjata.
- **Vedä pistoke pistorasiasta ja/tai poista irrotettava akku ennen kuin teet laitteeseen asetuksia, vaihdat käyttöosia tai siirrät sähkötyökalun varastoitavaksi.** Tämä varotoimenpide estää sähkötyökalun tahattoman käynnistyksen.
- **Säilytä käyttämättömät sähkötyökalut poissa lasten ulottuvilta. Älä anna sellaisten henkilöiden käyttää sähkötyökalua, jotka eivät tunne sitä tai jotka eivät ole lukeneet näitä ohjeita.** Sähkötyökalut ovat vaarallisia, jos niitä käyttävät kokemattomat henkilöt.
- **Hoida sähkötyökaluja ja käyttöosia huolellisesti. Tarkista, että liikkuvat osat toimivat kunnolla eivätkä juutu kiinni sekä se, ettei laitteessa ole rikkonaisia tai vahingoittuneita osia, jotka voivat heikentää sähkötyökalun toimintaa. Korjauta vahingoittuneet osat ennen sähkötyökalun käyttöä.** Monet onnettomuudet johtuvat huonosti huolletuista sähkötyökaluista.
- **Pidä terät terävinä ja puhtaina.** Huolellisesti huollettujen leikkaustyökalujen terävät terät eivät juutu herkästi kiinni ja niitä on helpompi ohjata.
- **Käytä sähkötyökalua, käyttöosia jne. näiden ohjeiden mukaisesti. Ota huomioon työolosuhteet ja suoritettava tehtävä.** Sähkötyökalujen käyttö muihin kuin ilmoitettuihin käyttötarkoituksiin voi aiheuttaa vaarallisia tilanteita.
- **Pidä kahvat ja kädensijat kuivina, puhtaina ja vapaina öljystä ja rasvasta.** Liukkaiden kahvojen ja kädensijojen vuoksi ei sähkötyökalun turvallinen käyttö ja hallinta ole mahdollista odottamattomissa tilanteissa.

 **Sähkötyökalujen yleiset turvallisuusohjeet –
akkutyökalujen käyttö ja käsittely**

- **Lataa akut vain valmistajan suosittelemilla latureilla.** Laturi, joka soveltuu tiettyntyyppisille akuille voi aiheuttaa palovaaran, kun sitä käytetään muiden akkujen kanssa.
- **Käytä vain sähkötyökaluille tarkoitettuja akkuja.** Muiden akkujen käyttö voi aiheuttaa loukkaantumisia ja tulipalon.
- **Pidä käyttämätön akku kaukana paperiliittimistä, kolikoista, avaimista, nauloista, ruuveista tai muista pienistä metalliesineistä, jotka voivat aiheuttaa kontaktien silloittumisen.** Oikosulku akun napojen välillä saattaa aiheuttaa palovammoja tai tulipalon.
- **Vääränlainen käyttö voi aiheuttaa akkunesteen valumisen ulos. Vältä koskettamasta sitä. Jos joudut kosketuksiin nesteen kanssa, huuhtelee alue vedellä. Jos nestettä joutuu silmiin, ota lisäksi yhteyttä lääkäriin.** Ulos valuva akkuneste voi aiheuttaa ihoärsytystä tai palovammoja.
- **Älä käytä vaurioituneita akkuja tai akkuja, joihin on tehty muutoksia.** Vaurioituneet tai muutetut akut voivat käyttäytyä odottamattomalla tavalla ja aiheuttaa tulipalon, räjähdyksen tai loukkaantumisvaaran.
- **Älä altista akkua tulelle tai liian korkeille lämpötiloille.** Tuli tai yli 130 °C:n lämpötilat voivat aiheuttaa räjähdyksen.
- **Noudata kaikkia latausohjeita. Älä koskaan lataa akkua tai akkutyökalua käyttöohjeessa ilmoitetun lämpötila-alueen ulkopuolella.** Väärä lataustapa tai lataus sallitun lämpötila-alueen ulkopuolella voi rikkoa akun ja lisätä palovaaraa.

 **Sähkötyökalujen yleiset turvallisuusohjeet – laturin käyttö ja käsittely**

- **Laturia saavat käyttää vähintään 8-vuotiaat lapset sekä henkilöt, joiden fyysiset, henkiset tai aisteihin liittyvät kyvyt ovat heikentyneet tai joilla ei ole riittävästi tietoa tai kokemusta laitteen käytöstä, mikäli käyttö tapahtuu valvotusti tai heitä on opetettu käyttämään laitetta turvallisella tavalla ja he tiedostavat käyttöön mahdollisesti liittyvät vaarat. Lapset eivät saa leikkiä laitteella.** Lapset eivät saa puhdistaa laitetta eivätkä tehdä käyttäjälle luvallisia huoltotöitä ilman valvontaa.
- **Älä koskaan aseta laturiin paristoja, joita ei voi ladata uudelleen.** Laturi, joka soveltuu tietyntyyppisille akuille, voi aiheuttaa palo- tai räjähdysvaaran, kun sitä käytetään muiden akkujen tai sellaisten paristojen kanssa, joita ei voi ladata.
- Lataa Multiflex 20 - 2.0 AC -laturilla vain Multiflex 20 - 2.0 DC -litiumioniakkuja, joiden kapasiteetti on 2,0 Ah (5 akkuparistoa). Akkujännitteen on sovelluttava laturin latausjännitteelle.

 **Sähkötyökalujen yleiset turvallisuusohjeet – huoltopalvelu**

- **Korjauta sähkötyökalu vain pätevällä ammattihenkilöllä ja käytä vain alkuperäisiä varaosia.** Näin varmistetaan sähkötyökalun turvallisuus.
- **Älä koskaan huolla vaurioituneita akkuja.** Kaikki akkujen huoltotyöt on annettava valmistajan tai valtuutetun huoltopalvelun tehtäväksi.

 **Akkuporaa/ruuvinväännintä koskevat turvallisuusohjeet**

- **Varmista työkappaleen pysyminen paikallaan.** Työkappaleen kiinnittäminen kiristimillä tai ruuvipuristimella on turvallisempaa kuin sen pitelemine käsin.
- **Pidä sähkötyökalusta tukevasti kiinni.** Ruuveja kiristettäessä tai irrotettaessa voi äkillisesti kehittyä suuria reaktiomomenteja.
- **Sammuta sähkötyökalu heti, jos työkalu jumittuu.** Varo suuria reaktiomomenteja, jotka aiheuttavat takapotkun.
- **Pidä laitteesta kiinni sen eristetyistä kädensijoista tehdessäsi töitä, joissa käytettävä työkalu voi osua piilossa oleviin sähköjohtoihin.** Osuminen jännitteiseen johtoon voi tehdä myös laitteen metalliosat jännitteisiksi ja aiheuttaa sähköiskun.
- **Laitteella työskenneltäessä sekä kuljetuksen tai säilytyksen ajaksi sen pyörimissuunnan kytkin on asetettava keskiasentoon (lukitus).** Estät siten sähkötyökalun tahattoman käynnistymisen.
- **Tarkista kärkipidike säännöllisesti kulumien tai vaurioiden varalta.**
- **Ennen kuin lasket sähkötyökalun alas, odota, kunnes se on pysähtynyt.**

 **Turvallisuusohjeet käytettäessä pitkää poraa**

- **Älä missään tapauksessa ylitä poran suurinta sallittua kierrosnopeutta.** Jos kierrosnopeus on tätä suurempi, pora voi helposti taittua, jos se pyörii vapaasti ilman kosketusta työstettävään kappaleeseen. Tämä voi johtaa loukkaantumisiin.
- **Aloita poraaminen aina matalalla kierrosnopeudella poran ollessa kosketuksissa työstettävään kappaleeseen.** Jos kierrosnopeus on tätä suurempi, pora voi helposti taittua, jos se pyörii vapaasti ilman kosketusta työstettävään kappaleeseen. Tämä voi johtaa loukkaantumisiin.
- **Älä käytä liiallista painetta, ja kohdistaa painetta poraan vain pitkittäissuunnassa.** Pora voi taittua ja katketa, tai voit menettää työkalun hallinnan, mikä voi johtaa loukkaantumisiin.

Määräystenmukainen käyttö

Käytä laitetta PSCS 11-20V vain seuraaviin töihin:

- ruuvien ruuvaukseen ja löysäämiseen
- puun, muovin, keramiikan ja metallin poraamiseen

teknisiä tietoja noudattaen.

Suosittellemme käyttämään sähkötyökalua Trotecin alkuperäisten lisävarusteiden kanssa.

Muu kuin käyttötarkoituksen mukainen käyttö katsotaan väärinkäytöksi.

Kohtuudella ennakoitavissa oleva väärinkäyttö

Laitte ei sovellu betonin tai luonnonkiven poraamiseen.

Henkilöstön pätevyys

Laitetta käyttävien henkilöiden on:

- luettava ja ymmärrettävä ohjeet, erityisesti kappale Turvallisuus.

Akun ja laturin turvamerkinnot ja kyltit

Huomaa

Älä irrota laitteen turvamerkintöjä, tarroja tai etikettejä. Pidä kaikki turvamerkinnot, tarrat ja etiketit luettavassa kunnossa.

Akkuun on kiinnitetty seuraavat turvamerkinnot ja kyltit:



Varoitus räjähdysvaarasta!

Nämä symbolit ilmaisevat seuraavaa:



Älä altista akkua tulelle tai liian korkeille lämpötiloille! Varmista, että akku ei joudu kosketuksiin veden tai tulen kanssa! Vältä suoraa auringonvaloa ja kosteutta. On olemassa räjähdysvaara!

Älä koskaan lataa akkua alle 10 °C:n tai yli 40 °C:n ympäristölämpötilassa. Väärä lataustapa tai lataaminen sallitun lämpötila-alueen ulkopuolella voi rikkoa akun ja lisätä palovaaraa.



Hävitä akku asianmukaisella tavalla!

Tämä symboli ilmaisee seuraavaa:

Hävitä akku asianmukaisella tavalla. Se ei missään tapauksessa saa joutua viemäriverkkoon tai vesistöön. Akku sisältää ärsyttäviä, syövyttäviä ja myrkyllisiä aineita, jotka aiheuttavat merkittävän vaaran ihmisille ja ympäristölle.

Laturiin on kiinnitetty seuraavat turvamerkinnot ja kyltit:



Tämä symboli ilmaisee seuraavaa:

Lue ohjeet/käyttöohje ennen akun lataamista.



Tämä symboli ilmaisee seuraavaa:

Käytä laturia akun lataamiseen vain kuivissa sisätiloissa, ei ulkona.

Henkilökohtaiset suojavarusteet



Käytä suojalaseja.

Ne suojaavat silmiäsi irtoavilta, putoavilta ja lentäviltä osilta, jotka voivat aiheuttaman vaaratilanteen.



Käytä hengityssuojainta.

Se suojaa hengenvaarallisten pölyjen hengittämiseltä, joita voi syntyä työskentelyn aikana.



Käytä suojakäsineitä.

Ne suojaavat käsiäsi palovammoilta, puristumilta ja ihon vaurioitumiselta.



Käytä vartaloa myötäileviä suojavaatteita.

Ne suojaavat sinua vaatteiden tarttumiselta pyöriin osiin.

Muut vaarat



Varoitus sähköjännitteestä

Sähköiskun vaara puutteellisen eristyksen vuoksi. Tarkista laite ennen jokaista käyttöä vaurioiden ja moitteettoman toiminnan varalta.

Jos havaitset vaurioita, älä käytä laitetta.

Älä käytä laitetta, jos laite tai kätesi ovat kosteat tai märät!



Varoitus sähköjännitteestä

Sähköosien huoltotöitä saavat suorittaa vain niihin valtuutetut asiantuntijat!



Varoitus sähköjännitteestä

Irrota laite sähköverkosta ennen kaikkia huoltotöitä ja poista laitteesta akku!

Älä koske verkkopistokkeeseen, jos kätesi ovat kosteat tai märät.

Vedä virtajohto pistorasiasta tarttumalla pistokkeeseen.



Varoitus sähköjännitteestä

Koteloon sisään pääsevät nesteet aiheuttavat oikosulun vaaran!

Älä upota laitetta ja tarvikkeita veteen. Varo, että koteloon ei pääse vettä tai muita nesteitä.



Varoitus räjähtävistä aineista

Älä altista akkua yli 45 °C:n lämpötilalle! Varmista, että akku ei joudu kosketuksiin veden tai tulen kanssa! Vältä suoraa auringonvaloa ja kosteutta.

Räjähdysvaara!



Varo kuumaa pintaa

Sähkötyökalu voi olla käytön jälkeen erittäin kuuma.

Sähkötyökalun koskettaminen voi aiheuttaa palovaaran.

Älä koske sähkötyökaluun paljain käsin!

Käytä suojakäsineitä!

**Varoitus**

Myrkylliset pölyt!



Käsittelyssä kehittyneet haitalliset / myrkylliset pölyt ovat terveyttä vaarantavia käyttäjälle ja lähistöllä oleskeleville henkilöille.



Käytä suojalaseja ja pölynaamaria!

**Varoitus**

Varo asbestipitoisia materiaaleja!

Asbesti on syöpää aiheuttava.

**Varoitus**

Varo, että et joudu kosketuksiin virta-, kaasu- tai vesijohtoihin sähkötyökalulla työskennellessäsi. Tarkista seinä ja mahdollinen porauskohta ennen porausta mahdollisuuksien mukaan johtopaikantimella.

**Varoitus**

Loukkaantumiswaara ympärillä lojuvista osista tai rikkoutuvista työkalun lisäosista.

**Varoitus**

Tämä laite saattaa aiheuttaa vaaratilanteita, jos sitä käyttää kouluttamaton henkilö tai jos sitä käytetään määräystenvastaisesti! Ota huomioon henkilöstön pätevyys!

**Varoitus**

Laite ei ole leikkikalua eikä sitä saa jättää lasten ulottuville.

**Varoitus**

Tukehtumisvaara!
Älä jätä pakkausmateriaalia lojumaan. Se voi olla vaarallinen joutuessaan lasten käsiin.

**Varoitus**

Tärinäpäästöt voivat aiheuttaa terveydellisiä vahinkoja, jos laitetta käytetään yhtämittaisesti pitemmän aikaa tai jos sitä ei ohjata tai huolleta asiaankuuluvasti.

**Varoitus**

Säilytä riittävä etäisyys lämmönlähteisiin.

Huomaa

Laite voi vahingoittua, jos säilytät tai kuljetat sitä asiaankuulumattomasti.

Tutustu laitteen kuljetusta ja säilytystä koskeviin tietoihin.

Huomaa

Vaihda pyörimissuuntaa vain laitteen ollessa pysäytettyä! Muussa tapauksessa laite voi vaurioitua.

Huomaa

Valitse käyttötapaa vastaava vääntömomentti ja pyörimissuunta. Väärä valinta voi johtaa laitteen vaurioitumiseen.

Toiminta hätätapauksessa / hätäpysäytystoiminto

Hätäpysäytys:

Laitteen toiminta pysähtyy välittömästi, kun akku poistetaan. Laitteen tahattoman käynnistämisen estämiseksi poista akku laitteesta.

Toiminta hätätapauksessa:

1. Sammuta laite.
2. Hätätilanteessa poista akku laitteesta. Paina akun vapautuspainiketta ja poista akku laitteesta Akun poistaminen -luvun mukaisesti.
3. Älä laita akkua paikalleen, jos laite on vioittunut.

Tietoa laitteesta

Laitteen kuvaus

Akkupora/ruuvinväännin PSCS 11-20V on kaksivaihteinen: Ensimmäinen vaihte soveltuu ruuvauksiin, ja toisella vaihteella voi suorittaa poraustöitä.

Integroitu vääntömomentin esivalinta ja poraustoiminto mahdollistavat optimaalisen tehon jokaiseen käyttötilanteeseen materiaaliin ja ruuvin koon mukaan.

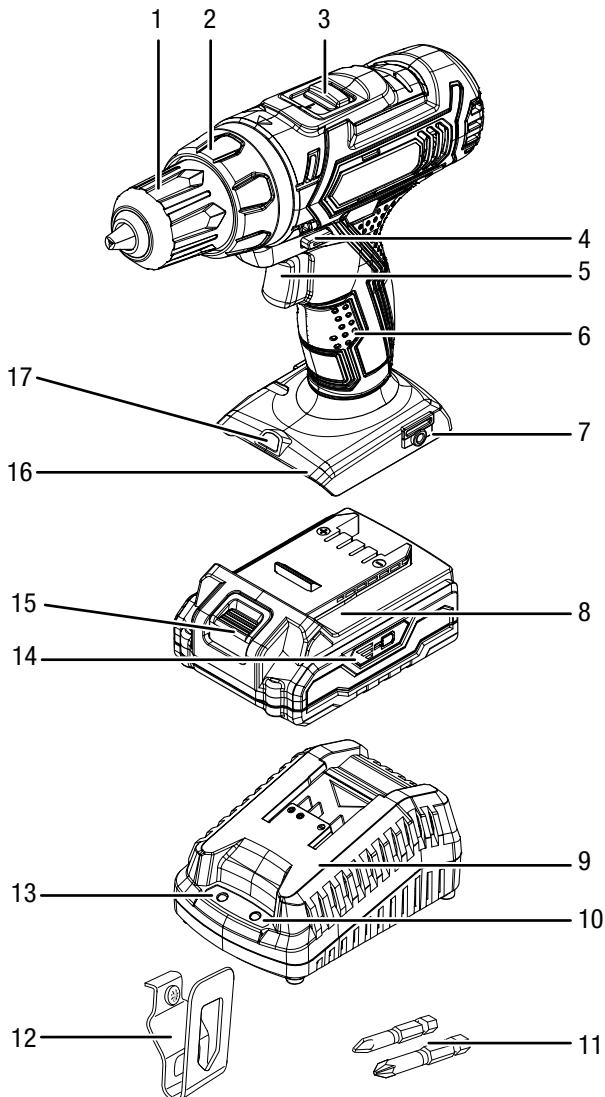
Pikaistukka automaattisella karalukituksella mahdollistaa lisäksi yksinkertaisen välineiden vaihdon ilman erityisiä työkaluja.

Integroidulla LED-työvalolla työkalupalle tai työalusta ovat aina hyvin valaistut.

Vaihtoehtoisesti asennettava vyöklipsi mahdollistaa helpon kuljetuksen ja laitteen pikaisen käyttöönoton.

Akulla on oma kapasiteetin osoitin, jonka avulla voit määrittää lataustilan ilman akun kytkemistä laitteeseen.

Laitteen osat

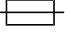



Nro	Nimike
1	Pikaistukka
2	Vääntömomentin esivalinta
3	Vaihteisto (2 vaihdetta)
4	Oikealle/vasemmallekäynti, lukitus
5	Virtakytkin (kierrosluvun säätely)
6	Kahva
7	Kiinnitys vyöpidikkeeseen
8	Akku
9	Pikalaturi
10	Punainen akku-LED (akun lataus)
11	Kärjet
12	Vyöpidike
13	Vihreä akku-LED (pikalaturi käyttövalmiudessa)
14	3-asteinen akun kapasiteetin näyttö
15	Vapautuspainike
16	Akun pidike
17	LED-työvalo

Pakkauksen sisältö

- 1 x akkupora/ruuvinväännin
- 1 x akku
- 2 x terä (50 mm)
- 1 x pikalaturi
- 1 x vyöpidike
- 1 x kuljetuslaukku
- 1 x ohje

Tekniset tiedot

Parametri	Arvo
Malli	PSCS 11-20V
Nimellisjännite	20 V $\overline{=}$
Tyhjäkäyntikierto- luku	
1. vaihde	0 – 400 min ⁻¹
2. vaihde	0 – 1550 min ⁻¹
Vääntömomentit	25+1
Poraistukka-alue	enint. 13 mm
Poran enimmäishalkaisija	
Puu	30 mm
Metalli	13 mm
Vääntömomentti enint.	35 Nm
Paino	1,7 kg
Akku	Multiflex 20-2.0 DC
Tyyppi	Li-ion
Nimellisjännite	20 V $\overline{=}$
Kapasiteetti	2 Ah
Pikalaturi	Multiflex 20-2.0 AC
Tulo	
Nimellisjännite	230–240 V / 50 Hz
Tehonotto	65 W
Lähtö	
Nimellisjännite	21,5 V $\overline{=}$
Latausvirta	2,4 A
Sulake 	T 3,15 A
Latausaika	1 h
Suojausluokka	II / 
Äänitasot standardin EN 62841 mukaan	
Äänenpainetaso	72,20 dB(A)
Äänitehotaso	83,20 dB(A)
Toleranssi K	3 dB(A)
Tärinätiedot standardin EN 62841 mukaan	
Värähtelyemissioarvo metalliin porattaessa a_h	1,643 m/s ²
Toleranssi K	1,5 m/s ²

Melu- ja värinäarvoja koskevia tietoja:

- Ilmoitetut värinäpäästön kokonaisarvot **ja ilmoitetut melunpäästöarvot** on EN 62841 standardoidulla testausmenetelmällä mukaisesti, ja niitä voidaan käyttää sähkötyökalujen vertailussa.
- Ilmoitettuja värinäpäästön kokonaisarvoja **ja ilmoitettuja melunpäästöarvoja** voidaan käyttää myös kuormituksen alustavaan arviointiin.



Varoitus

Tärinäpäästöt voivat aiheuttaa terveydellisiä vahinkoja, jos laitetta käytetään yhtämittaisesti pitemmän aikaa tai jos sitä ei ohjata tai huolleta asiaankuuluvasti.

- Tärinä- **ja melunpäästöarvot** voivat sähkötyökalun todellisen käytön aikana poiketa ilmoitetuista arvoista riippuen sähkötyökalun käyttötavasta, erityisesti työstettävän työkappaleen tyypistä. Pyri pitämään värinän aiheuttama kuormitus mahdollisimman vähäisenä. Esimerkkejä toimenpiteistä värinän aiheuttaman kuormituksen vähentämiseksi ovat käsineiden käyttö työkalua käytettäessä ja työajan rajoittaminen. Tällöin on otettava huomioon käyttöjakson kaikki osuudet (esimerkiksi ajat, jolloin sähkötyökalu on sammutettuna, ja ajat, jolloin se on käynnistettynä, mutta käy ilman kuormitusta).

Kuljetus ja säilytys

Huomaa

Laitte voi vahingoittua, jos säilytät tai kuljetat sitä asiaankuulumattomasti.

Tutustu laitteen kuljetusta ja säilytystä koskeviin tietoihin.

Kuljetus

Käytä laitteen kuljettamiseen toimituksen mukana tullutta laukkuja, jolloin suojaat laitteen ulkoisilta vaikutuksilta.

Ota huomioon seuraavat ohjeet **ennen** jokaista kuljetusta:

- Sammuta laite kääntämällä oikealle-/vasemmallekäynnin valintakytkin keskiasentoon (lukitus).
- Vedä laturin virtajohto pistorasiasta tarttumalla pistokkeeseen.
- Anna laitteen jäähtyä.
- Poista akku laitteesta.
- Irrota työkalu kärkipidikkeestä.

Laitteen Li-ion-akut täyttävät lakisääteiset vaarallisten materiaalien vaatimukset.

Ota huomioon seuraavat ohjeet Li-ion-akkujen kuljetuksesta ja lähettämisestä:

- Akkuja voi kuljettaa huoletta kadulla.
- Kun lähetyksestä huolehtii kolmas osapuoli (esim. lentokuljetus tai huolintaliike), on noudatettava pakkausta ja merkintöjä koskevia erityisvaatimuksia. Lähetyksestä valmisteltaessa on kysyttävä neuvoa vaarallisten materiaalien asiantuntijalta.
 - Lähetä akkuja vain, kun kotelo on ehjä.
 - Liimaa avonaisten kontaktien päälle suoja ja pakkaa akku niin, ettei se pääse liikkumaan pakkauksessa.
 - Noudata lisäksi kansallisia määräyksiä.

Säilytys

Ota huomioon seuraavat ohjeet **ennen** jokaista varastointia:

- Sammuta laite kääntämällä oikealle-/vasemmallekäynnin valintakytkin keskiasentoon (lukitus).
- Vedä laturin virtajohto pistorasiasta tarttumalla pistokkeeseen.
- Anna laitteen jäähtyä.
- Poista akku laitteesta.
- Irrota työkalu kärkipidikkeestä.
- Puhdista laite Huolto-luvussa annettujen ohjeiden mukaisesti.
- Käytä laitteen kuljettamiseen sille tarkoitettua laukkuja suojataksesi sitä ympäristön vaikutuksilta.
- Älä varastoi täysin tyhjäksi purkautuneita Li-ion-akkuja. Tyhjäksi purkautuneiden akkujen varastointi voi aiheuttaa syväpurkauksen ja siten vaurioittaa akkuja.

Kun laitetta ei käytetä, huomioi seuraavat säilytysolosuhteet:

- kuivassa paikassa jäätymiseltä ja kuumuudelta suojattuna
- ympäristölämpötila alle 45 °C
- kuljetuslaukussa pölyltä ja suoralta auringonvalolta suojatussa paikassa

Käyttöönotto

Laitteen ottaminen pakkauksesta

- Ota kuljetuslaukku pakkauksesta.



Varoitus sähköjännitteestä

Sähköiskun vaara puutteellisen eristyksen vuoksi. Tarkista laite ennen jokaista käyttöä vaurioiden ja moitteettoman toiminnan varalta.

Jos havaitset vaurioita, älä käytä laitetta.

Älä käytä laitetta, jos laite tai kätesi ovat kosteat tai märät!

- Tarkasta kuljetuslaukun sisällön täydellisyys ja katso, näkyykö vaurioita.



Varoitus

Tukehtumisvaara!

Älä jätä pakkausmateriaalia lojumaan. Se voi olla vaarallinen joutuessaan lasten käsiin.

- Hävitä pakkausmateriaali kansallisten määräysten mukaisesti.

Akun lataaminen

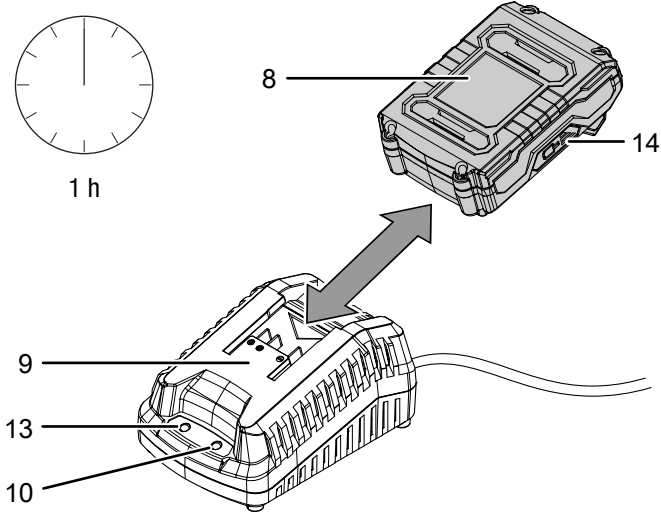
Huomaa

Vääränlainen lataaminen voi vahingoittaa akkua. Irrota laturin verkkopistoke pistorasiasta aina ennen kuin laitat akun laturiin tai poistat sen siitä. Älä koskaan lataa akkua, jos ympäristölämpötila on alle 10 °C tai yli 40 °C.

Akku on toimitettaessa osittain ladattu, jotta estetään mahdollisesta syväpurkauksesta aiheutuva vahingoittuminen.

Akku on ladattava ennen ensimmäistä käyttöönottoa ja heikon tehon vuoksi (vain punainen merkkivalo palaa akun kapasiteettinäytössä (14)). Toimi seuraavasti:

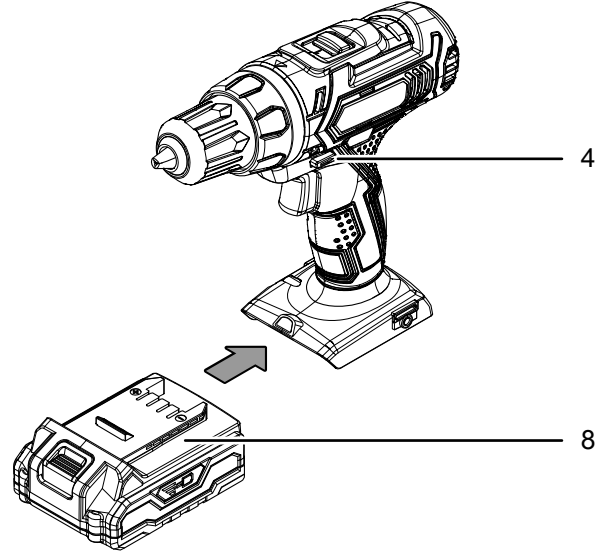
1. Työnnä akku (8) pikalaturiin (9) kuvan osoittamalla tavalla niin, että se napsahtaa paikalleen.



2. Kytke pikalaturin (9) verkkopistoke asianmukaisesti suojattuun pistorasiaan.
 - ⇒ Akun punainen merkkivalo (10) palaa.
 - ⇒ Lataus kestää noin tunnin.
3. Odota, kunnes akun punainen merkkivalo (10) sammuu ja vihreä merkkivalo (13) syttyy.
 - ⇒ Akku (8) on ladattu täyteen.
4. Vedä pikalaturin (9) virtajohto pistorasiasta tarttumalla pistokkeeseen.
 - ⇒ Akku (8) ja pikalaturi (9) ovat mahdollisesti lämmenneet latauksen aikana. Anna akun (8) jäähtyä huonelämpötilaan.
5. Poista akku (8) pikalaturista (9) pitämällä kiinni vapautuspainikkeesta (15) ja vetämällä akku (8) pois pikalaturista (9).

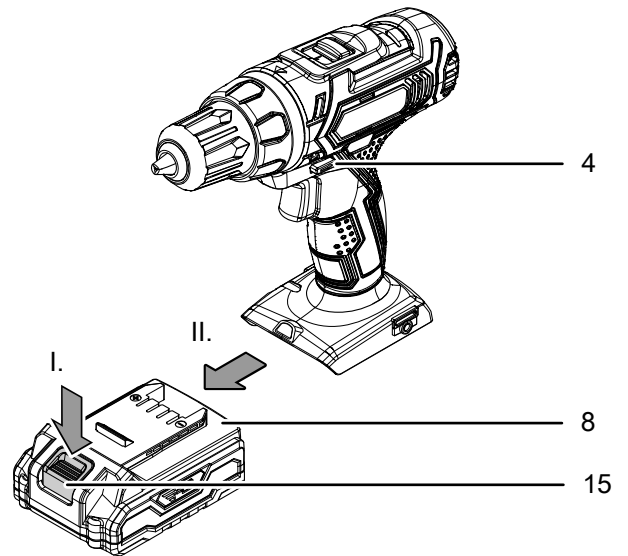
Akun asettaminen paikalleen

1. Käännä oikealle-/vasemmallekäynti (4) keskiasentoon (lukitus).
2. Työnnä akku (8) akun pidikkeeseen (16) niin, että se napsahtaa paikalleen.



Akun poistaminen

1. Käännä oikealle-/vasemmallekäynti (4) keskiasentoon (lukitus).
2. Irrota akku (8) laitteesta pitämällä kiinni vapautuspainikkeesta (15) (I) ja vetämällä akku pois laitteesta (II).



3. Lataa akku (8) tarpeen vaatiessa kohdassa *Akun lataus* annettujen ohjeiden mukaisesti.

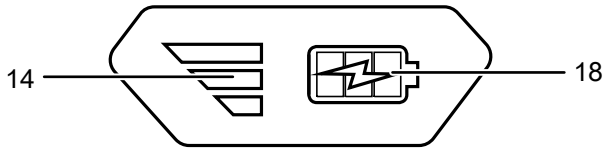
Akun lataustilan tarkastus

Akussa on integroitu kapasiteettinäyttö.

Akun lataustila ilmoitetaan akun kapasiteettinäytössä (14) kolmella LED-valolla seuraavasti:

Ledin väri	Selitys
Vihreä – oranssi – punainen	suurin lataus/teho
Oranssi – punainen	keskitason lataus/teho
Punainen	heikko lataus – lataa akku

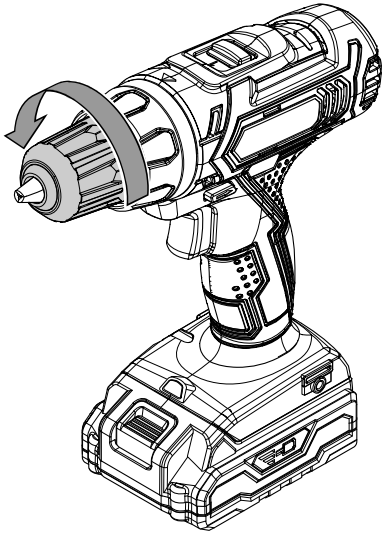
1. Paina akun (8) paristosymbolia (18).
⇒ Voit lukea lataustason akun kapasiteettinäytöstä (14).



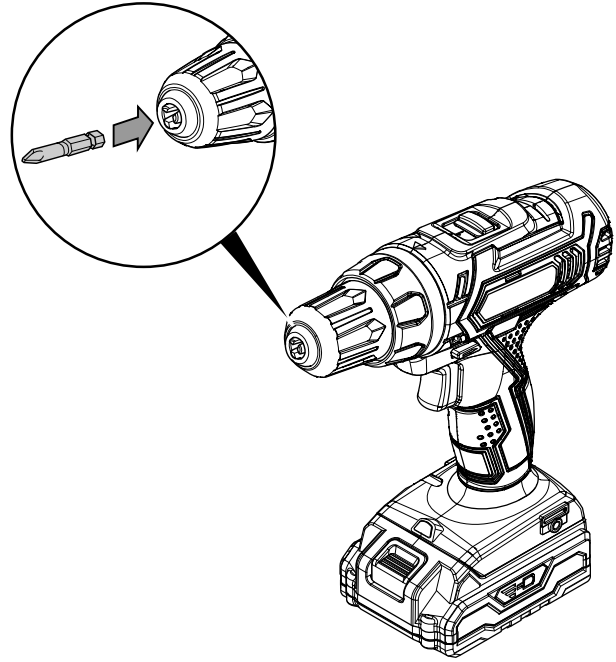
Työkalun vaihtaminen

Laitteessa on täysautomaattinen karalukitus. Pysäytyksessä moottorin käyttö lukittuu, jotta pikaistukka voidaan avata. Irrota ja kiinnitä työkalut seuraavalla tavalla:

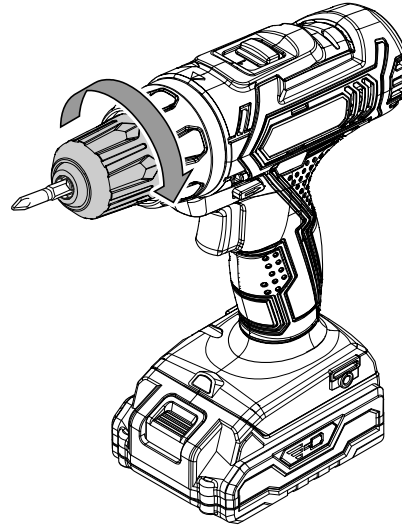
1. Käännä oikealle-/vasemmallekäynti (4) keskiasentoon (lukitus)
2. Avaa istukka kääntämällä pikaistukkaa (1) vastapäivään.



4. Aseta sopiva kärki tai pora istukkaan.



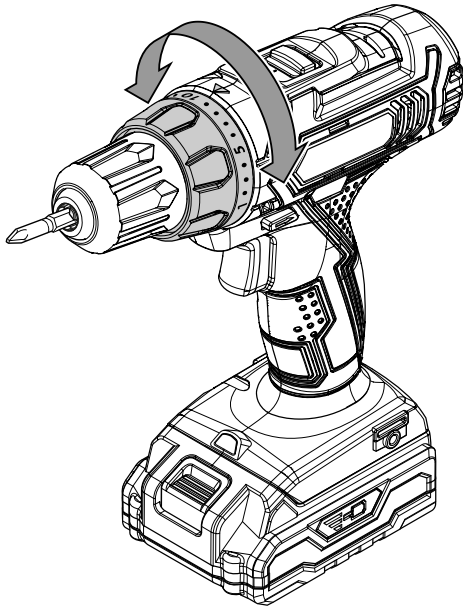
5. Kiristä pikaistukka (1) kiertämällä sitä myötäpäivään.



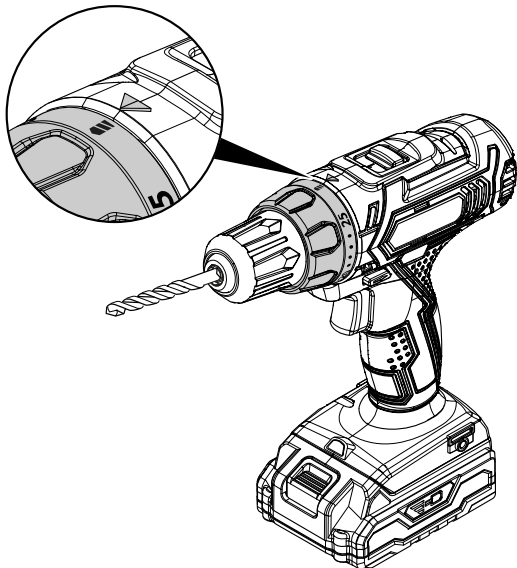
3. Poista mahdollinen kärki tai pora istukasta.

Vääntömomentin esivalinta / poraustoiminto

Vääntömomentin esivalinnalla voit säätää haluttuja vääntömomenttitehoja ja siten ihanteellisen vääntömomentin.



- Valitse alhainen vääntömomentti kevyeen ruuvaukseen tai pehmeille materiaaleille.
- Valitse suuri vääntömomentti raskaaseen ruuvaukseen ja kovalle materiaaleille sekä ruuvien irrottamiseen.
- Valitse poraustöihin poraustoiminto, jonka symboli on .



Tietoa

Ota ruuvien irrottamisessa huomioon oikealle-/vasemmalle käynti! Oikealle-/vasemmallekäynnin (4) kiertosuunnan näytöllä voit nähdä, mihin suuntaan ruuvit ruuvataan.

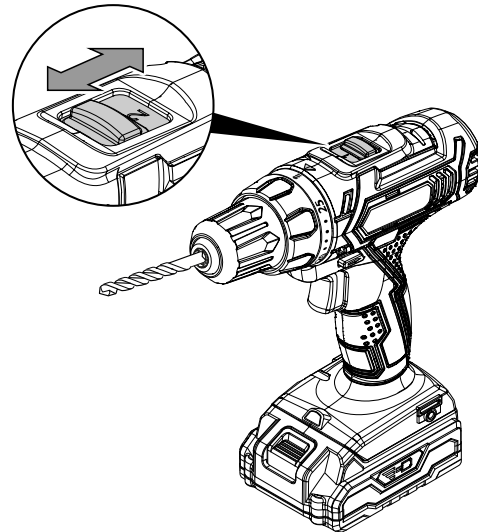
Poraustoimintoa ei saa käyttää ruuvaukseen!

2 vaihdetta

Huomaa

Käytä vaihteistoa vain laitteen ollessa pysäytettynä! Muussa tapauksessa laite voi vaurioitua.

1. Työnnä vaihteisto (3) haluttuun asentoon.



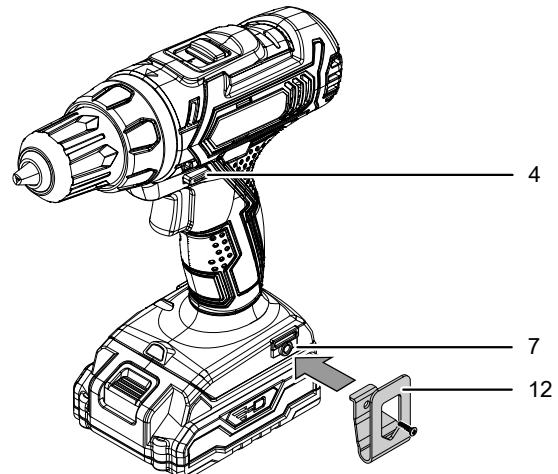
⇒ Vaihte 1: kierrosluku enintään 400 min⁻¹, soveltuu kaikkiin ruuvauksiin.

⇒ Vaihte 2: kierrosluku enintään 1 550 min⁻¹, soveltuu poraamiseen.

Vyöpidikkeen asennus

Voit asentaa vaihtoehtoisesti toimituksen mukana tulleen vyöpidikkeen laitteeseen.

1. Käännä oikealle-/vasemmallekäynti (4) keskiasentoon (lukitus)
2. Löysää vyöpidikkeen kiinnittimessä (7) oleva ruuvi.
3. Ruuvaa vyöpidike (12) ruuvilla kiinnittimeen (7) kiinni.



Käyttö

Vinkkejä ja ohjeita akkuporran/ruuvinvääntimen käyttöön

Yleistä:

- Tarkista ennen työkalun käyttöä, että se on kunnolla kiinni pikaistukassa. Sen on oltava kunnollisesti lukittuna ja keskellä istukkaa.
- Ruuvaukseen tarkoitetut kärjet on merkitty mitoiltaan ja muodoiltaan. Jos olet epävarma, testaa, onko kärki mahdollista kiinnittää pikaistukkaan tiukasti ja ilman liikkumisvaraa.
- Oikealle-/vasemmallekäynnin (lukitus) keskiasento sopii hyvin tauoille tai kärkien/poranterien vaihtamiseen.

Ruuvaus:

- Pehmeän puun kohdalla ruuvaukseen ei tarvita esiporausta.
- Kovalle puulle sekä isoille ruuveille suositellaan esiporausta.
- Uppokantaruuveja käytettäessä porareikää on ensin syvennettävä.
- Erityisesti pienet ruuvit ja kärjet voivat vahingoittua, jos laitteeseen säädetään liian korkea vääntömomentti ja/tai liian suuri nopeus.

Yleistä poraukseen:

- Pidä säännöllisesti taukoja poratöitä tehdessäsi. Vedä silloin pora ulos porareistä, jotta pora voi jäähtyä.
- Varmista työkalu kiristyslaitteella tai puristimella.
- Valitse aina materiaalin ominaisuuksiin ja kokoon sopiva pyörimisnopeus.
 - Korkea pyörimisnopeus pienemmille porareiden halkaisijoille tai pehmeille materiaaleille.
 - Alhainen pyörimisnopeus suuremmille porareiden halkaisijoille tai kovalle materiaaleille.
- Merkkää aina porareiden paikka sopivalla apuvälineellä.
- Valitse esiporaukseen alhaisempi nopeus.

Metalliin poraaminen:

- Käytä sopivia poria (esim. High Speed (HSS))
- Tee suuremman porareiden halkaisijaa varten esiporaus pienemmällä poralla.
- Parhaan tuloksen saat kun poraa jäähdytetään sopivalla voiteluaineella.
- Metalliporia voi käyttää myös muovin poraamiseen.

Puuhun poraaminen:

- Käytä puulle sopivia poria.
- Aseta työkalupaleen alle jokin puukappale tai poraa molemmilta puolilta puolin, jotta puu ei halkea läpiporatessa.
- Käytä puuporia ja siihen sopivaa terää, syville porauksille käytetään kierukkaporaa, suuriin porareiden halkaisijoihin oksapora.

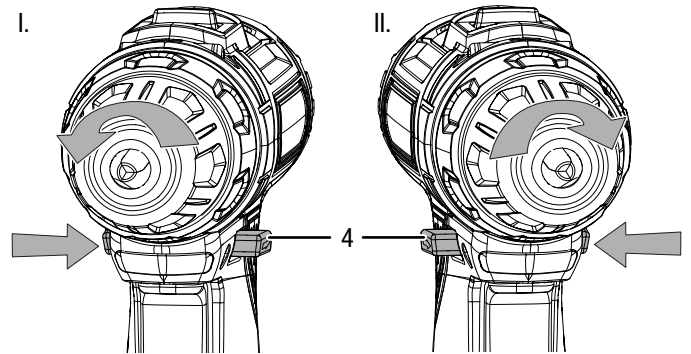
Pyörimissuunnan valinta

Huomaa

Vaihda pyörimissuuntaa vain laitteen ollessa pysäytettynä! Muussa tapauksessa laite voi vaurioitua.

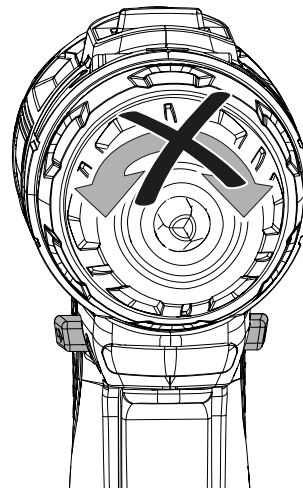
Moottorin pyörimissuuntaa voidaan vaihtaa oikealle-/vasemmallekäynnin kytkimellä (4).

1. Paina oikealle-/vasemmallekäynti (4) kokonaan siihen suuntaan, johon moottorin pitää pyöriä.



I Ruuvaus	II Ruuvien poisto
-----------	-------------------

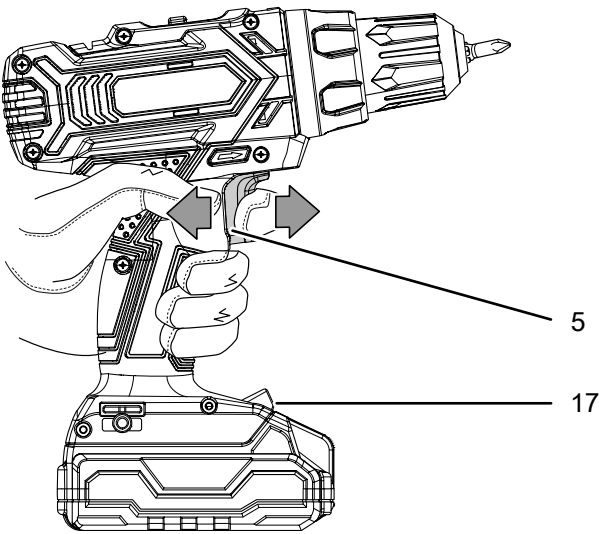
2. Tarkista kokeilemalla lyhyesti, sopiiko pyörimissuunta aiottuun tehtävään. Väärin valittu pyörimissuunta voi vahingoittaa työkalua ja/tai työkalupaletta.
3. Aseta tarvittaessa oikealle-/vasemmallekäynti (4) keskiasentoon (lukitus), jolloin virtakytkin (5) lukittuu.



Laitteen käynnistäminen ja sammuttaminen

Laitteessa on portaaton kierrosluvun säätö. Mitä voimakkaammin virtakytkintä (5) painetaan, sitä suurempi pyörimisnopeus.

1. Tarkista, ovatko kiinnitetty työkappale ja säädetty vääntömomentti sopivia aiotulle tehtävälle.
2. Tarkista, onko työkappale varmistettu ja työalusta valmisteltu asianmukaisesti.
3. Pidä virtakytkintä (5) ruuvauksen tai poraamisen aikana painettuna.
 - ⇒ Laite toimii aikaisemmin valituilla asetuksilla.
 - ⇒ LED (17) palaa.



4. Pysäytä laite vapauttamalla virtakytkin (5).
 - ⇒ LED-työvalo (17) sammuu.



Tietoa

Moottori on varustettu integroidulla jarrulla, joka pysäyttää laitteen virtakytkimestä (5) irti päästettäessä.

Käytöstä poisto

1. Käännä oikealle-/vasemmallekäynti (4) keskiasentoon (lukitus)
2. Anna laitteen jäähtyä tarvittaessa.
3. Poista akku laitteesta (katso luku Käyttöönotto).
4. Poista työkalu laitteesta (katso luku Käyttöönotto).
5. Puhdista laite kappaleen Huolto mukaisesti.
6. Varastoi laite kappaleen Varastointi mukaisesti.

Tilattavat lisävarusteet



Varoitus

Käytä ainoastaan ohjeessa esitettyjä lisävarusteita ja -laitteita. Muiden kuin ohjeessa suositeltujen käyttötyökalujen tai muiden tarvikkeiden käyttö voi tarkoittaa loukkaantumisvaaraa.

Tarvikkeet	Tuotenumero
Vara-akku Multiflex 20 V 2,0 Ah	6 200 000 303
Ruuvi-kärki-sarja, 32-osainen	6 200 001 001
Puuporasarja, 15-osainen	6 200 001 101
Metalloporasarja HSS, 15-osainen	6 200 001 131

Viat ja häiriöt

Laitteen toiminta on tarkastettu monta kertaa valmistuksen aikana. Jos toiminnassa tästä huolimatta ilmenee häiriöitä, tarkista laite seuraavan luettelon mukaan.

Vian etsinnän tai korjaamisen, jotka vaativat kotelon avaamista, saavat suorittaa ainoastaan laitemyyjät tai Trotec.

Ensimmäisen käytön aikana ilmenee vähän savua tai hajua:

- Kyseessä ei ole vika tai häiriö. Lyhyen käynnin jälkeen tämä loppuu.

Akku ei lataa:

- Tarkista, onko akku asetettu oikein pikalaturiin. Työnnä akku pikalaturiin niin, että akun kontaktit tarttuvat pikalaturiin. Akun täytyy napsahtaa kuuluvasti pikalaturiin.
- Tarkista verkkoliitäntä.
- Tarkista verkkojohdon ja verkkopistokkeen kunto.
- Tarkista sulake.
- Tarkista pikalaturin kunto. Jos pikalaturi on viallinen, älä käytä sitä enää. Ota yhteyttä Trotec-asiakaspalveluun.
- Tarkista, ovatko akun kontaktit likaiset. Poista lika tarvittaessa.
- Akku on mahd. rikki ja se täytyy vaihtaa. Käytä ainoastaan samantyyppisiä akkuja.


Laite ei käynnisty:

- Akun teho on mahdollisesti liian heikko. Lataa akku.
- Tarkista, onko akku asetettu oikein laitteeseen.
Työnnä akku laitteeseen siten, että akun kontaktit tarttuvat laitteeseen. Akun täytyy napsahtaa kuuluvasti laitteeseen.
- Tarkista oikealle-/vasemmallekäynnin asento. Kytkin täytyy painaa kokonaan sisään. Jos oikealle-/vasemmallekäynti on keskiasennossa (lukitus), virtakytkin on lukittu.
- Tarkista, ovatko akun kontaktit likaiset. Poista lika tarvittaessa.

**Tietoa**

Odota vähintään 10 minuuttia ennen kuin käynnistät laitteen uudelleen.

Pora ei uppoa ollenkaan tai se uppoaa vain vähän porattavaan materiaaliin:

- Tarkista, oletko valinnut oikean vääntömomentin.
Poraustoiminto  pitäisi olla valittuna.
- Valitse tarvittaessa korkeampi pyörimisnopeus, vaihtamalla korkeamman vaihteen (2).
- Tarkista, oletko valinnut oikean poranterän.
- Tarkista, onko laite säädetty vasemmallekäyntiin.
Poraamiseen tarvitaan vaihto oikeallekäyntiin.
- Tarkista, vaativatko materiaalin ominaisuudet mahdollisesti poravasaran tai iskuporakoneen.

Virtakytkintä ei voi painaa:

- Tarkista, onko oikealle-/vasemmallekäynti keskiasennossa (lukitus). Aseta haluamasi pyörimissuunta lukituksen poistamiseksi.

Huomaa

Odota vähintään 3 minuuttia kaikkien huolto- ja korjaustöiden jälkeen. Käynnistä laite vasta sitten.

Laite ei toimi moitteettomasti tarkastusten jälkeen:

Ota yhteyttä asiakaspalveluun. Toimita laite tarvittaessa korjattavaksi valtuutettuun sähköalan ammattiliikkeeseen tai Trotecille.

Huolto**Toimenpiteet ennen huoltoa****Varoitus sähköjännitteestä**

Älä koske verkkopistokkeeseen tai akkuun, jos kätesi ovat kosteat tai märät.

- Sammuta laite.
- Anna laitteen jäähtyä kokonaan.
- Poista akku laitteesta.

**Varoitus sähköjännitteestä**

Huoltotoimenpiteitä, jotka vaativat kotelon avaamista, saavat suorittaa ainoastaan valtuutetut ammattilaiset tai Trotec.

Huoltoa koskevia ohjeita

Laitteen sisällä ei ole yhtään laitteen käyttäjän huollettavaa tai voideltavaa osaa.

Akun ja laturin turvamerkinnot

Tarkista säännöllisesti akun ja laturin turvamerkinnot. Uusi lukukelvottomat turvamerkinnot!

Puhdistus

Laite on puhdistettava aina ennen käyttöä ja sen jälkeen.

Huomaa

Laitetta ei pidä voidella puhdistuksen jälkeen.

**Varoitus sähköjännitteestä**

Koteloon sisään pääsevät nesteet aiheuttavat oikosulun vaaran!

Älä upota laitetta ja tarvikkeita veteen. Varo, että koteloon ei pääse vettä tai muita nesteitä.

- Puhdista laite kostutetulla, pehmeällä ja nukkaamattomalla liinalla. Varmista, että laitteen sisään ei pääse kosteutta. Varmista, että sähköosat eivät pääse kostumaan. Älä käytä liinan kostuttamiseen voimakkaita puhdistusaineita, kuten puhdistussuihkeita, liuotteita, alkoholipitoisia puhdistusaineita tai hankausaineita.
- Kuivaa laite pehmeällä ja nukkaamattomalla liinalla.
- Kuivaa terät pehmeällä ja nukkaamattomalla liinalla.
- Poista pikaistukasta porauksesta syntynyt pöly ja mahdolliset höyläyslastut .
- Pidä laitteen ja laturin liitäntäkoskettimet puhtaina.
- Pidä tuuletusaukot puhtaina pölystä, jolloin estät moottorin ylikuumentumisen.

Hävittäminen

Hävitä pakkausmateriaalit aina ympäristöä säästävällä tavalla ja voimassa olevien paikallisten määräysten mukaisesti.



Yliviivatun roskatynnyrin symboli vanhassa sähkö- tai elektroniikkalaitteessa on peräisin direktiivistä 2012/19/EU. Se tarkoittaa, ettei laitetta saa hävittää kotitalousjätteen mukana sen käyttöään lopussa. Lähellä sijaitseviin keräyspisteisiin voi maksutta palauttaa vanhoja sähkö- ja elektroniikkalaitteita. Osoitteet saat oman asuinpaikkakuntasi jäteneuvonnasta. Löydät lisätietoa monia EU-maita koskevista muista palautusmahdollisuuksista myös verkkosivuiltamme <https://hub.trotec.com/?id=45090>. Käänny muussa tapauksessa virallisen, omassa asuinmaassasi hyväksytyyn käytettyjen laitteiden kierrätysliikkeen puoleen.

Sähkö- ja elektroniikkaromun erillisen keräyksen tarkoituksena on mahdollistaa vanhojen laitteiden kierrätys ja kaikenlainen uusiokäyttö sekä estää laitteiden mahdollisesti sisältämien vaarallisten aineiden haitalliset vaikutukset ympäristölle ja ihmisten terveydelle hävittämisen yhteydessä.



Li-ion Paristoja ja akkuja ei saa hävittää kotitalousjätteen mukana, vaan ne on Euroopan unionin alueella hävitettävä asianmukaisella tavalla EUROOPAN PARLAMENTIN JA NEUVOSTON 6. syyskuuta 2006 paristoista ja akuista antaman direktiivin 2006/66/EY mukaisesti. Hävitä paristot ja akut voimassa olevien määräysten mukaisesti.

Vaatimustenmukaisuusvakuutus

Käännös alkuperäisestä vaatimustenmukaisuusvakuutuksesta konedirektiivin 2006/42/EY liitteen II 1 osan A jakson mukaisesti

Trotec GmbH vakuuttaa yksinomaisella vastuulla, että jäljempänä yksilöity kone on kehitetty, suunniteltu ja valmistettu EY-konedirektiivin 2006/42/EY vaatimusten mukaisesti.

Tuotemalli/tuote: PSCS 11-20V

Tuotetyyppi: akkupora/ruuvinväännin

Valmistusvuosi alkaen: 2023

Noudatettavat EU-direktiivit:

- 2011/65/EU
- 2012/19/EU
- 2014/30/EU
- 2015/863/EU

Sovellettavat yhdenmukaistetut standardit:

- EN 62841-1:2015
- EN 62841-2-1:2018/A11:2019

Sovellettavat kansalliset standardit ja tekniset eritelmät:

- EN IEC 55014-1:2021
- EN IEC 55014-2:2021

Valmistaja ja teknisen tiedoston kokoamiseen valtuutettu henkilö:

Trotec GmbH

Grebbeiner Straße 7, D-52525 Heinsberg

Puhelin: +49 2452 962 400

S-posti: info@trotec.de

Laatimispaikka ja -päivämäärä:

Heinsberg 07.06.2023



Joachim Ludwig, toimitusjohtaja

Trotec GmbH

Grebener Str. 7
D-52525 Heinsberg

☎ +49 2452 962-400

☎ +49 2452 962-200

✉ info@trotec.com

www.trotec.com