

PSCS 10-3,6V



IT

**TRADUZIONE DELLE
ISTRUZIONI ORIGINALI
AVVITATORE A BATTERIA**

 **TROTEC**

Sommario

Avvertimenti presenti sulle istruzioni per l'uso 2

Sicurezza 3

Informazioni relative al dispositivo 7

Trasporto e stoccaggio..... 9

Messa in funzione..... 10

Utilizzo 12

Accessori disponibili da riordinare..... 14

Errori e disturbi..... 14

Manutenzione 15

Smontaggio..... 15

Smaltimento..... 16

Dichiarazione di conformità..... 16

Avvertimenti presenti sulle istruzioni per l'uso

Simboli



Avvertimento relativo a tensione elettrica

Questo simbolo indica che sussistono pericoli di vita e per la salute delle persone, a causa della tensione elettrica.



Avvertimento relativo a sostanze esplosive

Questo simbolo avverte che a causa della tensione elettrica, sussiste pericolo di morte e pericolo per la salute delle persone.



Avvertimento

Questa parola chiave definisce un pericolo con un livello di rischio medio, che se non viene evitato potrebbe avere come conseguenza la morte o una lesione grave.



Attenzione

Questa parola chiave definisce un pericolo con un livello di rischio basso, che se non viene evitato potrebbe avere come conseguenza una lesione minima o leggera.

Avviso

Questa parola chiave indica la presenza di informazioni importanti (per es. relative a danni a cose), ma non indica pericoli.



Informazioni

Gli avvertimenti con questo simbolo aiutano a eseguire in modo veloce e sicuro le proprie attività.



Osservare le istruzioni

Gli avvertimenti contrassegnati con questo simbolo indicano che devono essere osservate le istruzioni per l'uso.



Indossare gli occhiali di protezione

Gli avvertimenti con questo simbolo indicano che deve essere indossata una protezione per gli occhi.



Indossare una maschera protettiva

Gli avvertimenti con questo simbolo indicano che deve essere indossata una maschera protettiva.



Indossare l'abbigliamento protettivo

Gli avvertimenti con questo simbolo indicano che è necessario indossare un abbigliamento protettivo.



Indossare guanti protettivi

Gli avvertimenti con questo simbolo indicano che devono essere indossati dei guanti protettivi.

La versione aggiornata delle istruzioni per l'uso e la dichiarazione di conformità UE possono essere scaricate dal seguente link:



PSCS 10-3,6V



<https://hub.trotec.com/?id=39827>

Sicurezza

Leggere le presenti istruzioni con attenzione prima della messa in funzione / dell'utilizzo del dispositivo e conservare le istruzioni sempre nelle immediate vicinanze del luogo di installazione o presso il dispositivo stesso!



Avvertimento

Leggere tutte le indicazioni di sicurezza, le istruzioni, le rappresentazioni e i dati tecnici forniti unitamente all'elettrostrumento.

L'inosservanza delle seguenti istruzioni può causare scosse elettriche, incendi e/o lesioni gravi.

Conservare tutte le indicazioni di sicurezza e le istruzioni per il futuro.

Il termine *Elettrostrumento* utilizzato nelle indicazioni di sicurezza si riferisce a elettrostrumenti alimentati a elettricità (con cavo elettrico) e a elettrostrumenti alimentati a batteria (senza cavo elettrico).



Indicazioni generali di sicurezza per gli elettrostrumenti – sicurezza sul luogo di lavoro

- **Tenere l'area di lavoro pulita e ben illuminata.** Il disordine o le aree di lavoro poco illuminate possono portare a incidenti.
- **Non lavorare con gli elettrostrumenti in ambienti a rischio di esplosione, in cui si trovano liquidi, gas o polveri infiammabili.** Gli elettrostrumenti producono delle scintille, che possono infiammare la polvere o i vapori.
- **Tenere i bambini e le altre persone lontani dagli elettrostrumenti, durante il loro utilizzo.** In caso di distrazione è possibile perdere il controllo dell'elettrostrumento.



Indicazioni generali di sicurezza per gli elettrostrumenti - sicurezza elettrica

- **La spina elettrica degli elettrostrumenti deve essere adatta alla presa di corrente. La spina elettrica non deve essere modificata in alcun modo. Non utilizzare adattatori in combinazione con elettrostrumenti con messa a terra.** Le spine elettriche non modificate e le prese di corrente adatte riducono il rischio di una scossa elettrica.
- **Evitare il contatto con le superfici collegate a massa come quelle di tubi, riscaldamenti, forni e frigoriferi.** Sussiste un elevato rischio di scossa elettrica, se il vostro corpo è collegato a massa.
- **Tenere gli elettrostrumenti lontani dalla pioggia o dal bagnato.** Se l'acqua penetra in un elettrostrumento, aumenta il rischio di scossa elettrica.

- **Non cambiare la destinazione d'uso del cavo di collegamento per portare l'elettrostrumento, per appenderlo o per estrarre la spina elettrica dalla presa di corrente. Tenere il cavo di collegamento lontano da calore, olio, bordi taglienti o da parti del dispositivo in movimento.** I cavi di collegamento danneggiati o attorcigliati aumentano il rischio di scossa elettrica.
- **Se si lavora con un elettrostrumento all'aperto, utilizzare solamente prolunghette adatte all'uso esterno.** L'utilizzo di una prolunga adatta all'uso esterno riduce il rischio di scossa elettrica.
- **Se non può essere evitato il funzionamento dell'elettrostrumento in ambiente umido, utilizzare un interruttore differenziale.** L'impiego di un interruttore differenziale riduce il rischio di scossa elettrica.
- **Tenere il dispositivo afferrandolo sulle superfici isolate del manico, se si eseguono lavori durante i quali con la vite si potrebbero colpire condutture di corrente nascoste o il proprio cavo elettrico.** Il contatto della vite con una conduttura sotto tensione può mettere sotto tensione anche le parti metalliche del dispositivo e portare a una scossa elettrica.



Indicazioni generali di sicurezza per gli elettrostrumenti – sicurezza per le persone

- **Stare attenti, prestare attenzione a ciò che si fa, ed eseguire i lavori con un elettrostrumento in maniera giudiziosa. Non utilizzare un elettrostrumento se si è stanchi o sotto l'influenza di droghe, di alcol o di medicinali.** Un attimo di disattenzione durante l'utilizzo dell'elettrostrumento può portare a lesioni gravi.



Indossare un'attrezzatura di protezione

personale e sempre degli occhiali protettivi. Se si indossa un'attrezzatura di protezione personale, come la maschera antipolvere, scarpe antinfortuno antiscivolo, il casco protettivo o la protezione per l'udito, a seconda del tipo e dell'utilizzo dell'elettrostrumento, il rischio di lesioni viene ridotto.

- **Evitare una messa in funzione involontaria. Assicurarsi che l'elettrostrumento sia spento, prima di collegarlo all'alimentazione e / o alla batteria, e prima di prenderlo o di trasportarlo.** Se quando si trasporta l'elettrostrumento si ha il dito sull'interruttore o se si collega l'elettrostrumento acceso all'alimentazione, possono verificarsi incidenti.
- **Rimuovere gli utensili di regolazione o le chiavi prima di accendere l'elettrostrumento.** Un utensile o una chiave che si trova in una parte rotante dell'elettrostrumento può portare a delle lesioni.

- **Evitare una posizione anomala del corpo. Assicurarsi di avere una posizione stabile e mantenere costantemente l'equilibrio.** Così è possibile controllare l'elettrotroutensile nelle situazioni inattese.
- **Indossare un abbigliamento adatto. Non indossare degli indumenti ampi o adornamenti. Tenere lontani capelli e indumenti dalle parti in movimento.** Abiti larghi, adornamenti o capelli lunghi possono essere afferrati dalle parti in movimento.
- **Se si possono montare dispositivi che aspirano o che raccolgono la polvere, assicurarsi che siano collegati e utilizzati in modo corretto.** L'utilizzo di un'aspirazione della polvere può ridurre il pericolo rappresentato dalla polvere.
- **Non pensare di essere fuori pericolo, continuare comunque a osservare le regole di sicurezza previste per l'elettrotroutensile, anche dopo aver preso dimestichezza con lo stesso.** Un comportamento distratto può portare a gravi lesioni nel giro di frazioni di secondo.



Indicazioni generali di sicurezza per gli elettrotroutensili – Utilizzo e trattamento dell'elettrotroutensile

- **Non sovraccaricare l'elettrotroutensile. Utilizzare l'elettrotroutensile adatto per il proprio lavoro.** Con l'elettrotroutensile adatto, si lavora meglio e in modo più sicuro nell'ambito di utilizzo indicato.
- **Non utilizzare un elettrotroutensile che ha un interruttore difettoso.** Un elettrotroutensile che non si accende o non si spegne è pericoloso e deve essere riparato.
- **Estrarre la spina elettrica dalla presa di corrente e/o estrarre la batteria rimovibile, prima di modificare le impostazioni sul dispositivo, sostituire le parti dell'elettrotroutensile o riporre l'elettrotroutensile.** Queste precauzioni impediscono un avvio accidentale dell'elettrotroutensile.
- **Riporre gli elettrotroutensili inutilizzati fuori della portata dei bambini. Non lasciare usare l'elettrotroutensile da persone che non hanno preso confidenza con il dispositivo o che non hanno letto le istruzioni.** Gli elettrotroutensili sono pericolosi se vengono utilizzati da persone inesperte.
- **Eeguire un'accurata manutenzione degli elettrotroutensili e dell'accessorio. Controllare se le parti mobili funzionano perfettamente e non si incepano, se ci sono delle parti rotte o talmente danneggiate da pregiudicare la funzionalità dell'elettrotroutensile. Far riparare le parti danneggiate prima di utilizzare l'elettrotroutensile.** Molti incidenti scaturiscono da una cattiva manutenzione degli elettrotroutensili.

- **Mantenere gli utensili da taglio affilati e puliti.** Gli utensili da taglio con lame affilate curati con attenzione, si incepano meno spesso e sono più facili da gestire.
- **Utilizzare l'elettrotroutensile, l'accessorio, utensili ecc. in conformità con queste istruzioni. Tener conto delle condizioni di lavoro e dell'attività da svolgere.** L'utilizzo di elettrotroutensili per applicazioni diverse da quelle previste può portare a situazioni pericolose.
- **Tenere le maniglie e le superfici delle maniglie asciutte, pulite e prive di olio e grasso.** Le maniglie e le superfici delle maniglie scivolose non consentono un utilizzo sicuro e il controllo dell'elettrotroutensile in situazioni impreviste.



Indicazioni generali di sicurezza per gli elettrotroutensili – Utilizzo e trattamento dell'utensile a batteria

- **Caricare le batterie solo con i caricatori consigliati dal produttore.** Con un caricatore adatto a un certo tipo di batterie, sussiste pericolo d'incendio se viene utilizzato con batterie diverse.
- **Utilizzare solamente le batterie apposite per gli elettrotroutensili.** L'utilizzo di batterie diverse può portare a lesioni e a pericolo d'incendio.
- **Tenere la batteria inutilizzata lontana da graffette, monete, chiavi, chiodi, viti o altri materiali di metallo che potrebbero causare un cortocircuito.** Un cortocircuito tra i contatti della batteria può provocare bruciature o causare un incendio.
- **In caso di un utilizzo errato, è possibile che fuoriesca del liquido dalla batteria. Evitare di toccarlo. In caso di contatto accidentale, sciacquare con acqua. Se il liquido entra in contatto con gli occhi, è necessario consultare un medico.** Il liquido che fuoriesce dalla batteria può portare a irritazione della pelle o a ustioni.
- **Non utilizzare batterie alterate o danneggiate.** Batterie alterate o danneggiate possono comportarsi in modo imprevedibile e causare incendi, esplosioni o pericolo di lesioni.
- **Non esporre una batteria al fuoco o a temperature troppo elevate.** Fuoco o temperature superiori ai 130 °C possono causare un'esplosione.
- **Osservare tutte le istruzioni per la ricarica e non caricare mai la batteria o l'utensile a batteria al di fuori dell'intervallo di temperatura indicato nelle istruzioni per l'uso.** Una ricarica o un caricamento erronei eseguiti al di fuori dell'intervallo di temperatura consentito può causare danni irreversibili alla batteria e aumentare il rischio di incendio.

Indicazioni generali di sicurezza per gli elettroutensili – Servizio di assistenza

- **Far riparare l'elettroutensile solo da personale specializzato e solo con pezzi di ricambio originali.** Così si garantisce che la sicurezza dell'elettroutensile rimanga invariata.

Indicazioni di sicurezza specifiche per il trapano avvitatore a batteria

- Assicurare il pezzo da lavorare con un dispositivo di serraggio o una morsa.
- Tenere fermo l'elettroutensile. Quando vengono serrate o svitate le viti, per breve tempo possono verificarsi dei momenti di reazione.
- Spegnerne immediatamente l'elettroutensile, se l'accessorio utilizzato si blocca. Siate preparati a degli elevati momenti di reazione che causano una battuta d'arresto.
- **Tenere il dispositivo afferrandolo sulle superfici isolate del manico, se si eseguono lavori durante i quali la vite potrebbe colpire condutture di corrente nascoste.** Il contatto della vite con una conduttura sotto tensione può mettere sotto tensione anche le parti metalliche del dispositivo e portare a una scossa elettrica.
- In caso di lavori sul dispositivo, come per il trasporto o lo stoccaggio, portare l'interruttore per la direzione di rotazione nella posizione centrale (blocco). Così evitate che l'elettroutensile possa avviarsi inavvertitamente.
- Attendere che l'elettroutensile si sia fermato prima di posarlo.

Uso conforme alla destinazione

Utilizzare il dispositivo PSCS 10-3,6V esclusivamente:

- per avvitare e svitare le viti,
- per trapanare legno, plastica, ceramica e metallo, nel rispetto dei dati tecnici.

Consigliamo di utilizzare l'elettroutensile con accessori originali Trotec.

Uso non conforme alla destinazione

Il dispositivo non è predisposto per forare il cemento o la pietra naturale.

Qualifiche del personale

Il personale addetto all'utilizzo di questo dispositivo deve:

- aver letto e capito le istruzioni per l'uso, in particolare il capitolo sulla sicurezza.

Attrezzatura di protezione personale



Indossare gli occhiali di protezione.

Facendo così, si proteggono i propri occhi dalle parti spezzate che si scheggiano, cadono e svolazzano, e che potrebbero causare lesioni.



Indossare una maschera protettiva.

Così, ci si protegge dall'inspirare polveri dannose per la salute, che si potrebbero venire a creare durante la lavorazione dei pezzi.



Indossare guanti protettivi.

In questo modo le proprie mani vengono protette contro ustioni, schiacciamenti ed escoriazioni.



Indossare l'abbigliamento protettivo (aderente).

Così facendo potrete escludere che un indumento possa restare impigliato in componenti rotanti.

Pericoli residui**Avvertimento relativo a tensione elettrica**

Scossa elettrica dovuta ad un isolamento insufficiente. Controllare prima di ogni utilizzo che il dispositivo non presenti alcun danneggiamento e funzioni correttamente.

Se vengono riscontrati dei danneggiamenti, non utilizzare più il dispositivo.

Non utilizzare il dispositivo se è umido o bagnato, o se sono umide e bagnate le proprie mani!

**Avvertimento relativo a tensione elettrica**

I lavori presso le parti elettriche devono essere eseguiti esclusivamente da imprese specializzate autorizzate!

**Avvertimento relativo a tensione elettrica**

Prima di qualsiasi lavoro sul dispositivo, rimuovere la spina elettrica del caricatore dalla presa di corrente! Estrarre il cavo elettrico dalla presa di corrente, afferrandolo dalla spina elettrica.

**Avvertimento relativo a tensione elettrica**

Sussiste pericolo di cortocircuito a causa dei liquidi che penetrano nell'involucro!

Non immergere il dispositivo e gli accessori in acqua.

Fare attenzione che nell'involucro non penetri acqua o un altro liquido.

**Avvertimento relativo a sostanze esplosive**

Non esporre la batteria a delle temperature superiori ai 45 °C! Non far entrare la batteria in contatto con l'acqua o il fuoco! Evitare l'esposizione diretta ai raggi solari e l'umidità. Sussiste pericolo di esplosione!

**Avvertimento relativo a superficie calda**

L'accessorio utilizzato può essere ancora molto caldo dopo l'utilizzo. Sussiste il pericolo di ustioni in caso di contatto con l'accessorio utilizzato.

Non toccare l'accessorio utilizzato a mani nude!

Indossare guanti protettivi!

**Avvertimento**

Polveri velenose!



Le polveri dannose / velenose che si vengono a creare durante la lavorazione, rappresentano un pericolo per la salute del personale di servizio o per le persone che si trovano nelle vicinanze.

Indossare occhiali di protezione e una maschera antipolvere!

**Avvertimento**

Non lavorare materiale che contiene amianto.

L'amianto è considerato cancerogeno.

**Avvertimento**

Assicurarsi di non entrare in contatto con condutture elettriche, di gas o dell'acqua, quando si lavora con un elettroutensile.

Fare eventualmente una verifica con un ricercatore delle condutture, prima di forare o aprire una parete.

**Avvertimento**

Pericolo di lesioni causate da parti volanti o inserti dell'utensile che si spezzano.

**Avvertimento**

Da questo dispositivo posso scaturire pericoli, se viene utilizzato in modo non corretto o non conforme alla sua destinazione da persone senza formazione! Tenere conto delle qualifiche del personale!

**Avvertimento**

Questo dispositivo non è un giocattolo e non deve essere maneggiato da bambini.

**Avvertimento**

Pericolo di soffocamento!

Non lasciare incustodito il materiale di imballaggio. Potrebbe diventare un gioco pericoloso per bambini.

**Attenzione**

Le emissioni di vibrazioni possono causare dei danni alla salute, se il dispositivo viene utilizzato per un periodo prolungato o se non viene utilizzato e mantenuto in modo corretto.

**Attenzione**

Mantenere una distanza adeguata dalle fonti di calore.

Avviso

Se il dispositivo viene immagazzinato o trasportato in modo non conforme, il dispositivo può essere danneggiato.

Fare attenzione alle informazioni relative al trasporto e allo stoccaggio del dispositivo.

Avviso

Cambiare la direzione di rotazione solo quando il dispositivo è fermo! Altrimenti, il dispositivo si potrebbe danneggiare.

Avviso

Impostare il momento di coppia e la direzione di rotazione in conformità con la modalità di funzionamento. Una scelta errata può comportare un danneggiamento del dispositivo.

Informazioni relative al dispositivo

Descrizione del dispositivo

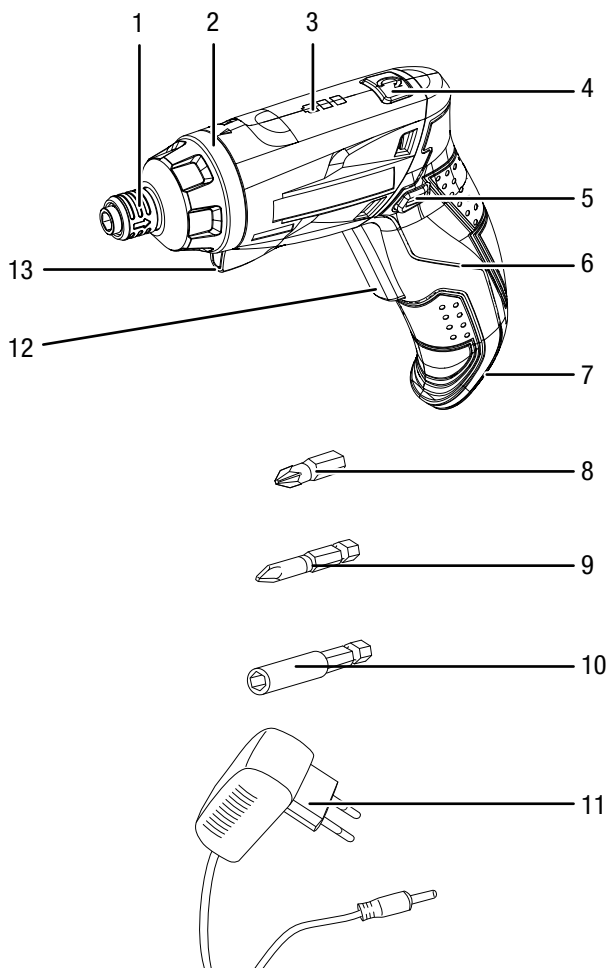
L'avvitatore a batteria dispone di una maniglia regolabile che può essere posizionata in orizzontale o in verticale rispetto all'inserto per l'avvitatura.

La preselezione integrata del momento di coppia, con un livello di foratura incluso, consente di impiegare la forza ottimale per ogni applicazione, a seconda del materiale e della dimensione delle viti.

Il portautensile con la chiusura meccanica consente inoltre una semplice sostituzione senza utensili degli inserti impiegati.

Con la luce da lavoro LED integrata, il pezzo da lavorare e la superficie da lavoro possono essere illuminati in modo migliore.

Rappresentazione del dispositivo



N.	Definizione
1	Portautensile con chiusura meccanica
2	preselezione del momento di coppia
3	Indicatore livello batteria a 3 livelli
4	Interruttore Impostazione della maniglia
5	Rotazione destrorsa/sinistrorsa, blocco
6	Maniglia
7	Allaccio caricatore
8	Punta 25 mm
9	Punta 50 mm
10	Supporto magnetico punta
11	Caricatore
12	Interruttore On/Off
13	Luce da lavoro LED

Dotazione

- 1 x avvitatore a batteria
- 1 x caricatore rapido
- 24 x punta da 25 mm
- 2 x punta da 50 mm
- 1 x portapunta magnetico
- 1 x valigetta da trasporto
- 1 x istruzioni

Dati tecnici

Parametri	Valore
Modello	PSCS 10-3,6V
Tensione nominale	3,6 V ---
Numero di giri a vuoto	200 min^{-1}
Livelli di coppia	6 +1
Portautensile	Portautensile esagonale con chiusura meccanica
Diametro massimo foratura	
Legno	6 mm
Metallo	4 mm
Momento di coppia max.	4 Nm
Peso	380 g
Batteria (integrata)	
Tipo	Li-Ion
Tensione nominale	3,6 V ---
Capacità	1500 mAh
Caricatore	PSCS 10-3,6V AC
Ingresso	
Tensione nominale	100 - 240 V \sim 50 - 60 Hz
Potenza assorbita	8 W
Uscita	
Tensione nominale	5 V ---
Corrente di carica	600 mA
Durata di carica	3 h
Classe di protezione	II / \square
Valori acustici secondo EN 60745	
Livello sonoro	63 dB(A)
Livello di potenza sonora	74,1 dB(A)
Incertezza K	3 dB(A)
Informazioni sulle vibrazioni secondo EN 60745	
Valore di emissione delle vibrazioni Foratura su metallo / viti ah=in	0,216 m/s^2
Incertezza K	1,5 m/s^2

Indicazioni relative alle informazioni sul rumore e sulle vibrazioni:

- il livello di vibrazione indicato nelle presenti indicazioni è stato misurato in conformità con un procedimento di misurazione secondo la normativa EN 60745 e può essere preso come riferimento per il confronto del dispositivo. Il valore di emissione della vibrazione indicato può essere utilizzato anche per una valutazione preliminare dell'esposizione.



Attenzione

- Le emissioni di vibrazioni possono causare dei danni alla salute, se il dispositivo viene utilizzato per un periodo prolungato o se non viene utilizzato e mantenuto in modo corretto.
- Il livello di vibrazione cambia in base all'impiego dell'elettrotensile e può in alcuni casi discostarsi dal valore indicato nelle presenti istruzioni. Il carico di vibrazioni potrebbe essere sottovalutato, se l'elettrotensile venisse regolarmente utilizzato in questo modo. Per una precisa valutazione del carico di vibrazione durante un determinato periodo di lavoro, è necessario anche considerare i periodi in cui il dispositivo è spento, o in cui è acceso ma in effetti non viene utilizzato. Questo può ridurre decisamente il carico di vibrazione per l'intero periodo di lavoro.

Trasporto e stoccaggio

Avviso

Se il dispositivo viene immagazzinato o trasportato in modo non conforme, il dispositivo può essere danneggiato.

Fare attenzione alle informazioni relative al trasporto e allo stoccaggio del dispositivo.

Trasporto

Per trasportare il dispositivo, utilizzare la valigetta da trasporto inclusa nella dotazione, per proteggere il dispositivo da influenze esterne.

Osservare le indicazioni seguenti **prima** di ogni trasporto:

- Spegnere il dispositivo portando la rotazione destrorsa/sinistrorsa nella posizione centrale (blocco).
- Estrarre il cavo elettrico del caricatore dalla presa di corrente afferrandolo dalla spina elettrica.
- Lasciare che il dispositivo si raffreddi.
- Rimuovere l'utensile presente dal portautensile.

Le batterie Li-Ion soddisfano i requisiti delle norme sul trasporto di merci pericolose.

Osservare seguenti indicazioni per il trasporto o la spedizione delle batterie Li-Ion:

- Le batterie possono essere trasportate in strada dall'utente, senza ulteriori obblighi.
- Quando la spedizione avviene tramite terzi (per es. trasporto aereo o spedizioniere) è necessario osservare i requisiti particolari per l'imballaggio e il contrassegno. Durante la preparazione del pezzo da spedire, è necessario chiedere il consiglio di un esperto di sostanze pericolose.
 - Inviare le batterie solo se l'involucro è intatto.
 - Osservare anche le eventuali disposizioni nazionali.

Stoccaggio

Osservare le indicazioni seguenti **prima** di ogni stoccaggio:

- Spegnere il dispositivo portando la rotazione destrorsa/sinistrorsa nella posizione centrale (blocco).
- Estrarre il cavo elettrico del caricatore dalla presa di corrente afferrandolo dalla spina elettrica.
- Lasciare che il dispositivo si raffreddi.
- Rimuovere l'utensile presente dal portautensile.
- Pulire il dispositivo come descritto nel capitolo Manutenzione.
- Per immagazzinare il dispositivo, utilizzare la valigetta da trasporto inclusa nella dotazione, per proteggere il dispositivo da influenze esterne.
- Non immagazzinare le batterie Li-Ion completamente scariche. Lo stoccaggio delle batterie scariche può comportare lo scaricamento totale e così il danneggiamento della batteria.

In caso di non utilizzo del dispositivo, osservare le seguenti condizioni di stoccaggio:

- asciutto e protetto contro gelo e calore
- temperatura ambientale inferiore ai 40 °C
- nella valigetta da trasporto, in un posto protetto dalla polvere e dall'irraggiamento diretto del sole

Messa in funzione

Disimballaggio del dispositivo

- Rimuovere la valigetta da trasporto dall'imballaggio.



Avvertimento relativo a tensione elettrica

Scossa elettrica dovuta ad un isolamento insufficiente. Controllare prima di ogni utilizzo che il dispositivo non presenti alcun danneggiamento e funzioni correttamente.

Se vengono riscontrati dei danneggiamenti, non utilizzare più il dispositivo.

Non utilizzare il dispositivo se è umido o bagnato, o se sono umide e bagnate le proprie mani!

- Controllare che il contenuto della valigetta da trasporto sia completo e controllare se presenta danni.



Avvertimento

Pericolo di soffocamento!

Non lasciare incustodito il materiale di imballaggio. Potrebbe diventare un gioco pericoloso per bambini.

- Smaltire il materiale di imballaggio in conformità con le disposizioni di legge nazionali.

Caricamento della batteria



Attenzione

Durante il processo di carica, l'impugnatura può riscaldarsi leggermente, ma questo è normale.

Avviso

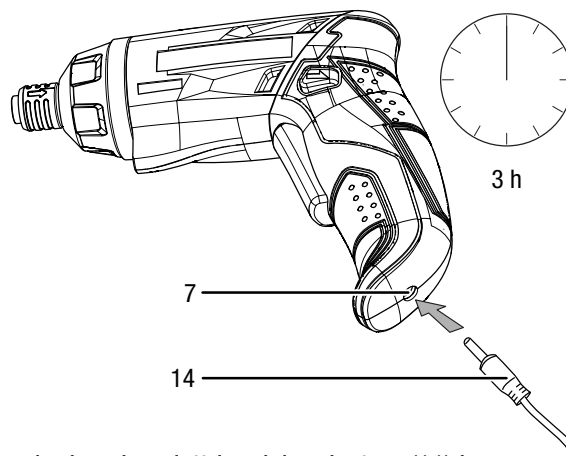
La batteria può essere danneggiata se viene caricata in modo scorretto.

Non caricare mai la batteria con delle temperature ambientali inferiori ai 10 °C o superiori ai 40 °C.

Al momento della consegna, la batteria è parzialmente carica, per evitare il danneggiamento della batteria dovuto a uno scaricamento totale.

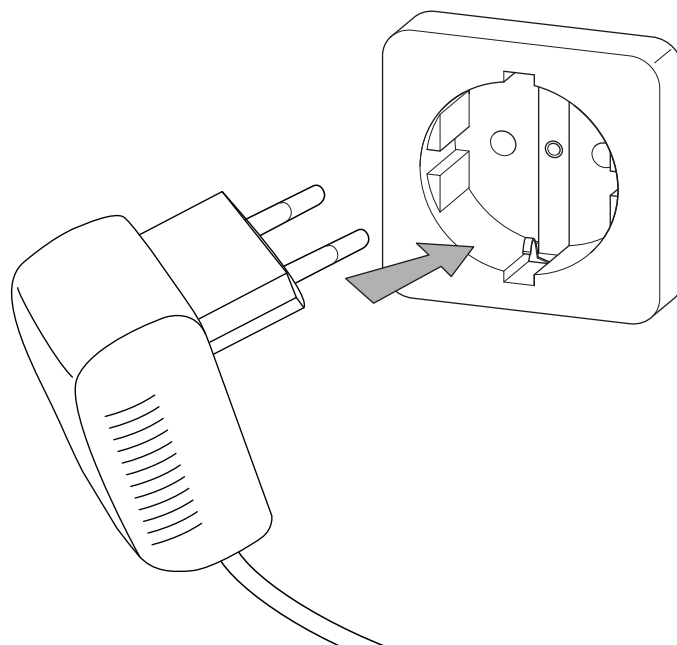
Al momento della prima messa in funzione e con una potenza bassa (nell'indicatore della capacità della batteria è acceso solo ancora il LED rosso (3)), la batteria deve essere caricata. Per fare ciò, procedere nel seguente modo:

1. Inserire il jack (14) sul caricatore nell'allaccio del caricatore (7).



2. Inserire la spina elettrica del caricatore (11) in una presa di corrente assicurata correttamente.

⇒ La durata della carica è di circa 3 ore.



3. Attendere, finché non si accendono i 3 LED sull'indicatore della capacità della batteria (3).

⇒ La batteria è completamente carica.

4. Estrarre il caricatore (11) dalla presa di corrente.

5. Estrarre il jack (14) dal dispositivo.

⇒ Il dispositivo e il caricatore (11) potrebbero essersi riscaldati durante il processo di carica.

Lasciare che il dispositivo si raffreddi alla temperatura ambientale.



Informazioni

Il dispositivo non può essere avviato se il caricatore è collegato.

L'interruttore On/Off (12) può essere attivato ma il motore non si avvia. La luce da lavoro LED (13) e l'indicatore della capacità della batteria (3) si accendono.

Controllo del livello di carica della batteria

Il livello di carica viene visualizzato come segue, tramite i tre LED dell'indicatore della capacità della batteria (3):

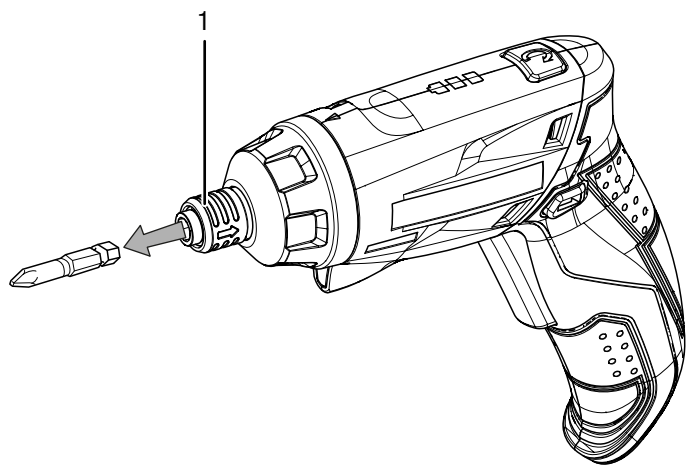
Colore LED	Descrizione
Verde – arancione – rosso	carica / potenza massima
Arancione – rosso	carica / potenza media
Rosso	carica bassa – ricaricare la batteria

1. Premere l'interruttore On/Off (12).
⇒ Il livello di carica può essere letto sull'indicatore della capacità della batteria (3).

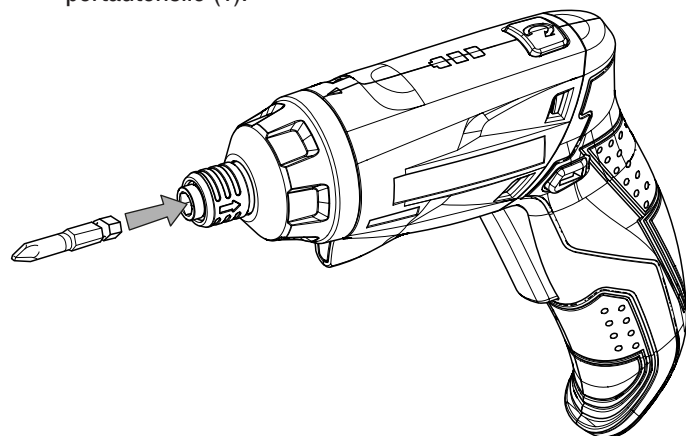
Sostituzione degli utensili

Il dispositivo dispone di un portautensile con una chiusura meccanica per le punte esagonali per avvitatura e foratura. Procedere come segue, per rimuovere o inserire gli utensili:

1. Portare la rotazione destrorsa/sinistrorsa (5) sulla posizione centrale (blocco).
2. Tirare indietro la chiusura meccanica dal portautensile (1) e tenerla.
3. Rimuovere eventualmente la punta per avvitatura o per foratura dal portautensile (1).



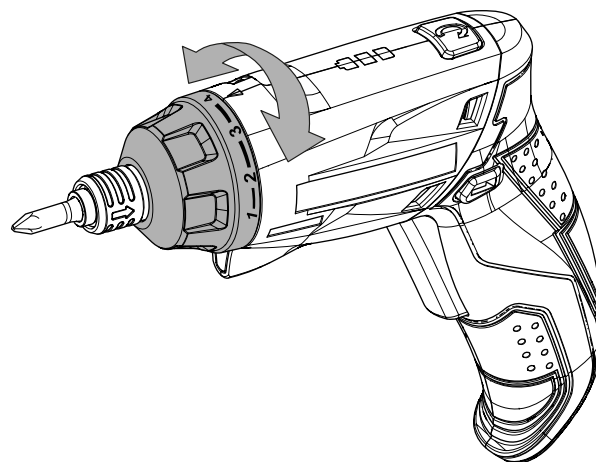
4. Inserire la punta per avvitatura o per foratura adatta nel portautensile (1).



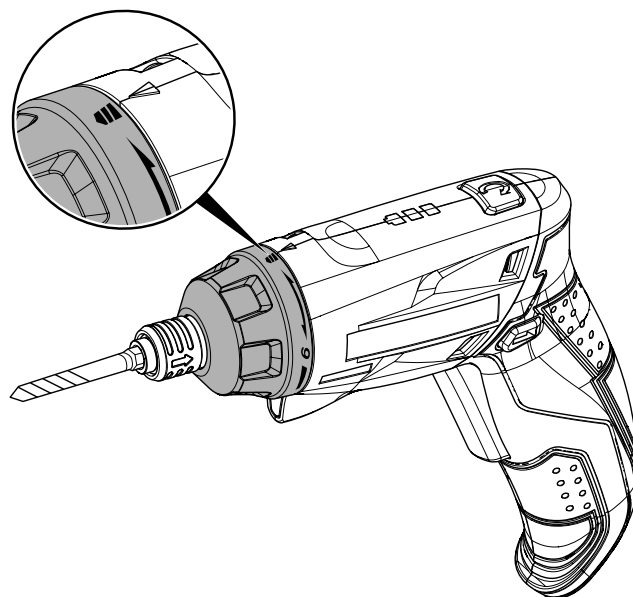
5. Rilasciare la chiusura meccanica sul portautensile (1).

Preselezione del momento di coppia / livello di foratura

Tramite la preselezione del momento di coppia, è possibile impostare il livello desiderato del momento di coppia e quindi il momento di coppia ottimale.



- Selezionare un livello basso per le viti facili da avvitare o in caso di materiali morbidi.
- Selezionare un livello elevato per le viti difficili da avvitare o in caso di materiali duri, e per svitare le viti.
- Per le forature, selezionare il livello di foratura con il simbolo



Informazioni

Quando vengono svitate le viti, fare attenzione all'impostazione della rotazione destrorsa/sinistrorsa! In base all'indicatore della direzione di rotazione sulla rotazione destrorsa/sinistrorsa (5), è possibile riconoscere in quale direzione vengono avvitate le viti. Non utilizzare il livello di foratura per avvitare!

Utilizzo

Consigli e indicazioni nel maneggiare l'avvitatore a batteria

Informazioni generali:

- Prima di ogni utilizzo, controllare se l'utensile è inserito correttamente nel portapunte.
- La posizione centrale della rotazione destrorsa/sinistrorsa (blocco) è adatta per le pause di lavoro o per la sostituzione della punta per avvitatura o foratura.

Avvitamento:

- Con il legno morbido è possibile avvitare le viti senza forare prima.
- Con il legno duro e con le viti grandi, è necessario prima forare con un trapano.
- Quando si utilizzano delle viti a testa svasata, prima è necessario abbassare il foro.
- Specialmente le viti e le punte più piccole possono essere danneggiate se sulla macchina viene impostato un momento di coppia / un numero di giri troppo elevato.

Foratura in generale:

- Durante la foratura, inserire delle brevi pause a intervalli regolari. Estrarre la punta del trapano dal foro, in modo che il trapano possa raffreddarsi.
- Assicurare il pezzo da lavorare nel dispositivo di serraggio o in una morsa.
- Marcare il punto per il foro con un mezzo ausiliare adatto.

Foratura del metallo:

- Utilizzare una punta per foratura adatta per metallo (per es. le punte *High Speed Steel* (HSS)).
- In caso di foro di grande diametro, forare prima con una punta piccola.
- Le punte per fori su metallo possono essere utilizzate anche per forare la plastica.

Foratura del legno:

- Utilizzare un trapano adatto per il legno.
- Posizionare un blocco di legno sotto al pezzo da lavorare o forare da entrambi i lati, in modo che il legno non si spezzi durante la foratura.
- Utilizzare un trapano per legno con una punta centrante, per le forature profonde utilizzare una punta a serpente, per i diametri di foratura grandi utilizzare un trapano con punta a tortiglione.

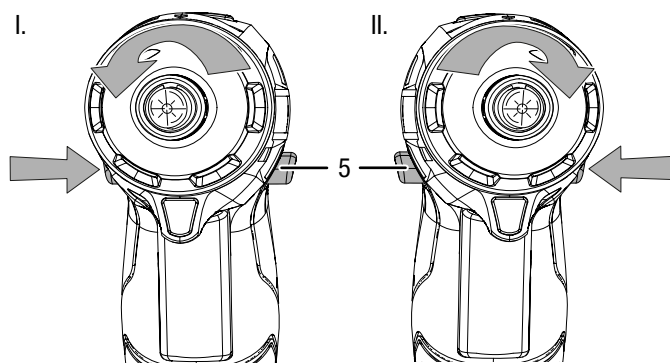
Selezione della direzione di rotazione

Avviso

Per evitare un danneggiamento del motore, la direzione di rotazione deve essere modificata solamente quando il dispositivo è fermo.

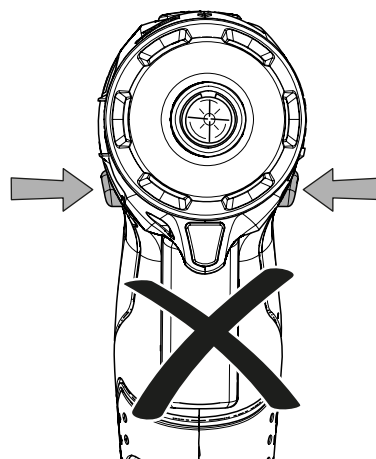
La direzione di rotazione del motore può essere modificata con l'interruttore per la rotazione destrorsa/sinistrorsa (5).

1. Premere completamente la rotazione destrorsa/sinistrorsa (5) sul lato in cui deve ruotare il motore.



- | I. Avvitamento delle viti | II. Svitamento delle viti |
|---------------------------|---------------------------|
|---------------------------|---------------------------|

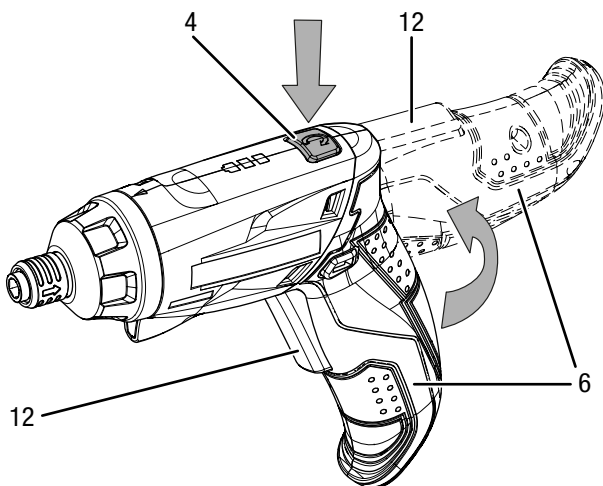
2. Controllare con un breve test di collaudo se la direzione di rotazione è adatta alle attività pianificate. Una direzione di rotazione errata può danneggiare l'utensile e / o il pezzo da lavorare.
3. In caso di necessità, posizionare la rotazione destrorsa/sinistrorsa (5) sulla posizione centrale (blocco), per bloccare l'interruttore On/Off (12).



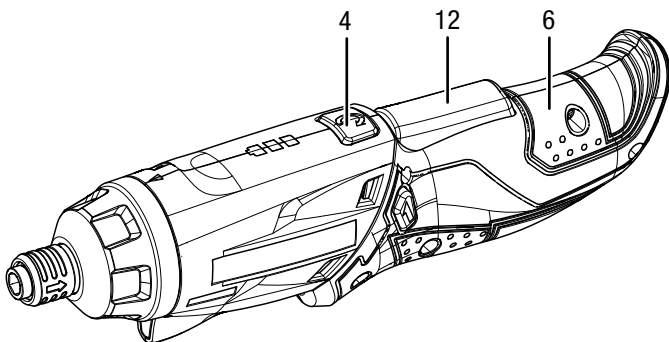
Impostazione della maniglia

L'orientamento della maniglia può essere modificata da verticale a orizzontale, per raggiungere più facilmente i punti difficilmente raggiungibili.

1. Portare la rotazione destrorsa/sinistrorsa (5) sulla posizione centrale (blocco).
2. Tenere premuto l'interruttore Impostazione della maniglia (4).



3. Ruotare la maniglia (6) con cautela intorno all'asse di rotazione, in senso orario, finché non ha raggiunto la posizione orizzontale ed è scattata in posizione.
4. Rilasciare l'interruttore Impostazione della maniglia (4).



5. Controllare se la maniglia (6) si trova saldamente nella nuova posizione.

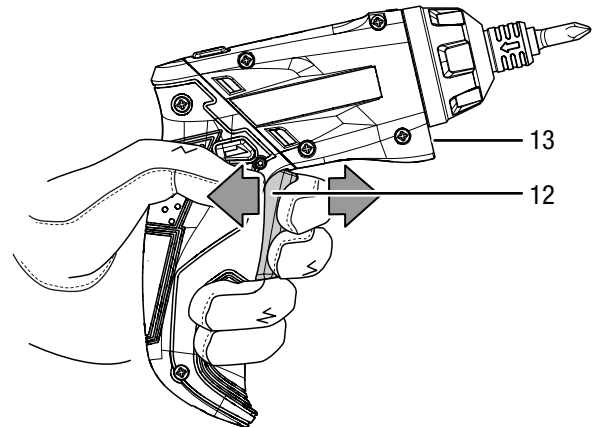


Informazioni

Nell'impostazione della maniglia in posizione orizzontale, l'impostazione della direzione di rotazione desiderata è inversa rispetto alla descrizione data nel capitolo Selezione della direzione di rotazione. Fare attenzione alla direzione della freccia stampata sulla rotazione destrorsa/sinistrorsa (5).

Accensione e spegnimento del dispositivo

1. Controllare se l'utensile e il livello del momento di coppia installato sono adatti all'attività pianificata.
2. Controllare se il pezzo da lavorare è assicurato o se la superficie di lavoro è stata adeguatamente preparata.
3. Tenere premuto l'interruttore On/Off (12) durante l'avvitamento o la foratura.
 - ⇒ Il dispositivo lavora con le impostazioni selezionate.
 - ⇒ La luce da lavoro LED (13) si accende.



4. Rilasciare l'interruttore On/Off (12) per arrestare il dispositivo.
 - ⇒ La luce da lavoro LED (13) si spegne.



Informazioni

Il motore dispone di un freno integrato che arresta velocemente il motore quando l'interruttore On/Off (12) viene rilasciato.

Spegnimento

1. Portare la rotazione destrorsa/sinistrorsa (5) sulla posizione centrale (blocco).
2. Lasciare eventualmente raffreddare il dispositivo.
3. Rimuovere l'utensile dal dispositivo (cfr. capitolo Messa in funzione).
4. Pulire il dispositivo secondo quanto riportato nel capitolo Manutenzione.
5. Immagazzinare il dispositivo in conformità con il capitolo Stoccaggio.

Accessori disponibili da riordinare



Avvertimento

Utilizzare solo accessori e dispositivi aggiuntivi che sono indicati nelle istruzioni per l'uso. L'utilizzo di utensili o altri accessori diversi da quelli consigliati nelle istruzioni per l'uso può comportare un pericolo di lesioni.

Accessori	Codice prodotto
Set punte avvitatore, 32 pezzi	6.200.001.001

Errori e disturbi

Il funzionamento impeccabile dell'apparecchio è stato controllato più volte durante la sua produzione. Nel caso in cui dovessero, ciononostante, insorgere dei disturbi nel funzionamento, controllare l'apparecchio secondo la seguente lista.

Le azioni per la risoluzione di errori e disturbi che richiedono l'apertura dell'involucro devono essere eseguite esclusivamente da elettricisti specializzati autorizzati o dalla Trotec.

Al primo utilizzo si vede un po' di fumo o si sente un leggero odore:

- Qui non si tratta di un errore o di un disturbo. Queste caratteristiche scompaiono dopo un breve periodo di funzionamento.

La batteria non si carica:

- Controllare se il dispositivo è collegato correttamente al caricatore e se il caricatore è collegato correttamente alla rete elettrica.
- Controllare l'alimentazione elettrica.
- Controllare che il cavo elettrico e la spina elettrica non siano danneggiati.
- Controllare il fusibile a protezione principale.
- Controllare che il caricatore non sia danneggiato. Se il caricatore è danneggiato, non utilizzarlo più. Contattare il servizio clienti Trotec
- Controllare se l'allaccio del caricatore è sporco. Rimuovere eventualmente la sporcizia.
- La batteria probabilmente è difettosa. Contattare il servizio clienti Trotec

Il dispositivo non si avvia:


- La potenza della batteria è probabilmente troppo debole. Caricare la batteria.
- Controllare il posizionamento della rotazione destrorsa/sinistrorsa. L'interruttore deve essere premuto completamente. Se la rotazione destrorsa/sinistrorsa si trova nella posizione centrale (blocco), l'interruttore On/Off è bloccato.
- Controllare se il caricatore è stato collegato. Quando il caricatore è collegato, il dispositivo non si avvia.



Informazioni

Attendere 10 minuti prima di accendere nuovamente il dispositivo.

Il trapano non penetra affatto/quasi per niente nel materiale da forare:

- Controllare se è stato selezionato il livello del momento di coppia corretto. Deve essere selezionato il livello di foratura .
- Controllare se la macchina è eventualmente stata impostata con la rotazione sinistrorsa. Per forare è necessario passare alla rotazione destrorsa.
- Controllare se la consistenza del materiale potrebbe rendere necessario l'utilizzo di un martello perforatore o un trapano a percussione.

Non si riesce a premere l'interruttore On/Off:

- Controllare se la rotazione destrorsa/sinistrorsa si trova nella posizione centrale (blocco). Impostare la direzione di rotazione desiderata per rimuovere il blocco.

Avviso

Attendere almeno 3 minuti dopo tutti i lavori di manutenzione e di riparazione. Riaccendere il dispositivo solo allora.

Il dispositivo ancora non funziona perfettamente dopo questi controlli?

Contattare il servizio di assistenza. Eventualmente, portare il dispositivo da azienda di impianti elettrici autorizzata o dalla Trotec per farlo riparare.

Manutenzione

Lavori da eseguire prima dell'inizio della manutenzione



Avvertimento relativo a tensione elettrica

Non toccare la spina elettrica del caricatore con mani umide o bagnate!

- Spegnerne il dispositivo.
- Estrarre il cavo elettrico del caricatore dalla presa di corrente afferrandolo dalla spina elettrica.
- Lasciare che il dispositivo si raffreddi completamente.



Avvertimento relativo a tensione elettrica

I lavori di manutenzione che richiedono l'apertura dell'involucro devono essere eseguiti esclusivamente da imprese specializzate autorizzate o da Trotec.

Indicazioni relative alla manutenzione

Nell'interno della macchina non si trovano componenti che richiedono una manutenzione o una lubrificazione da parte dell'utente.

Pulizia

Il dispositivo deve essere pulito prima e dopo ogni utilizzo.

Avviso

Il dispositivo non deve essere lubrificato dopo la pulitura.



Avvertimento relativo a tensione elettrica

Sussiste pericolo di cortocircuito a causa dei liquidi che penetrano nell'involucro!

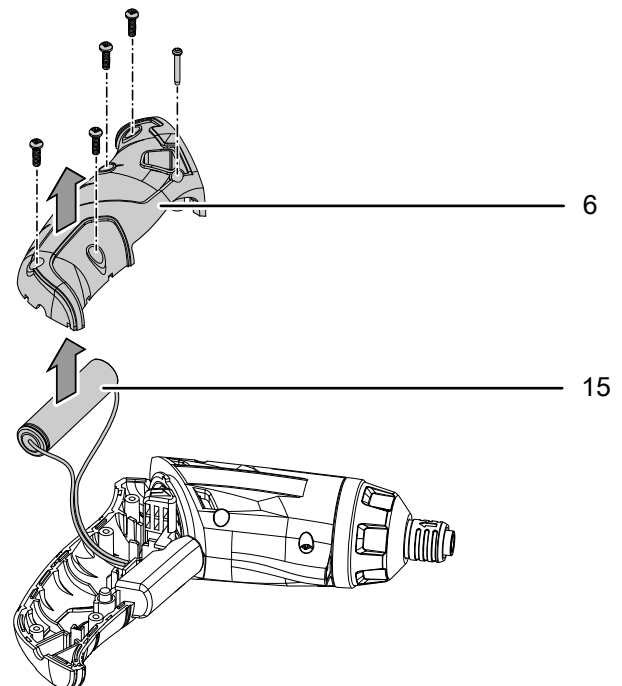
Non immergere il dispositivo e gli accessori in acqua. Fare attenzione che nell'involucro non penetri acqua o un altro liquido.

- Pulire il dispositivo con un panno umido, morbido e senza pelucchi. Fare attenzione che non penetri umidità all'interno dell'involucro. Fare attenzione che l'umidità non entri in contatto con gli elementi costruttivi elettrici. Per inumidire il panno, non utilizzare detergenti aggressivi, come per es. spray detergenti, solventi, detergenti a base di alcool o abrasivi.
- Asciugare il dispositivo con un panno morbido e senza pelucchi.
- Asciugare gli inserti con un panno morbido e senza pelucchi.
- Rimuovere la polvere di foratura e i trucioli di legno eventualmente presenti dal portautensile.
- Tenere puliti i contatti di collegamento sul dispositivo e sul caricatore.
- Rimuovere i depositi di polvere dalle aperture di ventilazione, per evitare il surriscaldamento del motore.

Smontaggio

Smontaggio e smaltimento della batteria

1. Scaricare completamente la batteria lasciando acceso il dispositivo finché il motore non si arresta.
2. Svitare le 5 viti sulla maniglia (6).
3. Aprire l'alloggiamento.
4. **Variante A (senza collegamento a innesto):** Tenere salda la batteria (15) e tagliare i fili con un tronchese. Isolare le estremità dei cavi tagliati della batteria con un nastro adesivo per evitare cortocircuiti.
Variante B (con collegamento a innesto): Tenere salda la batteria (15) e separare i collegamenti a innesto dei fili.



5. Smaltire la batteria e il dispositivo seguendo le indicazioni del capitolo Smaltimento.

Smaltimento



Il simbolo del cestino barrato su un vecchio dispositivo elettrico o elettronico significa che questo dispositivo non deve essere smaltito nei rifiuti domestici alla fine della sua durata. Nelle vostre vicinanze sono a vostra disposizione i punti di raccolta per i vecchi dispositivi elettrici ed elettronici. Gli indirizzi possono essere reperiti dalla vostra amministrazione comunale o municipale. Tramite il nostro sito web www.trotec24.com potete informarvi sulle possibilità di restituzione da noi messe a disposizione.

Grazie alla raccolta differenziata dei vecchi dispositivi elettrici ed elettronici si intende rendere possibile il riutilizzo, l'utilizzazione del materiale o altre forme di utilizzazione dei vecchi dispositivi, oltre a prevenire le conseguenze negative sull'ambiente e sulla salute umana, attraverso lo smaltimento delle sostanze pericolose eventualmente contenute nei dispositivi.



Le batterie e gli accumulatori non devono essere gettati tra i rifiuti domestici, ma nell'Unione europea devono essere smaltiti a regola d'arte – come da direttiva 2006/66/CE DEL PARLAMENTO EUROPEO E DEL CONSIGLIO del 6 settembre 2006 sulle batterie e gli accumulatori. Si prega di smaltire le batterie e gli accumulatori in conformità con le disposizioni di legge in vigore.

Dichiarazione di conformità

La presente è una riproduzione del contenuto della dichiarazione di conformità. La dichiarazione di conformità firmata è disponibile qui: <https://hub.trotec.com/?id=39827>.

Dichiarazione di conformità

Ai sensi della direttiva macchine CE 2006/42/CE,
Allegato II, Parte 1, Sezione A

Con la presente noi, Trotec GmbH & Co. KG, dichiariamo che la macchina di seguito denominata è stata sviluppata, costruita e prodotta in conformità ai requisiti della direttiva macchine CE nella seguente versione: 2006/42/CE.

Modello/Prodotto: PSCS 10-3,6V

Tipo di prodotto: avvitatore a batteria

Anno di costruzione da: 2016

Direttive UE afferenti:

- 2014/30/UE: 29/03/2014

Norme armonizzate applicate:

- EN ISO 12100:2010
- EN 55014-1:2006/A2:2011
- EN 55014-2:1997/A2:2008
- EN 60745-1:2009 + A11:2010
- EN 60745-2-2:2010

Norme nazionali applicate e specifiche tecniche:

- AfPS GS 2014:01 PAK

Produttore e nome del responsabile della documentazione tecnica:

Trotec GmbH & Co. KG

Grebbener Straße 7, D-52525 Heinsberg, Germania

Telefono: +49 2452 962-400

E-mail: info@trotec.de

Luogo e data dell'emissione:

Heinsberg, il 01.04.2016

Detlef von der Lieck, Amministratore delegato

Trotec GmbH & Co. KG

Grebener Str. 7
D-52525 Heinsberg

☎ +49 2452 962-400

☎ +49 2452 962-200

info@trotec.com

www.trotec.com