

IT

TRADUZIONE DELLE
ISTRUZIONI ORIGINALI
MARTELLA PERFORATORE A
BATTERIA



Sommario

Avvertimenti presenti sulle istruzioni per l'uso 2

Sicurezza 3

Informazioni relative al dispositivo 9

Trasporto e stoccaggio..... 11

Messa in funzione..... 12

Comando 15

Accessori disponibili da riordinare..... 18

Errori e disturbi..... 19


Manutenzione 20


Smaltimento..... 20


Dichiarazione di conformità..... 21


Avvertimenti presenti sulle istruzioni per l'uso


Simboli

 **Avvertimento relativo a tensione elettrica**
 Questo simbolo indica che sussistono pericoli di vita e per la salute delle persone, a causa della tensione elettrica.

 **Avvertimento relativo a sostanze esplosive**
 Questo simbolo avverte che a causa della tensione elettrica, sussiste pericolo di morte e pericolo per la salute delle persone.

 **Avvertimento relativo a superficie calda**
 Questo simbolo avverte che a causa della superficie calda, sussiste pericolo di morte e pericolo per la salute delle persone.

 **Avvertimento**
 Questa parola chiave definisce un pericolo con un livello di rischio medio, che se non viene evitato potrebbe avere come conseguenza la morte o una lesione grave.

 **Attenzione**
 Questa parola chiave definisce un pericolo con un livello di rischio basso, che se non viene evitato potrebbe avere come conseguenza una lesione minima o leggera.

Avviso

Questa parola chiave indica la presenza di informazioni importanti (per es. relative a danni a cose), ma non indica pericoli.



Informazioni

Gli avvertimenti con questo simbolo aiutano a eseguire in modo veloce e sicuro le proprie attività.



Osservare le istruzioni

Gli avvertimenti contrassegnati con questo simbolo indicano che devono essere osservate le istruzioni per l'uso.



Indossare una protezione per il capo

Gli avvertimenti con questo simbolo indicano che deve essere indossata una protezione per il capo.



Indossare una protezione per l'udito

Gli avvertimenti con questo simbolo indicano che deve essere indossata una protezione per l'udito.



Indossare gli occhiali di protezione

Gli avvertimenti con questo simbolo indicano che deve essere indossata una protezione per gli occhi.



Indossare una maschera protettiva

Gli avvertimenti con questo simbolo indicano che deve essere indossata una maschera protettiva.



Indossare guanti protettivi

Gli avvertimenti con questo simbolo indicano che devono essere indossati dei guanti protettivi.



Indossare una protezione per i piedi

Gli avvertimenti con questo simbolo indicano che devono essere indossate scarpe di sicurezza.

La versione aggiornata di queste istruzioni per l'uso può essere scaricata dal seguente link:



PRDS 20-20V



<https://hub.trotec.com/?id=44203>

Sicurezza

Indicazioni generali di sicurezza per gli elettroutensili



Avvertimento

Leggere le indicazioni di sicurezza, le istruzioni, le rappresentazioni e i dati tecnici forniti unitamente all'elettroutensile.

L'inosservanza delle seguenti istruzioni può causare scosse elettriche, incendi e/o lesioni gravi.

Conservare tutte le indicazioni di sicurezza e le istruzioni per il futuro.

Il termine "Elettroutensile" utilizzato nelle indicazioni di sicurezza si riferisce a elettroutensili alimentati a elettricità (con cavo elettrico) e a elettroutensili alimentati a batteria (senza cavo elettrico).



Indicazioni generali di sicurezza per gli elettroutensili – sicurezza sul luogo di lavoro

- **Tenere l'area di lavoro pulita e ben illuminata.** Il disordine o le aree di lavoro poco illuminate possono portare a incidenti.
- **Non lavorare con gli elettroutensili in ambienti a rischio di esplosione, in cui si trovano liquidi, gas o polveri infiammabili.** Gli elettroutensili producono delle scintille, che possono infiammare la polvere o i vapori.
- **Tenere i bambini e le altre persone lontani dagli elettroutensili, durante il loro utilizzo.** In caso di distrazione è possibile perdere il controllo dell'elettroutensile.



Indicazioni generali di sicurezza per gli elettroutensili - sicurezza elettrica

- **La spina elettrica degli elettroutensili deve essere adatta alla presa di corrente. La spina elettrica non deve essere modificata in alcun modo. Non utilizzare adattatori in combinazione con elettroutensili con messa a terra.** Le spine elettriche non modificate e le prese di corrente adatte riducono il rischio di una scossa elettrica.
- **Evitare il contatto con le superfici collegate a massa come quelle di tubi, riscaldamenti, forni e frigoriferi.** Sussiste un elevato rischio di scossa elettrica, se il vostro corpo è collegato a massa.
- **Tenere gli elettroutensili lontani dalla pioggia o dal bagnato.** Se l'acqua penetra in un elettroutensile, aumenta il rischio di scossa elettrica.

- **Non cambiare la destinazione d'uso del cavo di collegamento per portare l'elettroutensile, per appenderlo o per estrarre la spina elettrica dalla presa di corrente. Tenere il cavo di collegamento lontano da calore, olio, bordi taglienti o da parti del dispositivo in movimento.** I cavi di collegamento danneggiati o attorcigliati aumentano il rischio di scossa elettrica.
- **Se si lavora con un elettroutensile all'aperto, utilizzare solamente prolunghie adatte all'uso esterno.** L'utilizzo di una prolunga adatta all'uso esterno riduce il rischio di scossa elettrica.
- **Se non può essere evitato il funzionamento dell'elettroutensile in ambiente umido, utilizzare un interruttore differenziale.** L'impiego di un interruttore differenziale riduce il rischio di scossa elettrica.



Indicazioni generali di sicurezza per gli elettroutensili – sicurezza per le persone

- **Stare attenti, prestare attenzione a ciò che si fa, ed eseguire i lavori con un elettroutensile in maniera giudiziosa. Non utilizzare un elettroutensile se si è stanchi o sotto l'influenza di droghe, di alcol o di medicinali.** Un attimo di disattenzione durante l'utilizzo dell'elettroutensile può portare a lesioni gravi.
- **Indossare un'attrezzatura di protezione personale e sempre degli occhiali protettivi.** Se si indossa un'attrezzatura di protezione personale, come la maschera antipolvere, scarpe antinfortuno antiscivolo, il casco protettivo o la protezione per l'udito, a seconda del tipo e dell'utilizzo dell'elettroutensile, il rischio di lesioni viene ridotto.
- **Evitare una messa in funzione involontaria. Assicurarsi che l'elettroutensile sia spento, prima di collegarlo all'alimentazione e / o alla batteria, e prima di prenderlo o di trasportarlo.** Se quando si trasporta l'elettroutensile si ha il dito sull'interruttore o se si collega l'elettroutensile acceso all'alimentazione, possono verificarsi incidenti.
- **Rimuovere gli utensili di regolazione o le chiavi prima di accendere l'elettroutensile.** Un utensile o una chiave che si trova in una parte rotante dell'elettroutensile può portare a delle lesioni.
- **Evitare una posizione anomala del corpo. Assicurarsi di avere una posizione stabile e mantenere costantemente l'equilibrio.** Così è possibile controllare l'elettroutensile nelle situazioni inattese.
- **Indossare un abbigliamento adatto. Non indossare degli indumenti ampi o adornamenti. Tenere lontani capelli e indumenti dalle parti in movimento.** Abiti larghi, adornamenti o capelli lunghi possono essere afferrati dalle parti in movimento.

- **Se si possono montare dispositivi che aspirano o che raccolgono la polvere, assicurarsi che siano collegati e utilizzati in modo corretto.** L'utilizzo di un'aspirazione della polvere può ridurre il pericolo rappresentato dalla polvere.
- **Se si possono montare dispositivi che aspirano o che raccolgono la polvere, assicurarsi che siano collegati e utilizzati in modo corretto.** L'utilizzo di un'aspirazione della polvere può ridurre il pericolo rappresentato dalla polvere.
- **Non pensare di essere fuori pericolo, continuare comunque a osservare le regole di sicurezza previste per l'elettrotensile, anche dopo aver preso dimistichezza con lo stesso.** Un comportamento distratto può portare a gravi lesioni nel giro di frazioni di secondo.



Indicazioni generali di sicurezza per gli elettrotensili – Utilizzo e trattamento dell'elettrotensile


- **Non sovraccaricare l'elettrotensile. Utilizzare l'elettrotensile adatto per il proprio lavoro.** Con l'elettrotensile adatto, si lavora meglio e in modo più sicuro nell'ambito di utilizzo indicato.
- **Non utilizzare un elettrotensile che ha un interruttore difettoso.** Un elettrotensile che non si accende o non si spegne è pericoloso e deve essere riparato.
- **Estrarre la spina elettrica dalla presa di corrente e/o estrarre la batteria rimovibile, prima di modificare le impostazioni sul dispositivo, sostituire le parti dell'elettrotensile o riporre l'elettrotensile.** Queste precauzioni impediscono un avvio accidentale dell'elettrotensile.
- **Riporre gli elettrotensili inutilizzati fuori della portata dei bambini. Non lasciare usare l'elettrotensile da persone che non hanno preso confidenza con il dispositivo o che non hanno letto le istruzioni.** Gli elettrotensili sono pericolosi se vengono utilizzati da persone inesperte.
- **Eeguire un'accurata manutenzione degli elettrotensili e dell'accessorio. Controllare se le parti mobili funzionano perfettamente e non si incepano, se ci sono delle parti rotte o talmente danneggiate da pregiudicare la funzionalità dell'elettrotensile. Far riparare le parti danneggiate prima di utilizzare l'elettrotensile.** Molti incidenti scaturiscono da una cattiva manutenzione degli elettrotensili.
- **Mantenere gli utensili da taglio affilati e puliti.** Gli utensili da taglio con lame affilate curati con attenzione, si incepano meno spesso e sono più facili da gestire.

- **Utilizzare l'elettrotensile, l'accessorio, utensili ecc. in conformità con queste istruzioni. Tener conto delle condizioni di lavoro e dell'attività da svolgere.** L'utilizzo di elettrotensili per applicazioni diverse da quelle previste può portare a situazioni pericolose.
- **Tenere le maniglie e le superfici delle maniglie asciutte, pulite e prive di olio e grasso.** Le maniglie e le superfici delle maniglie scivolose non consentono un utilizzo sicuro e il controllo dell'elettrotensile in situazioni impreviste.



Indicazioni generali di sicurezza per gli elettrotensili – Utilizzo e trattamento dell'utensile a batteria


- **Caricare le batterie solo con i caricatori consigliati dal produttore.** Con un caricatore adatto a un certo tipo di batterie, sussiste pericolo d'incendio se viene utilizzato con batterie diverse.
- **Utilizzare solamente le batterie apposite per gli elettrotensili.** L'utilizzo di batterie diverse può portare a lesioni e a pericolo d'incendio.
- **Tenere la batteria inutilizzata lontana da graffette, monete, chiavi, chiodi, viti o altri materiali di metallo che potrebbero causare un cortocircuito.** Un cortocircuito tra i contatti della batteria può provocare bruciature o causare un incendio.
- **In caso di un utilizzo errato, è possibile che fuoriesca del liquido dalla batteria. Evitare di toccarlo. In caso di contatto accidentale, sciacquare con acqua. Se il liquido entra in contatto con gli occhi, è necessario consultare un medico.** Il liquido che fuoriesce dalla batteria può portare a irritazione della pelle o a ustioni.
- **Non utilizzare batterie alterate o danneggiate.** Batterie alterate o danneggiate possono comportarsi in modo imprevedibile e causare incendi, esplosioni o pericolo di lesioni.
- **Non esporre una batteria al fuoco o a temperature troppo elevate.** Fuoco o temperature superiori ai 130 °C possono causare un'esplosione.
- **Osservare tutte le istruzioni per la ricarica e non caricare mai la batteria o l'utensile a batteria al di fuori dell'intervallo di temperatura indicato nelle istruzioni per l'uso.** Una ricarica o un caricamento erronei eseguiti al di fuori dell'intervallo di temperatura consentito può causare danni irreversibili alla batteria e aumentare il rischio di incendio.



 **Indicazioni generali di sicurezza per gli elettroutensili – Utilizzo e trattamento del caricatore**


- Questo caricatore può essere utilizzato da bambini a partire da 8 anni e da persone con capacità fisiche, sensoriali o mentali ridotte o con mancanza di esperienza o conoscenza, se sono supervisionati o se sono stati formati sull'utilizzo sicuro del dispositivo e se capiscono i pericoli che ne possono risultare. I bambini non devono giocare con il dispositivo. La pulizia e la manutenzione da parte dell'utente non devono essere eseguite da bambini senza supervisione.
- **Non inserire mai batterie non ricaricabili nel caricatore.** Con un caricatore adatto a un certo tipo di batterie, sussiste pericolo d'incendio e di esplosione se viene utilizzato con batterie diverse o con batterie non ricaricabili.
- Con il caricatore "Multiflex 20 - 4.0 AC", caricare solamente la batteria al Li-Ion "Multiflex 20 - 4.0 DC" con una capacità di 4,0 Ah (10 accumulatori) La tensione della batteria deve essere adeguata alla tensione di carico della batteria del caricatore.

 **Indicazioni generali di sicurezza per gli elettroutensili – Servizio di assistenza**

- **Far riparare l'elettroutensile solo da personale specializzato e solo con pezzi di ricambio originali.** Così si garantisce che la sicurezza dell'elettroutensile rimanga invariata.
- **Non mettere mano a batterie danneggiate.** Una tale operazione di manutenzione deve essere eseguita solamente dal produttore o dai rivenditori autorizzati dal cliente.





 **Indicazioni di sicurezza specifiche per i martelli perforatori**

-  Indossare una protezione per gli occhi e per la bocca, se si lavora del materiale che potrebbe contenere delle sostanze dannose per la salute (per es. amianto).
- 

-  **Durante i lavori di perforazione a percussione indossare una protezione per l'udito.** L'azione del rumore può causare la perdita dell'udito.

- **Utilizzare la maniglia aggiuntiva.** Una perdita di controllo può causare lesioni.

- **Tenere il dispositivo afferrandolo sulle superfici isolate del manico, se si eseguono lavori durante i quali l'utensile impiegato potrebbe colpire condutture di corrente nascoste.** Il contatto con una linea sotto tensione può mettere sotto tensione anche le parti metalliche del dispositivo e portare a una scossa elettrica.
- **Utilizzare dei dispositivi di ricerca adatti per localizzare le condutture di alimentazione nascoste, o richiedere l'intervento di fornitori locali di energia.** Il contatto con le linee elettriche può provocare un incendio o una scossa elettrica. Il danneggiamento di una conduttura del gas può provocare un'esplosione. La penetrazione in una tubatura dell'acqua causa il danneggiamento delle cose o può causare una scossa elettrica.
- **Le vibrazioni possono essere dannose per il sistema mano-braccio.** Ridurre il più possibile il periodo delle vibrazioni.
- **Durante il lavoro, tenere l'elettroutensile con entrambe le mani.** Assicurarsi di avere un posizionamento sicuro. L'elettroutensile viene gestito in modo più sicuro se lo si tiene con due mani.
- **Assicurare il pezzo da lavorare.** Un pezzo da lavorare fissato con dispositivi di serraggio o una morsa è tenuto in modo più sicuro che con la propria mano.

-  **Proteggere se stessi e le altre persone presenti contro lesioni causate da parti spezzate che si scheggiano e che svolazzano.**
-  Indossare un casco protettivo, occhiali protettivi, una maschera antipolvere e scarpe di sicurezza.
-  Eventualmente, posizionare delle pareti divisorie per proteggersi dalle parti spezzate.
- 

- **Prima di iniziare a lavorare, controllare sempre se l'utensile utilizzato è fissato saldamente nel mandrino portapunta.** Gli utensili utilizzati non fissati correttamente, all'accensione possono essere scagliati fuori dall'elettroutensile e causare lesioni.
- **Prima di accendere l'elettroutensile, assicurarsi che l'utensile utilizzato si muova liberamente.** In caso di accensione con un utensile bloccato, si possono verificare elevate resistenze e il dispositivo può deviare lateralmente.
- **Spegnere immediatamente l'elettroutensile, se l'accessorio utilizzato si blocca.** L'elettroutensile può deviare lateralmente a causa delle resistenze presenti.
- **Controllare regolarmente che il mandrino portapunta non sia consumato o danneggiato.**
- **Avviare un elettroutensile a percussione solo se viene premuto contro il pezzo da lavorare (parete, soffitto, ecc.).**

- **Attendere che l'elettrotensile si sia fermato prima di posarlo.**
- **In caso di lavori sul dispositivo, come per il trasporto o lo stoccaggio, portare l'interruttore per la direzione di rotazione nella posizione centrale (blocco).** Così evitate che l'elettrotensile possa avviarsi inavvertitamente.
- **Durante la lavorazione di metalli si generano delle scintille.** Fare attenzione che questo non metta a repentaglio la sicurezza delle persone e che non si trovino materiali infiammabili nelle vicinanze dell'area di lavoro. Sussiste pericolo di incendio!
- **Evitare di forare in pitture contenenti piombo o in altri materiali pericolosi per la salute.**
- **Posizionare il cavo elettrico sempre dietro e distante dal dispositivo.**
- **Assicurarsi che la fessura di areazione durante il funzionamento non sia otturata.** Non inserire alcun oggetto nella fessura di areazione.
- **Il dispositivo deve essere sempre pulito, asciutto e privo di olio o grasso.**



Indicazioni di sicurezza durante l'utilizzo di trapani lunghi

- **Non lavorare mai con un numero di giri superiore a quello massimo consentito per il trapano.** Con un numero di giri più elevato, la punta del trapano può piegarsi facilmente, in quanto può ruotare liberamente senza contatto con il pezzo da lavorare causando lesioni.
- **All'inizio del processo di foratura e al primo contatto della punta con il pezzo da lavorare utilizzare sempre un numero di giri ridotto.** Con un numero di giri più elevato, la punta del trapano può piegarsi facilmente, in quanto può ruotare liberamente senza contatto con il pezzo da lavorare causando lesioni.
- **Non esercitare una pressione eccessiva e operare solo in direzione longitudinale rispetto al trapano.** Le punte possono piegarsi e quindi rompersi o causare una perdita di controllo e lesioni.

Uso conforme alla destinazione

Utilizzare il dispositivo PRDS 20-20V esclusivamente per:

- trapanare a percussione in mattone, cemento e roccia.

Con l'utilizzo di un mandrino di serraggio rapido con attacco SDS (non fornito in dotazione):

- avvitare e svitare le viti,
- trapanare legno, plastica, ceramica e metallo,

nel rispetto dei dati tecnici.

Consigliamo di utilizzare l'elettrotensile con accessori originali Trotec.

Uso improprio prevedibile

Il dispositivo non è predisposto per forare la pietra naturale o per eseguire perforazioni.

Un utilizzo diverso da quello descritto al capitolo Uso conforme alla destinazione, rappresenta un uso improprio prevedibile.

Qualifica del personale

Il personale addetto all'utilizzo di questo dispositivo deve:

- aver letto e capito le istruzioni per l'uso, in particolare il capitolo sulla sicurezza.

Indicazioni e segnali di sicurezza presenti sulla batteria e sul caricatore

Avviso

Non rimuovere alcuna indicazione sulla sicurezza, adesivo o etichetta dal dispositivo. Mantenere le indicazioni sulla sicurezza, gli adesivi o le etichette in buone condizioni, affinché si possano leggere bene.

Sulla batteria sono presenti le seguenti indicazioni e i seguenti segnali di sicurezza:



Avvertimento pericolo di esplosione!

Questo segnale indica quanto segue:



non esporre la batteria al fuoco o a temperature troppo elevate. Non far entrare la batteria in contatto con l'acqua o il fuoco! Evitare l'esposizione diretta ai raggi solari e l'umidità. Sussiste pericolo di esplosione!

Non caricare mai la batteria con delle temperature ambientali inferiori ai 10 °C o superiori ai 40 °C. Una ricarica o un caricamento erronei eseguiti al di fuori dell'intervallo di temperatura consentito può causare danni irreversibili alla batteria e aumentare il rischio di incendio.



Rispettare il corretto smaltimento della batteria!

Questo simbolo indica quanto segue: rispettare il corretto smaltimento della batteria e non smaltirla per nessun motivo nelle acque di scarico o in acque pubbliche.

La batteria contiene sostanze irritanti, corrosive e tossiche che rappresentano un alto rischio per le persone e l'ambiente.

Sul caricatore sono presenti le seguenti indicazioni e i seguenti segnali di sicurezza:



Questo simbolo indica quanto segue: Prima di caricare la batteria, leggere le istruzioni per l'uso.



Questo simbolo indica quanto segue: Utilizzare il caricatore per caricare le batterie solo in ambienti interni asciutti e non in ambienti esterni.

Attrezzatura di protezione personale



Indossare una protezione per il capo.

Facendo così, si protegge la propria testa dalle parti spezzate che si scheggiano, cadono e svolazzano, e che potrebbero causare lesioni.



Indossare una protezione per l'udito.

L'azione del rumore può causare la perdita dell'udito.



Indossare gli occhiali di protezione.

Facendo così, si proteggono i propri occhi dalle parti spezzate che si scheggiano, cadono e svolazzano, e che potrebbero causare lesioni.



Indossare una maschera protettiva.

Così, ci si protegge dall'inspirare polveri dannose per la salute, che si potrebbero venire a creare durante la lavorazione dei pezzi.



Indossare guanti protettivi.

In questo modo le proprie mani vengono protette contro ustioni, schiacciamenti ed escorizzazioni.



Indossare l'abbigliamento protettivo (aderente).

Così facendo potrete escludere che un indumento possa restare impigliato in componenti rotanti.



Indossare scarpe di sicurezza.

Facendo così, si proteggono i propri piedi dalle parti spezzate che si scheggiano, cadono e svolazzano, e che potrebbero causare lesioni.

Pericoli residui



Avvertimento relativo a tensione elettrica

Scossa elettrica dovuta ad un isolamento insufficiente. Controllare prima di ogni utilizzo che il dispositivo non presenti alcun danneggiamento e funzioni correttamente.

Se vengono riscontrati dei danneggiamenti, non utilizzare più il dispositivo.

Non utilizzare il dispositivo se è umido o bagnato, o se sono umide e bagnate le proprie mani!



Avvertimento relativo a tensione elettrica

I lavori sulle parti elettriche devono essere eseguiti esclusivamente da imprese specializzate autorizzate!



Avvertimento relativo a tensione elettrica

Prima di qualsiasi lavoro sul dispositivo, rimuovere la spina elettrica dalla presa di corrente e la batteria dal dispositivo!

Non toccare la spina elettrica con mani umide o bagnate!

Scollegare il cavo elettrico dalla presa di corrente, estraendo la spina elettrica dalla presa.



Avvertimento relativo a tensione elettrica

Sussiste pericolo di cortocircuito a causa dei liquidi che penetrano nell'involucro!

Non immergere il dispositivo e gli accessori in acqua. Fare attenzione che nell'involucro non penetri acqua o un altro liquido.



Avvertimento relativo a sostanze esplosive

Non esporre la batteria a delle temperature superiori ai 45 °C! Non far entrare la batteria in contatto con l'acqua o il fuoco! Evitare l'esposizione diretta ai raggi solari e l'umidità. Sussiste pericolo di esplosione!



Avvertimento relativo a superficie calda

L'accessorio utilizzato può essere ancora molto caldo dopo l'utilizzo. Sussiste il pericolo di ustioni in caso di contatto con l'accessorio utilizzato.

Non toccare l'accessorio utilizzato a mani nude! Indossare guanti protettivi!



Avvertimento

Polveri velenose!



Le polveri dannose / velenose che si vengono a creare durante la lavorazione, rappresentano un pericolo per la salute del personale di servizio o per le persone che si trovano nelle vicinanze.



Indossare occhiali di protezione e una maschera antipolvere!



Avvertimento

Non lavorare materiale che contiene amianto. L'amianto è considerato cancerogeno.

**Avvertimento**

Assicurarsi di non entrare in contatto con condutture elettriche, di gas o dell'acqua, quando si lavora con un elettroutensile.

Fare eventualmente una verifica con un ricercatore delle condutture, prima di forare o aprire una parete.

**Avvertimento**

Pericolo di lesioni causate da parti volanti o inserti dell'utensile che si spezzano.

**Avvertimento**

Da questo dispositivo posso scaturire pericoli, se viene utilizzato in modo non corretto o non conforme alla sua destinazione da persone senza formazione! Tenere conto delle qualifiche del personale!

**Avvertimento**

Questo dispositivo non è un giocattolo e non deve essere maneggiato da bambini.

**Avvertimento**

Pericolo di soffocamento!
Non lasciare incustodito il materiale di imballaggio.
Potrebbe diventare un gioco pericoloso per bambini.

**Avvertimento**

Il portautensile deve essere fissato saldamente prima di accendere il dispositivo, perché un accessorio utilizzato non fissato correttamente, al momento dell'accensione del dispositivo potrebbe essere scagliato in modo incontrollato fuori dal portautensile.

**Attenzione**

Le emissioni di vibrazioni possono causare dei danni alla salute, se il dispositivo viene utilizzato per un periodo prolungato o se non viene utilizzato e mantenuto in modo corretto.

**Attenzione**

Mantenere una distanza adeguata dalle fonti di calore.

Avviso

Se il dispositivo viene immagazzinato o trasportato in modo non conforme, il dispositivo può essere danneggiato.

Fare attenzione alle informazioni relative al trasporto e allo stoccaggio del dispositivo.

Avviso

Cambiare la direzione di rotazione solo quando il dispositivo è fermo! Altrimenti, il dispositivo si potrebbe danneggiare.

Avviso

Azionare il selettore di funzione solo quando il dispositivo è fermo! Altrimenti, il dispositivo si potrebbe danneggiare.

Comportamento in caso di emergenza / funzione di arresto d'emergenza**Arresto d'emergenza**

Estraendo la batteria il funzionamento del dispositivo viene immediatamente interrotto. Per assicurare il dispositivo contro un riavvio accidentale, lasciare la batteria non inserita.

Comportamento in caso di emergenza:

1. Spegnere il dispositivo.
2. In caso di emergenza estrarre la batteria dal dispositivo: Tenere premuto il tasto di sblocco della batteria ed estrarre la batteria dal dispositivo, come descritto nel capitolo "Rimozione della batteria".
3. Non reinserire la batteria se il dispositivo è difettoso.

Informazioni relative al dispositivo

Descrizione del dispositivo

Il martello perforatore a batteria PRDS 20-20V dispone di un utensile pneumatico di perforazione per forze elevate ed è adatto per l'impiego mobile.

La regolazione continua del numero di colpi e di giri consente di impiegare la forza ottimale per ogni applicazione, a seconda del materiale.

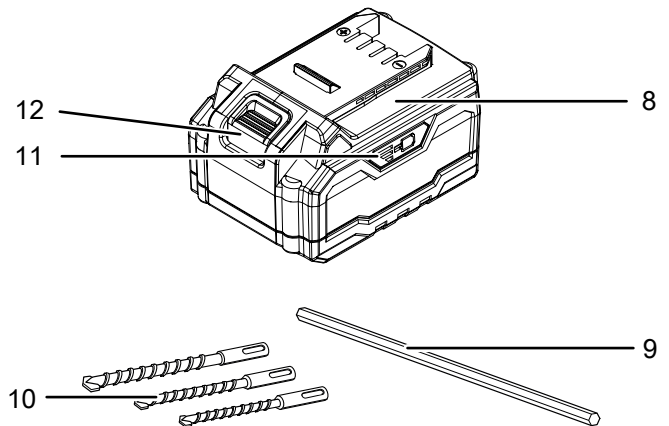
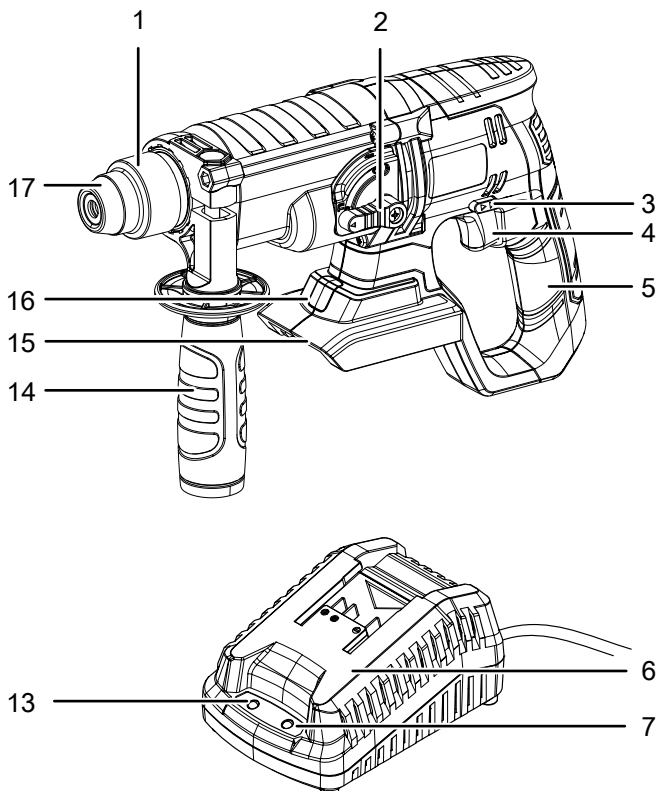
Il portautensile con attacco SDS plus permette di sostituire senza l'utilizzo di utensili in modo semplice gli utensili impiegati.

Il dispositivo dispone di un livello di foratura e di percussione. Un selettore di funzione consente di passare da una funzione all'altra.

Con la luce da lavoro LED integrata, il pezzo da lavorare e la superficie da lavoro possono essere illuminati in modo migliore.

La batteria dispone di un indicatore di capacità con cui è possibile rilevare lo stato di carica, senza dover collegare la batteria al dispositivo.

Rappresentazione del dispositivo


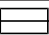


N.	Definizione
1	Portautensile con attacco SDS plus
2	Selettore di funzione
3	Interruttore rotazione destrorsa/sinistrorsa, blocco
4	Interruttore On/Off
5	Impugnatura
6	Caricatore rapido
7	LED batteria rossa (carica della batteria)
8	Batteria
9	Arresto di profondità
10	Punte SDS
11	Indicatore di capacità della batteria
12	Tasto di sbloccaggio
13	LED batteria verde (caricatore rapido pronto all'uso)
14	Impugnatura supplementare
15	Supporto per batteria
16	Spia da lavoro LED
17	Cappuccio di protezione contro la polvere

Dotazione

- 1 x martello perforatore a batteria PRDS 20-20V
- 1 x batteria
- 1 x caricatore rapido
- 1 x arresto di profondità
- 1 x impugnatura aggiuntiva
- 3 x punta SDS (Ø 6/8/10)
- 1 x valigetta da trasporto
- 1 x istruzioni

Dati tecnici

Parametri	Valore
Modello	PRDS 20-20V
Tensione nominale	20 V \equiv
Momento di coppia, max.	54 Nm
Numero di giri a vuoto	0 - 1000 min ⁻¹
Frequenza colpi:	0 - 5000 min ⁻¹
Potenza del colpo:	2 J
Diametro massimo foratura	
Legno	26 mm
Metallo	13 mm
Cemento	20 mm
Classe di protezione	III / 
Peso	3 kg
Batteria	Multiflex 20 - 4.0 DC
Tipo	Li-Ion
Tensione nominale	20 V \equiv
Capacità nominale	4,0 Ah
Accumulatori	10
Capacità	80 Wh
Caricatore rapido	Multiflex 20 - 4.0 AC
Ingresso	
Tensione nominale	230 – 240 V / 50 Hz
Assorbimento di potenza	94 W
Uscita	
Tensione nominale	21,5 V \equiv
Regime di carica	3,5 A
Fusibile 	T 3,15 A
Durata di carica	1,5 h
Lunghezza cavo	1,5 m
Classe di protezione	II (isolamento doppio) / 
Valori acustici secondo EN 62841	
Livello della pressione acustica L_{pA}	85 dB(A)
Livello di potenza sonora L_{WA}	93 dB(A)
Incertezza K	3 dB(A)

Parametri	Valore
Informazione sulle vibrazioni secondo EN 62841	
Valore di emissione della vibrazione:	
Trapanatura a percussione in cemento $a_{h,HD}$ Maniglia Incertezza K	12,453 m/s ² 1,5 m/s ²
Trapanatura a percussione in cemento $a_{h,HD}$ Impugnatura supplementare Incertezza K	10,716 m/s ² 1,5 m/s ²



Indossare una protezione per l'udito.

L'azione del rumore può causare la perdita dell'udito.

Indicazioni relative alle informazioni sul rumore e sulle vibrazioni:

- I valori totali delle vibrazioni indicati e i valori delle **emissioni acustiche indicati** sono stati misurati in conformità a un procedimento di controllo ai sensi della normativa EN 62841 e possono essere utilizzati come confronto di un elettroutensile con un altro.
- I valori di emissione della vibrazione indicati e i **valori di emissione dei rumori indicati** possono essere utilizzati anche per una valutazione preliminare dell'inquinamento.



Attenzione

Le emissioni di vibrazioni possono causare dei danni alla salute, se il dispositivo viene utilizzato per un periodo prolungato o se non viene utilizzato e mantenuto in modo corretto.

- Le vibrazioni e le **emissioni di rumore** durante il reale utilizzo dell'elettroutensile possono differire dai valori indicati, a seconda della modalità con cui viene utilizzato l'elettroutensile, e in particolare, del tipo di pezzo che viene lavorato. Cercare di ridurre al minimo il carico di vibrazioni. Esempi di misure per ridurre il carico di vibrazioni, sono indossare dei guanti durante l'utilizzo dell'utensile e la limitazione delle ore di lavoro. Devono essere presi in considerazione tutti i momenti del ciclo di funzionamento (per es. periodi in cui l'elettroutensile è spento, e periodi in cui è acceso ma funziona senza carico).

Trasporto e stoccaggio

Avviso

Se il dispositivo viene immagazzinato o trasportato in modo non conforme, il dispositivo può essere danneggiato.

Fare attenzione alle informazioni relative al trasporto e allo stoccaggio del dispositivo.

Trasporto

Per trasportare il dispositivo, utilizzare la valigetta da trasporto inclusa nella dotazione, per proteggere il dispositivo da influenze esterne.

Osservare le seguenti indicazioni **prima** di ogni trasporto:

- Spegnerne il dispositivo portando la rotazione destrorsa/sinistrorsa nella posizione centrale (blocco).
- Estrarre il cavo elettrico del caricatore dalla presa di corrente afferrandolo dalla spina elettrica.
- Lasciare che il dispositivo si raffreddi.
- Rimuovere la batteria dal dispositivo.
- Rimuovere l'utensile presente dal portautensile.

Le batterie Li-Ion soddisfano i requisiti delle norme sul trasporto di merci pericolose.

Osservare seguenti indicazioni per il trasporto o la spedizione delle batterie Li-Ion:

- Le batterie possono essere trasportate in strada dall'utente, senza ulteriori obblighi.
- Quando la spedizione avviene tramite terzi (per es. trasporto aereo o spedizioniere) è necessario osservare i requisiti particolari per l'imballaggio e il contrassegno. Durante la preparazione del pezzo da spedire, è necessario chiedere il consiglio di un esperto di sostanze pericolose.
 - Inviare le batterie solo se l'involucro è intatto.
 - Coprire con dell'adesivo i contatti aperti e imballare la batteria in modo che non si muova nell'imballaggio.
 - Osservare anche le eventuali disposizioni nazionali.

Stoccaggio

Osservare le seguenti indicazioni **prima** di ogni stoccaggio:

- Spegnerne il dispositivo portando la rotazione destrorsa/sinistrorsa nella posizione centrale (blocco).
- Estrarre il cavo elettrico del caricatore dalla presa di corrente afferrandolo dalla spina elettrica.
- Lasciare che il dispositivo si raffreddi.
- Rimuovere la batteria dal dispositivo.
- Rimuovere l'utensile presente dal portautensile.
- Pulire il dispositivo come descritto nel capitolo Manutenzione.
- per immagazzinare il dispositivo, utilizzare la valigetta da trasporto inclusa nella dotazione, per proteggere il dispositivo da influenze esterne.
- Non immagazzinare le batterie Li-Ion completamente scariche. Lo stoccaggio delle batterie scariche può comportare lo scaricamento totale e così il danneggiamento della batteria.

In caso di non utilizzo del dispositivo, osservare le seguenti condizioni di stoccaggio:

- Asciutto e protetto contro gelo e calore
- Temperatura ambiente inferiore ai 45 °C
- nella valigetta da trasporto, in un posto protetto dalla polvere e dall'irraggiamento diretto del sole

Messa in funzione

Disimballaggio del dispositivo

- Rimuovere la valigetta da trasporto dall'imballaggio.



Avvertimento relativo a tensione elettrica

Scossa elettrica dovuta ad un isolamento insufficiente. Controllare prima di ogni utilizzo che il dispositivo non presenti alcun danneggiamento e funzioni correttamente.

Se vengono riscontrati dei danneggiamenti, non utilizzare più il dispositivo.

Non utilizzare il dispositivo se è umido o bagnato, o se sono umide e bagnate le proprie mani!

- Controllare che il contenuto della valigetta da trasporto sia completo e controllare se presenta danni.



Avvertimento

Pericolo di soffocamento!

Non lasciare incustodito il materiale di imballaggio. Potrebbe diventare un gioco pericoloso per bambini.

- Smaltire il materiale di imballaggio in conformità con le disposizioni di legge nazionali.

Caricamento della batteria

Avviso

In caso di ricarica impropria, la batteria può essere danneggiata.

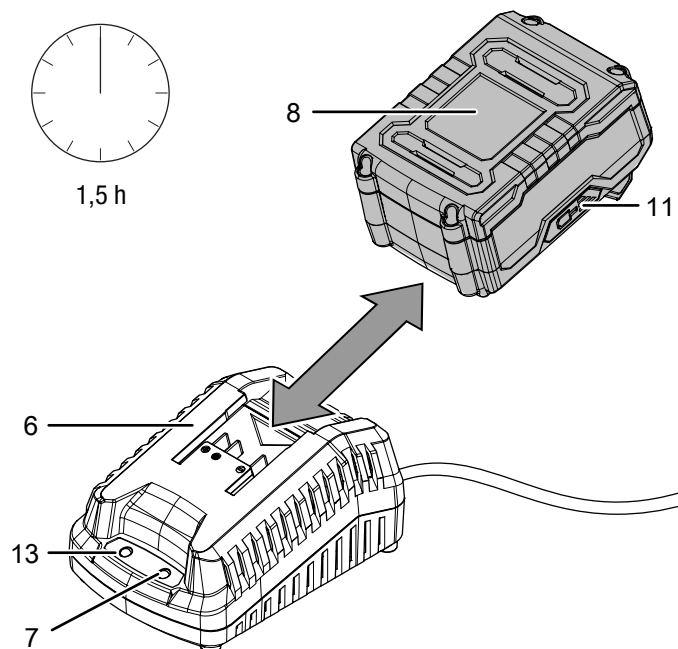
Estrarre la spina elettrica del caricatore prima di ogni inserimento e ogni rimozione della batteria.

Non caricare mai la batteria a temperature ambiente inferiori ai 10 °C o superiori ai 40 °C.

Al momento della consegna, la batteria è parzialmente carica per evitare il danneggiamento della batteria dovuto a uno scaricamento totale.

Al momento della prima messa in funzione e con una potenza bassa (è acceso solo ancora il LED rosso dell'indicatore della capacità della batteria (11), la batteria deve essere caricata. Per effettuare il controllo, procedere come segue:

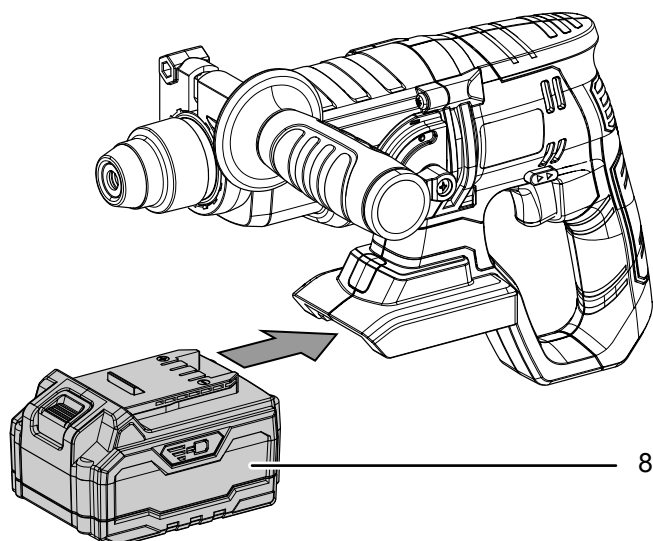
1. Far scorrere la batteria (8), come rappresentato, sul caricatore rapido (6), finché non scatta in posizione.



2. Inserire la spina elettrica del caricatore rapido (6) in una presa di corrente debitamente assicurata.
 - ⇒ Il LED rosso della batteria (7) si accende.
 - ⇒ La durata della carica è di circa un'ora e mezza.
3. Attendere finché il LED rosso della batteria (7) non si spegne e il LED verde della batteria (13) non si accende.
 - ⇒ La batteria (8) è completamente carica.
4. Estrarre il cavo elettrico del caricatore rapido (6) dalla presa di corrente afferrandolo dalla spina elettrica.
 - ⇒ La batteria (8) e il caricatore rapido (6) si sono eventualmente riscaldati durante il processo di carica. Lasciar raffreddare la batteria (8) a una temperatura ambientale.
5. Rimuovere nuovamente la batteria (8) dal caricatore rapido (6), tenendo fermo il tasto di sblocco (12) ed estraendo la batteria (8) dal caricatore rapido (6).

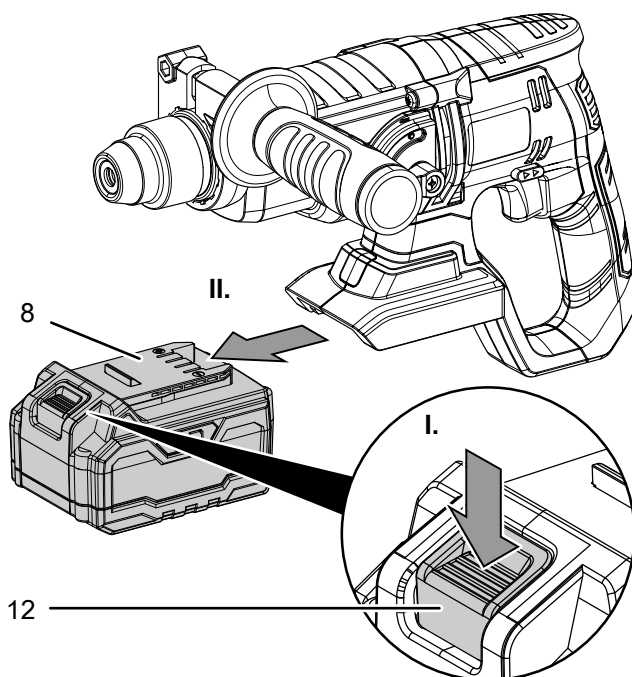
Inserimento della batteria

1. Ruotare eventualmente di lato la maniglia aggiuntiva (14) (vedi cap. Impostazione della maniglia aggiuntiva).
2. Portare la rotazione destrorsa/sinistrorsa (3) sulla posizione centrale (blocco).
3. Far scorrere la batteria (8) nell'alloggiamento (15), finché non scatta in posizione.



Rimozione della batteria

1. Ruotare eventualmente di lato la maniglia aggiuntiva (14) (vedi cap. Impostazione della maniglia aggiuntiva).
2. Portare la rotazione destrorsa/sinistrorsa (3) sulla posizione centrale (blocco).
3. Rimuovere la batteria (8) dal dispositivo, tenendo fermo il tasto di sblocco (12) (I.) ed estraendo la batteria dal dispositivo (II.).



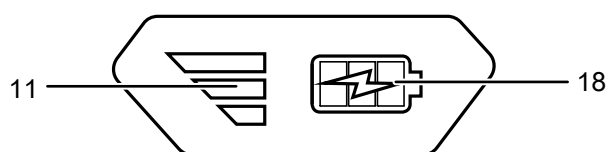
4. In caso di necessità, caricare la batteria (8), come descritto nel paragrafo *Caricamento della batteria*.

Controllo del livello di carica della batteria

La batteria dispone di un indicatore integrato della capacità. Il livello di carica viene visualizzato come segue, tramite i tre LED dell'indicatore della capacità della batteria (11):

Colore LED	Descrizione
Verde – arancione – rosso	carica / potenza massima
Arancione – rosso	carica / potenza media
Rosso	carica bassa – ricaricare la batteria

1. Premere sul simbolo Batteria (18) sulla batteria stessa (8).
⇒ Il livello di carica può essere letto sull'indicatore della capacità della batteria (11).



Sostituzione dell'utensile

Il dispositivo presenta un portautensile con attacco SDS plus.



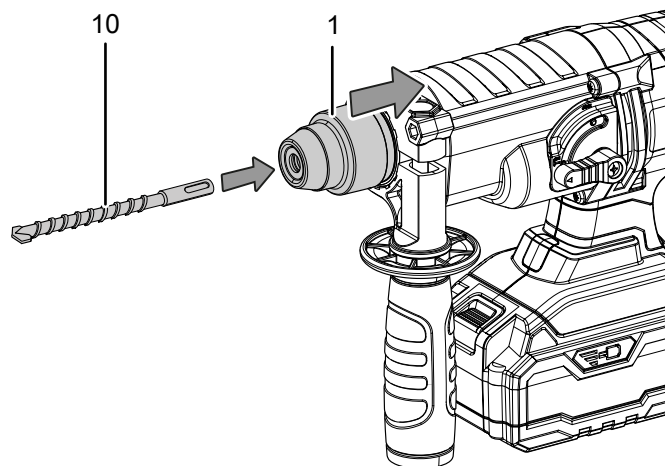
Avvertimento relativo a tensione elettrica

Prima di qualsiasi lavoro sul dispositivo, rimuovere la spina elettrica dalla presa di corrente e la batteria dal dispositivo!

Estrarre il cavo elettrico dalla presa di corrente, afferrandolo dalla spina elettrica.

Procedere come segue, per rimuovere o inserire gli utensili:

1. Portare la rotazione destrorsa/sinistrorsa (3) sulla posizione centrale (blocco).
2. Spingere indietro il portautensile con attacco SDS plus (1), estrarre eventualmente l'utensile dal portautensile e rilasciare il portautensile.
3. Inserire l'utensile desiderato (ad es. punta SDS, 10) nel portautensile con attacco SDS plus (1) e ruotare fino all'arresto in sede.



4. Controllare che l'utensile sia ben posizionato.

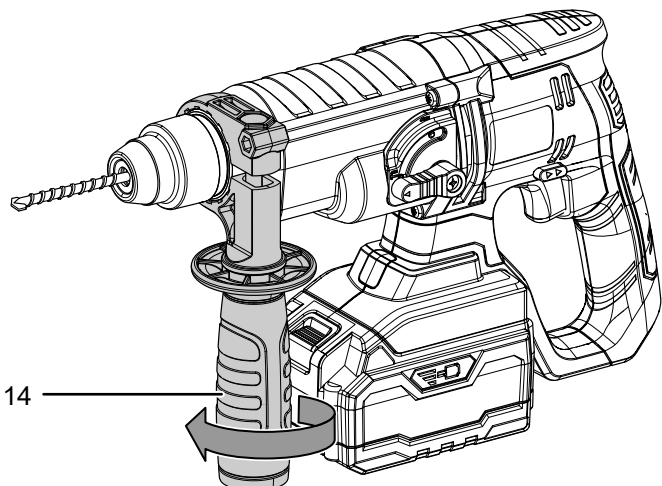
Regolazione maniglia aggiuntiva

La maniglia aggiuntiva è già premontata. Non utilizzare mai il dispositivo senza la maniglia aggiuntiva.

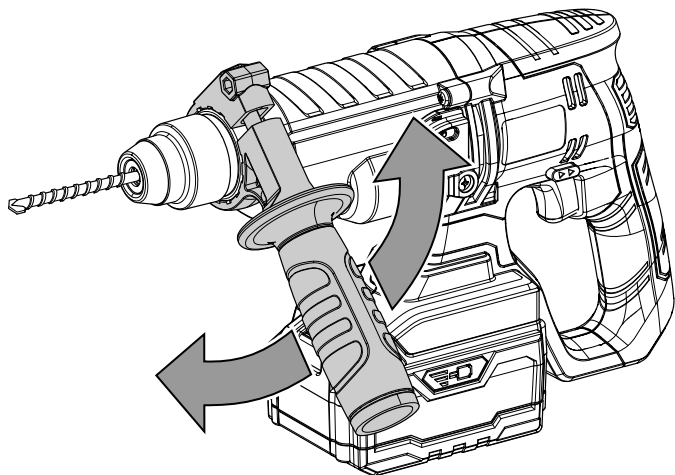
La maniglia aggiuntiva può essere ruotata a piacimento di 360°.

Procedere come segue, per regolare la maniglia aggiuntiva:

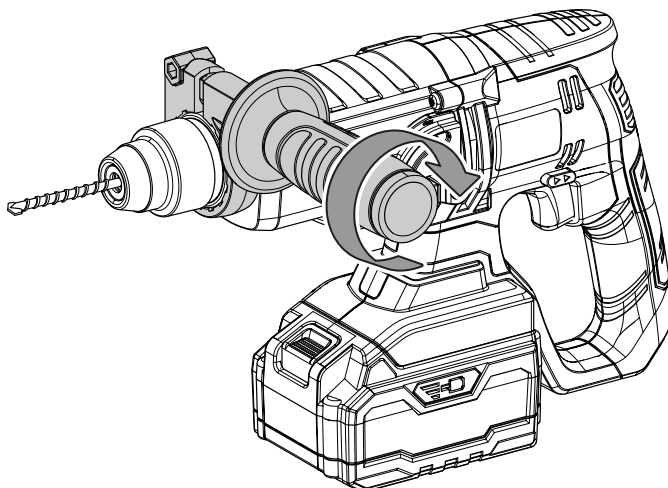
1. Allentare la maniglia aggiuntiva ruotandola (14).
⇒ La cinghia di fissaggio sulla maniglia aggiuntiva si allenta.



2. Posizionare la maniglia aggiuntiva (14) come desiderato.



3. Riavvitare saldamente la maniglia aggiuntiva (14).



4. Controllare che l'impugnatura supplementare (14) sia ben posizionata. Riavvitare ancora, se necessario, la maniglia aggiuntiva.

Inserimento dell'arresto di profondità (opzionale)

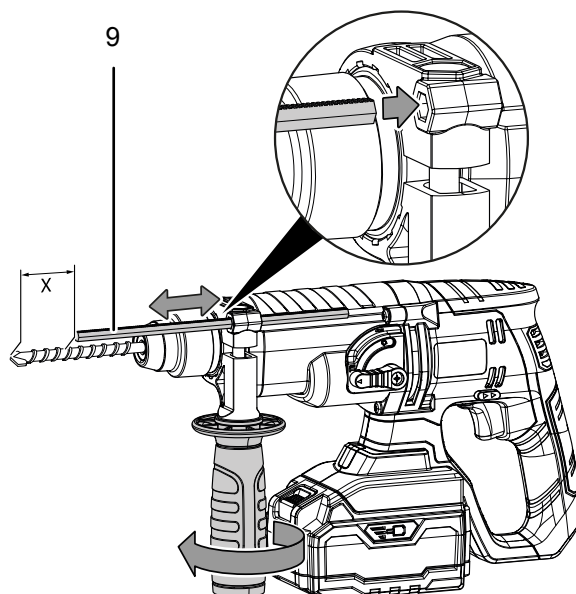
Con l'arresto di profondità è possibile determinare la profondità di penetrazione del trapano.



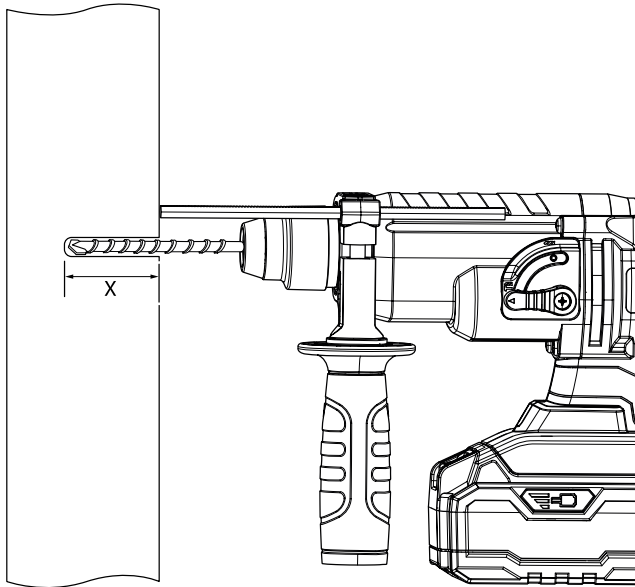
Informazioni

Quando si utilizzano dei tasselli è necessario controllare l'esatta profondità del foro. Se il foro praticato è troppo profondo, il tassello scivolerà troppo a fondo nella parete o nel pezzo da lavorare. Se il foro praticato è troppo piccolo, il tassello sporgerà.

1. Allentare l'avvitamento sulla maniglia aggiuntiva (14), ruotando verso sinistra l'impugnatura.
2. Inserire l'arresto di profondità (9). Verificare che la dentatura sull'arresto di profondità sia rivolta verso il dispositivo.
3. Regolare l'arresto di profondità alla lunghezza desiderata.



4. Serrare l'avvitamento sulla maniglia aggiuntiva (14) ruotando verso destra l'impugnatura.
5. Controllare che la maniglia aggiuntiva (14) sia ben posizionata. Riavvitare ancora, se necessario, la maniglia aggiuntiva.



Comando

Consigli e indicazioni nel maneggiare il martello perforatore a batteria

Informazioni generali:

- La posizione centrale della rotazione destrorsa/sinistrorsa (blocco) è adatta per le pause di lavoro o per la sostituzione della punta o del trapano.

Foratura in generale:

- Durante la foratura, inserire delle brevi pause a intervalli regolari. Estrarre il trapano dal foro, in modo che il trapano possa raffreddarsi.
- Assicurare il pezzo da lavorare nel dispositivo di serraggio o in una morsa.
- Selezionare il numero di giri in base alla consistenza del materiale e la dimensione del trapano:
 - Elevato numero di giri in caso di diametro piccolo del trapano o materiale morbido
 - Basso numero di giri in caso di diametro grande del trapano o materiale duro
- Marcare il punto per il foro con un mezzo ausiliare adatto.
- Per iniziare a forare, scegliere un numero di giri basso.

Foratura del metallo:

- Utilizzare un trapano per metallo adatto (per es. i trapani di *High Speed Steel* (HSS)).
- In caso di grande diametro da forare, forare prima con una punta piccola.
- Per ottenere i risultati migliori, raffreddare il trapano con un lubrorefrigerante adatto.
- I trapani per metallo possono essere utilizzati anche per forare la plastica.

Foratura del legno:

- Utilizzare un trapano adatto per il legno.
- Posizionare un blocco di legno sotto al pezzo da lavorare o forare da entrambi i lati, in modo che il legno non si spezzi durante la foratura.
- Utilizzare un trapano per legno con una punta centrante, per le forature profonde utilizzare una punta a serpente, per i diametri di foratura grandi utilizzare un trapano con punta a tortiglione.

Trapanatura a percussione nella muratura/nei mattoni:

- Utilizzare un trapano adatto alla muratura/ai mattoni.

Avvitamento:

- Quando si utilizzano delle punte per avvitare, è bene impiegare sempre dei portapunte universali. Utilizzare solo punte adeguate per la testina di avvitamento.

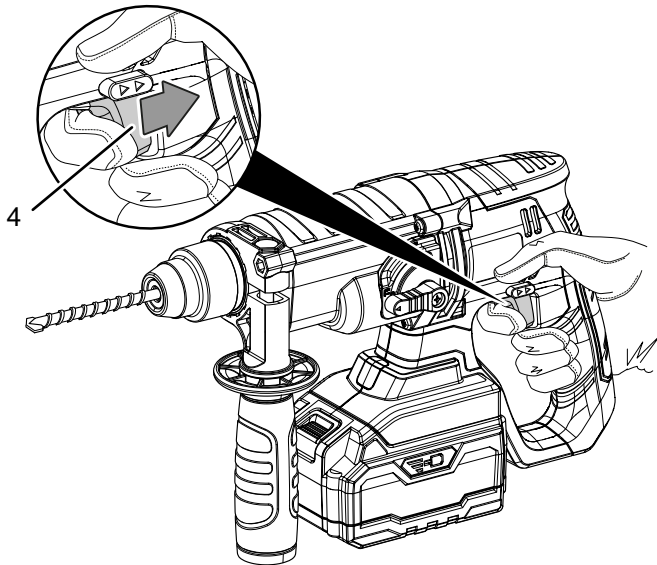
Accensione e spegnimento del dispositivo

Durante i lavori con il dispositivo, indossare l'attrezzatura di protezione personale.

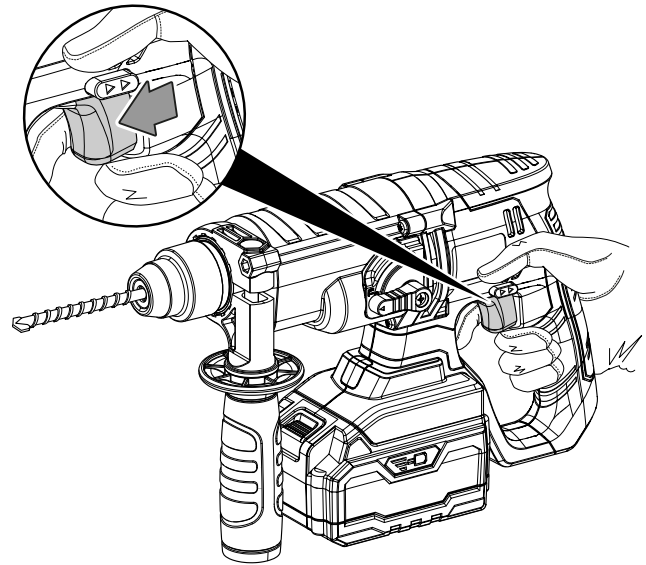
1. Controllare che l'utensile bloccato sia adeguato per l'attività che si intende svolgere.
2. Controllare se il pezzo da lavorare è assicurato o se la superficie di lavoro è stata adeguatamente preparata.
3. Controllare che sia stata impostata la direzione di rotazione giusta.
4. Premere l'utensile contro il pezzo da lavorare se si lavora con un utensile a percussione già montato.
5. Tenere fermo il dispositivo con entrambe le mani.
6. Premere l'interruttore On/Off (4) e tenerlo premuto durante il funzionamento.

Controllare il numero di giri premendo l'interruttore On/Off (4): una pressione leggera genererà un numero di giri basso, mentre una pressione forte un numero di giri elevato.

⇒ Il dispositivo lavora con le impostazioni selezionate.



7. Rilasciare l'interruttore On/Off (4) per arrestare il dispositivo.



8. Prima di riporre il dispositivo, aspettare che sia completamente fermo.

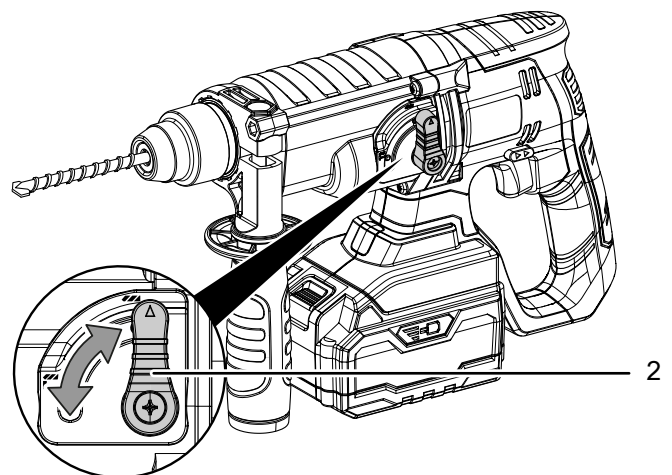
Selezionare la modalità di funzionamento

Con il selettore di funzione (2) si imposta la foratura o trapanatura a percussione.

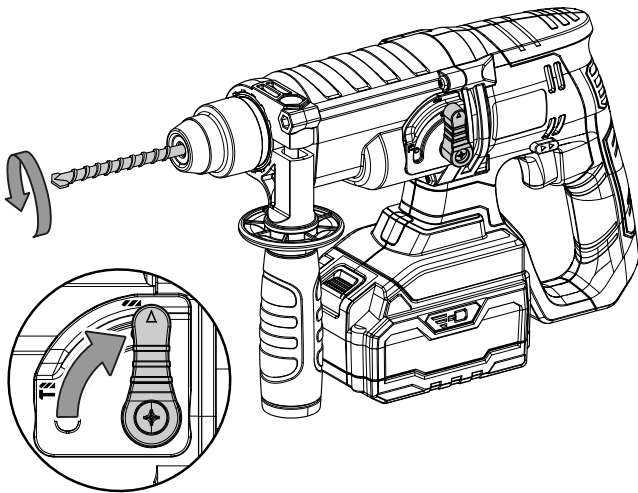
Avviso

Azionare il selettore di funzione solo quando il dispositivo è fermo! Altrimenti, il dispositivo si potrebbe danneggiare.

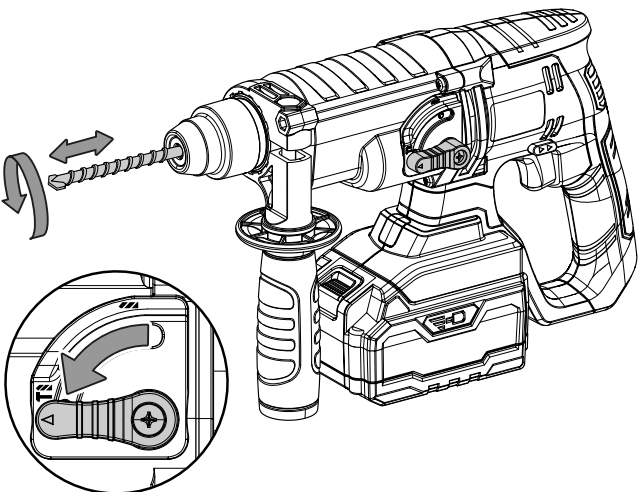
1. Posizionare il selettore di funzione (2) nella posizione desiderata.



⇒ Modalità di funzionamento: foratura



⇒ Modalità di funzionamento: trapanatura a percussione



Selezione della direzione di rotazione

Avviso

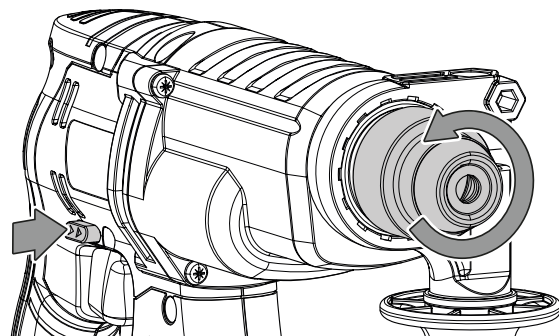
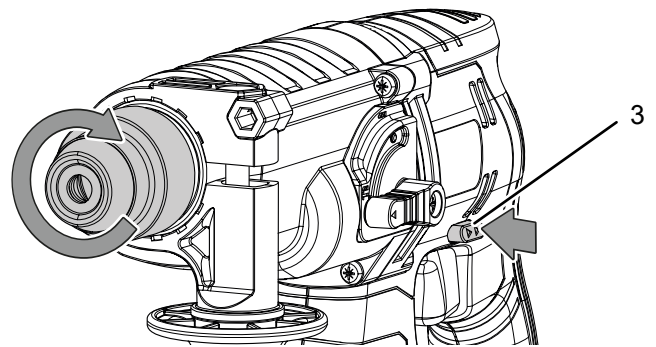
Cambiare la direzione di rotazione solo quando il dispositivo è fermo! Altrimenti, il dispositivo si potrebbe danneggiare.

Avviso

Utilizzare la rotazione destrorsa per le modalità di funzionamento Foratura, Trapanatura a percussione. Utilizzare la rotazione sinistrorsa per allentare ad esempio una punta inserita.

La direzione di rotazione del motore può essere modificata con l'interruttore per la rotazione destrorsa/sinistrorsa (3). Procedere come segue per selezionare la direzione di rotazione:

1. Premere completamente la rotazione destrorsa/sinistrorsa (3) sul lato in cui deve ruotare il motore.



2. Controllare con un breve test di collaudo se la direzione di rotazione è adatta alle attività pianificate. Una direzione di rotazione errata può danneggiare l'utensile e / o il pezzo da lavorare.
3. In caso di necessità, posizionare la rotazione destrorsa/sinistrorsa (3) sulla posizione centrale (blocco), per bloccare l'interruttore On/Off (4).

Messa fuori servizio**Avvertimento relativo a tensione elettrica**

Non toccare la spina elettrica con mani umide o bagnate!

- Portare la rotazione destrorsa/sinistrorsa (3) sulla posizione centrale (blocco).
- Estrarre il cavo elettrico del caricatore dalla presa di corrente afferrandolo dalla spina elettrica.
- Lasciare eventualmente raffreddare il dispositivo.
- Rimuovere la batteria dal dispositivo (cfr. capitolo Messa in funzione).
- Rimuovere l'utensile dal dispositivo (cfr. capitolo Messa in funzione).
- Pulire il dispositivo secondo quanto riportato nel capitolo Manutenzione.
- Immagazzinare il dispositivo in conformità con il capitolo Trasporto e immagazzinaggio.

Accessori disponibili da riordinare**Avvertimento**

Utilizzare solo accessori e dispositivi aggiuntivi che sono indicati nelle istruzioni per l'uso. L'utilizzo di utensili o altri accessori diversi da quelli consigliati nelle istruzioni per l'uso può comportare un pericolo di lesioni.

Accessori	Codice prodotto
Batteria di ricambio Multiflex da 20V 4,0 Ah	6.200.000.320
Set trapano e scalpello SDS da 11 pezzi	6.205.001.101
Set punte avvitatore da 32 pezzi	6.200.001.001
Set di punte e chiavi a bussola da 40 pezzi	6.200.001.005

Errori e disturbi

Il funzionamento perfetto del dispositivo è stato controllato più volte durante la sua produzione. Nel caso in cui dovessero, ciononostante, insorgere dei disturbi nel funzionamento, controllare il dispositivo secondo la seguente lista.

Le azioni per la risoluzione di errori e disturbi che richiedono l'apertura dell'involucro devono essere eseguite esclusivamente da elettricisti specializzati autorizzati o dalla Trotec.

Al primo utilizzo fuoriuscirà del fumo o si avvertirà un leggero odore:

- Non si tratta né di un errore né di un guasto. Queste caratteristiche scompaiono dopo un breve periodo di funzionamento.

La batteria non si carica:

- Controllare se la batteria è stata inserita correttamente nel caricatore rapido.

Far scorrere la batteria nel caricatore rapido in modo che i contatti della batteria si inseriscano nel caricatore rapido. La batteria deve scattare in posizione nel caricatore rapido.

- Controllare l'alimentazione elettrica.
- Controllare che il cavo elettrico e la spina elettrica non siano danneggiati.
- Controllare il fusibile di protezione principale.
- Controllare che il caricatore rapido non sia danneggiato. Se il caricatore rapido è danneggiato, non utilizzarlo più. Contattare il servizio clienti Trotec
- Controllare che i contatti presenti sulla batteria non siano sporchi. Rimuovere eventualmente la sporcizia.
- La batteria potrebbe essere difettosa e deve essere sostituita. Utilizzare esclusivamente le batterie dello stesso tipo.

Il dispositivo non si avvia:

- La potenza della batteria è probabilmente troppo debole. Caricare la batteria.
- Controllare se la batteria è stata posizionata correttamente nel dispositivo.

Far scorrere la batteria sul dispositivo in modo che i contatti della batteria siano allineati con quelli del dispositivo. La batteria deve scattare in posizione nel dispositivo.

- Controllare che i contatti presenti sulla batteria non siano sporchi. Rimuovere eventualmente la sporcizia.
- Controllare il posizionamento della rotazione destrorsa/sinistrorsa. L'interruttore deve essere premuto completamente. Se la rotazione destrorsa/sinistrorsa si trova nella posizione centrale (blocco), l'interruttore On/Off è bloccato.





Informazioni

Attendere 10 minuti prima di accendere nuovamente il dispositivo.

Non si riesce a premere l'interruttore On/Off:

- Controllare se la rotazione destrorsa/sinistrorsa si trova nella posizione centrale (blocco). Impostare la direzione di rotazione desiderata per rimuovere il blocco.

Il trapano non penetra affatto/quasi per niente nel materiale da forare:

- Controllare se è stato selezionato il tipo di funzionamento corretto. Deve essere selezionato il livello di foratura  o il livello di trapanatura a percussione .
- Controllare se è stato selezionato l'inserito corretto per il trapano.
- Controllare se la macchina è eventualmente stata impostata con la rotazione sinistrorsa. Per forare è necessario passare alla rotazione destrorsa.

Il dispositivo si surriscalda:

- Controllare se l'utensile è adatto per l'attività che si intende svolgere.
- Tenere libere le fessure di areazione, per evitare il surriscaldamento del motore.
- Selezionare un numero di giri inferiore.



Informazioni

Attendere 10 minuti prima di accendere nuovamente il dispositivo.

Il dispositivo ancora non funziona perfettamente dopo questi controlli:

Contattare il servizio di assistenza. Portare eventualmente il dispositivo presso un'azienda di impianti elettrici autorizzata o presso Trotec per farlo riparare.

Manutenzione

Lavori da eseguire prima dell'inizio della manutenzione



Avvertimento relativo a tensione elettrica

Non toccare la spina elettrica o la batteria con mani umide o bagnate.

- Spegnere il dispositivo.
- Lasciare che il dispositivo si raffreddi completamente.
- Rimuovere la batteria dal dispositivo.



Avvertimento relativo a tensione elettrica

I lavori di manutenzione che richiedono l'apertura dell'involucro devono essere eseguiti esclusivamente da imprese specializzate autorizzate o da Trotec.

Indicazioni relative alla manutenzione

Nell'interno della macchina non si trovano componenti che richiedono una manutenzione o una lubrificazione da parte dell'utente.

Indicazioni di sicurezza presenti sulla batteria e sul caricatore

Controllare con regolarità le indicazioni di sicurezza presenti sulla batteria e sul caricatore. Se non più leggibili, applicarne di nuovi!

Pulizia

Il dispositivo deve essere pulito prima e dopo ogni utilizzo.

Avviso

Il dispositivo non deve essere lubrificato dopo la pulitura.



Avvertimento relativo a tensione elettrica

Sussiste pericolo di cortocircuito a causa dei liquidi che penetrano nell'involucro!

Non immergere il dispositivo e gli accessori in acqua. Fare attenzione che nell'involucro non penetri acqua o un altro liquido.

- Pulire il dispositivo con un panno umido, morbido e senza pelucchi. Fare attenzione che non penetri umidità all'interno dell'alloggiamento. Fare attenzione che l'umidità non entri in contatto con gli elementi costruttivi elettrici. Per inumidire il panno, non utilizzare detergenti aggressivi, come ad es. spray detergenti, solventi, detergenti a base di alcool o abrasivi.
- Asciugare il dispositivo con un panno morbido e senza pelucchi.
- Asciugare gli inserti con un panno morbido e senza pelucchi.

- Rimuovere la polvere di foratura e i trucioli di legno eventualmente presenti dal portautensile SDS plus.
- Tenere puliti i contatti di collegamento sul dispositivo e sul caricatore.
- Lubrificare leggermente il portautensile con grasso per macchine prima di reinserire un utensile.

Smaltimento

Smaltire il materiale da imballaggio sempre in modo compatibile con l'ambiente e in conformità con le disposizioni locali vigenti in materia di smaltimento.



Il simbolo del cestino barrato su un vecchio dispositivo elettrico o elettronico proviene dalla direttiva 2012/19/UE. Quest'ultima dice che questo dispositivo non deve essere smaltito nei rifiuti domestici alla fine della sua durata. Nelle vicinanze di ognuno sono a disposizione i punti di raccolta per i vecchi dispositivi elettrici ed elettronici. Gli indirizzi possono essere reperiti dalla propria amministrazione comunale o municipale. Per molti paesi dell'UE è possibile informarsi su ulteriori possibilità di restituzione anche sul sito web <https://hub.trotec.com/?id=45090>. Altrimenti, rivolgersi a un rappresentante di dispositivi usati riconosciuto, approvato per il proprio paese.

Grazie alla raccolta differenziata dei vecchi dispositivi elettrici ed elettronici si intende rendere possibile il riutilizzo, l'utilizzazione del materiale o altre forme di utilizzazione dei vecchi dispositivi, oltre a prevenire l'impatto negativo sull'ambiente e sulla salute umana, attraverso lo smaltimento delle sostanze pericolose eventualmente contenute nei dispositivi.



Li-Ion Le batterie e gli accumulatori non devono essere gettati tra i rifiuti domestici, ma nell'Unione europea devono essere smaltiti a regola d'arte – come da direttiva 2006/66/CE DEL PARLAMENTO EUROPEO E DEL CONSIGLIO del 6 settembre 2006 sulle batterie e gli accumulatori. Si prega di smaltire le batterie e gli accumulatori in conformità con le disposizioni di legge in vigore.

Dichiarazione di conformità

Traduzione della dichiarazione di conformità originale ai sensi della direttiva macchine CE 2006/42/CE, Allegato II Parte 1 Sezione A

Noi, Trotec GmbH, dichiariamo sotto propria responsabilità che il prodotto di seguito denominato è stato sviluppato, costruito e prodotto in conformità ai requisiti della direttiva macchine CE nella seguente versione: 2006/42/CE.

Modello/Prodotto: PRDS 20-20V

Tipo di prodotto: martello perforatore a batteria

Anno di costruzione da: 2023

Direttive UE afferenti:

- 2011/65/UE
- 2012/19/UE
- 2014/30/UE
- 2015/863/UE

Norme armonizzate applicate:

- EN IEC 62841-2-6:2020/A11:2020

Norme nazionali applicate e specifiche tecniche:

- EN IEC 55014-1:2021
- EN IEC 55014-2:2021
- EN 62841-1:2015/A11:2022

Produttore e nome del responsabile della documentazione tecnica:

Trotec GmbH

Grebbener Straße 7, D-52525 Heinsberg, Germania

Telefono: +49 2452 962-400

E-mail: info@trotec.de

Luogo e data dell'emissione:

Heinsberg, il 01.02.2023



Joachim Ludwig, Amministratore

Trotec GmbH

Grebener Str. 7
D-52525 Heinsberg

☎ +49 2452 962-400

☎ +49 2452 962-200

✉ info@trotec.com

www.trotec.com