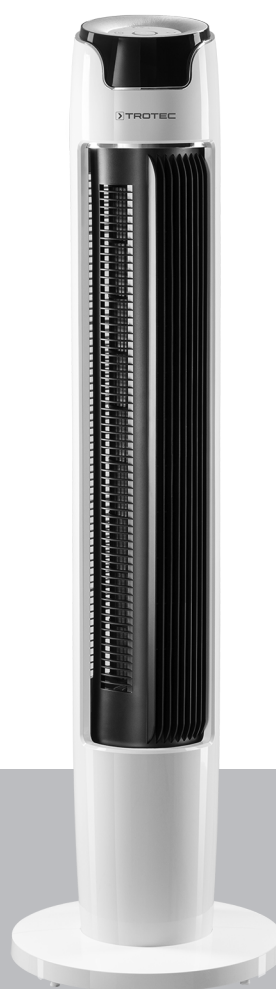


**TVE 40 T**

**IT**

**ISTRUZIONI**  
VENTILATORE A TORRE



 **TROTEC**

**Sommario**

**Indicazioni per l'utilizzo del presente manuale** ..... 2

**Sicurezza** ..... 2

**Informazioni relative al dispositivo** ..... 4

**Trasporto e stoccaggio**..... 5

**Montaggio e messa in funzione** ..... 5

**Utilizzo** ..... 7

**Errori e disturbi**..... 10

**Manutenzione** ..... 10

**Allegato tecnico**..... 11

**Smaltimento**..... 12

**Indicazioni per l'utilizzo del presente manuale**

**Simboli**



**Avvertimento relativo a tensione elettrica**

Questo simbolo indica che sussistono pericoli di vita e per la salute delle persone, a causa della tensione elettrica.



**Avvertimento**

Questa parola chiave definisce un pericolo con un livello di rischio medio, che se non viene evitato potrebbe avere come conseguenza la morte o una lesione grave.



**Attenzione**

Questa parola chiave definisce un pericolo con un livello di rischio basso, che se non viene evitato potrebbe avere come conseguenza una lesione minima o leggera.

**Avviso**

Questa parola chiave indica la presenza di informazioni importanti (per es. relative a danni a cose), ma non indica pericoli.



**Informazioni**

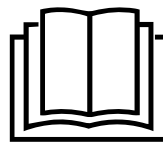
Gli avvertimenti con questo simbolo aiutano a eseguire in modo veloce e sicuro le proprie attività.



**Osservare le istruzioni**

Gli avvertimenti contrassegnati con questo simbolo indicano che devono essere osservate le istruzioni del manuale d'uso.

La versione aggiornata di queste istruzioni per l'uso e la dichiarazione di conformità UE possono essere scaricate dal seguente link:



TVE 40 T



<https://hub.trotec.com/?id=41976>

**Sicurezza**

**Leggere le presenti istruzioni con attenzione prima della messa in funzione/dell'utilizzo del dispositivo e conservare le istruzioni sempre nelle immediate vicinanze del luogo di installazione o presso il dispositivo stesso.**



**Avvertimento**

**Leggere tutte le indicazioni di sicurezza e le istruzioni.**

L'inosservanza delle indicazioni di sicurezza e delle istruzioni può causare scosse elettriche, incendi e/o lesioni gravi.

**Conservare tutte le indicazioni di sicurezza e le istruzioni per il futuro.**

Questo dispositivo può essere utilizzato da bambini a partire da 8 anni e da persone con capacità fisiche, sensoriali o mentali ridotte o con mancanza di esperienza o conoscenza, se sono supervisionati o se sono stati formati sull'utilizzo sicuro del dispositivo e se capiscono i pericoli che ne possono risultare. I bambini non devono giocare con il dispositivo. La pulizia e la manutenzione da parte dell'utente non devono essere eseguite da bambini senza supervisione.

- Non utilizzare il dispositivo in ambienti o aree a rischio di esplosione e non posizionarlo in tali locali.
- Non utilizzare il dispositivo in atmosfere aggressive.
- Collocare il dispositivo in posizione eretta e stabile su una superficie orizzontale e stabile.
- Far asciugare il dispositivo dopo la pulizia con acqua. Non metterlo in funzione se è bagnato.
- Non mettere in funzione o comandare il dispositivo se si hanno mani umide o bagnate.
- Non esporre il dispositivo al getto diretto di acqua.
- Non infilare mai oggetti o elementi nel dispositivo.
- Non coprire il dispositivo durante il suo funzionamento.
- Non sedersi sul dispositivo.

- Il dispositivo non è un giocattolo. Tenere lontani bambini e animali.
- Controllare il dispositivo prima di ogni utilizzo, e verificare che gli accessori e gli allacci non siano danneggiati. Non utilizzare dispositivi o parti di dispositivi danneggiati.
- Assicurarci che tutti i cavi elettrici che si trovano all'esterno del dispositivo siano protetti da possibili danneggiamenti (per es. causati da animali). Non utilizzare mai il dispositivo se sono presenti danni ai cavi elettrici o all'alimentazione elettrica!
- L'alimentazione elettrica deve essere conforme alle indicazioni riportate nell'Allegato Tecnico.
- Inserire la spina elettrica in una presa di corrente assicurata correttamente.
- Scegliere le prolunghe del cavo elettrico rispettando le indicazioni dei dati tecnici. Srotolare completamente il cavo della prolunga. Evitare il sovraccarico elettrico.
- Scollegare il cavo elettrico dalla presa di corrente prima di iniziare i lavori di manutenzione e di riparazione sul dispositivo, estraendo la spina elettrica dalla presa.
- Spegner il dispositivo e rimuovere il cavo elettrico dalla presa di corrente, quando il dispositivo non viene utilizzato.
- Non utilizzare mai il dispositivo se vengono constatati danni alle spine elettriche o ai cavi elettrici.  
Se il cavo elettrico di questo dispositivo viene danneggiata, è necessario farlo sostituire dal produttore o dal suo servizio clienti o da una persona qualificata in egual modo, per prevenire possibili pericoli.  
I cavi elettrici difettosi rappresentano un serio pericolo per la salute!
- Durante l'installazione osservare le distanze minime del dispositivo dalle pareti e dagli oggetti e le condizioni di stoccaggio e di funzionamento, in conformità dell'Allegato Tecnico.
- Assicurarci che l'entrata e l'uscita dell'aria siano libere.
- Assicurarci che nelle immediate vicinanze dell'entrata e dell'uscita dell'aria non vi siano mai oggetti liberi e sedimenti di sporco.
- Non mettere in funzione il dispositivo smontato e non collegarlo all'alimentazione elettrica smontato.
- Una installazione non corretta può causare un danno, una scossa elettrica o gravi lesioni alle persone.
- Il dispositivo dispone di una protezione surriscaldamento che viene attivato quando il dispositivo si surriscalda (superamento della temperatura di funzionamento). Il dispositivo poi si spegne automaticamente.
- Utilizzare il tipo di batterie AAA.
- Non inserire le batterie ricaricabili nel comando a distanza.
- Non ricaricare mai le batterie che non sono ricaricabili.
- É vietato utilizzare contemporaneamente dei tipi di batterie differenti o batterie nuove e usate.
- Inserire le batterie nel vano batterie rispettando la corretta polarità.
- Rimuovere le batterie scariche. Le batterie contengono sostanze nocive per l'ambiente. Smaltire le batterie in conformità con le disposizioni di legge nazionali (vedi capitolo Smaltimento).
- Rimuovere le batterie dal comando a distanza se il dispositivo non viene utilizzato per un periodo di tempo prolungato.
- Non cortocircuitare mai morsetti di alimentazione nel vano batteria!
- Non ingoiare le batterie! Se si ingoia una batteria ciò può portare a gravi bruciature/corrosioni interne entro 2 ore! Le corrosioni possono portare alla morte!
- Se si ritiene che sia stata ingoiata una batteria o che quest'ultima sia entrata nel corpo in un altro modo, cercare immediatamente un medico!
- Tenere lontane dai bambini le batterie nuove e usate oltre al vano batterie aperto.
- Se il vano batterie non si chiude correttamente, non utilizzare più il dispositivo tramite il telecomando.

### Uso conforme alla destinazione

Utilizzare il dispositivo esclusivamente come ventilatore a torre per la ventilazione degli ambienti interni, nel rispetto dei dati tecnici.

Un utilizzo diverso da quello conforme alla destinazione, rappresenta un uso improprio.

### Uso improprio ragionevolmente prevedibile

- Non installare il dispositivo su una pavimentazione bagnata o allagata.
- Non posare alcun oggetto, come ad es. abiti, sul dispositivo.
- Non utilizzare il dispositivo all'aperto.
- Non eseguire alcuna modifica strutturale o fare installazioni o trasformazioni sul/del dispositivo.

### Qualifica del personale

Il personale addetto all'utilizzo di questo dispositivo deve:

- essere conscio dei pericoli che possono venirsi a creare durante il lavoro con dispositivi elettrici in ambienti umidi.
- aver letto e compreso il manuale d'uso, in particolare il capitolo sulla sicurezza.

**Pericoli residui**

**⚠ Avvertimento relativo a tensione elettrica**  
I lavori sulle parti elettriche devono essere eseguiti esclusivamente da imprese specializzate autorizzate!

**⚠ Avvertimento relativo a tensione elettrica**  
Prima di qualsiasi lavoro sul dispositivo, rimuovere la spina elettrica dalla presa di corrente!  
Non toccare la spina elettrica con mani umide o bagnate!  
Scollegare il cavo elettrico dalla presa di corrente, estraendo la spina elettrica dalla presa.

**⚠ Avvertimento**  
Da questo dispositivo posso scaturire pericoli, se viene utilizzato in modo non corretto o non conforme alla sua destinazione da persone senza formazione! Tenere conto delle qualifiche del personale!

**⚠ Avvertimento**  
Questo dispositivo non è un giocattolo e non deve essere maneggiato da bambini.

**⚠ Avvertimento**  
Pericolo di soffocamento!  
Non lasciare incustodito il materiale di imballaggio. Potrebbe diventare un gioco pericoloso per bambini.

**Avviso**  
Per pulire il dispositivo non utilizzare detergenti corrosivi, abrasivi o solventi.

**Comportamento in caso di emergenza**

1. Spegnerne il dispositivo.
2. Staccare il dispositivo dalla corrente, estraendo la spina elettrica dalla spina. Nel farlo, prendere la spina e non il cavo.
3. Non allacciare nuovamente all'alimentazione elettrica un dispositivo difettoso.

**Informazioni relative al dispositivo**

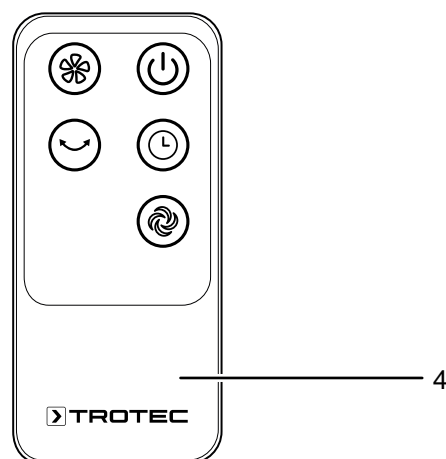
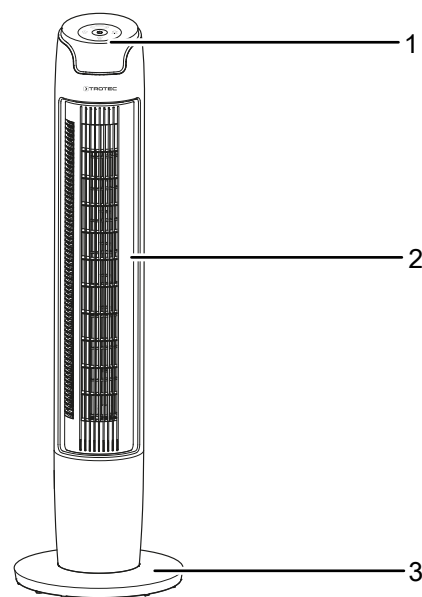
**Descrizione del dispositivo**

Il dispositivo è adatto alla circolazione dell'aria in ambienti interni.

Il dispositivo ha le seguenti caratteristiche:

- 6 livelli di velocità
- Funzione timer regolabile fino a 12 ore
- Oscillazione a 60° attivabile

**Rappresentazione del dispositivo**



N.	Definizione
1	Quadro di controllo
2	Corpo del ventilatore
3	Piedino di appoggio
4	Comando a distanza

## Trasporto e stoccaggio

### Avviso

Se il dispositivo viene immagazzinato o trasportato in modo non conforme, il dispositivo può essere danneggiato.

Fare attenzione alle informazioni relative al trasporto e allo stoccaggio del dispositivo.

### Trasporto

Osservare le seguenti indicazioni **prima** di ogni trasporto:

- Spegnerne il dispositivo.
- Staccare il dispositivo dalla corrente, estraendo la spina elettrica dalla spina. Nel farlo, prendere la spina e non il cavo.
- Non utilizzare il cavo elettrico come cavo di traino.

Osservare le seguenti indicazioni **dopo** ogni trasporto:

- Dopo ogni trasporto, riposizionare il dispositivo in posizione eretta.

### Stoccaggio

Osservare le seguenti indicazioni **prima** di ogni stoccaggio:

- Spegnerne il dispositivo.
- Staccare il dispositivo dalla corrente, estraendo la spina elettrica dalla spina. Nel farlo, prendere la spina e non il cavo.

In caso di non utilizzo del dispositivo, osservare le seguenti condizioni di stoccaggio:

- Immagazzinare il dispositivo asciutto e protetto contro gelo e calore.
- Proteggere il dispositivo eventualmente con un involucro dalla polvere che può penetrarvi.
- Non posizionare altri dispositivi o oggetti sul dispositivo, per evitare danneggiamenti al dispositivo.
- Rimuovere le batterie dal comando a distanza.

## Montaggio e messa in funzione

### Dotazione

- 1 x dispositivo
- 1 x comando a distanza (senza batterie)
- 1 x istruzioni

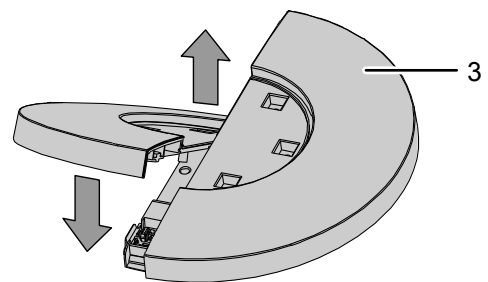
### Disimballaggio del dispositivo

1. Aprire il cartone ed estrarre il dispositivo.
2. Rimuovere completamente l'imballaggio del dispositivo.
3. Srotolare completamente il cavo elettrico. Fare attenzione che il cavo elettrico non sia danneggiato e non danneggiarlo durante lo srotolamento.

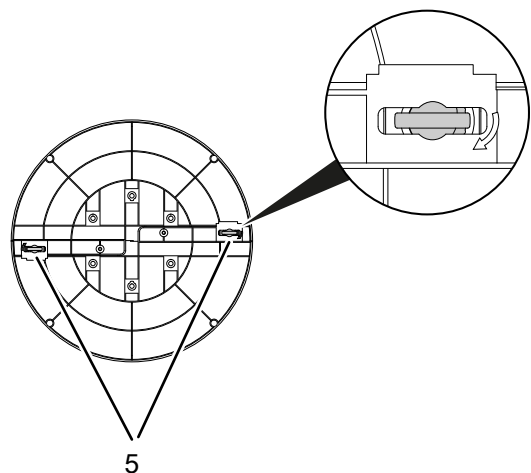
### Montaggio

#### Montaggio del piedino di appoggio

1. Collegare le due parti del piedino d'appoggio (3), in modo che i bulloni facciano presa nelle aperture previste.

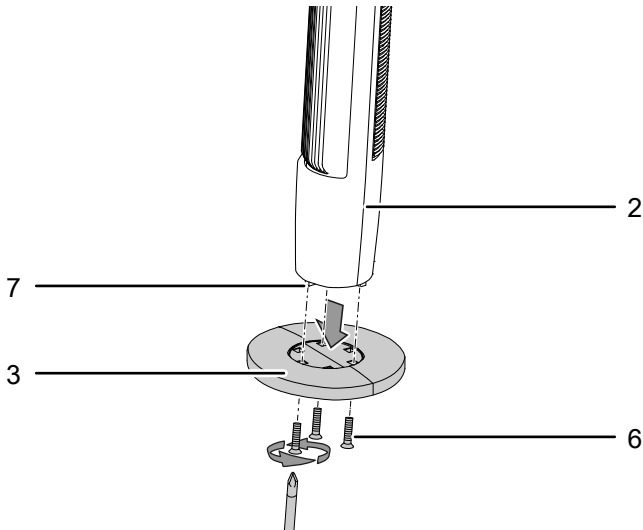


2. Ruotare di circa 90° le due chiusure delle pale (5) al di sotto del piedino d'appoggio, per fissare le due parti del piedino d'appoggio tra loro.



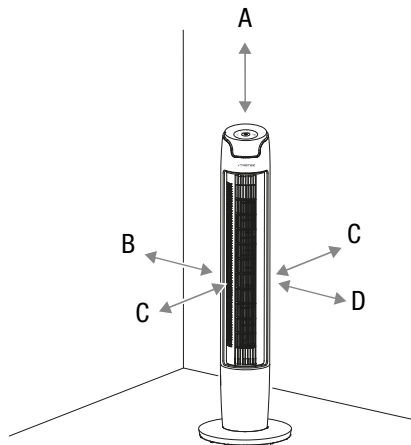
### Collegamento del corpo del ventilatore e il piedino d'appoggio

1. Collegare il piedino d'appoggio ora montato (3) con il corpo del ventilatore (2).
2. Avvitare le tre viti di collegamento (6) nei fori predisposti (7) per il fissaggio sul lato inferiore del corpo del ventilatore.



### Messa in funzione

Durante l'installazione osservare le distanze minime del dispositivo dalle pareti e dagli oggetti, in conformità con il capitolo Allegato tecnico.



- Prima di rimettere in funzione il dispositivo, controllare le condizioni del cavo elettrico. In caso di dubbi in merito al corretto funzionamento, chiamare il servizio di assistenza.
- Collocare il dispositivo in posizione eretta e stabile su una superficie orizzontale e stabile.
- Evitare di posare il cavo elettrico o gli altri cavi elettrici in punti in cui si potrebbe inciampare, in particolare quando il dispositivo viene posizionato al centro del locale. Utilizzare ponti passacavi.

- Assicurarsi che le prolunghie dei cavi siano completamente srotolate.
- Fare attenzione che non vi siano tende o altri oggetti che possano ostacolare il flusso dell'aria.

### Inserimento delle batterie nel comando a distanza



#### Avvertimento relativo a tensione elettrica

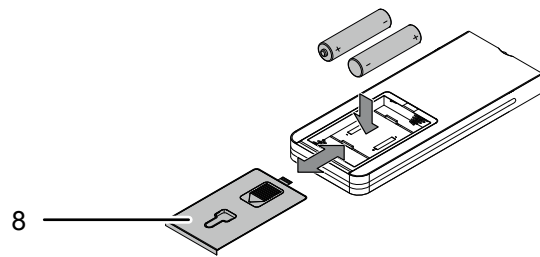
Non toccare il vano batterie con mani umide o bagnate.

#### Avviso

Non utilizzare il dispositivo con batterie ricaricabili!

Durante la messa in funzione, osservare i dati tecnici.

1. Premere sul coperchio della batteria (8) sul retro del vano batteria ed estrarre il coperchio della batteria dal comando a distanza.
2. Inserire due batterie del tipo AAA (1,5 V) nel vano batterie rispettando la corretta polarità.
3. Far scorrere nuovamente il coperchio della batterie sul comando a distanza.

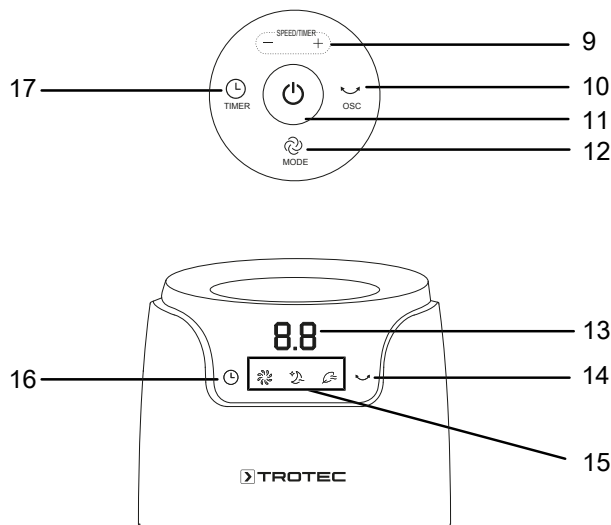


### Collegamento del cavo elettrico

- Collegare la spina elettrica a una presa di corrente assicurata correttamente.

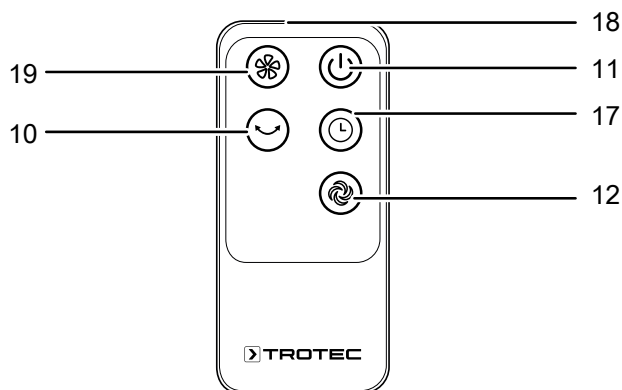
## Utilizzo

### Elementi di comando



### Comando a distanza

Tutte le impostazioni del dispositivo possono essere eseguite tramite il comando a distanza incluso nella fornitura.



N.	Definizione	Descrizione
9	Tasto <i>SPEED/TIMER</i>	<ul style="list-style-type: none"> <li>Impostazione del livello di ventilazione (1–6)</li> <li>"+" = Aumento del livello di ventilazione</li> <li>"-" = Abbassamento del livello di ventilazione</li> <li>Livello 1: velocità del ventilatore bassa</li> <li>Livello 3: velocità del ventilatore media</li> <li>Livello 6: velocità del ventilatore alta</li> <li>Impostazione del numero di ore con timer attivato</li> </ul>
10	Tasto <i>OSC</i>	Attiva o disattiva la funzione di oscillazione
11	Tasto <i>ON/OFF</i>	Accensione e spegnimento del dispositivo
12	Tasto <i>MODE</i>	Selezionare la modalità di funzionamento: <i>Funzionamento normale</i> <i>Modalità notturna</i> <i>Vento naturale</i>
13	Display a segmenti	<ul style="list-style-type: none"> <li>Indicatore delle ore con timer attivato 0,5 h fino a 12 h</li> <li>Indicatore del livello di ventilazione</li> </ul>
14	Indicatore Oscillazione	Mostra la funzione di oscillazione attivata
15	Modalità di funzionamento LED	Mostra la modalità di funzionamento selezionata: * = <i>Funzionamento normale</i> ☾ = <i>Modalità notturna</i> 🌬 = <i>Vento naturale</i>
16	LED Timer	Timer = Accensione e spegnimento automatici
17	Tasto <i>TIMER</i>	Funzione timer Accensione e spegnimento automatici
18	Trasmettitore/ ricevitore telecomando	Invia tramite infrarossi al dispositivo
19	Tasto <i>SPEED</i>	<ul style="list-style-type: none"> <li>Impostazione del livello di ventilazione (1–6)</li> <li>"+" = Aumento del livello di ventilazione</li> <li>"-" = Abbassamento del livello di ventilazione</li> <li>Livello 1: velocità del ventilatore bassa</li> <li>Livello 3: velocità del ventilatore media</li> <li>Livello 6: velocità del ventilatore alta</li> </ul>

### Accensione del dispositivo

Dopo aver posizionato il dispositivo come descritto nel capitolo Montaggio e messa in funzione, in modo che sia pronto all'uso, si può accenderlo.

1. Premere il tasto *ON/OFF* (11).  
⇒ Si sente un segnale acustico e il dispositivo si avvia nella modalità di funzionamento *Funzionamento normale*, con livello di ventilazione 1.

### Impostazione della modalità di funzionamento


Il dispositivo dispone delle seguenti modalità di funzionamento:

- *Funzionamento normale*
- *Modalità notturna*
- *Vento naturale*

### Funzionamento normale

Nella modalità di funzionamento *Funzionamento normale*, il ventilatore funziona costantemente al livello di ventilazione desiderato. In questa modalità, è possibile impostare il livello di ventilazione tra il livello 1 e 6, e viene rappresentato sul display a segmenti (13).

Procedere come segue, per impostare il livello di ventilazione nella modalità di funzionamento *Funzionamento normale*:


1. Premere il tasto *MODE* (12) finché il LED  = *Funzionamento normale* non si accende nei LED Modalità di funzionamento (15).  
⇒ Il dispositivo funziona nella modalità di funzionamento *Funzionamento normale*.
2. Premere il tasto *SPEED/TIMER* (9). Premendo più volte "+", viene aumentato il livello di ventilazione. Il livello di ventilazione selezionato viene mostrato nella visualizzazione del segmento (13).  
⇒ Il dispositivo funziona costantemente al livello di ventilazione impostato.
3. Premere il tasto *SPEED/TIMER* (9). Premendo più volte "-", viene abbassato il livello di ventilazione. Il livello di ventilazione selezionato viene rappresentato nella visualizzazione del segmento (13).  
⇒ Il dispositivo funziona costantemente al livello di ventilazione impostato.

### Modalità notturna

Nella modalità di funzionamento *Modalità notturna*, il livello di ventilazione viene automaticamente cambiato dal dispositivo, indipendentemente dal livello di ventilazione selezionato. Il livello di ventilazione può essere cambiato manualmente tra il livello 1 e 3, in questa modalità.

- Nel livello di ventilazione 1, dopo 15 minuti, il dispositivo passa automaticamente al livello di ventilazione 2, nella modalità di funzionamento *Modalità notturna*. Dopo un tempo di funzionamento di 45 minuti, il dispositivo ritorna automaticamente al livello di ventilazione 1, e poi continua a funzionare a questo livello.
- Nel livello di ventilazione 2, dopo un tempo di funzionamento di 60 minuti, il dispositivo passa automaticamente al livello di ventilazione 1, nella modalità di funzionamento *Modalità notturna*, e continua a funzionare a questo livello.
- Nel livello di ventilazione 3, dopo un tempo di funzionamento di 30 minuti, il dispositivo passa automaticamente al livello di ventilazione 2, nella modalità di funzionamento *Modalità notturna*. Dopo un tempo di funzionamento di 60 minuti, il dispositivo passa automaticamente al livello di ventilazione 1, e poi continua a funzionare a questo livello.

Per avviare la modalità notturna, procedere nel seguente modo:


1. Premere il tasto *MODE* (12) finché il LED  = *Modalità notturna* non si accende nei LED Modalità di funzionamento (15).  
⇒ Il dispositivo continua a funzionare nella modalità di funzionamento *Modalità notturna*.



## Vento naturale

Nella modalità di funzionamento *Vento naturale*, ha luogo una velocità di ventilazione automatica in aumento e in diminuzione, per produrre una corrente d'aria piacevole e naturale. Il livello di ventilazione può essere cambiato manualmente tra il livello 1 e 3, in questa modalità.

Procedere come segue, per accendere la modalità di funzionamento *Vento naturale*:

1. Premere il tasto *MODE* (12) finché il LED  = *Vento naturale* non si accende nei LED Modalità di funzionamento (15).  
⇒ Il dispositivo passa alla modalità di funzionamento *Vento naturale*.

Procedere come segue, per impostare il livello di ventilazione nella modalità di funzionamento *Vento naturale*:

1. Premere il tasto *SPEED/TIMER* (9). Premendo più volte "+", viene aumentato il livello di ventilazione. Il livello di ventilazione selezionato viene mostrato nella visualizzazione del segmento (13).  
⇒ Il dispositivo passa al livello di ventilazione selezionato.  
⇒ Il dispositivo continua a funzionare nella modalità di funzionamento *Vento naturale*.
2. Premere il tasto *SPEED/TIMER* (9). Premendo più volte "-", viene abbassato il livello di ventilazione. Il livello di ventilazione selezionato viene mostrato nella visualizzazione del segmento (13).  
⇒ Il dispositivo passa al livello di ventilazione selezionato.  
⇒ Il dispositivo continua a funzionare nella modalità di funzionamento *Vento naturale*.

## Impostazione del timer

La funzione timer accende o spegne il dispositivo una volta passata l'ora impostata.

Il numero di ore del timer può essere impostato tra le 0,5 e le 12 ore. Il timer può essere impostato con incrementi di 0,5 h (da 0,5 a 10 h) o di 1 h (da 10 h a 12 h).

La funzione può essere impostata in tutte le modalità di funzionamento.

- ✓ **Accensione automatica:** Il dispositivo è spento.
  - ✓ **Spegnimento automatico:** Il dispositivo è acceso.
1. Premere il tasto *TIMER* (17) per attivare il timer.  
⇒ Il LED Timer (16) lampeggia per 5 secondi circa.
  2. Premere il tasto *SPEED/TIMER* (9) per selezionare il numero di ore desiderato fino allo spegnimento automatico.  
⇒ Sul display a segmenti (13) viene visualizzato il numero di ore che mancano allo spegnimento automatico.
  3. Attendere 5 secondi per confermare l'impostazione.  
⇒ Il LED Timer (16) si accende. Il display a segmenti (13) mostra nuovamente il livello di ventilazione e la modalità di funzionamento attuale.  
⇒ Il dispositivo si accende/si spegne una volta trascorso il tempo prestabilito.
  4. Per cancellare l'impostazione premere il tasto *SPEED/TIMER* (9) e selezionare il numero di ore 00.  
⇒ Il LED Timer (16) si spegne.

## Funzione Memory

Se si riaccende il dispositivo dalla modalità stand-by o dopo una mancanza di corrente, le impostazioni selezionate per la modalità di funzionamento durante l'ultimo utilizzo sono salvate.

Un timer eventualmente programmato non viene memorizzato sul dispositivo.

## Impostazione dell'oscillazione

Con la funzione di oscillazione si raggiunge una ventilazione uniforme.

- ✓ Il dispositivo è acceso e in funzione.
1. Premere il tasto *OSC* (10) per attivare la funzione di oscillazione.  
⇒ L'oscillazione è attivata.  
⇒ Il corpo del ventilatore ruota fino a 60°.
  2. Premere il tasto *OSC* (10), per disattivare la funzione di oscillazione.  
⇒ L'oscillazione è disattivata.  
⇒ Il dispositivo termina l'oscillazione sul punto desiderato e continua a funzionare nella modalità di funzionamento impostata.

## Messa fuori servizio



### Avvertimento relativo a tensione elettrica

Non toccare la spina elettrica con mani umide o bagnate!

- Spegnere il dispositivo premendo il tasto *ON/OFF* (11).
- Staccare il dispositivo dalla corrente, estraendo la spina elettrica dalla spina. Nel farlo, prendere la spina e non il cavo.
- Se necessario, pulire il dispositivo secondo quanto riportato nel capitolo "Manutenzione".
- Immagazzinare il dispositivo in conformità con il capitolo Trasporto e immagazzinaggio.

## Errori e disturbi

Il funzionamento perfetto del dispositivo è stato controllato più volte durante la sua produzione. Nel caso in cui dovessero, ciononostante, insorgere dei disturbi nel funzionamento, controllare il dispositivo secondo la seguente lista.

### Il dispositivo non si avvia:

- Controllare l'alimentazione elettrica.
- Controllare che il cavo elettrico e la spina elettrica non siano danneggiati.
- Controllare il fusibile di protezione principale.
- Controllare se è scattata la protezione surriscaldamento, vedi capitolo Sicurezza.

### Il ventilatore non si avvia:

- Controllare se il dispositivo è acceso.
- Controllare l'alimentazione elettrica e controllare se la presa di corrente o il cavo sono difettosi.

### Il dispositivo è rumoroso o vibra:

- Controllare se il dispositivo è stato posizionato in modo eretto e stabile.
- Controllare se il dispositivo è stato assemblato correttamente.

### Il dispositivo ancora non funziona perfettamente dopo questi controlli:

Contattare il servizio di assistenza. Portare eventualmente il dispositivo presso un'azienda di impianti elettrici autorizzata o presso il produttore per farlo riparare.

## Manutenzione

### Attività da svolgere prima dell'inizio della manutenzione



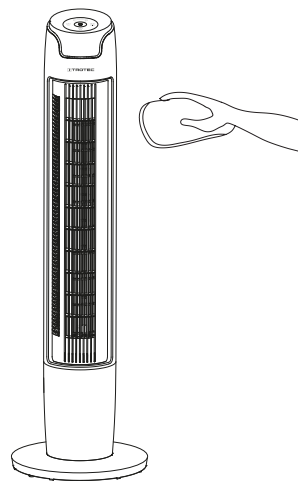
### Avvertimento relativo a tensione elettrica

Non toccare la spina elettrica con mani umide o bagnate!

- Spegnere il dispositivo premendo il tasto *ON/OFF* (11).
- Staccare il dispositivo dalla corrente, estraendo la spina elettrica dalla spina. Nel farlo, prendere la spina e non il cavo.

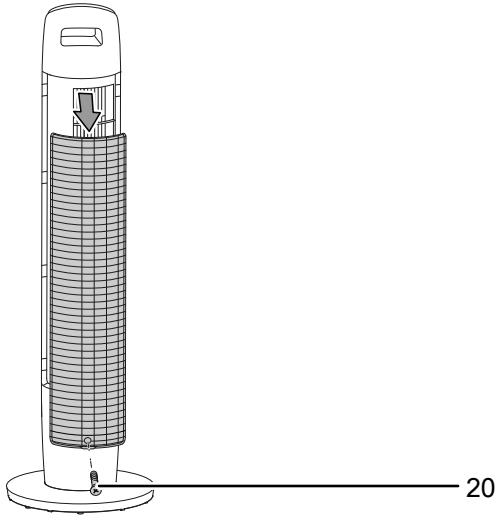
### Pulizia dell'involucro

Pulire l'involucro con un panno umido, morbido e senza pelucchi. Fare attenzione che non penetri umidità all'interno dell'alloggiamento. Fare attenzione che l'umidità non entri in contatto con gli elementi costruttivi elettrici. Per inumidire il panno, non utilizzare detergenti aggressivi, come ad es. spray detergenti, solventi, detergenti a base di alcool o abrasivi.

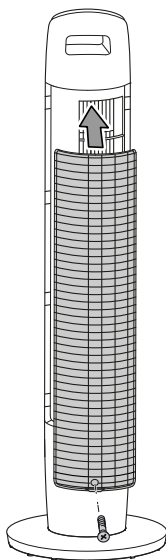


### Pulitura interna della copertura dell'involucro

- ✓ Il dispositivo è spento.
  - ✓ Il cavo elettrico è scollegato dalla presa di corrente.
1. Rimuovere la copertura dell'involucro sul retro del corpo del ventilatore, svitando la vite (20).



2. Pulire la copertura dell'involucro del corpo del ventilatore con un panno umido, morbido e senza pelucchi. Fare attenzione che non penetri umidità all'interno dell'alloggiamento. Fare attenzione che l'umidità non entri in contatto con gli elementi costruttivi elettrici. Per inumidire il panno, non utilizzare detergenti aggressivi, come ad es. spray detergenti, solventi, detergenti a base di alcool o abrasivi.
3. Far asciugare completamente la copertura dell'involucro.
4. Montare nuovamente la copertura sul retro del corpo del ventilatore e avvitare la vite (20).



- Il dispositivo non richiede altrimenti alcuna manutenzione.

### Allegato tecnico

#### Dati tecnici

Parametri	Valore
<b>Modello</b>	<b>TVE 40 T</b>
Livelli di ventilazione	6
Velocità dell'aria	2 m/s
Alimentazione	220 - 240 V / 50 Hz
Potenza assorbita	45 W
Lunghezza del cavo elettrico	1,80 m
Oscillazione	60°
Livello sonoro (1 m di distanza)	57 dB(A)
Peso	5,5 kg
Misure (lunghezza x larghezza x altezza)	325 x 325 x 1111 mm
Distanza minima dalle pareti e dagli oggetti	sopra (A): 30 cm dietro (B): 30 cm di lato (C): 30 cm davanti (D): 30 cm
Batterie per telecomando	2 x tipo AAA/1,5 V

## Smaltimento

Smaltire il materiale da imballaggio sempre in modo compatibile con l'ambiente e in conformità con le disposizioni locali vigenti in materia di smaltimento.



Il simbolo del contenitore dei rifiuti barrato indica che al termine della loro vita utile questo dispositivo e tutti i componenti che ne fanno parte (ad es. telecomando) non devono essere smaltiti con i rifiuti domestici, ma in conformità alla direttiva sui vecchi dispositivi elettrici ed elettronici (2012/19/UE) e alla legislazione nazionale.

Nelle vicinanze di ognuno sono a disposizione i punti di raccolta per i vecchi dispositivi elettrici ed elettronici. Gli indirizzi possono essere reperiti dalla propria amministrazione comunale o municipale. Per molti paesi dell'UE è possibile informarsi su ulteriori possibilità di restituzione anche sul sito web <https://hub.trotec.com/?id=45090>. Altrimenti, rivolgersi a un rappresentante di dispositivi usati riconosciuto, approvato per il proprio paese.

Grazie alla raccolta differenziata dei vecchi dispositivi elettrici ed elettronici si intende rendere possibile il riutilizzo, l'utilizzazione del materiale o altre forme di utilizzazione dei vecchi dispositivi, oltre a prevenire l'impatto negativo sull'ambiente e sulla salute umana, attraverso lo smaltimento delle sostanze pericolose eventualmente contenute nei dispositivi.



Questo simbolo del contenitore dei rifiuti barrato indica che le batterie o gli accumulatori non devono essere smaltiti con i rifiuti domestici al termine della loro vita utile. Se il dispositivo contiene batterie o accumulatori contenenti mercurio, cadmio o piombo, il rispettivo simbolo chimico (Hg, Cd o Pb) viene indicato sotto il simbolo del contenitore dei rifiuti barrato. Per evitare l'inquinamento ambientale, non abbandonare in modo incurante le batterie o i dispositivi elettrici ed elettronici contenenti batterie nelle aree pubbliche. Le batterie e gli accumulatori devono essere consegnati nei punti di raccolta preposti – come da REGOLAMENTO (UE) 2023/1542 DEL PARLAMENTO EUROPEO E DEL CONSIGLIO del 12 luglio 2023 relativo alle batterie e alle batterie vecchie. Rimuovere le batterie / gli accumulatori e smaltirli separatamente in conformità alle disposizioni di legge in vigore.

Trotec GmbH

Grebener Str. 7  
52525 Heinsberg  
Germany

☎ +49 2452 962-0

☎ +49 2452 962-200

✉ [online@trotec.com](mailto:online@trotec.com)

[www.trotec.com](http://www.trotec.com)