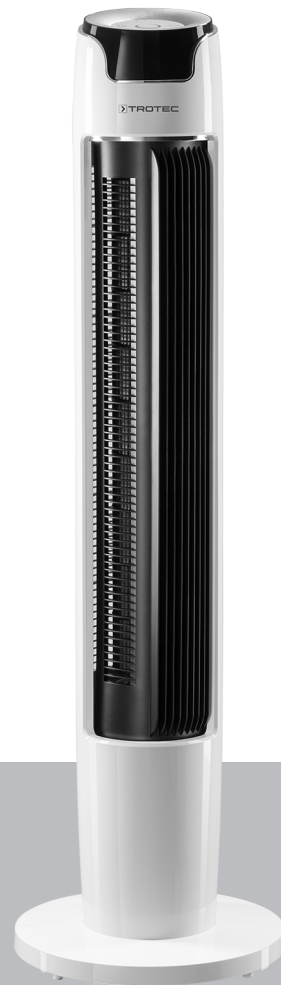


TVE 40 T

RO

MANUAL DE UTILIZARE
VENTILATOR TURN



 **TROTEC**

Cuprins

Indicații privind manualul de utilizare.....	2
Siguranță	2
Informații despre aparat	4
Transport și depozitare	5
Montare și punere în funcțiune.....	5
Utilizare	7
Erori și defecțiuni	9
Întreținere	10
Anexă tehnică	11
Evacuare la deșeurile	11

Indicații privind manualul de utilizare

Simboluri



Avertisment privind tensiunea electrică

Acest simbol vă avertizează că există pericole pentru viața și sănătatea persoanelor, datorate tensiunii electrice.



Avertisment

Cuvântul de semnalizare indică o periclitate cu grad mediu de risc, care, dacă nu este evitată, poate avea ca urmare decesul sau o vătămare corporală gravă.



Precauție

Cuvântul de semnalizare indică o periclitate cu grad redus de risc, care, dacă nu este evitată, poate avea ca urmare o vătămare corporală redusă sau medie.

Indicație

Cuvântul de semnalizare indică informații importante (de ex. daune materiale), dar nu și pericole.



Info

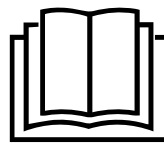
Indicațiile cu acest simbol vă ajută să vă executați activitățile rapid și în siguranță.



Respectați instrucțiunile

Indicațiile cu acest simbol vă indică faptul că trebuie să țineți cont de manualul de utilizare.

Versiunea actuală a manualului de utilizare și declarația de conformitate UE le puteți descărca de la următorul link:



TVE 40 T



<https://hub.trotec.com/?id=41976>

Siguranță

Citiți acest manual cu atenție înainte de punerea în funcțiune / utilizarea aparatului și păstrați întotdeauna manualul în imediata apropiere a locului de amplasare respectiv la aparat!



Avertisment

Citiți toate instrucțiunile de siguranță și indicațiile. Neglijarea respectării instrucțiunilor de siguranță și indicațiilor poate conduce la electrocutare, incendiu și/ sau vătămări corporale grave.

Păstrați toate instrucțiunile de siguranță și indicațiile pentru consultare ulterioară.

Aparatul poate fi utilizat de copii cu vârste începând de la 8 ani precum și de persoane cu capacități fizice, senzoriale sau mentale reduse ori de persoane neexperimentate și neinstruite, dacă sunt supravegheate sau dacă au fost instruite cu privire la utilizarea aparatului în condiții de siguranță și au înțeles pericolele care rezultă din această utilizare. A nu se lăsa la îndemâna copiilor. Curățarea și întreținerea nu trebuie executate în niciun caz de către copii nesupravegheați.

- Nu utilizați și nu instalați aparatul în încăperi sau zone cu pericol de explozie.
- Nu utilizați aparatul în atmosfere agresive.
- Amplasați aparatul în poziție verticală și stabilă, pe o suprafață portantă.
- Lăsați aparatul să se usuce după o curățare umedă. Nu puneți aparatul în funcțiune în stare umedă.
- Nu exploatați sau operați aparatul cu mâinile umede sau ude.
- Nu expuneți aparatul la jeturi directe de apă.
- Nu introduceți niciodată obiecte sau extremități ale corpului în aparat.
- Nu acoperiți și nu transportați aparatul în timpul funcționării.
- Nu vă așezați pe aparat.

- Aparatul nu este o jucărie. Țineți la distanță copiii și animalele. Utilizați aparatul numai sub supraveghere.
- Înaintea oricărei utilizări, verificați aparatul, accesoriile și elementele sale de racordare cu privire la eventuale deteriorări. Nu folosiți aparate și componente ale acestora defecte.
- Asigurați-vă că toate cablurile electrice aflate în afara aparatului sunt protejate împotriva deteriorărilor (de exemplu contra animalelor). Nu folosiți niciodată aparatul cu un cablu electric sau un racord de rețea deteriorat!
- Racordul electric trebuie să corespundă specificațiilor din capitolul Date tehnice.
- Conectați ștecherul de rețea la o priză de rețea protejată corespunzător.
- Alegeți prelungitoarele cablului de rețea ținând cont de datele tehnice. Desfășurați complet cablul prelungitor. Evitați suprasolicitarea electrică.
- Decuplați cablul de la priză înaintea efectuării lucrărilor de întreținere, îngrijire sau reparație la aparat, trăgând de ștecher.
- Opritiți aparatul și deconectați cablul de rețea de la priza electrică, atunci când nu folosiți aparatul.
- Nu folosiți niciodată aparatul, în cazul în care constatați deteriorări la ștecher sau cablul de rețea. În cazul în care cablul de rețea al acestui aparat este deteriorat, trebuie înlocuit de către producător sau de serviciul pentru clienți al acestuia sau de o altă persoană calificată, pentru a evita periclitări. Cablurile de rețea defecte reprezintă un pericol serios pentru sănătate!
- La amplasarea aparatului, respectați distanțele minime față de pereți și obiecte, precum și condițiile de depozitare și exploatare, conform capitolului Date tehnice.
- Asigurați-vă că admisia aerului și evacuarea aerului sunt libere.
- Asigurați-vă întotdeauna că zona din imediata apropiere a orificiilor de admisie și evacuare a aerului nu prezintă obiecte libere și murdărie.
- Aparatul nu trebuie utilizat sau conectat la rețeaua electrică în stare nemontată.
- O instalare necorespunzătoare poate conduce la incendiu, electrocutare sau rănirea gravă a persoanelor.
- Aparatul dispune de protecția contra supraîncălzirii, care este activată în cazul unei supraîncălziri (depășirea temperaturii de funcționare) a aparatului. Aparatul de oprește automat în acest caz.
- Nu introduceți baterii reîncărcabile în telecomandă.

Utilizarea conform destinației

Utilizați aparatul TVE 40 T exclusiv ca ventilator turn pentru ventilarea spațiilor interioare, cu respectarea datelor tehnice.

Utilizarea neconformă

- Nu instalați aparatul pe o suprafață udă respectiv inundată.
- Nu așezați obiecte, ca de exemplu piese de îmbrăcăminte, pe aparat.
- Nu utilizați aparatul în aer liber.
- Se interzice un alt mod de funcționare sau o altă utilizare decât cea prezentată în acest manual. În cazul nerespectării acestei instrucțiuni, se anulează orice răspundere și dreptul de solicitare a garanției.
- Orice modificare constructivă precum și extindere sau reconstrucție arbitrară a aparatului sunt interzise.

Calificarea personalului

Persoanele care utilizează acest aparat, trebuie:

- să fie conștiente de pericolele care apar la folosirea aparatelor electrice într-un mediu umed.
- să fi citit și înțeles manualul de utilizare, în special capitolul Siguranță.

Pericole reziduale



Avertisment privind tensiunea electrică

Lucrările la componentele electrice pot fi executate numai de o firmă specializată autorizată!



Avertisment privind tensiunea electrică

Înainte a tuturor lucrărilor la aparat, deconectați ștecherul de rețea de la priza de rețea!
Nu atingeți ștecherul de rețea cu mâinile umede sau ude.
Decuplați cablul de rețea de la priza de rețea, apucând de ștecher.



Avertisment

Acest aparat poate genera pericole, în cazul utilizării necorespunzătoare sau neconforme cu destinația, de către persoane neinstruite! Respectați calificările personalului!



Avertisment

Aparatul nu este o jucărie și nu trebuie să ajungă în mâinile copiilor.



Avertisment

Pericol de asfixiere
Nu depozitați ambalajul în mod neglijent. Acesta poate deveni o jucărie periculoasă pentru copii.

Indicație

Nu folosiți pentru curățarea aparatului detergenți caustici, substanțe abrazive sau solvenți.

Procedura în caz de urgență

1. Opriți aparatul.
2. În caz de urgență, deconectați aparatul de la alimentare electrică: Decuplați cablul de rețea de la priza de rețea, apucând de ștecher.
3. Nu reconectați un aparat defect la racordul de rețea.

Informații despre aparat

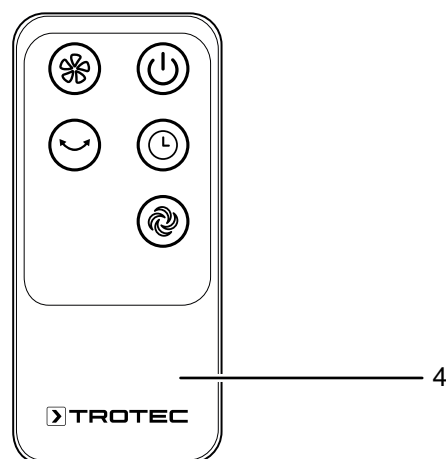
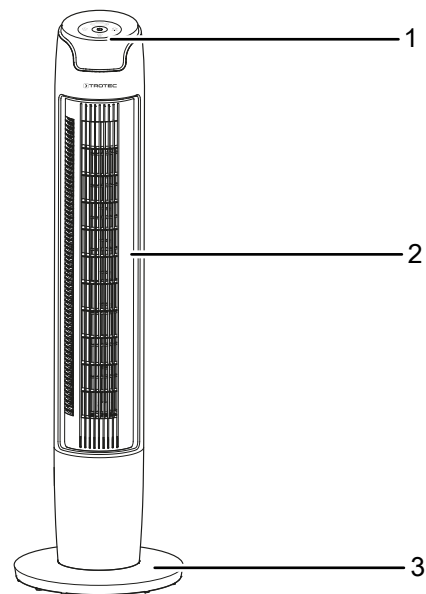
Descrierea aparatului

Aparatul se pretează pentru recircularea aerului în spații interioare.

Aparatul prezintă următoarele caracteristici:

- 6 trepte de viteză
- Funcție de temporizare reglabilă până la 12 ore
- Oscilare activabilă de 60°

Prezentarea aparatului



Nr.	Denumire
1	Panou de comandă
2	Corp ventilator
3	Picior suport
4	Telecomandă

Transport și depozitare

Indicație

Dacă depozitați sau transportați necorespunzător aparatul, acesta poate fi deteriorat.

Țineți cont de informațiile cu privire la transportul și depozitarea aparatului.

Transport

Respectați următoarele indicații **înaintea** fiecărei transportări:

- Opriți aparatul.
- Decuplați cablul de rețea de la priza de rețea, apucând de fișă.
- Nu folosiți cablul de rețea pe post de șnur de tractare.

Respectați următoarele indicații **după** fiecare transportare:

- Amplasați aparatul vertical după transportare.

Depozitare

Respectați următoarele indicații **înaintea** fiecărei depozitări:

- Opriți aparatul.
- Decuplați cablul de rețea de la priza de rețea, apucând de fișă.

Când nu folosiți aparatul, respectați următoarele condiții de depozitare:

- Mediu uscat și protejat împotriva înghețului și căldurii
- Eventual protejat cu o învelitoare împotriva pătrunderii prafului
- nu așezați alte aparate sau obiecte pe aparat, pentru a evita deteriorarea acestuia
- scoateți bateriile din telecomandă

Montare și punere în funcțiune

Furnitură

- 1 x aparat TVE 40 T
- 1 x telecomandă (fără baterii)
- 1 x manual

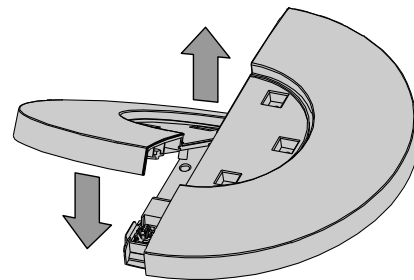
Despachetarea aparatului

1. Deschideți ambalajul de carton și scoateți aparatul.
2. Îndepărtați complet ambalajul de pe aparat.
3. Desfășurați complet cablul de rețea. Aveți grijă să nu fie deteriorat cablul de rețea și nu-l deteriorați la desfășurare.

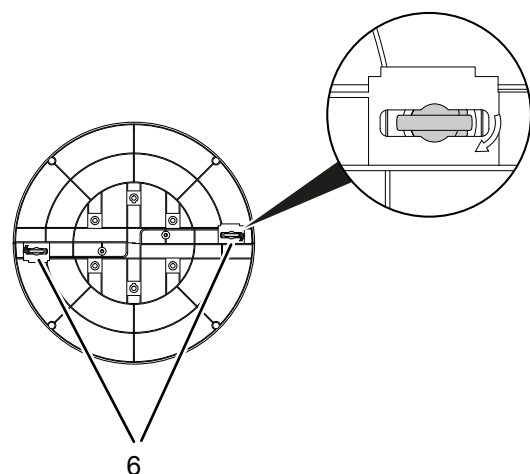
Montare

Montarea piciorului suport

1. Îmbinați cele două părți ale piciorului (3) între ele, astfel încât bolțurile să intre în deschiderile prevăzute.

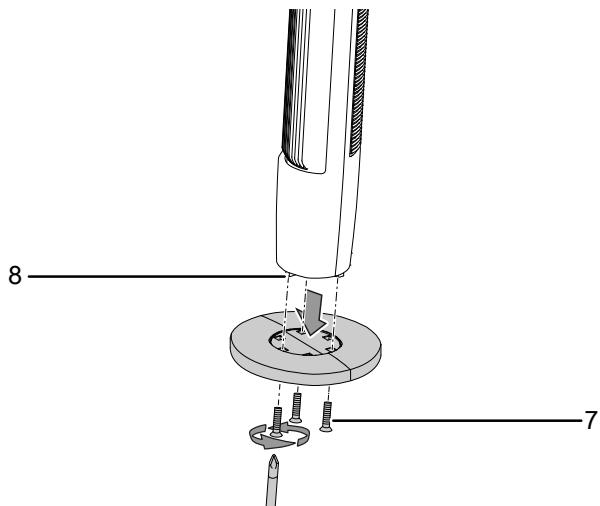


2. Rotiți cele două șuruburi cu cap fluture (6) de sub picior cu circa 90°, pentru a fixa între ele cele două părți ale piciorului.



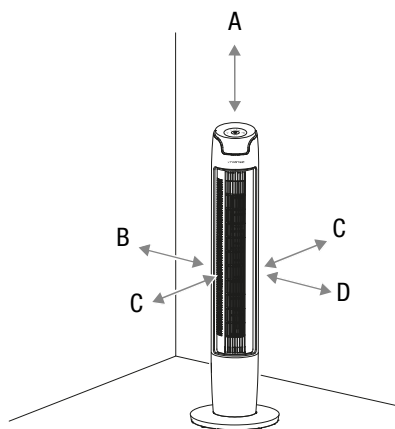
Îmbinarea corpului ventilatorului și piciorului

1. Îmbinați piciorul asamblat (3) cu corpul ventilatorului (2).
2. Înșurubați cele trei șuruburi de îmbinare (7), de pe partea de jos a corpului ventilatorului, în găurile prevăzute (8), pentru a-l fixa.



Punere în funcțiune

Respectați la amplasarea aparatului distanțele minime față de pereți, conform indicațiilor din capitolul Date tehnice.



Înainte de prima punere în funcțiune, introduceți bateriile în telecomandă.

Înainte de prima punere în funcțiune, introduceți bateriile în telecomandă.

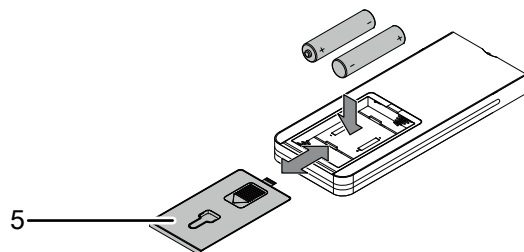
Introducerea bateriilor în telecomandă

Scoateți capacul bateriilor (5) aflat deasupra compartimentului pentru baterii al telecomenzii și introduceți două baterii AAA (1,5 V).

Indicație

Nu utilizați aparatul cu baterii reîncărcabile!

În timpul punerii în funcțiune, țineți cont de capitolul Date tehnice.



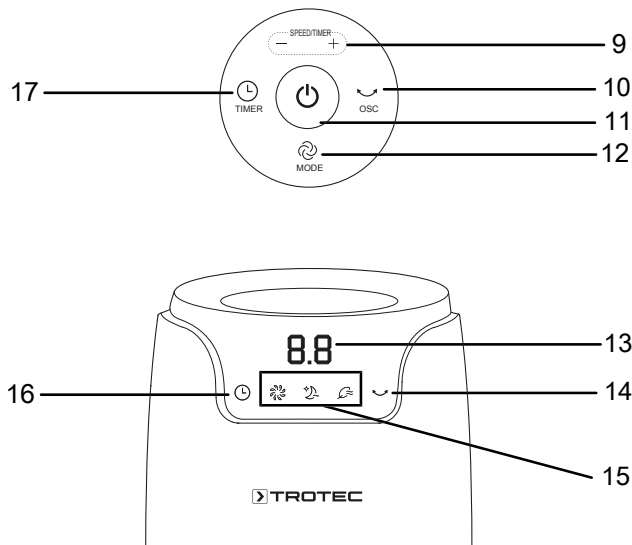
Conectarea cablului de rețea

- Conectați ștecherul de rețea la o priză de rețea protejată corespunzător.

- Înainte de repunerea în funcțiune a aparatului, verificați starea cablului de alimentare. Dacă aveți dubii cu privire la starea ireproșabilă a acestuia, contactați serviciul pentru clienți.
- Amplasați aparatul în poziție verticală și stabilă, pe o suprafață portantă.
- Evitați locurile cu risc de împiedicare la pozarea cablului de rețea sau a altor cabluri electrice, în special la amplasarea aparatului în centrul încăperii. Folosiți punți pentru cabluri.
- Asigurați-vă că ați derulat respectiv desfășurat complet cablurile prelungitoare.
- Aveți grijă ca fluxul de aer să nu fie blocat de perdele sau alte obiecte.

Utilizare

Elemente de comandă



Nr.	Denumire	Semnificație
9	Buton <i>SPEED/TIMER</i>	<ul style="list-style-type: none"> Reglarea treptei de ventilare (1-6) <ul style="list-style-type: none"> "+" = creșterea treptei de ventilare "-" = reducerea treptei de ventilare Treapta 1: viteză redusă a ventilatorului Treapta 3: viteză medie a ventilatorului Treapta 6: viteză ridicată a ventilatorului Reglarea numărului de ore cu temporizatorul activat
10	Buton <i>OSC</i>	Activarea și dezactivarea funcției de oscilare
11	Buton <i>ON/OFF</i>	Pornirea și oprirea aparatului
12	Buton <i>MODE</i>	Selectarea regimului de funcționare: <i>Regim de funcționare normal</i> <i>Mod nocturn</i> <i>Vânt natural</i>
13	Afișaj cu segmente	<ul style="list-style-type: none"> Afișarea numărului de ore cu temporizatorul activ 0,5 h până la 12 h Afișarea treptei de ventilare
14	Afișare Oscilare	Indică funcția de oscilare activată
15	LED-uri regim de funcționare	Indică regimul de funcționare selectat: <ul style="list-style-type: none"> ☼ = <i>Regim normal</i> 🌙 = <i>Mod nocturn</i> 🌬 = <i>Vânt natural</i>
16	LED-ul Timer	Temporizator = activarea și dezactivarea automată
17	Buton <i>TIMER</i>	Funcție de temporizare pentru activare și dezactivare automată

Pornirea aparatului

După ce ați instalat și adus aparatul în stare operațională, în modul descris în capitoul Punere în funcțiune, puteți să-l porniți.

1. Apăsați butonul *ON/OFF* (11).

⇒ Se emite un semnal sonor iar aparatul pornește în modul *Regim normal* pe treapta de ventilare 1.

Setarea regimurilor de funcționare

Aparatul dispune de următoarele regimuri de funcționare:

- *Regim de funcționare normal*
- *Mod nocturn*
- *Vânt natural*

Regim de funcționare normal

În modul *Regim normal*, ventilatorul funcționează constant, pe treapta de ventilare dorită. Treapta de ventilare poate fi reglată în acest regim între treapta 1 și 6 și este reprezentată în afișajul cu segmente (13).

Procedați după cum urmează, pentru a seta treapta de ventilare în regimul de funcționare *Regim normal*:

1. Apăsați butonul *MODE* (12) până când se aprinde LED-ul ☼ = *Regim normal* de la LED-urile regimului de funcționare (15).
⇒ Aparatul funcționează în regimul de funcționare *normal*.
2. Apăsați butonul *SPEED/TIMER* (9). Prin apăsarea repetată a "+" creșteți treapta de ventilare. Treapta de ventilare selectată este afișată pe afișajul cu segmente (13).
⇒ Aparatul funcționează constant, pe treapta de ventilare setată.
3. Apăsați butonul *SPEED/TIMER* (9): Prin apăsarea repetată a "-" reduceți treapta de ventilare. Treapta de ventilare selectată este reprezentată pe afișajul cu segmente (13).
⇒ Aparatul funcționează constant, pe treapta de ventilare setată.


Mod nocturn

În regimul de funcționare *Mod nocturn*, treapta de ventilare este comutată automat de aparat, în mod treptat, în funcție de treapta de ventilare selectată. Puteți comuta treapta de ventilare în acest regim, în mod manual, între treapta 1 și 3.

- Pe treapta de ventilare 1, aparatul comută automat în regimul de funcționare *Mod nocturn* pe treapta de ventilare 2, după 15 minute. După o funcționare de 45 de minute, aparatul comută automat înapoi pe treapta de ventilare 1 și continuă să funcționeze pe aceasta.
- Pe treapta de ventilare 2, aparatul comută automat în regimul de funcționare *Mod nocturn* pe treapta de ventilare 1, după o perioadă de funcționare de 60 minute, și continuă să funcționeze pe această treaptă.

- Pe treapta de ventilare 3, aparatul comută automat în regimul de funcționare *Mod nocturn* pe treapta de ventilare 2, după o perioadă de funcționare de 30 minute. După o funcționare de 60 de minute, aparatul comută automat pe treapta de ventilare 1 și continuă să funcționeze pe aceasta.


Pentru a activa modul nocturn, procedați după cum urmează:

1. Apăsați butonul *MODE* (12) până când se aprinde LED-ul  = *Mod nocturn* de la LED-urile regimului de funcționare (15).
⇒ Aparatul funcționează în regimul de funcționare *Mod nocturn*.

Vânt natural

În regimul de funcționare *Vânt natural* are loc oscilarea continuă automată a treptelor ventilatorului, pentru a genera un curent de aer plăcut, natural. Puteți comuta treapta de ventilare în acest regim, în mod manual, între treapta 1 și 3.

Pentru a activa regimul de funcționare *Vânt natural*, procedați după cum urmează:

1. Apăsați butonul *MODE* (12) până când se aprinde LED-ul  = *Vânt natural* de la LED-urile regimului de funcționare (15).
⇒ Aparatul comută în regimul de funcționare *Vânt natural*.

Procedați după cum urmează, pentru a seta treapta de ventilare în regimul de funcționare *Vânt natural*:

1. Apăsați butonul *SPEED/TIMER* (9): Prin apăsarea repetată a "+" creșteți treapta de ventilare. Treapta de ventilare selectată este afișată pe afișajul cu segmente (13).
⇒ Aparatul comută pe treapta de ventilare selectată.
⇒ Aparatul continuă să funcționeze în regimul de funcționare *Vânt natural*.
2. Apăsați butonul *SPEED/TIMER* (9): Prin apăsarea repetată a "-" reduceți treapta de ventilare. Treapta de ventilare selectată este afișată pe afișajul cu segmente (13).
⇒ Aparatul comută pe treapta de ventilare selectată.
⇒ Aparatul continuă să funcționeze în regimul de funcționare *Vânt natural*.

Reglarea temporizatorului

Temporizatorul are două moduri de funcționare:

- oprirea automată după un număr predefinit de ore
- pornirea automată după un număr predefinit de ore

Numărul de ore al temporizatorului poate lua valori între 0,5 și 12 ore. Temporizatorul poate fi programat în pași de 0,5 h (0,5 h până la 10 h) și în pași de 1 h (10 h până la 12 h).

Funcția poate fi setată în toate regimurile de funcționare. Ea poate fi activată atât în timpul funcționării cât și în timpul modului de așteptare.

Pornirea automată

- ✓ Aparatul este oprit.
- 1. Apăsați butonul *TIMER* (17), pentru a activa temporizatorul.
⇒ LED-ul Timer (16) clipește pentru circa 5 s.
- 2. Apăsați butonul *SPEED/TIMER* (9), pentru a selecta numărul de ore dorit până la pornirea automată.
⇒ Afișajul cu segmente (13) indică numărul de ore rămase până la pornirea automată.
- 3. Așteptați circa 5 s, pentru a confirma setarea.
⇒ LED-ul Timer (16) este aprins. Afișajul cu segmente (13) indică din nou treapta de ventilare actuală și regimul de funcționare actual.
⇒ Aparatul pornește după intervalul de timp predefinit.
- 4. Pentru a șterge setarea, apăsați butonul *SPEED/TIMER* (9) și selectați numărul de ore 00.
⇒ LED-ul Timer (16) se stinge.

Oprirea automată

- ✓ Aparatul este pornit.
- 1. Apăsați butonul *TIMER* (17), pentru a activa temporizatorul.
⇒ LED-ul Timer (16) clipește pentru circa 5 s.
- 2. Apăsați butonul *SPEED/TIMER* (9), pentru a selecta numărul de ore dorit până la oprirea automată.
⇒ Afișajul cu segmente (13) indică numărul de ore rămase până la oprirea automată.
- 3. Așteptați circa 5 s, pentru a confirma setarea.
⇒ LED-ul Timer (16) este aprins. Afișajul cu segmente (13) indică din nou treapta de ventilare actuală și regimul de funcționare actual.
⇒ Aparatul se oprește după intervalul de timp predefinit.
- 4. Pentru a șterge setarea, apăsați butonul *SPEED/TIMER* (9) și selectați numărul de ore 00.
⇒ LED-ul Timer (16) se stinge.

Funcția Memory

Dacă reporniți aparatul din modul de așteptare sau după o pană de curent, sunt memorate setările selectate pentru ultimul regim de funcționare utilizat.

Un eventual temporizator programat nu este memorat în aparat.

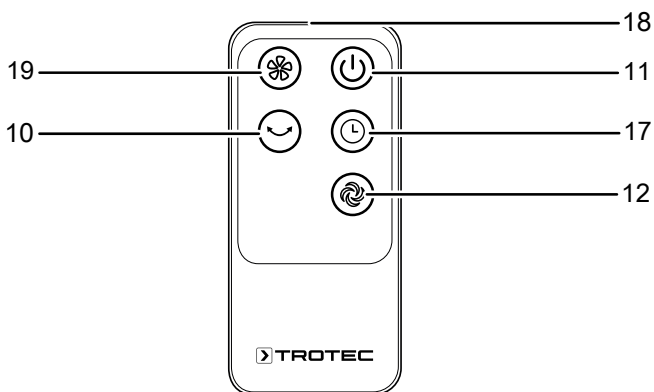
Reglarea oscilației

Cu funcția de oscilare obțineți o ventilație uniformă.

- ✓ Aparatul este pornit și în funcțiune.
- 1. Apăsați butonul *OSC* (10), pentru a activa funcția de oscilare.
⇒ Oscilarea este activată.
⇒ Corpul ventilatorului se rotește cu până la 60°.
- 2. Apăsați butonul *OSC* (10), pentru a dezactiva funcția de oscilare.
⇒ Oscilarea este dezactivată.
⇒ Aparatul încheie mișcarea oscilatorie în poziția dorită și continuă să funcționeze în regimul de funcționare setat.

Telecomandă

Toate reglajele aparatului pot fi realizate prin telecomandă inclusă în furnitură.



Nr.	Denumire	Semnificație
18	Emitător / receptor telecomandă	Transmite semnale prin infraroșu către aparat
11	Buton <i>ON/OFF</i>	Pornirea și oprirea aparatului
17	Buton <i>TIMER</i>	Funcție de temporizare pentru activare și dezactivare automată
12	Buton <i>MODE</i>	Selectarea regimului de funcționare: <i>Regim de funcționare normal</i> <i>Mod nocturn</i> <i>Vânt natural</i>
10	Buton <i>OSC</i>	Activarea și dezactivarea funcției de oscilare
19	Buton <i>SPEED</i>	<ul style="list-style-type: none"> Reglarea treptei de ventilare (1-6) "+" = creșterea treptei de ventilare "-" = reducerea treptei de ventilare Treapta 1: viteză redusă a ventilatorului Treapta 3: viteză medie a ventilatorului Treapta 6: viteză ridicată a ventilatorului

Scoaterea din funcțiune



Avertisment privind tensiunea electrică

Nu atingeți ștecherul de rețea cu mâinile umede sau ude.

- Opriți aparatul.
- Decuplați cablul de rețea de la priza de rețea, apucând de fișă.
- Curățați aparatul conform indicațiilor din capitolul Întreținere.
- Depozitați aparatul conform indicațiilor din capitolul Depozitare.

Erori și defecțiuni

Aparatul a fost verificat de mai multe ori pe durata procesului de producție în privința funcționării ireproșabile. Dacă apar totuși defecțiuni în funcționare, verificați aparatul conform listei următoare.

Aparatul nu pornește:

- Verificați racordul la rețea.
- Verificați cablul de alimentare și ștecherul de rețea cu privire la deteriorări.
- Verificați siguranța de rețea de la locul instalării.
- Verificați dacă nu s-a declanșat protecția la supraîncălzire, consultați capitolul Siguranță.
- Așteptați 10 minute, înainte de a reporni aparatul. Dacă aparatul nu pornește, dispuneți executarea unei verificări electrice de către o firmă specializată sau de către Trotec.

Sufianta nu pornește:

- Verificați dacă aparatul este pornit.
- Verificați alimentarea electrică și controlați dacă ștecherul sau cablul este defect.

Aparatul este zgometos respectiv vibrează:

- Verificați dacă aparatul este amplasat vertical și stabil.
- Verificați dacă aparatul este asamblat corect.

Indicație

Așteptați cel puțin 3 minute după toate lucrările de întreținere și reparație. Reporniți aparatul numai după aceea.

Aparatul dumneavoastră nu funcționează ireproșabil după verificări?

Contactați serviciul de asistență a clienților. Dacă este cazul, duceți aparatul pentru reparație la o firmă autorizată pentru reparația de aparate electrice sau la Trotec.

Întreținere

Activități înainte de începerea întreținerii



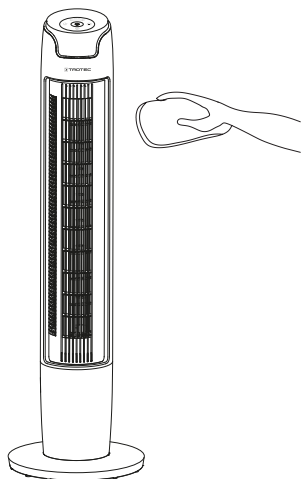
Avertisment privind tensiunea electrică

Nu atingeți ștecherul de rețea cu mâinile umede sau ude.

- Opriți aparatul.
- Decuplați cablul de rețea de la priza de rețea, apucând de fișă.

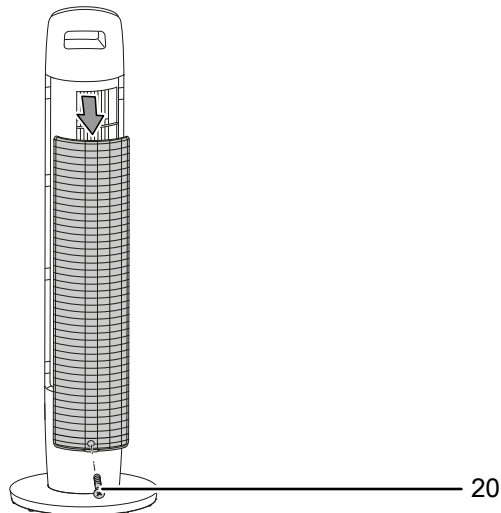
Curățarea carcasei

Curățați carcasa cu o lavetă umectată, moale, fără scame. Aveți grijă să nu pătrundă umezeală în carcasă. Asigurați-vă că umiditatea nu poate intra în contact cu componentele electrice. Nu folosiți pentru umectarea lavetei detergenți agresivi, cum ar fi sprayuri de curățare, solvenți, detergenți cu alcool sau substanțe abrazive.

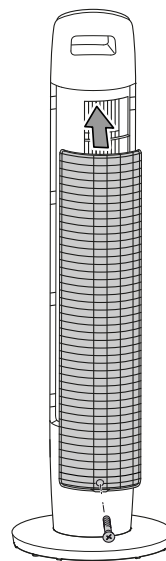


Curățarea din interior a capacului carcasei

- ✓ Aparatul este oprit.
 - ✓ Cablul de rețea este scos din priză.
1. Scoateți capacul carcasei de pe partea din spate a corpului ventilatorului, prin desfacerea șurubului (20).



2. Curățați capacul carcasei corpului ventilatorului cu o lavetă umectată, moale, fără scame. Aveți grijă să nu pătrundă umezeală în carcasă. Asigurați-vă că umiditatea nu poate intra în contact cu componentele electrice. Nu folosiți pentru umectarea lavetei detergenți agresivi, cum ar fi sprayuri de curățare, solvenți, detergenți cu alcool sau substanțe abrazive.
3. Lăsați capacul carcasei să se usuce complet.
4. Montați la loc capacul carcasei pe partea din spate a corpului ventilatorului și strângeți șurubul (20).



- Aparatul nu necesită întreținere.

Anexă tehnică

Date tehnice

Parametru	Valoare
Model	TVE 40 T
Trepte de ventilare	6
Viteza aerului	2 m/s
Tensiune de alimentare	220 - 240 V / 50 Hz
Putere consumată	45 W
Lungime cablu de rețea	1,50 m
Oscilare	60°
Nivel de presiune acustică (1 m distanță, treapta 3)	57 dB(A)
Greutate	5,6 kg
Dimensiuni (lungime x lățime x înălțime)	325 x 325 x 1111 (mm)
Distanța minimă față de pereți și obiecte	sus (A): 30 cm spate (B): 30 cm lateral (C): 30 cm față (D): 30 cm

Evacuare la deșeuri



Simbolul coșului de gunoi tăiat de pe un aparat electric sau electronic uzat indică faptul că nu este permisă evacuarea acestuia cu deșeurile menajere, la sfârșitul perioadei de viață. Pentru returnarea gratuită sunt disponibile în apropiere puncte de colectare pentru aparate electrice și electronice uzate. Adresele pot fi obținute de la primărie. Puteți să vă informați și de pe pagina noastră web <https://de.trotec.com/shop/> cu privire la alte metode de returnare, puse la dispoziție de noi.

Prin colectarea separată a aparatelor electrice și electronice uzate se permite re folosirea, valorificarea materiilor prime respectiv alte forme de valorificare a aparatelor vechi precum și evitarea consecințelor negative asupra mediului și sănătății oamenilor ale evacuării la deșeuri ale eventualelor substanțe periculoase conținute în aparate.



Bateriile și acumulatorii nu trebuie aruncați la deșeurile menajere; în Uniunea Europeană acestea trebuie evacuate la deșeuri în mod corespunzător, conform Directivei 2006/66/CE A PARLAMENTULUI ȘI CONSILIULUI EUROPEAN din 6 septembrie 2006 privind bateriile și acumulatorii. Vă rugăm să evacuați bateriile și acumulatorii la deșeuri, în conformitate cu prevederile legale în vigoare.

Trotec GmbH

Grebener Str. 7
D-52525 Heinsberg

☎ +49 2452 962-400

☎ +49 2452 962-200

✉ info@trotec.com

www.trotec.com