

TVE 23 S

IT

ISTRUZIONI
VENTILATORE A COLONNA



 **TROTEC**

Sommario

Indicazioni per l'utilizzo del presente manuale 2

Sicurezza 2

Informazioni relative al dispositivo 4

Trasporto e stoccaggio..... 5

Montaggio e messa in funzione 5

Utilizzo 8

Errori e disturbi..... 9

Manutenzione 9

Allegato tecnico..... 10

Smaltimento..... 10

Indicazioni per l'utilizzo del presente manuale

Simboli



Avvertimento relativo a tensione elettrica

Questo simbolo indica che sussistono pericoli di vita e per la salute delle persone, a causa della tensione elettrica.



Avvertimento

Questa parola chiave definisce un pericolo con un livello di rischio medio, che se non viene evitato potrebbe avere come conseguenza la morte o una lesione grave.



Attenzione

Questa parola chiave definisce un pericolo con un livello di rischio basso, che se non viene evitato potrebbe avere come conseguenza una lesione minima o leggera.

Avviso

Questa parola chiave indica la presenza di informazioni importanti (per es. relative a danni a cose), ma non indica pericoli.



Informazioni

Gli avvertimenti con questo simbolo aiutano a eseguire in modo veloce e sicuro le proprie attività.



Osservare le istruzioni

Gli avvertimenti contrassegnati con questo simbolo indicano che devono essere osservate le istruzioni del manuale d'uso.

La versione aggiornata di queste istruzioni per l'uso e la dichiarazione di conformità UE possono essere scaricate dal seguente link:



TVE 23 S



<https://hub.trotec.com/?id=43275>

Sicurezza

Leggere le presenti istruzioni con attenzione prima della messa in funzione/dell'utilizzo del dispositivo e conservare le istruzioni sempre nelle immediate vicinanze del luogo di installazione o presso il dispositivo stesso.



Avvertimento

Leggere tutte le indicazioni di sicurezza e le istruzioni.

L'inosservanza delle indicazioni di sicurezza e delle istruzioni può causare scosse elettriche, incendi e/o lesioni gravi.

Conservare tutte le indicazioni di sicurezza e le istruzioni per il futuro.

Questo dispositivo può essere utilizzato da bambini a partire da 8 anni e da persone con capacità fisiche, sensoriali o mentali ridotte o con mancanza di esperienza o conoscenza, se sono supervisionati o se sono stati formati sull'utilizzo sicuro del dispositivo e se capiscono i pericoli che ne possono risultare. I bambini non devono giocare con il dispositivo. La pulizia e la manutenzione da parte dell'utente non devono essere eseguite da bambini senza supervisione.

- Non utilizzare il dispositivo in ambienti o aree a rischio di esplosione e non posizionarlo in tali locali.
- Non utilizzare il dispositivo in atmosfere aggressive.
- Collocare il dispositivo in posizione eretta e stabile su una superficie orizzontale e stabile.
- Far asciugare il dispositivo dopo la pulizia con acqua. Non metterlo in funzione se è bagnato.
- Non mettere in funzione o comandare il dispositivo se si hanno mani umide o bagnate.
- Non esporre il dispositivo al getto diretto di acqua.
- Non infilare mai oggetti o elementi nel dispositivo.
- Non coprire il dispositivo durante il suo funzionamento.
- Non sedersi sul dispositivo.

- Il dispositivo non è un giocattolo. Tenere lontani bambini e animali.
- Controllare il dispositivo prima di ogni utilizzo, e verificare che gli accessori e gli allacci non siano danneggiati. Non utilizzare dispositivi o parti di dispositivi danneggiati.
- Assicurarci che tutti i cavi elettrici che si trovano all'esterno del dispositivo siano protetti da possibili danneggiamenti (per es. causati da animali). Non utilizzare mai il dispositivo se sono presenti danni ai cavi elettrici o all'alimentazione elettrica!
- L'alimentazione elettrica deve essere conforme alle indicazioni riportate nell'Allegato Tecnico.
- Inserire la spina elettrica in una presa di corrente assicurata correttamente.
- Scegliere le prolunghe del cavo elettrico rispettando le indicazioni dei dati tecnici. Srotolare completamente il cavo della prolunga. Evitare il sovraccarico elettrico.
- Scollegare il cavo elettrico dalla presa di corrente prima di iniziare i lavori di manutenzione e di riparazione sul dispositivo, estraendo la spina elettrica dalla presa.
- Spegnerne il dispositivo e rimuovere il cavo elettrico dalla presa di corrente, quando il dispositivo non viene utilizzato.
- Non utilizzare mai il dispositivo se vengono constatati danni alle spine elettriche o ai cavi elettrici.
Se il cavo elettrico di questo dispositivo viene danneggiata, è necessario farlo sostituire dal produttore o dal suo servizio clienti o da una persona qualificata in egual modo, per prevenire possibili pericoli.
I cavi elettrici difettosi rappresentano un serio pericolo per la salute!
- Durante l'installazione osservare le distanze minime del dispositivo dalle pareti e dagli oggetti e le condizioni di stoccaggio e di funzionamento, in conformità dell'Allegato Tecnico.
- Assicurarci che l'entrata e l'uscita dell'aria siano libere.
- Assicurarci che nelle immediate vicinanze dell'entrata e dell'uscita dell'aria non vi siano mai oggetti liberi e sedimenti di sporco.
- Non mettere in funzione il dispositivo smontato e non collegarlo all'alimentazione elettrica smontato.
- Una installazione non corretta può causare un danno, una scossa elettrica o gravi lesioni alle persone.
- Il dispositivo dispone di una protezione surriscaldamento che viene attivata quando il dispositivo si surriscalda (superamento della temperatura di funzionamento). Il dispositivo poi si spegne automaticamente.

Uso conforme alla destinazione

Utilizzare il dispositivo TVE 23 S esclusivamente come ventilatore a colonna per la ventilazione degli ambienti interni, nel rispetto dei dati tecnici.

Un utilizzo diverso da quello conforme alla destinazione, rappresenta un uso improprio.

Uso improprio ragionevolmente prevedibile

- Non installare il dispositivo su una pavimentazione bagnata o allagata.
- Non posare alcun oggetto, come ad es. abiti, sul dispositivo.
- Non utilizzare il dispositivo all'aperto.
- Non eseguire alcuna modifica strutturale o fare installazioni o trasformazioni sul/del dispositivo.

Qualifica del personale

Il personale addetto all'utilizzo di questo dispositivo deve:

- essere conscio dei pericoli che possono venirsi a creare durante il lavoro con dispositivi elettrici in ambienti umidi.
- aver letto e compreso il manuale d'uso, in particolare il capitolo sulla sicurezza.

Pericoli residui



Avvertimento relativo a tensione elettrica

I lavori sulle parti elettriche devono essere eseguiti esclusivamente da imprese specializzate autorizzate!



Avvertimento relativo a tensione elettrica

Prima di qualsiasi lavoro sul dispositivo, rimuovere la spina elettrica dalla presa di corrente!

Non toccare la spina elettrica con mani umide o bagnate!

Scollegare il cavo elettrico dalla presa di corrente, estraendo la spina elettrica dalla presa.



Avvertimento

Da questo dispositivo posso scaturire pericoli, se viene utilizzato in modo non corretto o non conforme alla sua destinazione da persone senza formazione! Tenere conto delle qualifiche del personale!



Avvertimento

Questo dispositivo non è un giocattolo e non deve essere maneggiato da bambini.



Avvertimento

Pericolo di soffocamento!

Non lasciare incustodito il materiale di imballaggio. Potrebbe diventare un gioco pericoloso per bambini.

Avviso

Per pulire il dispositivo non utilizzare detergenti corrosivi, abrasivi o solventi.

Comportamento in caso di emergenza

1. Spegner il dispositivo.
2. Staccare il dispositivo dalla corrente, estraendo la spina elettrica dalla spina. Nel farlo, prendere la spina e non il cavo.
3. Non allacciare nuovamente all'alimentazione elettrica un dispositivo difettoso.

Informazioni relative al dispositivo

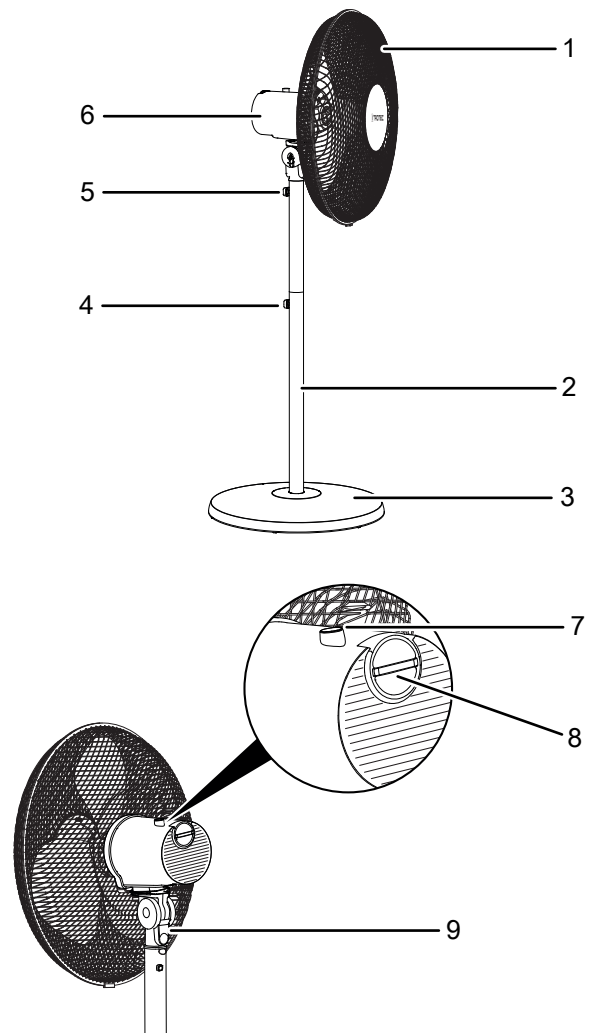
Descrizione del dispositivo

I ventilatori da tavolo della Serie TVE-S sono adatti alla circolazione dell'aria di ambienti interni.

Il dispositivo TVE 23 S dispone di seguenti caratteristiche:

- 3 livelli di velocità
- Regolabile in altezza
- Angolo di inclinazione della testa del ventilatore regolabile verticalmente fino a 30°
- Oscillazione a 80° attivabile

Rappresentazione del dispositivo



N.	Definizione
1	Griglia di protezione
2	Supporto
3	Piedino di appoggio
4	Vite di regolazione per l'elemento di comando
5	Vite di regolazione per la tiranteria
6	Elemento di comando
7	Perno <i>Oscillazione</i>
8	Quadro di controllo
9	Regolazione angolo di inclinazione

Trasporto e stoccaggio

Avviso

Se il dispositivo viene immagazzinato o trasportato in modo non conforme, il dispositivo può essere danneggiato.

Fare attenzione alle informazioni relative al trasporto e allo stoccaggio del dispositivo.

Trasporto

Osservare le seguenti indicazioni **prima** di ogni trasporto:

- Spegnerne il dispositivo.
- Staccare il dispositivo dalla corrente, estraendo la spina elettrica dalla spina. Nel farlo, prendere la spina e non il cavo.
- Non utilizzare il cavo elettrico come cavo di traino.

Osservare le seguenti indicazioni **dopo** ogni trasporto:

- Dopo ogni trasporto, riposizionare il dispositivo in posizione eretta.

Stoccaggio

Osservare le seguenti indicazioni **prima** di ogni stoccaggio:

- Spegnerne il dispositivo.
- Staccare il dispositivo dalla corrente, estraendo la spina elettrica dalla spina. Nel farlo, prendere la spina e non il cavo.

In caso di non utilizzo del dispositivo, osservare le seguenti condizioni di stoccaggio:

- Immagazzinare il dispositivo asciutto e protetto contro gelo e calore.
- Proteggere il dispositivo eventualmente con un involucro dalla polvere che può penetrarvi.
- Non posizionare altri dispositivi o oggetti sul dispositivo, per evitare danneggiamenti al dispositivo.

Montaggio e messa in funzione

Dotazione

- 1 x dispositivo TVE 23 S
- 1 x istruzioni
- Vite di collegamento

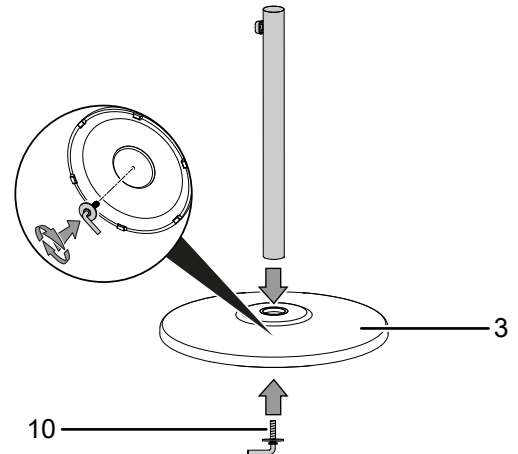
Disimballaggio del dispositivo

1. Aprire il cartone ed estrarre il dispositivo.
2. Rimuovere completamente l'imballaggio del dispositivo.
3. Srotolare completamente il cavo elettrico. Fare attenzione che il cavo elettrico non sia danneggiato e non danneggiarlo durante lo srotolamento.

Montaggio

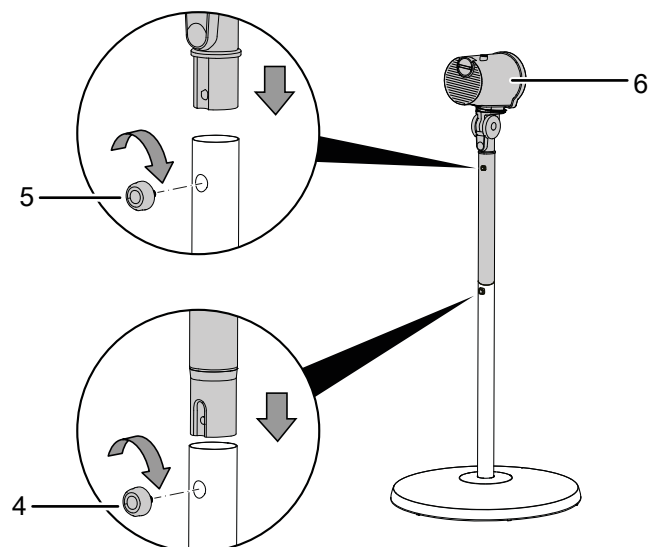
Montaggio del piedino di appoggio

1. Collegare il piedino d'appoggio (3) con l'asta inferiore del supporto.
2. Serrare entrambe le parti della vite di collegamento fornita (10) sotto al piedino d'appoggio.



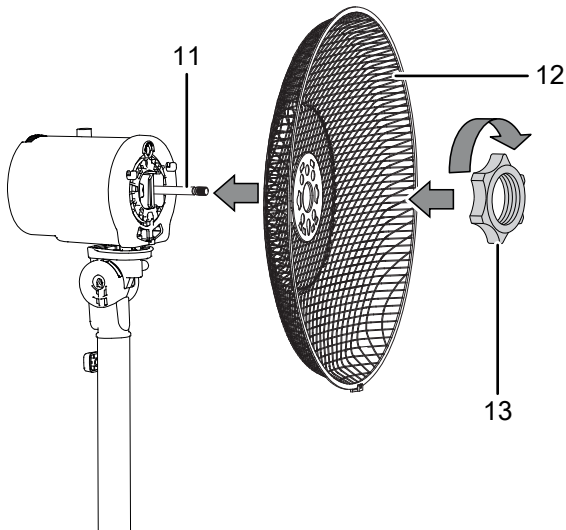
Collegamento dell'elemento di comando e del supporto

1. Collegare l'asta superiore del supporto con l'asta inferiore, e fissare entrambe con la vite di regolazione per la tiranteria (4).
2. Collegare l'elemento di comando (6) con l'asta superiore del supporto, e fissare entrambi con la vite di regolazione per l'elemento di comando (5).

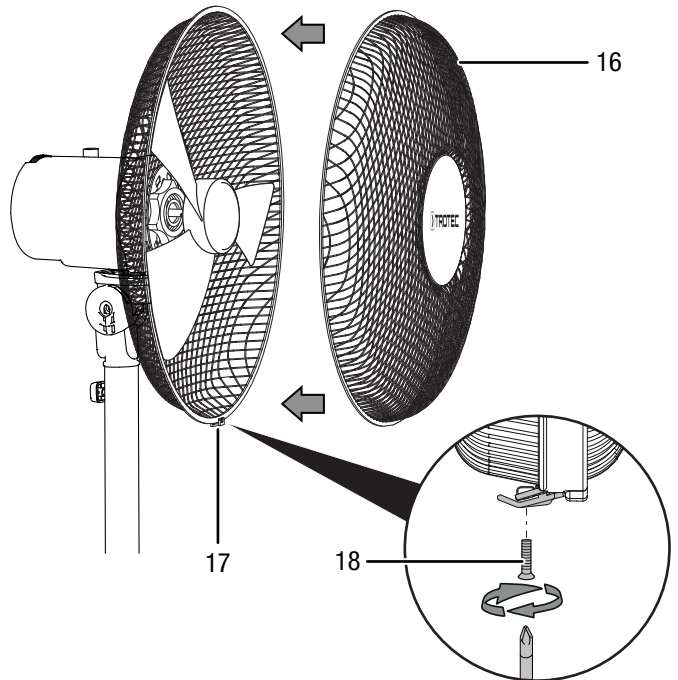


Montaggio del rotore

1. Inserire la griglia di protezione posteriore (12) sul mandrino del motore (11).
2. Fissare entrambi gli elementi con l'anello di attacco (13).

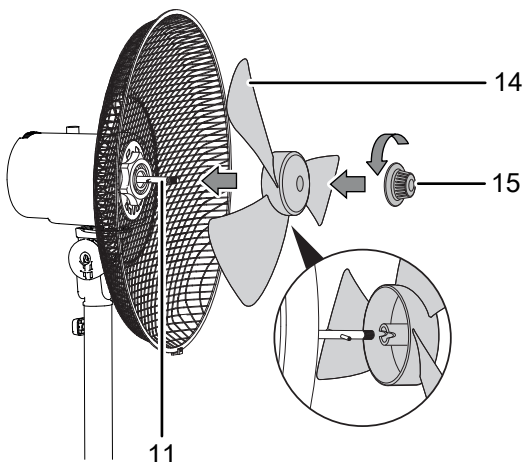


3. Avvitare le due griglie di protezione all'estremità inferiore con la vite di fissaggio (18).



Fissaggio del volano sul mandrino del motore

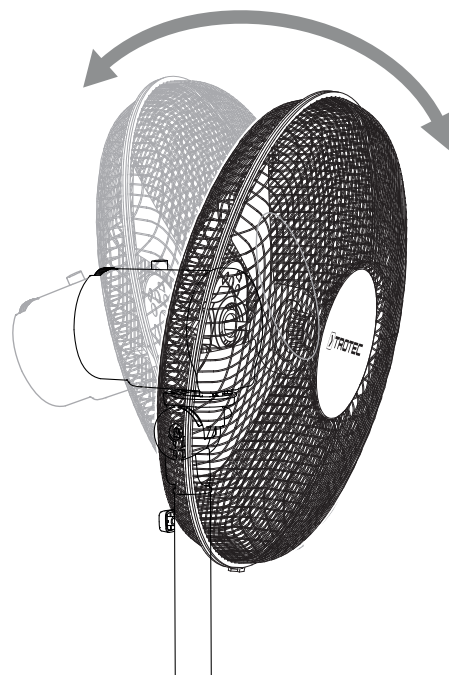
1. Inserire il volano (14) sul mandrino del motore (11).
2. Fissare il volano (14) con la testa di serraggio per il volano (15).



Impostazione dell'angolo di inclinazione del ventilatore

L'angolo di inclinazione del ventilatore può essere regolato manualmente fino a 30°.

1. Muovere la testa del ventilatore in avanti o indietro, in modo che si abbassi leggermente in avanti o indietro. Fare attenzione che la testa del ventilatore scatti in posizione nell'angolo di inclinazione desiderato.
- ⇒ L'angolo di inclinazione del ventilatore è impostato e la corrente d'aria si concentra sull'angolo di inclinazione selezionato.



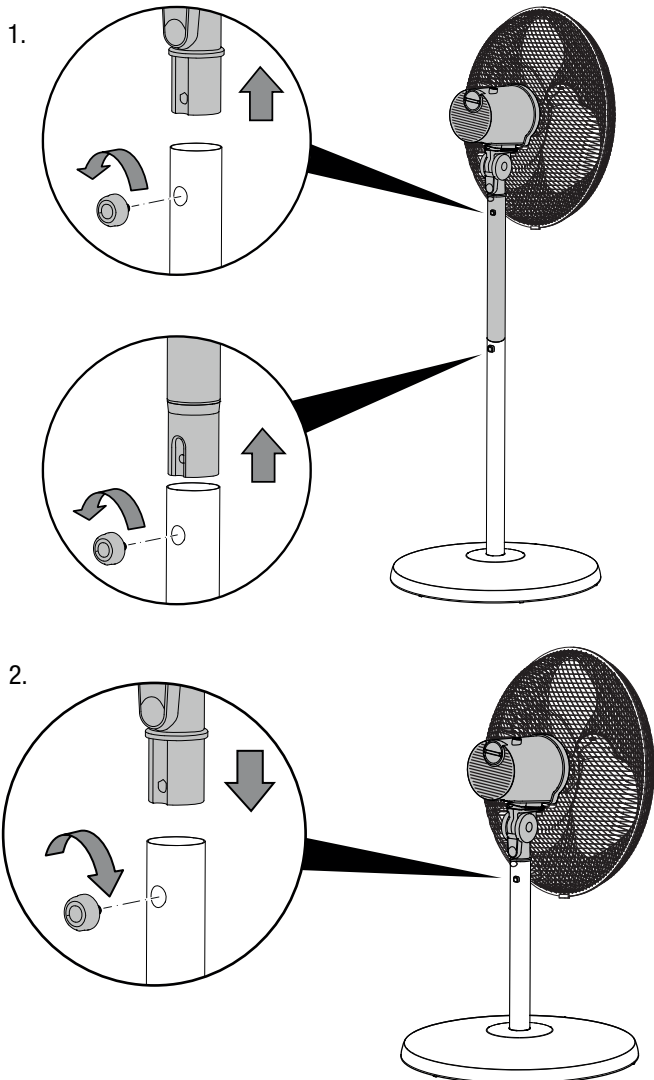
Montaggio e chiusura della griglia di protezione

1. Inserire la griglia di protezione anteriore (16) sulla griglia di protezione posteriore.
2. Assicurarli che tutte le morse (17) fissino le due griglie di protezione.

Impostazione dell'altezza

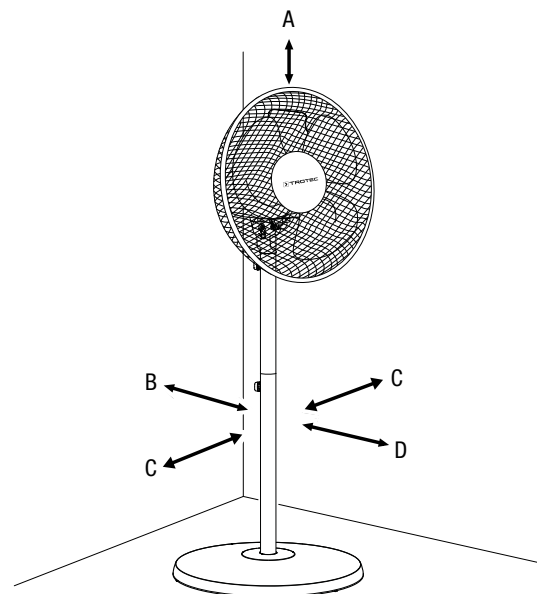
L'altezza del ventilatore può essere regolata su 2 livelli.

1. Per regolare l'altezza del ventilatore da 130 cm a 96 cm, rimuovere la parte inferiore dell'asta (vedere la sezione Collegamento dell'elemento di comando e del supporto).



Messa in funzione

Durante l'installazione osservare le distanze minime del dispositivo dalle pareti e dagli oggetti, in conformità con il capitolo Allegato tecnico.



Avvertimento

Pericolo di lesioni dovuto a una messa in funzione errata!

Sussiste pericolo di lesioni, se la griglia di protezione non è stata installata correttamente intorno al volano. La griglia di protezione deve essere installata correttamente, prima di accendere il dispositivo.



Avvertimento

Pericolo di lesioni dovuto alla rimozione della griglia di protezione!

Sussiste pericolo di lesioni, se la griglia di protezione viene rimossa durante il funzionamento. Non rimuovere la griglia di protezione mentre il dispositivo è in funzione!

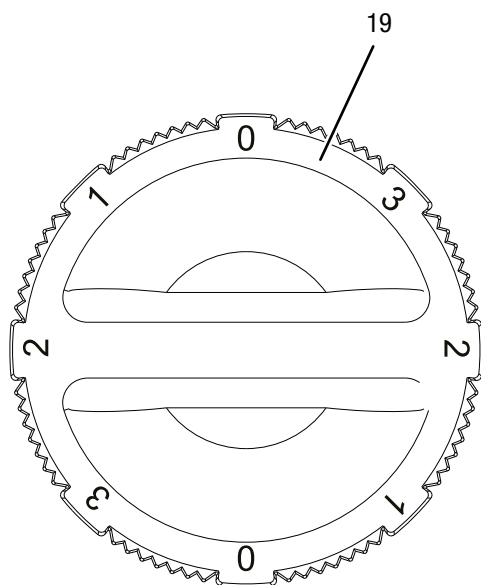
- Prima di rimettere in funzione il dispositivo, controllare le condizioni del cavo elettrico. In caso di dubbi in merito alle sue condizioni perfette, chiamare il servizio di assistenza.
- Collocare il dispositivo in posizione eretta e stabile su una superficie orizzontale e stabile.
- Evitare di posare il cavo elettrico o gli altri cavi elettrici in punti in cui si potrebbe inciampare, in particolare quando il dispositivo viene posizionato al centro del locale. Utilizzare ponti passacavi.
- Assicurarsi che le prolunghie dei cavi siano completamente srotolate.
- Fare attenzione che non vi siano tende o altri oggetti che possano ostacolare il flusso dell'aria.

Collegamento del cavo elettrico

- Collegare la spina elettrica a una presa di corrente assicurata correttamente.

Utilizzo

Elemento di comando



N.	Definizione	Descrizione
19	Regolatore dei livelli di rotazione	Accende o spegne il ventilatore: Livello 0 = spento Livello 1 = bassa Livello 2 = media Livello 3 = alta

Accensione del dispositivo

Avviso

Il regolatore del livello di rotazione (19) può essere ruotato sia verso sinistra sia verso destra di 360°.

Dopo aver posizionato il dispositivo come descritto nel capitolo Montaggio e messa in funzione, in modo che sia pronto all'uso, si può accenderlo.

1. Ruotare il selettore regolatore del livello di rotazione (19) al livello desiderato.
⇒ Il dispositivo si avvia nel livello di ventilazione selezionato.

Impostazione del livello di ventilazione

Quando il ventilatore è in funzione, è possibile impostare 3 livelli di ventilazione.

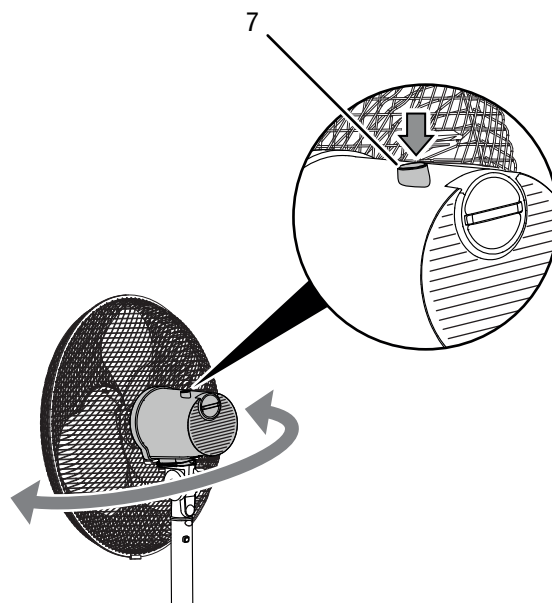
1. Ruotare il selettore regolatore del livello di rotazione (19) al livello desiderato, per impostarlo.
⇒ Il ventilatore funziona nel livello di ventilazione selezionato.

Impostazione dell'oscillazione

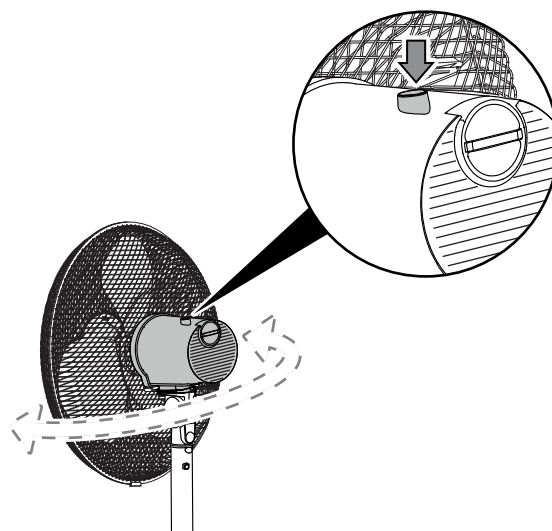
Con la funzione di oscillazione si raggiunge una ventilazione uniforme.

✓ Il dispositivo è acceso e in funzione.

1. Premere il perno *Oscillazione* (7) verso il basso, in modo che scatti in posizione.



- ⇒ L'oscillazione è attivata.
- ⇒ La testa del ventilatore ruota fino a 80°.



2. Premere nuovamente il perno *Oscillazione* (7) per disattivare l'oscillazione.
⇒ L'oscillazione è disattivata.
⇒ Il dispositivo termina l'oscillazione sul punto desiderato e continua a funzionare nella modalità di funzionamento impostata.

Messa fuori servizio



Avvertimento relativo a tensione elettrica

Non toccare la spina elettrica con mani umide o bagnate!

- Spegnerne il dispositivo.
- Staccare il dispositivo dalla corrente, estraendo la spina elettrica dalla spina. Nel farlo, prendere la spina e non il cavo.
- Pulire il dispositivo secondo quanto riportato nel capitolo Manutenzione.
- Immagazzinare il dispositivo in conformità con il capitolo Trasporto e immagazzinaggio.

Errori e disturbi

Il funzionamento perfetto del dispositivo è stato controllato più volte durante la sua produzione. Nel caso in cui dovessero, ciononostante, insorgere dei disturbi nel funzionamento, controllare il dispositivo secondo la seguente lista.

Il dispositivo non si avvia:

- Controllare l'alimentazione elettrica.
- Controllare che il cavo elettrico e la spina elettrica non siano danneggiati.
- Controllare il fusibile di protezione principale.
- Controllare se è scattata la protezione surriscaldamento, vedi capitolo Sicurezza.

Il ventilatore non si avvia:

- Controllare se il dispositivo è acceso.
- Controllare l'alimentazione elettrica e controllare se la presa di corrente o il cavo sono difettosi.

Il dispositivo è rumoroso o vibra:

- Controllare se il dispositivo è stato posizionato in modo eretto e stabile.
- Controllare se il dispositivo è stato assemblato correttamente.

Il dispositivo ancora non funziona perfettamente dopo questi controlli:

Contattare il servizio di assistenza. Portare eventualmente il dispositivo presso un'azienda di impianti elettrici autorizzata o presso il produttore per farlo riparare.

Manutenzione

Attività da svolgere prima dell'inizio della manutenzione



Avvertimento relativo a tensione elettrica

Non toccare la spina elettrica con mani umide o bagnate!

- Staccare il dispositivo dalla corrente, estraendo la spina elettrica dalla spina. Nel farlo, prendere la spina e non il cavo.

Pulizia dell'involucro

Pulire l'involucro con un panno umido, morbido e senza pelucchi. Fare attenzione che non penetri umidità all'interno dell'alloggiamento. Fare attenzione che l'umidità non entri in contatto con gli elementi costruttivi elettrici. Per inumidire il panno, non utilizzare detergenti aggressivi, come ad es. spray detergenti, solventi, detergenti a base di alcool o abrasivi.

Pulizia delle pale del ventilatore

- ✓ Il dispositivo è spento.
 - ✓ Il cavo elettrico è scollegato dalla presa di corrente.
1. Rimuovere la griglia di protezione in conformità con le istruzioni d'uso riportate nel capitolo Montaggio e messa in funzione.
 2. Pulire le pale del ventilatore con un panno umido, morbido e senza pelucchi. Fare attenzione che non penetri umidità all'interno dell'involucro. Fare attenzione che l'umidità non entri in contatto con gli elementi costruttivi elettrici. Per inumidire il panno, non utilizzare detergenti aggressivi, come per es. spray detergenti, solventi, detergenti a base di alcool o abrasivi.



- Il dispositivo non richiede altrimenti alcuna manutenzione.

Allegato tecnico

Dati tecnici

Parametri	Valore
Modello	TVE 23 S
Livelli di ventilazione	3
Velocità dell'aria	2,3 m/s
Alimentazione	220 – 240 V / 50 Hz
Potenza assorbita	50 W
Lunghezza del cavo elettrico	1,80 m
Angolo di inclinazione regolabile	30°
Oscillazione	80°
Regolabile in altezza	0,96 – 1,30 m
Diametro pale del ventilatore	40 cm
Livello sonoro (1 m di distanza, livello 3)	60 dB(A)
Peso	5,5 kg
Dimensioni (Lunghezza x Larghezza x Altezza)	400 x 450 x 1300 mm
Distanza minima dalle pareti e dagli oggetti:	
sopra (A):	30 cm
dietro (B):	30 cm
di lato (C):	30 cm
davanti (D):	30 cm

Smaltimento

Smaltire il materiale da imballaggio sempre in modo compatibile con l'ambiente e in conformità con le disposizioni locali vigenti in materia di smaltimento.



Il simbolo del contenitore dei rifiuti barrato indica che al termine della loro vita utile questo dispositivo e tutti i componenti che ne fanno parte non devono essere smaltiti con i rifiuti domestici, ma in conformità alla direttiva sui vecchi dispositivi elettrici ed elettronici (2012/19/UE) e alla legislazione nazionale.

Nelle vicinanze di ognuno sono a disposizione i punti di raccolta per i vecchi dispositivi elettrici ed elettronici. Gli indirizzi possono essere reperiti dalla propria amministrazione comunale o municipale. Per molti paesi dell'UE è possibile informarsi su ulteriori possibilità di restituzione anche sul sito web <https://hub.trotec.com/?id=45090>. Altrimenti, rivolgersi a un rappresentante di dispositivi usati riconosciuto, approvato per il proprio paese.

Grazie alla raccolta differenziata dei vecchi dispositivi elettrici ed elettronici si intende rendere possibile il riutilizzo, l'utilizzazione del materiale o altre forme di utilizzazione dei vecchi dispositivi, oltre a prevenire l'impatto negativo sull'ambiente e sulla salute umana, attraverso lo smaltimento delle sostanze pericolose eventualmente contenute nei dispositivi.

Trotec GmbH

Grebbener Str. 7
52525 Heinsberg
Germany

☎ +49 2452 962-0

☎ +49 2452 962-200

✉ online@trotec.com

www.trotec.com