

IT

ISTRUZIONI PER L'USO
VENTILATORE TURBO A 360°



Sommario

Indicazioni relative alle istruzioni per l'uso 2

Sicurezza 2

Informazioni relative al dispositivo 4

Trasporto e stoccaggio..... 5

Montaggio e messa in funzione 6

Utilizzo 7

Errori e disturbi..... 10

Manutenzione 11

Allegato tecnico..... 11

Smaltimento..... 11

Indicazioni relative alle istruzioni per l'uso

Simboli



Avvertimento relativo a tensione elettrica

Questo simbolo indica che sussistono pericoli di vita e per la salute delle persone, a causa della tensione elettrica.



Avvertimento

Questa parola chiave definisce un pericolo con un livello di rischio medio, che se non viene evitato potrebbe avere come conseguenza la morte o una lesione grave.



Attenzione

Questa parola chiave definisce un pericolo con un livello di rischio basso, che se non viene evitato potrebbe avere come conseguenza una lesione minima o leggera.

Avviso

Questa parola chiave indica la presenza di informazioni importanti (per es. relative a danni a cose), ma non indica pericoli.



Informazioni

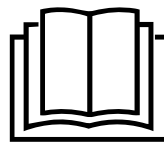
Gli avvertimenti con questo simbolo aiutano a eseguire in modo veloce e sicuro le proprie attività.



Osservare le istruzioni

Gli avvertimenti con questo simbolo indicano che devono essere osservate le istruzioni per l'uso.

La versione aggiornata delle istruzioni per l'uso e la dichiarazione di conformità UE possono essere scaricate dal seguente link:



TVE 100



<https://hub.trotec.com/?id=45844>

Sicurezza

Leggere le presenti istruzioni con attenzione prima della messa in funzione/dell'utilizzo del dispositivo e conservare le istruzioni sempre nelle immediate vicinanze del luogo di installazione o presso il dispositivo stesso.



Avvertimento

Leggere tutte le indicazioni di sicurezza e le istruzioni.

L'inosservanza delle indicazioni di sicurezza e delle istruzioni può causare scosse elettriche, incendi e/o lesioni gravi.

Conservare tutte le indicazioni di sicurezza e le istruzioni per il futuro.

Questo dispositivo può essere utilizzato da bambini a partire da 8 anni e da persone con capacità fisiche, sensoriali o mentali ridotte o con mancanza di esperienza o conoscenza, se sono supervisionati o se sono stati formati sull'utilizzo sicuro del dispositivo e se capiscono i pericoli che ne possono risultare. I bambini non devono giocare con il dispositivo. La pulizia e la manutenzione da parte dell'utente non devono essere eseguite da bambini senza supervisione.

- Non utilizzare il dispositivo in ambienti o aree a rischio di esplosione e non posizionarlo in tali locali.
- Non utilizzare il dispositivo in atmosfere aggressive.
- Posizionare il dispositivo in posizione verticale e in modo stabile su un fondo che ne sopporti il peso.
- Far asciugare il dispositivo dopo la pulizia con acqua. Non metterlo in funzione se è bagnato.
- Non mettere in funzione o comandare il dispositivo se si hanno mani umide o bagnate.
- Non esporre il dispositivo al getto diretto di acqua.
- Non infilare mai oggetti o elementi nel dispositivo.
- Non coprire il dispositivo durante il suo funzionamento.
- Non sedersi sul dispositivo.

- Il dispositivo non è un giocattolo. Tenere lontani bambini e animali. Utilizzare il dispositivo solo sotto sorveglianza.
- Controllare il dispositivo prima di ogni utilizzo, e verificare che gli accessori e gli allacci non siano danneggiati. Non utilizzare dispositivi o parti di dispositivi danneggiati.
- Assicurarci che tutti i cavi elettrici che si trovano all'esterno del dispositivo siano protetti da possibili danneggiamenti (per es. causati da animali). Non utilizzare mai il dispositivo se sono presenti danni ai cavi elettrici o all'alimentazione elettrica!
- L'alimentazione elettrica deve essere conforme alle indicazioni riportate nell'Allegato Tecnico.
- Inserire la spina elettrica in una presa di corrente assicurata correttamente.
- Scegliere le prolunghe del cavo elettrico rispettando le indicazioni dei dati tecnici. Srotolare completamente il cavo della prolunga. Evitare il sovraccarico elettrico.
- Scollegare il cavo elettrico dalla presa di corrente prima di iniziare i lavori di manutenzione e di riparazione sul dispositivo, estraendo la spina elettrica dalla presa.
- Spegnerlo il dispositivo e rimuovere il cavo elettrico dalla presa di corrente, quando il dispositivo non viene utilizzato.
- Non utilizzare mai il dispositivo se vengono constatati danni alle spine elettriche o ai cavi elettrici. Se il cavo elettrico di questo dispositivo viene danneggiato, è necessario farlo sostituire dal produttore o dal suo servizio clienti o da una persona qualificata in egual modo, per prevenire possibili pericoli. I cavi elettrici difettosi rappresentano un serio pericolo per la salute!
- Durante l'installazione osservare le distanze minime del dispositivo dalle pareti e dagli oggetti e le condizioni di stoccaggio e di funzionamento, in conformità dell'Allegato Tecnico.
- Assicurarci che l'entrata e l'uscita dell'aria siano libere.
- Assicurarci che nelle immediate vicinanze dell'entrata e dell'uscita dell'aria non vi siano mai oggetti liberi e sedimenti di sporco.
- Il dispositivo non deve essere messo in funzione o collegato alla rete elettrica se non è montato.
- Una installazione non corretta può causare un danno, una scossa elettrica o gravi lesioni alle persone.
- Il dispositivo dispone di una protezione surriscaldamento che viene attivata quando il dispositivo si surriscalda (superamento della temperatura di funzionamento). Il dispositivo poi si spegne automaticamente.
- Non ingoiare pile a bottone! Se si ingoia una pila a bottone ciò può portare a gravi bruciature/corrosioni interne entro 2 ore! Le corrosioni possono portare alla morte!
- Se si ritiene che sia stata ingoiata una batteria o che quest'ultima sia entrata nel corpo in un altro modo, cercare immediatamente un medico!
- Tenere lontane dai bambini le batterie nuove e usate oltre al vano batterie aperto.
- Se il vano batterie non si chiude correttamente, non utilizzare più il dispositivo tramite il telecomando.
- Le batterie contengono sostanze nocive per l'ambiente. Smaltire le batterie in conformità con le disposizioni di legge nazionali (vedi capitolo Smaltimento)
- Non inserire le batterie ricaricabili nel comando a distanza.

Uso conforme alla destinazione

Utilizzare il dispositivo TVE 100 esclusivamente come ventilatore da tavolo per la ventilazione degli ambienti interni, nel rispetto dei dati tecnici.

Uso improprio prevedibile

- Non installare il dispositivo su una pavimentazione bagnata o allagata.
- Non posare alcun oggetto, come ad es. abiti, sul dispositivo.
- Non utilizzare il dispositivo all'aperto.
- Un funzionamento o un utilizzo che differiscono da quanto indicato nelle presenti istruzioni non sono ammessi. In caso di mancata osservazione, si estingue ogni responsabilità e il diritto alla garanzia.
- È vietato apporre modifiche e fare installazioni o trasformazioni del dispositivo.

Qualifica del personale

Il personale addetto all'utilizzo di questo dispositivo deve:

- essere conscio dei pericoli che possono venirsene a creare durante il lavoro con dispositivi elettrici in ambienti umidi.
- aver letto e capito le istruzioni per l'uso, in particolare il capitolo sulla sicurezza.

Pericoli residui



Avvertimento relativo a tensione elettrica

I lavori sulle parti elettriche devono essere eseguiti esclusivamente da imprese specializzate autorizzate!



Avvertimento relativo a tensione elettrica

Prima di qualsiasi lavoro sul dispositivo, rimuovere la spina elettrica dalla presa di corrente!
Non toccare la spina elettrica con mani umide o bagnate!
Scollegare il cavo elettrico dalla presa di corrente, estraendo la spina elettrica dalla presa.



Avvertimento

Da questo dispositivo posso scaturire pericoli, se viene utilizzato in modo non corretto o non conforme alla sua destinazione da persone senza formazione! Tenere conto delle qualifiche del personale!



Avvertimento

Questo dispositivo non è un giocattolo e non deve essere maneggiato da bambini.



Avvertimento

Pericolo di soffocamento!
Non lasciare incustodito il materiale di imballaggio.
Potrebbe diventare un gioco pericoloso per bambini.

Avviso

Per pulire il dispositivo non utilizzare detergenti corrosivi, abrasivi o solventi.

Comportamento in caso di emergenza

1. Spegnerne il dispositivo.
2. In caso di emergenza, staccare il dispositivo dall'alimentazione elettrica: Scollegare il cavo elettrico dalla presa di corrente, estraendo la spina elettrica dalla presa.
3. Non allacciare nuovamente all'alimentazione elettrica un dispositivo difettoso.

Informazioni relative al dispositivo

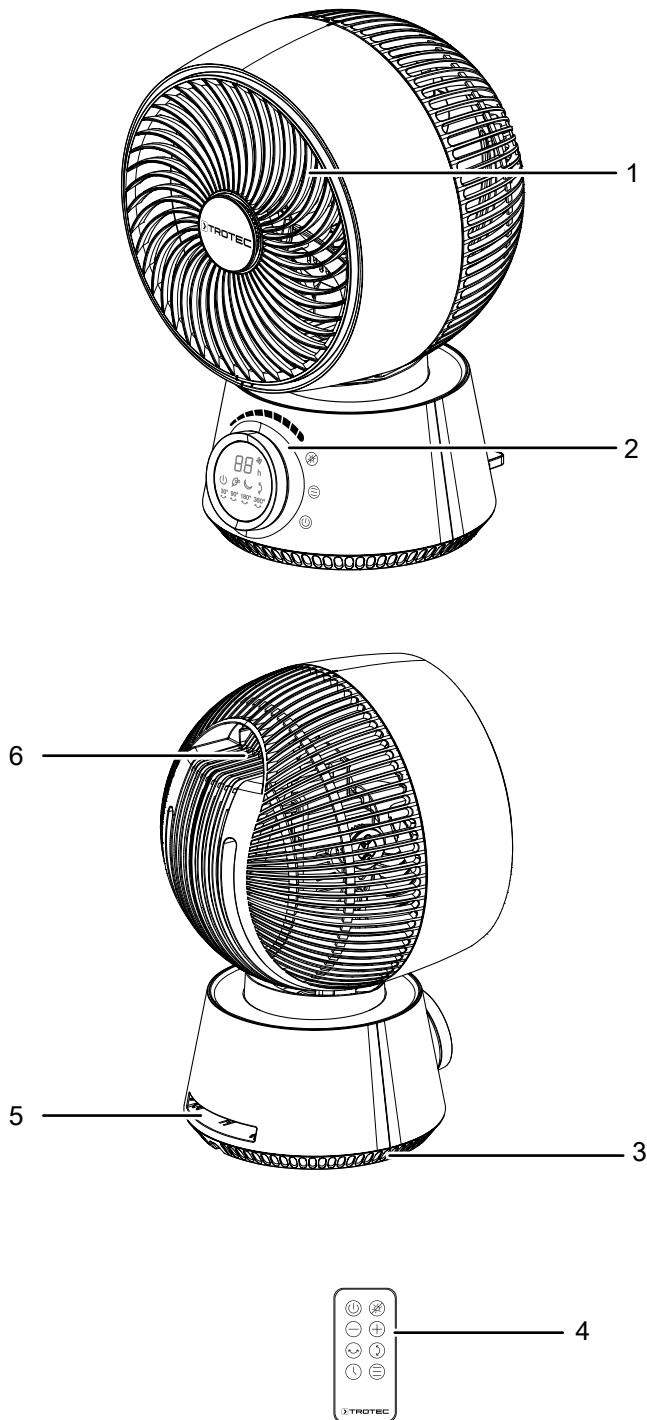
Descrizione del dispositivo

Il dispositivo è adatto alla circolazione dell'aria in ambienti interni.

Il dispositivo ha le seguenti caratteristiche:

- 32 livelli di velocità
- funzione timer regolabile fino a 12 ore
- funzione swing a 90° attivabile
- oscillazione attivabile in scatti da 30°, 90°, 180°, 360°
- con contenitore integrato e diffusore per olio profumato
- quadro di controllo con regolazione della luminosità e funzione di spegnimento del display
- con telecomando
- con maniglia di trasporto

Rappresentazione del dispositivo



Trasporto e stoccaggio

Avviso

Se il dispositivo viene immagazzinato o trasportato in modo non conforme, il dispositivo può essere danneggiato.

Fare attenzione alle informazioni relative al trasporto e allo stoccaggio del dispositivo.

Trasporto

Il dispositivo è dotato di una maniglia per facilitarne il trasporto.

Osservare le seguenti indicazioni **prima** di ogni trasporto:

- Spegnere il dispositivo.
- Scollegare il cavo elettrico dalla presa di corrente, estraendo la spina elettrica dalla presa.
- Non utilizzare il cavo elettrico come cavo di traino.

Osservare le seguenti indicazioni **dopo** ogni trasporto:

- Dopo ogni trasporto, riposizionare il dispositivo in posizione eretta.

Stoccaggio

Osservare le seguenti indicazioni **prima** di ogni stoccaggio:

- Spegnere il dispositivo.
- Scollegare il cavo elettrico dalla presa di corrente, estraendo la spina elettrica dalla presa.

In caso di non utilizzo del dispositivo, osservare le seguenti condizioni di stoccaggio:

- Immagazzinare il dispositivo asciutto e protetto contro gelo e calore.
- Proteggere il dispositivo eventualmente con un involucro dalla polvere che può penetrarvi.
- Non posizionare altri dispositivi o oggetti sul dispositivo, per evitare danneggiamenti al dispositivo.
- Rimuovere le batterie dal comando a distanza.

N.	Definizione
1	Corpo del ventilatore
2	Quadro di controllo
3	Piedino di appoggio
4	Telecomando
5	Vano per il telecomando
6	Maniglia di trasporto

Montaggio e messa in funzione

Dotazione

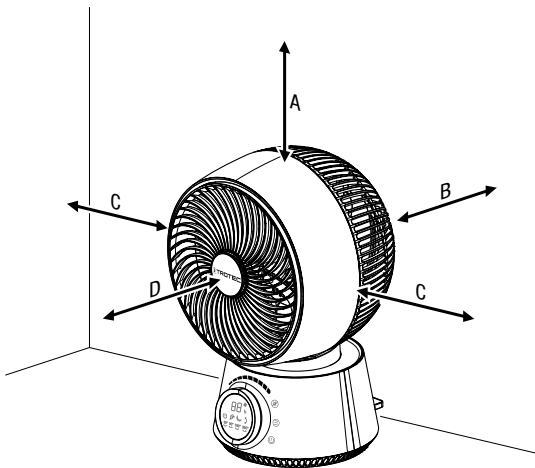
- 1 x dispositivo TVE 100
- 1 x comando a distanza (senza batterie)
- 1 x istruzioni

Disimballaggio del dispositivo

1. Aprire il cartone ed estrarre il dispositivo.
2. Rimuovere completamente l'imballaggio del dispositivo.
3. Srotolare completamente il cavo elettrico. Fare attenzione che il cavo elettrico non sia danneggiato e non danneggiarlo durante lo srotolamento.

Messa in funzione

Durante l'installazione osservare le distanze minime del dispositivo dalle pareti e dagli oggetti, in conformità con il capitolo Allegato tecnico.



- Prima di rimettere in funzione il dispositivo, controllare le condizioni del cavo elettrico. In caso di dubbi in merito al corretto funzionamento, chiamare il servizio di assistenza.
- Posizionare il dispositivo in posizione verticale e in modo stabile su un fondo che ne sopporti il peso.
- Evitare di posare il cavo elettrico o gli altri cavi elettrici in punti in cui si potrebbe inciampare, in particolare quando il dispositivo viene posizionato al centro del locale. Utilizzare ponti passacavi.
- Assicurarci che le prolunghe dei cavi siano completamente srotolate.
- Fare attenzione che non vi siano tende o altri oggetti che possano ostacolare il flusso dell'aria.

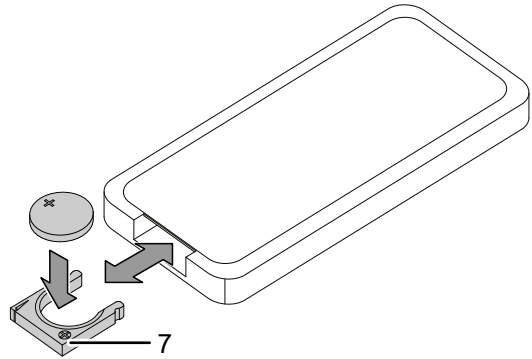
Prima della messa in funzione iniziale, inserire le batterie nel comando a distanza.

Inserimento delle batterie nel comando a distanza

Rimuovere il vano batterie (7) al di sotto del comando a distanza e inserire una batteria del tipo CR 2032.

Avviso

Non utilizzare il dispositivo con batterie ricaricabili!
Durante la messa in funzione, osservare i dati tecnici.

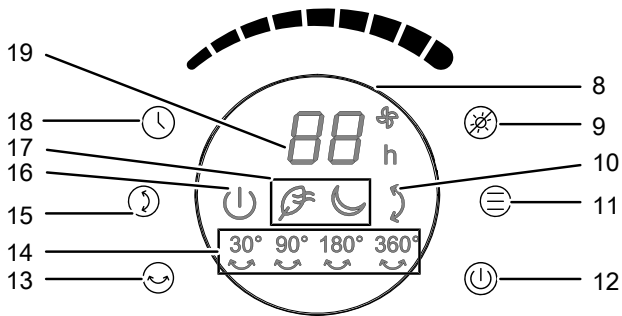


Collegamento del cavo elettrico

- Inserire la spina elettrica in una presa di corrente assicurata correttamente.

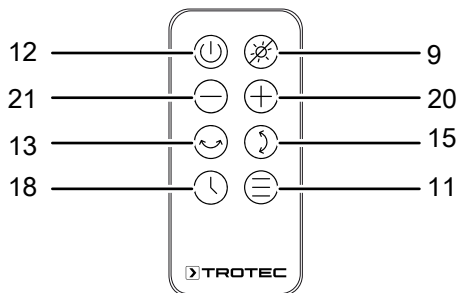
Utilizzo

Elementi di comando



Telecomando

Tutte le impostazioni del dispositivo possono essere eseguite tramite il telecomando incluso nella fornitura.



N.	Definizione	Descrizione
8	Interruttore girevole	Impostazione del livello di ventilazione Impostazione del numero di ore del timer
9	Tasto <i>Illuminazione</i>	Accensione o spegnimento dell'illuminazione del display
10	LED <i>Swing</i>	Si accende quando è attivata la funzione swing verticale
11	Tasto <i>Mode</i>	Selezionare la modalità di funzionamento: <i>Funzionamento normale</i> <i>Vento naturale</i> <i>Modalità notturna</i>
12	Tasto <i>On/Off</i>	Accensione o spegnimento del dispositivo
13	Taste <i>Oscillazione</i>	Accensione o spegnimento dell'oscillazione orizzontale
14	LED <i>Oscillazione</i>	Il LED corrispondente si accende quando viene selezionata l'oscillazione per l'angolazione di 30°, 90°, 180° o 360°
15	Tasto <i>Swing</i>	Accensione o spegnimento della funzione swing verticale
16	LED <i>On/Off</i>	Si accende quando il dispositivo è acceso
17	LED <i>Mode</i>	Mostrano la modalità di funzionamento selezionata: = <i>Vento naturale</i> = <i>Modalità notturna</i>
18	Tasto <i>Timer</i>	Funzione timer: Accensione e spegnimento automatici
19	Display	Indicazione del livello di ventilazione e del LED Indicatore delle ore con timer attivato 1 h fino a 12 h e del LED h
20	Tasto <i>Up</i>	Aumento della velocità del ventilatore Aumento del numero di ore con timer attivato
21	Tasto <i>Down</i>	Riduzione della velocità del ventilatore Riduzione del numero di ore con timer attivato

Accensione del dispositivo

Dopo aver posizionato il dispositivo come descritto nel capitolo Montaggio e messa in funzione, in modo che sia pronto all'uso, si può accenderlo.

1. Premere il tasto *On/Off* (12).
 - ⇒ Il LED *On/Off* (16) si accende.
 - ⇒ Si sente un segnale e il dispositivo si avvia nella modalità di funzionamento *Funzionamento normale*.



Informazioni

Quando il dispositivo è acceso, dopo 1 minuto viene automaticamente ridotta l'illuminazione del display.

Impostazione della modalità di funzionamento

Il dispositivo dispone delle seguenti modalità di funzionamento:

- *Funzionamento normale*
- *Vento naturale*
- *Modalità notturna*




Funzionamento normale

Avviso

Se è attivata la modalità di *Funzionamento normale*, la modalità di funzionamento non viene visualizzata con un LED specifico.

Nella modalità di funzionamento *Funzionamento normale*, il ventilatore funziona costantemente al livello di ventilazione desiderato. In questa modalità, è possibile impostare il livello di ventilazione tra il livello 1 e il livello 32, e viene visualizzato sul display (19).



Procedere come segue, per impostare il livello di ventilazione nella modalità di funzionamento *Funzionamento normale*:

1. Premere il tasto *Mode* (11), finché né il LED  né il LED  (17) sono accesi.
 - ⇒ Il dispositivo funziona nella modalità di funzionamento *Funzionamento normale*.
 - ⇒ Il LED  è acceso sul display (19).
2. Ruotare l'interruttore girevole (8) in senso orario, per aumentare il livello di ventilazione.
Ruotare l'interruttore girevole (8) in senso antiorario, per ridurre il livello di ventilazione.
 - ⇒ Il livello di ventilazione selezionato viene visualizzato sul display (19).
 - ⇒ Il dispositivo funziona costantemente al livello di ventilazione impostato.

Vento naturale

Nella modalità di funzionamento *Vento naturale*, la velocità di ventilazione cambia in continuazione, per produrre una corrente d'aria piacevole e naturale. In questa modalità è possibile cambiare tra i livelli di ventilazione 10, 20 e 32.

Procedere come segue, per accendere la modalità di funzionamento *Vento naturale*:



1. Premere il tasto *Mode* (11), finché il LED  (17) non si accende.
 - ⇒ Il dispositivo funziona nella modalità di funzionamento *Vento naturale*.
 - ⇒ Il LED  è acceso sul display (19).
2. Ruotare l'interruttore girevole (8) in senso orario, per aumentare il livello di ventilazione.
Ruotare l'interruttore girevole (8) in senso antiorario, per ridurre il livello di ventilazione.
 - ⇒ Il livello di ventilazione selezionato viene visualizzato sul display (19).

Modalità notturna

Nella modalità di funzionamento *Modalità notturna*, il livello di ventilazione viene automaticamente cambiato dal dispositivo, indipendentemente dal livello di ventilazione selezionato. In questa modalità è possibile cambiare tra i livelli di ventilazione 10, 20 e 32.

- Nel livello di ventilazione 10, il dispositivo funziona costantemente a questo livello.
- Nel livello di ventilazione 20, dopo un tempo di funzionamento di 30 minuti, il dispositivo passa al livello di ventilazione 10 e funziona di continuo a questo livello.
- Nel livello di ventilazione 32, dopo un tempo di funzionamento di 30 minuti, il dispositivo passa al livello di ventilazione 20. Dopo ulteriori 30 minuti, il dispositivo passa al livello di ventilazione 10, e poi funziona di continuo a questo livello.

Procedere come segue, per attivare la modalità notturna:

1. Premere il tasto *Mode* (11), finché il LED  (17) non si accende.
 - ⇒ Il dispositivo continua a funzionare nella modalità di funzionamento *Modalità notturna*.
 - ⇒ Il LED  è acceso sul display (19).
2. Ruotare l'interruttore girevole (8) in senso orario, per aumentare il livello di ventilazione.
Ruotare l'interruttore girevole (8) in senso antiorario, per ridurre il livello di ventilazione.
 - ⇒ Il livello di ventilazione selezionato viene visualizzato sul display (19).

Impostazione del timer

Con il timer è possibile programmare l'accensione e lo spegnimento automatico con incrementi da 1 h a 12 h.

Accensione automatica

- ✓ Il dispositivo si trova in modalità stand-by.
- 1. Premere il tasto *Timer* (18) per attivare il timer.
 - ⇒ Il display a segmenti (19) lampeggia e il LED **h** si accende.
- 2. Ruotare l'interruttore girevole (8) in senso orario, per aumentare il numero di ore del timer.
Ruotare l'interruttore girevole (8) in senso antiorario, per ridurre il numero di ore del timer.
 - ⇒ Il numero di ore selezionato fino all'accensione automatica viene visualizzato sul display (19).

Indicazioni per l'accensione automatica:

- L'accensione manuale del dispositivo disattiva l'accensione automatica.
- Se si seleziona il numero di ore 0, il timer è spento.

Spegnimento automatico

- ✓ Il dispositivo è acceso.
- 1. Premere il tasto *Timer* (18) per attivare il timer.
 - ⇒ Il display a segmenti (19) lampeggia e il LED **h** si accende.
- 2. Ruotare l'interruttore girevole (8) in senso orario, per aumentare il numero di ore del timer.
Ruotare l'interruttore girevole (8) in senso antiorario, per ridurre il numero di ore del timer.
 - ⇒ Se il livello di ventilazione viene impostato parallelamente allo spegnimento automatico, sul display vengono visualizzati in alternanza il livello di ventilazione e l'ora di spegnimento.

Indicazioni per lo spegnimento automatico:

- lo spegnimento manuale del dispositivo disattiva lo spegnimento automatico.
- Se si seleziona il numero di ore 0, il timer è spento.

Funzione Memory

All'accensione dalla modalità stand-by, il dispositivo passa nuovamente nella modalità di funzionamento preimpostata (modalità notturna esclusa).

Un timer eventualmente programmato non viene memorizzato sul dispositivo.

Accensione o spegnimento del display

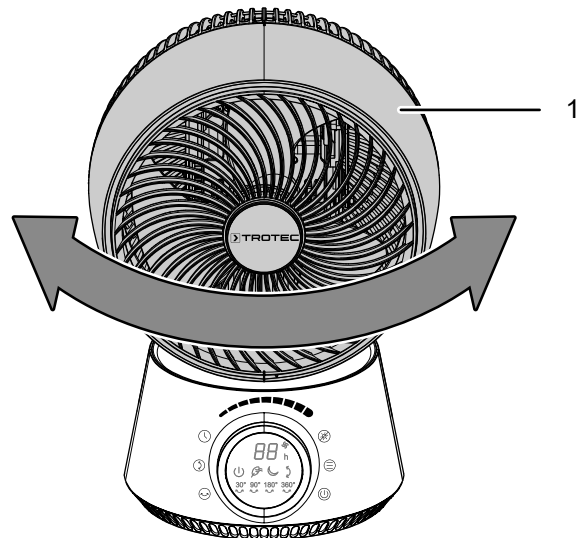
Procedere come segue per accendere o spegnere il display (19):

1. Premere il tasto *Illuminazione* (9) per spegnere il display.
 - ⇒ Il display si spegne.
2. Premere una volta un tasto qualsiasi per attivare il display.
 - ⇒ Il display si accende.

Impostazione dell'oscillazione (orizzontale)

L'oscillazione (orizzontale) garantisce una circolazione continua dell'aria, muovendo verso sinistra e verso destra il corpo superiore del ventilatore (1) nell'angolatura di 30°, 90°, 180° o 360°.

- ✓ Il dispositivo è acceso e in funzione.
- 1. Premere più volte il tasto *Oscillazione* (13) per attivare l'oscillazione per l'angolo di 30°, 90°, 180° o 360°.
 - ⇒ Il relativo LED *Oscillazione* (14) si accende.
 - ⇒ Il corpo del ventilatore (1) si muove di continuo verso sinistra e verso destra.



2. Se viene nuovamente premuto il tasto *Oscillazione* (13), l'oscillazione si spegne.
 - ⇒ Il LED *Oscillazione* (14) si spegne.
 - ⇒ Il dispositivo rimane nella posizione attuale.

Impostazione della funzione swing (verticale)

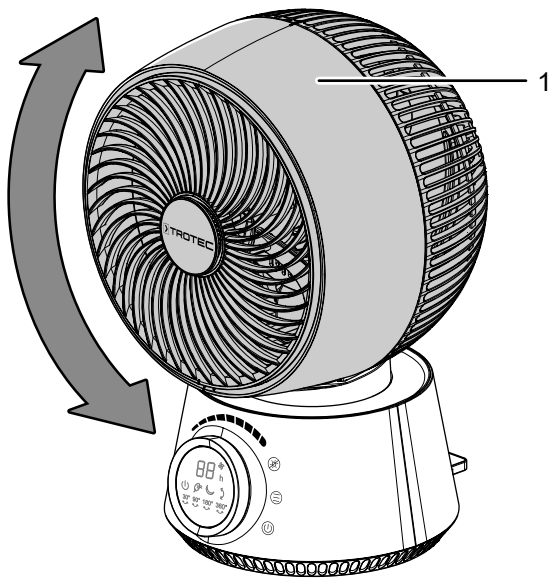
La funzione swing (verticale) garantisce una circolazione continua dell'aria, muovendo il corpo superiore del ventilatore (1) nell'angolo di 90° verso l'alto e poi nella posizione di partenza.

✓ Il dispositivo è acceso e in funzione.

1. Premere il tasto *Swing* (15) per attivare la funzione swing verticale.

⇒ Il LED *Swing* (10) si accende.

⇒ Il corpo superiore del ventilatore (1) si muove di continuo verso l'alto e verso il basso.



2. Se viene nuovamente premuto il tasto *Swing* (15) la funzione swing si spegne.

⇒ Il LED *Swing* (10) si spegne.

⇒ Il dispositivo rimane nella posizione attuale.



Informazioni

La funzione swing e l'oscillazione possono essere attivate parallelamente.



Informazioni

Tutte le funzioni possono essere eseguite tramite il telecomando incluso nella fornitura.

Messa fuori servizio



Avvertimento relativo a tensione elettrica

Non toccare la spina elettrica con mani umide o bagnate!

- Spegner il dispositivo.
- Il corpo del ventilatore (1) ruota indietro nella posizione di partenza, se precedentemente è stata accesa la funzione swing o l'oscillazione.
- Scollegare il cavo elettrico dalla presa di corrente, estraendo la spina elettrica dalla presa.
- Pulire il dispositivo secondo quanto riportato nel capitolo Manutenzione.
- Immagazzinare il dispositivo in conformità con il capitolo Trasporto e immagazzinaggio.

Errori e disturbi

Il funzionamento perfetto del dispositivo è stato controllato più volte durante la sua produzione. Nel caso in cui dovessero, ciononostante, insorgere dei disturbi nel funzionamento, controllare il dispositivo secondo la seguente lista.

Il dispositivo non si avvia:

- Controllare l'alimentazione elettrica.
- Controllare che il cavo elettrico e la spina elettrica non siano danneggiati.
- Controllare il fusibile di protezione principale.
- Attendere 10 minuti prima di riavviare il dispositivo. Se il dispositivo non dovesse avviarsi, far eseguire un controllo elettrico da un'impresa specializzata o da Trotec.

Il ventilatore non si avvia:

- Controllare se il dispositivo è acceso.
- Controllare l'alimentazione elettrica e controllare se la presa di corrente o il cavo sono difettosi.

Il dispositivo è rumoroso o vibra:

- Controllare se il dispositivo è stato posizionato in modo eretto e stabile.
- Controllare se il dispositivo è stato assemblato correttamente.

Avviso

Attendere almeno 3 minuti dopo tutti i lavori di manutenzione e di riparazione. Riaccendere il dispositivo solo allora.

Il dispositivo ancora non funziona perfettamente dopo questi controlli:

Contattare il servizio di assistenza. Portare eventualmente il dispositivo presso un'azienda di impianti elettrici autorizzata o presso Trotec per farlo riparare.

Manutenzione

Attività da svolgere prima dell'inizio della manutenzione



Avvertimento relativo a tensione elettrica

Non toccare la spina elettrica con mani umide o bagnate!

- Spegnerne il dispositivo.
- Scollegare il cavo elettrico dalla presa di corrente, estraendo la spina elettrica dalla presa.

Pulizia dell'involucro

Pulire l'involucro con un panno umido, morbido e senza pelucchi. Fare attenzione che non penetri umidità all'interno dell'alloggiamento. Fare attenzione che l'umidità non entri in contatto con gli elementi costruttivi elettrici. Per inumidire il panno, non utilizzare detergenti aggressivi, come ad es. spray detergenti, solventi, detergenti a base di alcool o abrasivi.

Allegato tecnico

Dati tecnici

Parametri	Valore
Modello	TVE 100
Livelli di ventilazione	32
Velocità dell'aria	6,5 m/s
Alimentazione	220 - 240 V / 50 Hz
Potenza assorbita	26 W
Lunghezza del cavo elettrico	1,75 m
Livello sonoro (1 m di distanza, livello 6)	56 dB(A)
Peso	2,5 kg
Misure incluso piedino d'appoggio (Lunghezza x Larghezza x Altezza)	255 x 237 x 374 (mm)
Distanza minima dalle pareti e dagli oggetti	sopra (A): 20 cm dietro (B): 20 cm di lato (C): 20 cm davanti (D): 20 cm
Batteria per telecomando	1 x CR 2032

Smaltimento



Il simbolo del cestino barrato su un vecchio dispositivo elettrico o elettronico significa che questo dispositivo non deve essere smaltito nei rifiuti domestici al termine della sua durata. Nelle vicinanze di ognuno sono a disposizione i punti di raccolta per i vecchi dispositivi elettrici ed elettronici. Gli indirizzi possono essere reperiti dalla propria amministrazione comunale o municipale. Per molti paesi dell'UE è possibile informarsi su ulteriori possibilità di restituzione anche sul sito web <https://hub.trotec.com/?id=45090>. Altrimenti, rivolgersi a un rappresentante di dispositivi usati riconosciuto, approvato per il proprio paese.

Grazie alla raccolta differenziata dei vecchi dispositivi elettrici ed elettronici si intende rendere possibile il riutilizzo, l'utilizzazione del materiale o altre forme di utilizzazione dei vecchi dispositivi, oltre a prevenire l'impatto negativo sull'ambiente e sulla salute umana, attraverso lo smaltimento delle sostanze pericolose eventualmente contenute nei dispositivi.



Le batterie e gli accumulatori non devono essere gettati tra i rifiuti domestici, ma nell'Unione europea devono essere smaltiti a regola d'arte – come da direttiva 2006/66/CE DEL PARLAMENTO EUROPEO E DEL CONSIGLIO del 6 settembre 2006 sulle batterie e gli accumulatori. Si prega di smaltire le batterie e gli accumulatori in conformità con le disposizioni di legge in vigore.

Trotec GmbH

Grebener Str. 7
D-52525 Heinsberg

☎ +49 2452 962-400

☎ +49 2452 962-200

✉ info@trotec.com

www.trotec.com