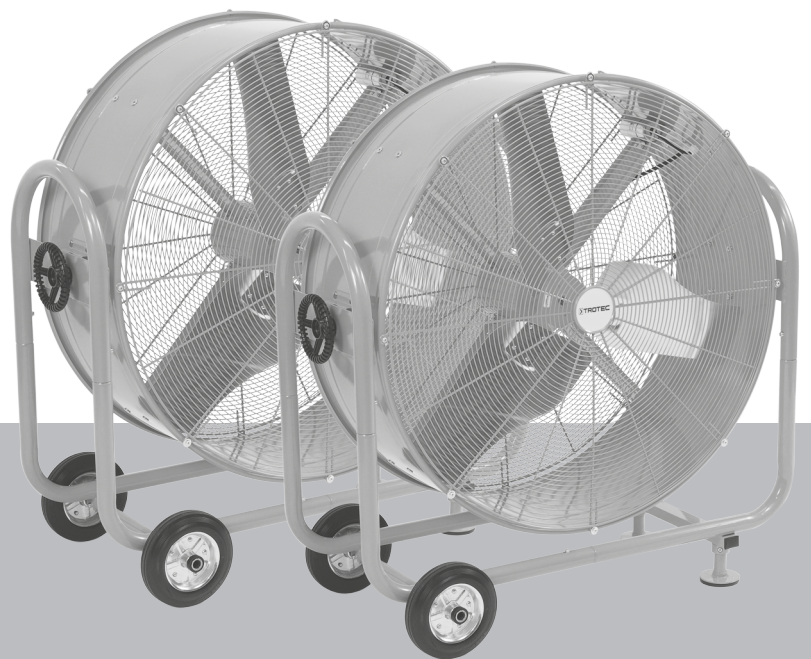


# TTW 25000 S / TTW 35000 S

**NL**

**INSTRUCTIES**  
WINDMACHINE



**Inhoudsopgave**

**Aanwijzingen bij de gebruikshandleiding** ..... 2

**Veiligheid** ..... 2

**Informatie over het apparaat** ..... 5

**Transport en opslag** ..... 5

**Montage en in gebruik nemen** ..... 6

**Bediening** ..... 7

**Defecten en storingen** ..... 8

**Onderhoud** ..... 8

**Technische bijlage**..... 9

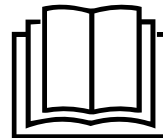
**Recycling** ..... 11

**Aanwijzingen bij de gebruikshandleiding**


**Symbolen**

-  **Waarschuwing voor elektrische spanning**  
Dit symbool wijst op gevaren voor het leven en de gezondheid van personen door elektrische spanning.
-  **Waarschuwing**  
Dit signaalwoord wijst op een gevaar met een middelmatige risicograad, dat indien niet vermeden de dood of zwaar letsel tot gevolg kan hebben.
-  **Voorzichtig**  
Dit signaalwoord wijst op een gevaar met een lage risicograad, dat indien niet vermeden gering of matig letsel tot gevolg kan hebben.
- Let op**  
Het signaalwoord wijst op belangrijke informatie (bijv. op materiële schade), maar niet op gevaren.
-  **Info**  
Aanwijzingen met dit symbool helpen u bij het snel en veilig uitvoeren van uw werkzaamheden.
-  **Handleiding opvolgen**  
Aanwijzingen met dit symbool wijzen u erop dat de gebruiksaanwijzing moet worden opgevolgd.
-  **Veiligheidsbril dragen**  
Aanwijzingen met dit symbool wijzen u erop dat de oogbescherming moet worden gebruikt.

De actuele versie van deze handleiding en de EU-conformiteitsverklaring, kunt u downloaden via de volgende link:




TTW 25000 S



<https://hub.trotec.com/?id=42732>

TTW 35000 S



<https://hub.trotec.com/?id=42733>

**Veiligheid**

**Lees deze handleiding vóór het in gebruik nemen/gebruik van het apparaat zorgvuldig en bewaar de handleiding altijd in de directe omgeving van de opstellocatie resp. bij het apparaat.**

-  **Waarschuwing**  
**Lees alle veiligheidsinstructies en aanwijzingen.** Het niet opvolgen van de veiligheidsinstructies en aanwijzingen kunnen een elektrische schok, brand en/of zwaar letsel veroorzaken.  
**Bewaar alle veiligheidsinstructies en aanwijzingen voor later gebruik.** Dit apparaat kan door kinderen vanaf 8 jaar en bovendien door personen met verminderde geestelijke, sensorische of mentale vaardigheden of een gebrek aan ervaring en kennis worden gebruikt, als ze onder toezicht staan of m.b.t. het veilig gebruik van het apparaat zijn geïnstrueerd en de hierdoor ontstane gevaren begrijpen. Kinderen mogen niet met het apparaat spelen. Reiniging en gebruikersonderhoud mogen niet door kinderen worden uitgevoerd zonder toezicht.
-  **Waarschuwing**  
**Kantel een draaiende ventilator niet tijdens bedrijf.** Het apparaat eerst uitschakelen, voor het verstellen van de hellingshoek.  
De waarschuwing op het apparaat opvolgen.

- Gebruik het apparaat niet in ruimten of omgevingen met explosiegevaar en plaats het daar nooit.
- Gebruik het apparaat niet in agressieve atmosferen.
- Plaats het apparaat stabiel op een stevige ondergrond.
- Laat het apparaat na een vochtige reiniging drogen. Gebruik het niet in natte toestand.
- Gebruik of bedien het apparaat niet met vochtige of natte handen.
- Stel het apparaat niet bloot aan een gerichte waterstraal.
- Steek nooit voorwerpen of ledematen in het apparaat.
- Het apparaat niet afdekken tijdens bedrijf.
- Ga niet op het apparaat zitten.
- Het apparaat is geen speelgoed. Houd kinderen en dieren uit de buurt.
- Controleer voor elk gebruik van het apparaat de accessoires en aansluitonderdelen hiervan op mogelijke beschadigingen. Gebruik geen defecte apparaten of apparaatonderdelen.
- Zorg dat alle elektrische kabels buiten het apparaat zijn beschermd tegen beschadigingen (bijv. door dieren). Gebruik het apparaat nooit bij schade aan elektrische kabels of aan de netaansluiting!
- De netaansluiting moet voldoen aan de gegevens in de technische bijlage.
- Steek de netstekker in een volgens de voorschriften gezekeerd stopcontact.
- Bij het kiezen van verlengsnoeren de technische gegevens opvolgen. Het verlengsnoer volledig uitrollen. Voorkom elektrische overbelasting.
- Gebruik nooit een enkele verlengkabel, voor het gebruik van meerdere ventilatoren.
- Knik de kabel niet en voorkom elk contact met olie, vet, chemicaliën, hete oppervlakken of scherpe of schurende objecten.
- Voor aanvang van onderhouds-, verzorgings- of reparatiewerkzaamheden aan het apparaat de stekker uit het stopcontact trekken.
- Schakel het apparaat uit en verwijder het netsnoer uit het stopcontact als u het apparaat niet gebruikt.
- Gebruik het apparaat nooit als u schade aan de netstekker of het netsnoer constateert.  
Wordt het netsnoer van dit apparaat beschadigd, moet het door de fabrikant of de klantendienst hiervan of door een vergelijkbaar gekwalificeerde persoon worden vervangen, zodat gevaren worden voorkomen.  
Defecte netsnoeren vormen een ernstig gevaar voor de gezondheid!
- Houd bij het opstellen van het apparaat rekening met de minimale afstanden t.o.v. wanden en objecten evenals met de opslag- en gebruiksomstandigheden, volgens de technische bijlage.
- Zorg dat de luchtinlaat en luchtuitlaat vrij zijn.
- Zorg dat de direct omgeving van de luchtinlaat en luchtuitlaat altijd vrij is van losse voorwerpen en vuil.
- Verwijder geen veiligheidssymbolen, stickers of etiketten van het apparaat. Houd alle veiligheidssymbolen, stickers en etiketten in een leesbare toestand.
- Zorg dat de aanzuigzijde altijd vrij is van vuil en losse voorwerpen.
- Het apparaat tijdens gebruik niet transporteren.
- Kantel een draaiende ventilator niet tijdens bedrijf. Het apparaat eerst uitschakelen, voor het verstellen van de hellingshoek.

### **Bedoeld gebruik**

Gebruik de windmachine TTW 25000 S / TTW 35000 S voor luchtcirculatie volgens de technische gegevens en veiligheidsinstructies.

Het apparaat is ontworpen voor het leveren van een sterke luchtcirculatie met een hoog volume, bijv. voor het versnellen van de droging van gebouwen en ruimten. Het apparaat is geschikt voor gebruik binnen en buiten.

Elk ander gebruik dan het bedoeld gebruik is, geldt als verkeerd gebruik.

### **Logisch voorspelbaar verkeerd gebruik**

De windmachine TTW 25000 S / TTW 35000 S is niet geschikt voor het opstellen in vloeistoffen of op overstroomde of moerassige ondergronden.

Gebruik dit apparaat niet in directe nabijheid van een badkuip, een douche of een zwembad.

Eigenhandige constructieve wijzigingen, aan- of ombouwwerkzaamheden bij het apparaat zijn verboden.

### **Persoonlijke kwalificaties**

Personen die dit apparaat gebruiken moeten:

- zich bewust zijn van de gevaren die bij het gebruik van ventilatoren met een hoge capaciteit kunnen ontstaan.
- De gebruiksaanwijzing, vooral het hoofdstuk veiligheid hebben gelezen en begrepen.

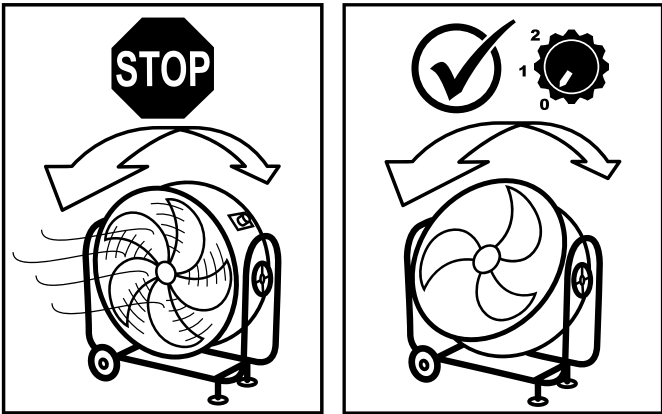
**Veiligheidssymbolen en plaatjes op het apparaat**

**Let op**

Verwijder geen veiligheidssymbolen, stickers of etiketten van het apparaat. Houd alle veiligheidssymbolen, stickers en etiketten in een leesbare toestand.

De volgende veiligheidssymbolen en plaatjes zijn aangebracht op het apparaat:

**STOP**  
Niet kantelen tijdens bedrijf!



**DO NOT TILT DURING OPERATION!**

Voor het correcte kantelen van het apparaat en het fixeren van de hellingshoek van de ventilator, te werk gaan zoals is beschreven bij montage en in gebruik nemen.

Veiligheidssymbolen	Betekenis
	Draag bij aanwezigheid in de buurt van het apparaat oogbescherming.

**Restgevaaren**

**Waarschuwing voor elektrische spanning**  
Werkzaamheden aan elektrische onderdelen mogen alleen door een geautoriseerd gespecialiseerd bedrijf worden uitgevoerd!

**Waarschuwing voor elektrische spanning**  
Voor alle werkzaamheden aan het apparaat de netstekker uit het stopcontact verwijderen!  
Raak de netstekker niet aan met vochtige of natte handen.  
De netstekker van het netsnoer uit het stopcontact trekken door de netstekker vast te pakken.

**Waarschuwing voor elektrische spanning**  
Gevaar door een elektrische schok!  
Komt het apparaat in aanraking met water, bestaat gevaar voor een elektrische schok!

**Waarschuwing**  
Van dit apparaat kunnen gevaren uitgaan als het ondeskundig of niet volgens het bedoeld gebruik wordt gebruikt door niet geïnstrueerde personen! Zorg dat wordt voldaan aan de persoonlijke kwalificaties!

**Waarschuwing**  
Het apparaat is geen speelgoed en hoort niet in kinderhanden.

**Waarschuwing**  
Verstikkingsgevaar!  
Laat het verpakkingsmateriaal niet achteloos rondslingeren. Voor kinderen kan dit gevaarlijk speelgoed zijn.

**Waarschuwing**  
Gebruik het apparaat alleen met vastgezette remmen en vergrendelde hellingshoekverstelling!

**Voorzichtig**  
Letselgevaar door opwervelende voorwerpen!  
 Draag tijdens gebruik van het apparaat een geschikte oogbescherming.

**Voorzichtig**  
Er bestaat letselgevaar door opwervelende delen door de sterke luchtstroming.  
Zorg voor het inschakelen van het apparaat dat er geen losse delen (kledingstukken, haren, etc.) in de buurt van de luchtinlaat en luchtuitlaat aanwezig zijn!

**Let op**  
Gebruik voor de reiniging van het apparaat geen agressieve reinigingsmiddelen, schuur- of oplosmiddelen.

**Gedrag bij noodgevallen**

1. Schakel het apparaat uit.
2. Scheid het apparaat van de netvoeding: De netstekker van het netsnoer uit het stopcontact trekken door de netstekker vast te pakken.
3. Sluit een defect apparaat niet opnieuw aan op de netaansluiting.

**Oververhittingsbeveiliging**

Het apparaat heeft een automatische oververhittingsbeveiliging.  
Raakt de motor oververhit (overschrijden van de bedrijfstemperatuur), schakelt het apparaat uit.  
Is het apparaat voldoende afgekoeld, wordt het weer ingeschakeld.

## Informatie over het apparaat

### Beschrijving van het apparaat

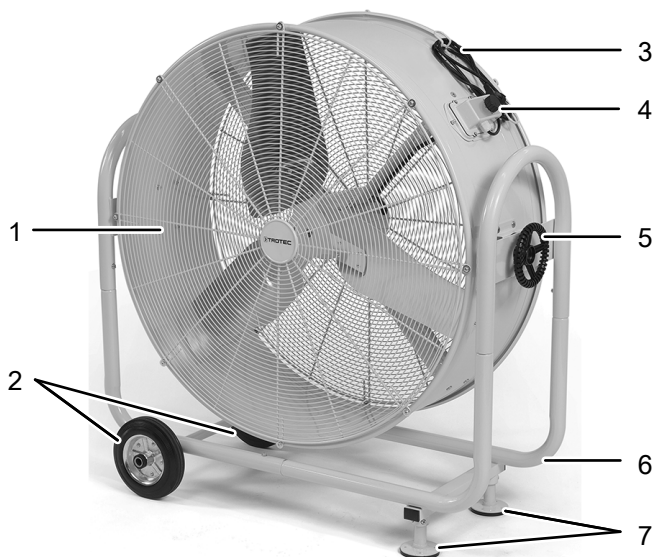
De windmachine TTW 25000 S / TTW 35000 S is ontworpen voor een grote luchtvolumestroom. Het apparaat is geschikt voor luchtcirculatie binnen en buiten.

Het apparaat is stekkerklaar toepasbaar en heeft een gegalvaniseerde behuizing met verrijdbaar frame, waarin de tweetraps regelbare ventilator in een kantelbare trommel is opgehangen. Door de instelbare hellingshoek kan de windmachine variabel worden ingesteld tot een verticale stromingspositie.

De motor van de ventilator heeft een automatische oververhittingsbeveiliging, die de stroomtoevoer onderbreekt zodra het apparaat oververhit dreigt te raken.

Het apparaat is voor een eenvoudig transport uitgerust met een transportgreep en twee transportwielen. Twee opstelvoeten met rubber buffers beveiligen het apparaat tegen weggrollen.

### Overzicht van het apparaat



Nr.	Aanduiding
1	Luchtuitlaat
2	Transportwielen
3	Netsnoer met randaardestekker
4	Draaischakelaar <i>Ventilatorsnelheid</i>
5	Handwiel
6	Verrijdbaar frame
7	Opstelvoeten

## Transport en opslag

### Let op

Het apparaat kan beschadigd raken als het niet correct wordt opgeslagen of getransporteerd.

De informatie m.b.t. het transport en de opslag van het apparaat opvolgen.

### Transport

Het apparaat is voor een eenvoudig transport voorzien van een transportgreep en transportwielen.

**Vóór** elk transport de volgende instructies opvolgen:

- Schakel het apparaat uit.
- De netstekker van het netsnoer uit het stopcontact trekken door de stekker vast te pakken.
- Gebruik het netsnoer niet als trektoew.
- Het apparaat alleen over vaste en gladde oppervlakken rollen.

**Na** elk transport de volgende instructies opvolgen:

- Plaats het apparaat na het transport rechtop.

### Opslag

De volgende opslagcondities aanhouden als het apparaat niet wordt gebruikt:

- Het apparaat droog en tegen vocht en hitte beschermd opslaan.
- Bescherm het apparaat indien nodig met een hoes tegen binnendringen van stof.
- Plaats geen andere apparaten of voorwerpen op het apparaat, zodat beschadigingen aan het apparaat worden voorkomen.

## Montage en in gebruik nemen

### Leveromvang

- 1 x apparaat
- 1 x handleiding

### Apparaat uitpakken

1. Open de doos en het apparaat hieruit halen.
2. Verwijder de verpakking volledig van het apparaat.
3. Het netsnoer volledig afwikkelen. Controleer of het netsnoer niet is beschadigd en beschadig het niet bij het afwikkelen.

### Montage

1. Het apparaat, de wielen en de voorpoten uitpakken.
2. Plaats het apparaat op een vlakke ondergrond en kantel het apparaat licht naar voren, zodat het buizenframe voor de wielopbouw toegankelijk is.



3. Verwijder de bouten van de wielopbouw.
4. Plaats de wielopbouw in de bodem van het buizenframe door de gaten van de wielopbouw op dezelfde hoogte te brengen als de gaten in het buizenframe.
5. Monteer de bouten weer.

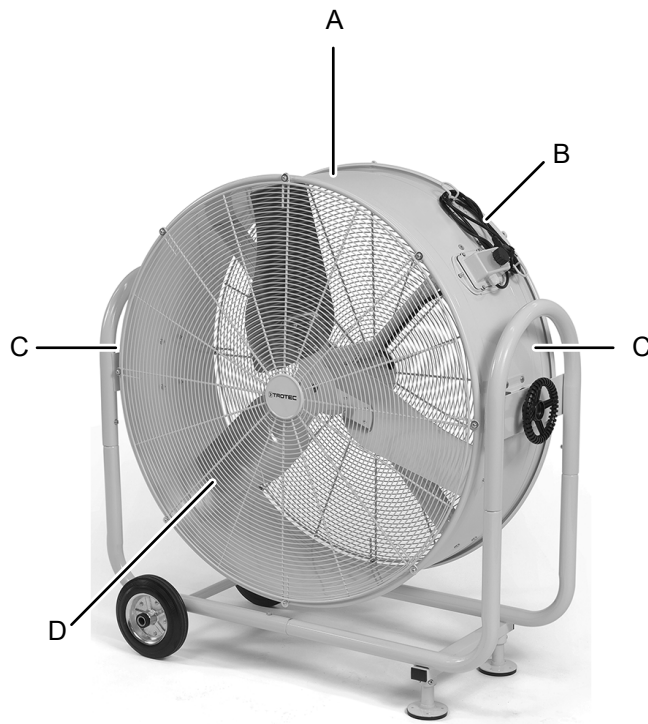
#### Let op

Zorg altijd goed dat de bouten goed worden ingedraaid en daarbij niet scheef draaien.

6. Zorg dat de wielen vrij lopen.
7. Zet het apparaat daarna weer rechtop.
8. Verwijder de bouten van de voorpoten.
9. Steek de voorpoten in de steunen in de bodem, door de gaten in de poten op dezelfde hoogte te brengen als de gaten in het buizenframe.
10. Monteer de bouten weer.

### In gebruik nemen

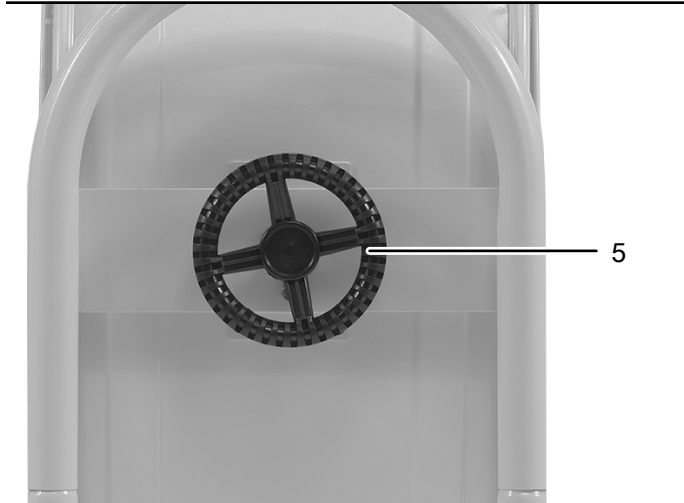
Houd bij het opstellen van het apparaat rekening met de minimale afstanden t.o.v. wanden en objecten, volgens het de hoofdstuk technische bijlage.



- Kan bij een defect van de ventilator materiële schade ontstaan, wordt het toepassen van een geschikt alarmsysteem (luchtdrukschakelaar, temperatuursensor, etc.) aanbevolen.
- Controleer voordat het apparaat in gebruik wordt genomen steeds de toestand van het netsnoer. Neem bij twijfel aan de probleemloze toestand hiervan telefonisch contact op met de klantendienst.
- Plaats het apparaat stabiel op een stevige ondergrond.
- Zorg voor een stevige, droge en trillingsvrije ondergrond.
- Zorg dat verlengsnoeren volledig zijn uit-/afgerold.
- Zorg dat de luchtinlaat en luchtuitlaat vrij zijn.
- Houd bij het opstellen van het apparaat voldoende afstand t.o.v. warmtebronnen.
- Steek de netstekker in een volgens de voorschriften gezekerd stopcontact.

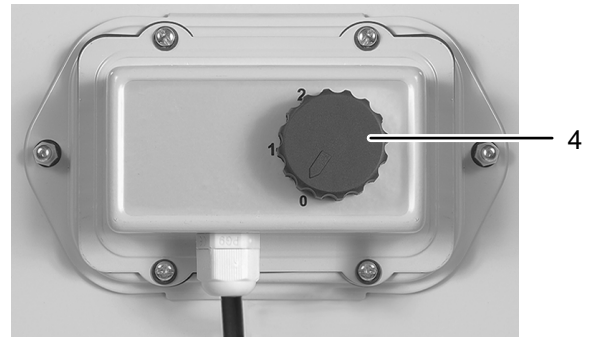
Ga als volgt te werk, voor het instellen van de hellingshoek van het apparaat:

1. Het apparaat uitschakelen, door de draaischakelaar *Ventilatorsnelheid* (4) naar de stand **0** te draaien.
2. Het handwiel (5) losdraaien.
  - ⇒ De hellingshoek kan in beide richtingen tot het aanslagpunt worden veresteld.
3. Het handwiel weer vastdraaien.



## Bediening

### Bedieningselementen



Nr.	Aanduiding	Betekenis
4	Draaischakelaar <i>Ventilatorsnelheid</i>	Ventilatorsnelheid instellen: Stand <b>0</b> = uit Stand <b>1</b> = middelmatig Stand <b>2</b> = hoog



#### Let op

**De ventilator niet verder verstellen dan het aanslagpunt! Verwijder de aanslagpunten niet!**

### Apparaat inschakelen

- ✓ Het apparaat is zoals in het hoofdstuk montage en in gebruik nemen is beschreven, klaar voor gebruik opgesteld.
  - ✓ Het aanzuiggedeelte (aan de achterzijde van het apparaat) vrijhouden van stof, vuil en losse voorwerpen, die kunnen worden aangezogen.
  - ✓ De uitblaaszone is vrij van hindernissen.
1. Het apparaat inschakelen, door de draaischakelaar *Ventilatorsnelheid* (4) naar de gewenste stand te draaien.
    - ⇒ **Opmerking: Houd tijdens bedrijf de aanzuig- en uitblaaszone in de gaten. Het apparaat direct uitschakelen, als u gevaren ziet of als losse voorwerpen worden aangezogen.**

### Buiten gebruik stellen



#### Waarschuwing voor elektrische spanning

Raak de netstekker niet aan met vochtige of natte handen.

1. Het apparaat uitschakelen, door de draaischakelaar *Ventilatorsnelheid* (4) naar de stand **0** te draaien.
2. De netstekker van het netsnoer uit het stopcontact trekken door de netstekker vast te pakken.
3. Reinig het apparaat volgens hoofdstuk onderhoud.
4. Het apparaat opslaan volgens het hoofdstuk opslag.

## Defecten en storingen

Het apparaat is tijdens de productie meerdere keren op een goede werking getest. Mochten er desondanks storingen ontstaan, controleer het apparaat dan op basis van de volgende lijst.

### De ventilator draait niet:

- Controleer of het apparaat is ingeschakeld.
- Controleer de netaansluiting.
- Controleer het netsnoer en de netstekker op beschadigingen.
- Controleer de afzekering van de gebouwinstallatie.

### De ventilator draait slechts kort en schakelt daarna weer uit:

- Controleer of het beschermrooster bij de luchtinlaat geblokkeerd is. Verwijder evt. vreemde voorwerpen.
- Evt. is het motorlager beschadigd. Neem contact op met de klantenservice.

### De motor, resp. de ventilator maakt veel geluid tijdens het draaien resp. draait onrustig:

- De ventilator is vervuild. De ventilator reinigen volgens het hoofdstuk onderhoud.
- De ventilator, resp. ventilatoreenheid is beschadigd. Neem contact op met de klantenservice. Evt. het apparaat voor reparatie naar een geautoriseerd elektrotechnisch vakbedrijf of naar Trotec brengen.
- Mogelijk lagerschade bij de motor. Neem contact op met de klantenservice. Evt. het apparaat voor reparatie naar een geautoriseerd elektrotechnisch vakbedrijf of naar Trotec brengen.

### De ventilator maakt een schurend geluid:

- De ventilatorbladen zijn vervuild of er zijn vreemde objecten binnen het draaibereik van de ventilator. Reinig de ventilatorbladen, resp. de ventilatoreenheid volgens het hoofdstuk onderhoud.
- Ventilatorbladen evt. beschadigd. Neem contact op met de klantenservice. Evt. het apparaat voor reparatie naar een geautoriseerd elektrotechnisch vakbedrijf of naar Trotec brengen.

### Het apparaat trilt sterk:

- Controleer het opstelvlak van het ventilator. Plaats het apparaat op een stevige en vlakke ondergrond.
- Controleer de schroefverbindingen, vooral tussen ventilatoreenheid en buizenframe. Evt. de schroeven natrekken.
- Controleer de ventilatorbladen op vervuilingen en reinig ze, indien nodig.

- Eventueel onbalans bij de ventilatorbladen. Neem contact op met de klantenservice. Evt. het apparaat voor reparatie naar een geautoriseerd elektrotechnisch vakbedrijf of naar Trotec brengen.

### De positie van de ventilator wijzigt tijdens bedrijf:

- Controleer of de parkeerremmen goed vastzitten, indien nodig natrekken.

### Het luchtdebiet is te gering:

- Controleer of het beschermrooster verstopt is en reinig het indien nodig.

### Werkt het apparaat na deze controles nog niet probleemloos:

Neem contact op met de klantendienst. Het apparaat indien nodig voor reparatie naar een geautoriseerd elektrotechnisch vakbedrijf of naar Trotec brengen.

## Onderhoud

### Werkzaamheden voor aanvang van het onderhoud



#### Waarschuwing voor elektrische spanning

Raak de netstekker niet aan met vochtige of natte handen.

- Schakel het apparaat uit.
- De netstekker van het netsnoer uit het stopcontact trekken door de stekker vast te pakken.
- Laat het apparaat volledig afkoelen.

### Behuizing reinigen

Reinig de behuizing met een vochtige, zachte en pluisvrije doek. Zorg dat er geen vocht in de behuizing komt. Zorg dat elektrische onderdelen niet in contact komen met vocht. Gebruik geen agressieve reinigingsmiddelen, zoals reinigingssprays, oplosmiddelen, alcoholhoudende reinigingsmiddelen of schuurmiddelen voor het bevochtigen van de doek.

### Ventilator en apparaat inwendig reinigen

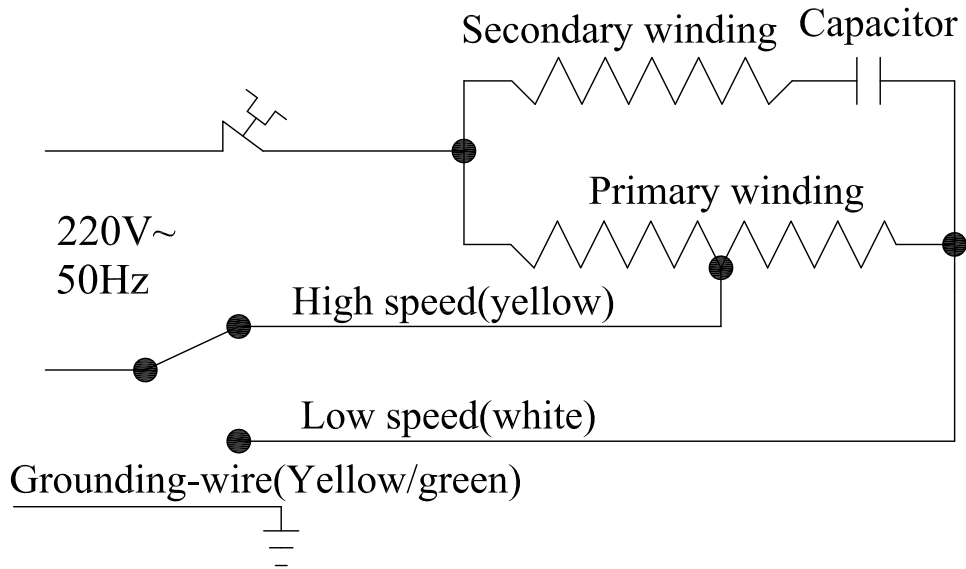
- Controleer de ventilator en de beschermroosters voor en na elk gebruik op een probleemloze toestand.
- De ventilator regelmatig reinigen.
- Gebruik perslucht om deeltjes, pluizen, vuil en stof van de motor, het schoepenwiel en de beschermroosters te verwijderen. Gebruik nooit een hogedrukreiniger voor het reinigen van de ventilator.
- Verwijder tijdens de reinigingswerkzaamheden, indien nodig, het beschermrooster door het verwijderen van de acht bouten en plaats deze daarna na het afronden van de reinigingswerkzaamheden weer op de oorspronkelijk locatie.



**Technische bijlage**
**Technische gegevens**

Parameter	Waarde		
Model	TTW 25000 S	TTW 35000 S	TTW 35000 S UK
Artikelnummer	1.510.004.020	1.510.004.025	1.510.014.026
Luchthoeveelheid:	Stand 1: 21000 m <sup>3</sup> /uur Stand 2: 27600 m <sup>3</sup> /uur	24600 m <sup>3</sup> /uur 32400 m <sup>3</sup> /uur	24600 <sup>3</sup> /h 32400 <sup>3</sup> /h
Luchtdruk max.	160 Pa	160 Pa	160 Pa
Spanning	230 V / 50 Hz	230 V / 50 Hz	110 V / 50 Hz
Opgenomen vermogen:	Stand 1: 520 W Stand 2: 650 W	620 W 750 W	630 W 820 W
Afzekering	16 A	16 A	16 A
Transportmedium-temperatuur	max. 40 °C	max. 40 °C	max. 40 °C
Geluidsniveau:	Stand 1: 65 dB(A) Stand 2: 75 dB(A)	65 dB(A) 75 dB(A)	65 dB(A) 75 dB(A)
Beschermingsgraad	IP20	IP20	IP20
Mobiliteit	Verrijdbaar	Verrijdbaar	Verrijdbaar
Afmetingen (L x B x H)	1060 x 525 x 1140 mm	1290 x 380 x 1210 mm	1290 x 380 x 1210 mm
Minimale afstand t.o.v. wanden en objecten	Boven (A): 50 cm Achter / aanzuigzijde (B): 3 m Zijkant (C): 50 cm Voor (D): 50 cm	50 cm 3 m 50 cm 50 cm	50 cm 3 m 50 cm 50 cm
Gewicht	44 kg	49 kg	49 kg

**Aansluitschema**

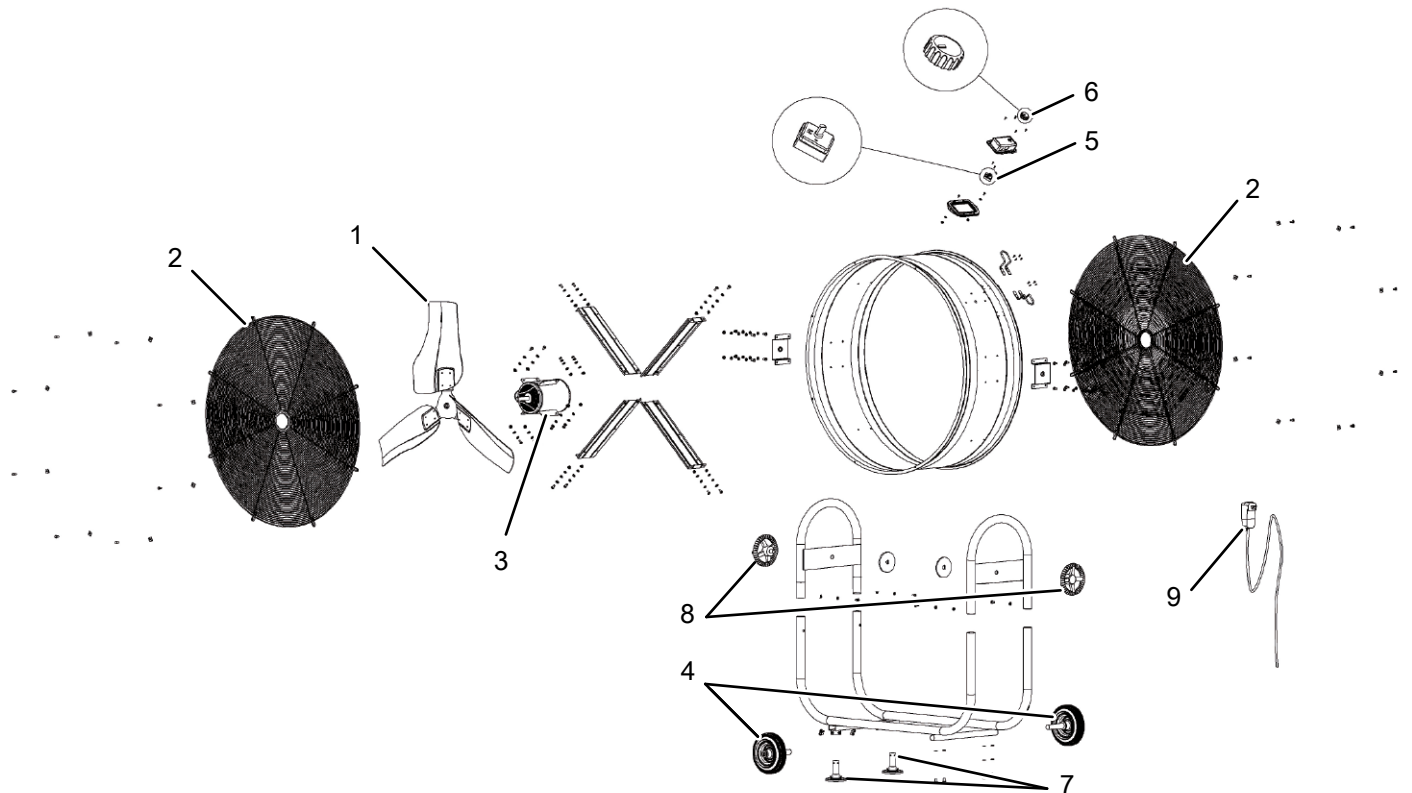


**Reserveonderdeeloverzicht en reserveonderdeellijst**



**Info**

De positienummers van de reserveonderdelen verschillen van de in de gebruiksaanwijzing gebruikte positienummers van de onderdelen.



Nr.	Aanduiding	Nr.	Aanduiding	Nr.	Aanduiding
1	Propeller	4	Transportwielen (paar)	7	Voorpoten (paar)
2	Beschermmooster	5	Schakelaar	8	Kantelhandwiel
3	Motor	6	Knop/draaischakelaar	9	Netsnoer

## Recycling

De verpakkingsmaterialen altijd milieubewust en volgens de geldende lokale recyclingvoorschriften recycleren.



■ Het symbool met een doorgestreepte vuilnisbak op een elektrisch of elektronisch apparaat is afkomstig uit de richtlijn 2012/19/EU. Het geeft aan dat dit apparaat aan het eind van de levensduur niet mag worden weggegooid met het huishoudelijk afval. Voor kosteloze retournering zijn er inzamelpunten voor oude elektrische en elektronische apparaten bij u in de buurt. De adressen kunt u opvragen bij uw gemeente. Voor veel EU-landen kunt u zich via de website <https://hub.trotec.com/?id=45090> informeren over andere retourmogelijkheden. Anders graag contact opnemen met een in uw land goedgekeurd recyclingbedrijf voor afgedankte apparaten.

Door het gescheiden inzamelen van oude elektrische en elektronische apparaten worden recycling, materiaalhergebruik, resp. andere vormen van hergebruik van oude apparaten mogelijk gemaakt. Ook worden zo negatieve gevolgen bij de recyclen van de mogelijk in de apparaten opgenomen gevaarlijke stoffen voor het milieu en voor de menselijke gezondheid voorkomen.

Trotec GmbH

Grebener Str. 7  
D-52525 Heinsberg

☎ +49 2452 962-400

☎ +49 2452 962-200

✉ [info@trotec.com](mailto:info@trotec.com)

[www.trotec.com](http://www.trotec.com)