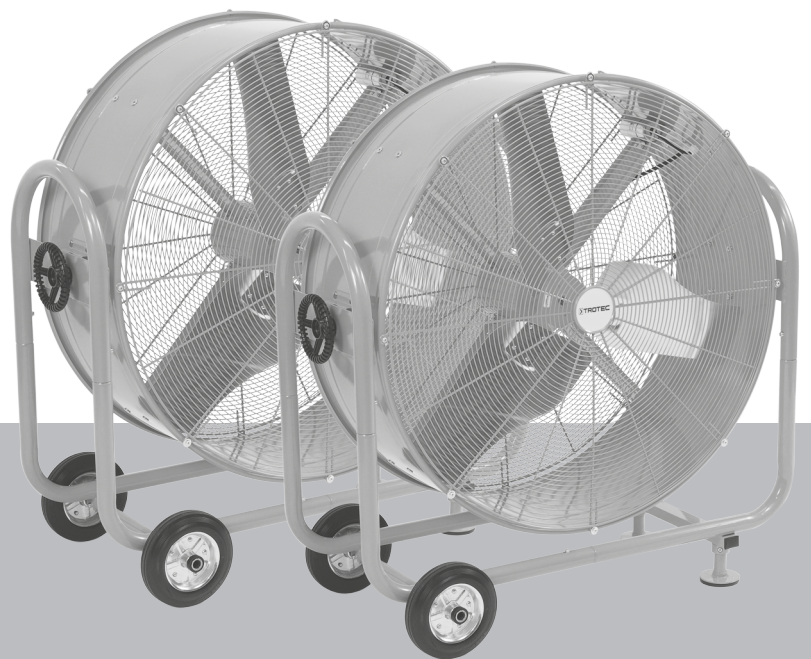


TTW 25000 S / TTW 35000 S

DE

BETRIEBSANLEITUNG
WINDMASCHINE



Inhaltsverzeichnis

Hinweise zur Betriebsanleitung 2

Sicherheit..... 2

Informationen über das Gerät..... 5

Transport und Lagerung..... 6

Montage und Inbetriebnahme..... 6

Bedienung..... 8

Fehler und Störungen..... 8

Wartung 9

Technischer Anhang..... 10

Entsorgung..... 12

Hinweise zur Betriebsanleitung

Symbole



Warnung vor elektrischer Spannung

Dieses Symbol weist darauf hin, dass Gefahren aufgrund von elektrischer Spannung für Leben und Gesundheit von Personen bestehen.



Warnung

Das Signalwort bezeichnet eine Gefährdung mit einem mittleren Risikograd, die, wenn sie nicht vermieden wird, den Tod oder eine schwere Verletzung zur Folge haben kann.



Vorsicht

Das Signalwort bezeichnet eine Gefährdung mit einem niedrigen Risikograd, die, wenn sie nicht vermieden wird, eine geringfügige oder mäßige Verletzung zur Folge haben kann.

Hinweis

Das Signalwort weist auf wichtige Informationen (z. B. auf Sachschäden) hin, aber nicht auf Gefährdungen.



Info

Hinweise mit diesem Symbol helfen Ihnen, Ihre Tätigkeiten schnell und sicher auszuführen.



Anleitung beachten

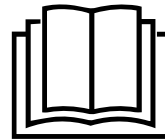
Hinweise mit diesem Symbol weisen Sie darauf hin, dass die Betriebsanleitung zu beachten ist.



Schutzbrille tragen

Hinweise mit diesem Symbol weisen Sie darauf hin, dass ein Augenschutz zu benutzen ist.

Die aktuelle Fassung dieser Anleitung und die EU-Konformitätserklärung können Sie unter folgendem Link herunterladen:



TTW 25000 S



<https://hub.trotec.com/?id=42732>

TTW 35000 S



<https://hub.trotec.com/?id=42733>

Sicherheit

Lesen Sie diese Anleitung vor Inbetriebnahme/Verwendung des Gerätes sorgfältig durch und bewahren Sie die Anleitung immer in unmittelbarer Nähe des Aufstellortes bzw. am Gerät auf!



Warnung

Lesen Sie alle Sicherheitshinweise und Anweisungen.

Versäumnisse bei der Einhaltung der Sicherheitshinweise und Anweisungen können elektrischen Schlag, Brand und/oder schwere Verletzungen verursachen.

Bewahren Sie alle Sicherheitshinweise und Anweisungen für die Zukunft auf.

Dieses Gerät kann von Kindern ab 8 Jahren und darüber sowie von Personen mit verringerten physischen, sensorischen oder mentalen Fähigkeiten oder Mangel an Erfahrung und Wissen benutzt werden, wenn sie beaufsichtigt oder bezüglich des sicheren Gebrauchs des Gerätes unterwiesen wurden und die daraus resultierenden Gefahren verstehen.

Kinder dürfen nicht mit dem Gerät spielen. Reinigung und Benutzer-Wartung dürfen nicht von Kindern ohne Beaufsichtigung durchgeführt werden.



Warnung

Kippen Sie den Ventilator nicht während des laufenden Betriebes.

Schalten Sie das Gerät erst aus, bevor Sie den Neigungswinkel verstellen.

Beachten Sie den Warnhinweis auf dem Gerät.

- Betreiben Sie das Gerät nicht in explosionsgefährdeten Räumen oder Bereichen und stellen Sie es nicht dort auf.
- Betreiben Sie das Gerät nicht in aggressiver Atmosphäre.
- Stellen Sie das Gerät aufrecht und standsicher auf tragfähigem Untergrund auf.
- Lassen Sie das Gerät nach einer Feuchtreinigung trocknen. Betreiben Sie es nicht im nassen Zustand.
- Betreiben oder bedienen Sie das Gerät nicht mit feuchten oder nassen Händen.
- Setzen Sie das Gerät keinem direkten Wasserstrahl aus.
- Stecken Sie niemals Gegenstände oder Gliedmaßen in das Gerät.
- Decken Sie das Gerät während des Betriebes nicht ab.
- Setzen Sie sich nicht auf das Gerät.
- Das Gerät ist kein Spielzeug. Halten Sie Kinder und Tiere fern.
- Überprüfen Sie vor jeder Nutzung das Gerät, dessen Zubehör und Anschlusssteile auf mögliche Beschädigungen. Verwenden Sie keine defekten Geräte oder Geräteteile.
- Stellen Sie sicher, dass alle sich außerhalb des Gerätes befindlichen Elektrokabel vor Beschädigungen (z. B. durch Tiere) geschützt sind. Verwenden Sie das Gerät niemals bei Schäden an Elektrokabeln oder am Netzanschluss!
- Der Netzanschluss muss den Angaben im Technischen Anhang entsprechen.
- Stecken Sie den Netzstecker in eine ordnungsgemäß abgesicherte Netzsteckdose.
- Wählen Sie Verlängerungen des Netzkabels unter Berücksichtigung der technischen Daten aus. Rollen Sie das Verlängerungskabel vollständig aus. Vermeiden Sie elektrische Überlast.
- Benutzen Sie niemals ein einziges Verlängerungskabel, um mehrere Ventilatoren zu betreiben.
- Knicken Sie das Kabel nicht und vermeiden Sie jeglichen Kontakt mit Öl, Fett, Chemikalien, heißen Oberflächen oder scharfen oder scheuernden Gegenständen.
- Ziehen Sie vor Wartungs-, Pflege- oder Reparaturarbeiten an dem Gerät das Netzkabel aus der Netzsteckdose, indem Sie es am Netzstecker anfassen.
- Schalten Sie das Gerät aus und entfernen Sie das Netzkabel aus der Netzsteckdose, wenn Sie das Gerät nicht verwenden.
- Nutzen Sie das Gerät niemals, wenn Sie Schäden an Netzstecker oder Netzkabel feststellen.
Wenn das Netzkabel dieses Gerätes beschädigt wird, muss es durch den Hersteller oder seinen Kundendienst oder eine ähnlich qualifizierte Person ersetzt werden, um Gefährdungen zu vermeiden.
Defekte Netzkabel stellen eine ernsthafte Gefahr für die Gesundheit dar!
- Beachten Sie bei der Aufstellung die Mindestabstände zu Wänden und Gegenständen sowie die Lager- und Betriebsbedingungen gemäß dem Technischen Anhang.
- Stellen Sie sicher, dass Lufteinlass und Luftauslass frei sind.
- Stellen Sie sicher, dass die unmittelbare Umgebung von Lufteinlass und Luftauslass stets frei von losen Gegenständen und Schmutz ist.
- Entfernen Sie keine Sicherheitszeichen, Aufkleber oder Etiketten vom Gerät. Halten Sie alle Sicherheitszeichen, Aufkleber und Etiketten in einem lesbaren Zustand.
- Stellen Sie sicher, dass die Ansaugseite stets frei von Schmutz und losen Gegenständen ist.
- Transportieren Sie das Gerät nicht während des Betriebs.
- Kippen Sie den Ventilator nicht während des laufenden Betriebes.
Schalten Sie das Gerät erst aus, bevor Sie den Neigungswinkel verstellen.

Bestimmungsgemäße Verwendung

Verwenden Sie die Windmaschine TTW 25000 S / TTW 35000 S zur Luftumwälzung unter Einhaltung der technischen Daten und der Sicherheitshinweise.

Das Gerät ist zur Erzeugung einer starken, großvolumigen Luftumwälzung konzipiert, z. B. zur beschleunigten Trocknung von Gebäuden und Räumen. Das Gerät eignet sich für den Einsatz in Innen- und Außenbereichen.

Eine andere Verwendung als die bestimmungsgemäße Verwendung gilt als Fehlanwendung.

Vernünftigerweise vorhersehbare Fehlanwendung

Die Windmaschine TTW 25000 S / TTW 35000 S ist nicht geeignet für das Aufstellen in Flüssigkeiten oder auf überfluteten oder morastigen Untergründen.

Verwenden Sie das Gerät nicht in unmittelbarer Nähe einer Badewanne, einer Dusche oder eines Schwimmbeckens.

Eigenmächtige bauliche Veränderungen, An- oder Umbauten am Gerät sind verboten.

Personalqualifikation

Personen, die dieses Gerät verwenden, müssen:

- sich der Gefahren bewusst sein, die beim Benutzen von Hochleistungsventilatoren entstehen können.
- die Betriebsanleitung, insbesondere das Kapitel Sicherheit, gelesen und verstanden haben.

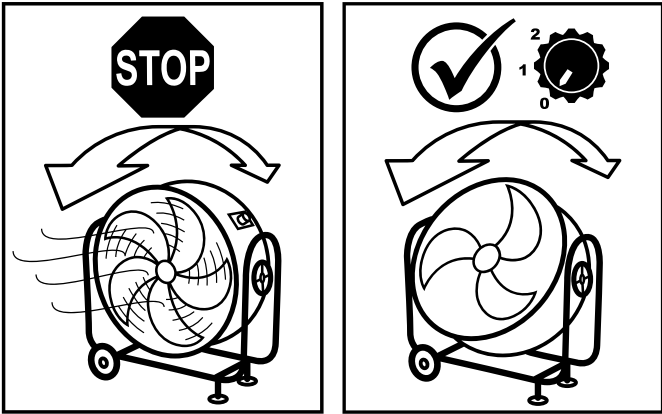
Sicherheitszeichen und Schilder auf dem Gerät

Hinweis

Entfernen Sie keine Sicherheitszeichen, Aufkleber oder Etiketten vom Gerät. Halten Sie alle Sicherheitszeichen, Aufkleber und Etiketten in einem lesbaren Zustand.

Folgende Sicherheitszeichen und Schilder sind auf dem Gerät angebracht:

STOP
Nicht während des Betriebs kippen!



DO NOT TILT DURING OPERATION!

Um das Gerät korrekt zu kippen und den Neigungswinkel des Ventilators zu fixieren, gehen Sie vor, wie unter Montage und Inbetriebnahme beschrieben.

Sicherheitszeichen	Bedeutung
	Tragen Sie bei Aufenthalt in der Nähe des Gerätes einen Augenschutz.

Restgefahren



Warnung vor elektrischer Spannung

Arbeiten an elektrischen Bauteilen dürfen nur von einem autorisierten Fachbetrieb durchgeführt werden!



Warnung vor elektrischer Spannung

Entfernen Sie vor allen Arbeiten am Gerät den Netzstecker aus der Netzsteckdose!
Berühren Sie den Netzstecker nicht mit feuchten oder nassen Händen.
Ziehen Sie das Netzkabel aus der Netzsteckdose, indem Sie es am Netzstecker anfassen.



Warnung vor elektrischer Spannung

Gefahr durch elektrischen Schlag!
Wenn das Gerät mit Wasser in Berührung kommt, besteht die Gefahr eines elektrischen Schlages!



Warnung

Von diesem Gerät können Gefahren ausgehen, wenn es von nicht eingewiesenen Personen unsachgemäß oder nicht bestimmungsgemäß eingesetzt wird! Beachten Sie die Personalqualifikationen!



Warnung

Das Gerät ist kein Spielzeug und gehört nicht in Kinderhände.



Warnung

Erstickungsgefahr!
Lassen Sie das Verpackungsmaterial nicht achtlos liegen. Es könnte für Kinder zu einem gefährlichen Spielzeug werden.



Warnung

Betreiben Sie das Gerät nur mit festgestellten Bremsen und eingerasteter Neigungsverstellung!



Vorsicht

Verletzungsgefahr durch aufwirbelnde Teile!
Verwenden Sie beim Betrieb des Gerätes einen geeigneten Augenschutz.



Vorsicht

Es besteht Verletzungsgefahr durch aufwirbelnde Teile verursacht durch starke Luftströmung.
Stellen Sie vor dem Einschalten des Gerätes sicher, dass sich keine losen Teile (Kleidungsstücke, Haare etc.) in der Nähe von Lufteinlass und Luftauslass befinden!

Hinweis

Verwenden Sie zur Reinigung des Gerätes keine scharfen Reiniger, Scheuer- oder Lösungsmittel.

Verhalten im Notfall

1. Schalten Sie das Gerät aus.
2. Trennen Sie das Gerät von der Netzeinspeisung: Ziehen Sie das Netzkabel aus der Netzsteckdose, indem Sie es am Netzstecker anfassen.
3. Schließen Sie ein defektes Gerät nicht wieder an den Netzanschluss an.

Überhitzungsschutz

Das Gerät verfügt über einen automatischen Überhitzungsschutz.

Wenn der Motor überhitzt (Überschreiten der Betriebstemperatur), schaltet sich das Gerät aus.

Wenn das Gerät ausreichend abgekühlt ist, schaltet es sich wieder ein.

Informationen über das Gerät

Gerätebeschreibung

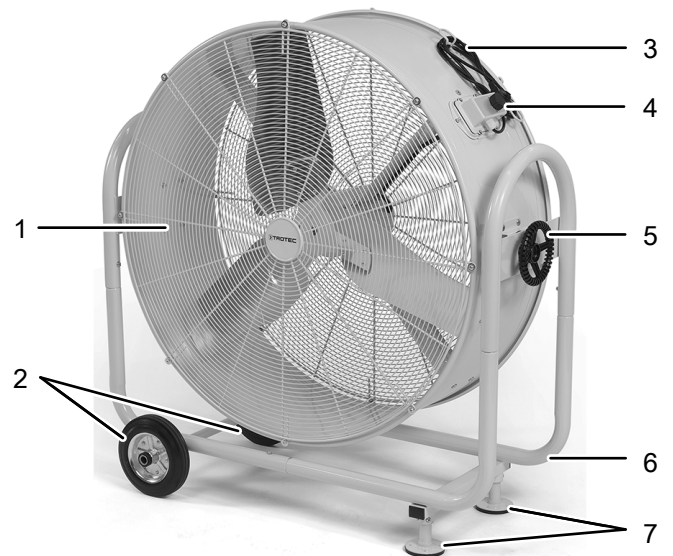
Die Windmaschine TTW 25000 S / TTW 35000 S ist für einen hohen Luftvolumenstrom ausgelegt. Das Gerät ist für Luftumwälzungsaufgaben im Innen- und Außenbereich geeignet.

Das Gerät ist steckerfertig einsetzbar und verfügt über ein galvanisiertes Gehäuse mit Fahrradrahmen, der den zweistufig regelbaren Ventilator in einer neigbaren Trommel trägt. Durch den justierbaren Neigungswinkel kann die Windmaschine variabel bis auf eine senkrechte Strömungsposition ausgerichtet werden.

Der Motor des Ventilators verfügt über einen automatischen Überhitzungsschutz, der die Stromzufuhr unterbricht, sobald das Gerät anfängt zu überhitzen.

Das Gerät ist zum leichteren Transport mit einem Transportgriff und zwei Transporträdern ausgestattet. Zwei Standfüße mit Gummipuffern sichern das Gerät gegen Wegrollen.

Gerätedarstellung



Nr.	Bezeichnung
1	Luftauslass
2	Transporträder
3	Netzkabel mit Schuko-Stecker
4	Drehschalter <i>Ventilationsstufe</i>
5	Handrad
6	Fahrrahmen
7	Standfüße

Transport und Lagerung

Hinweis

Wenn Sie das Gerät unsachgemäß lagern oder transportieren, kann das Gerät beschädigt werden. Beachten Sie die Informationen zum Transport und zur Lagerung des Gerätes.

Transport

Das Gerät ist zum leichteren Transport mit einem Transportgriff und Transporträdern versehen.

Beachten Sie folgende Hinweise **vor** jedem Transport:

- Schalten Sie das Gerät aus.
- Ziehen Sie das Netzkabel aus der Netzsteckdose, indem Sie es am Netzstecker anfassen.
- Benutzen Sie das Netzkabel nicht als Zugschnur.
- Rollen Sie das Gerät nur auf festen und ebenen Flächen.

Beachten Sie folgende Hinweise **nach** jedem Transport:

- Stellen Sie das Gerät nach dem Transport aufrecht auf.

Lagerung

Halten Sie bei Nichtbenutzung des Gerätes die folgenden Lagerbedingungen ein:

- Lagern Sie das Gerät trocken und vor Frost und Hitze geschützt.
- Schützen Sie das Gerät ggf. mit einer Hülle vor eindringendem Staub.
- Stellen Sie keine weiteren Geräte oder Gegenstände auf das Gerät, um Beschädigungen am Gerät zu vermeiden.

Montage und Inbetriebnahme

Lieferumfang

- 1 x Gerät
- 1 x Anleitung

Gerät auspacken

1. Öffnen Sie den Karton und entnehmen Sie das Gerät.
2. Entfernen Sie die Verpackung vollständig vom Gerät.
3. Wickeln Sie das Netzkabel vollständig ab. Achten Sie darauf, dass das Netzkabel nicht beschädigt ist, und beschädigen Sie es beim Abwickeln nicht.

Montage

1. Packen Sie das Gerät, die Räder und die vorderen Standbeine aus.
2. Setzen Sie das Gerät auf einen ebenen Untergrund und kippen Sie es vorsichtig nach vorne, sodass der Rohrrahmen für den Radaufbau zugänglich ist.



3. Entfernen Sie die Schrauben von dem Radaufbau.
4. Setzen Sie den Radaufbau in den Boden des Rohrrahmens, indem Sie die Löcher des Radaufbaus auf die gleiche Höhe mit den Löchern in dem Rohrrahmen bringen.
5. Setzen Sie die Schrauben wieder ein.

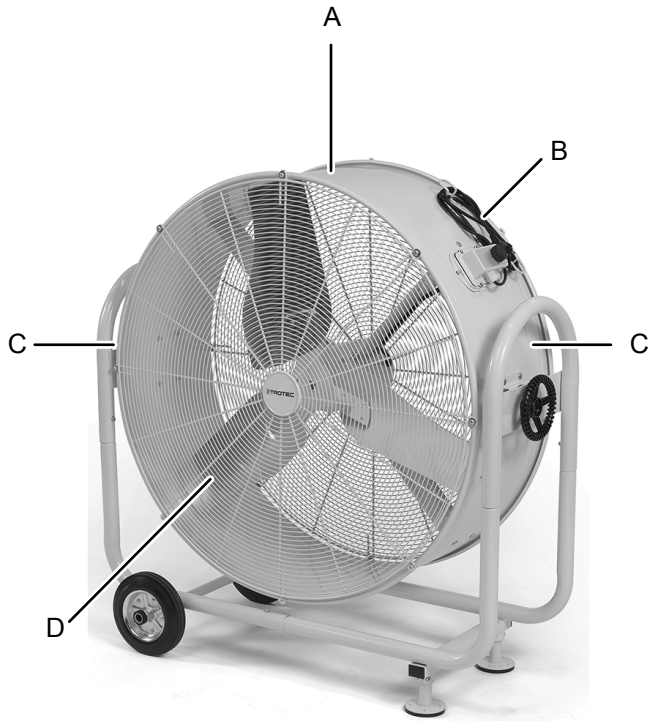
Hinweis

Achten Sie unbedingt darauf, dass die Schrauben richtig eingedreht werden und dabei nicht verkanten.

6. Stellen Sie sicher, dass die Räder frei laufen.
7. Stellen Sie das Gerät danach wieder in eine aufrechte Position.
8. Entfernen Sie die Schrauben von den vorderen Standbeinen.
9. Stecken Sie die vorderen Standbeine in die Stützen am Boden, indem Sie die Löcher an den Standbeinen mit den Löchern am Rohrrahmen auf gleiche Höhe bringen.
10. Setzen Sie die Schrauben wieder ein.

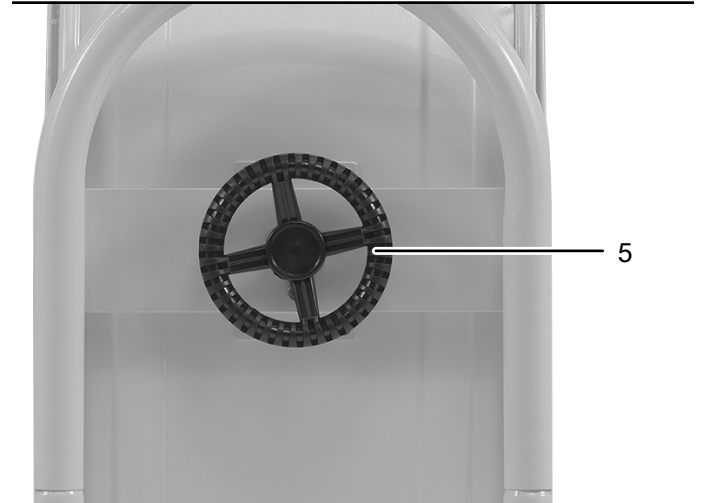
Inbetriebnahme

Beachten Sie bei der Aufstellung des Gerätes die Mindestabstände zu Wänden und Gegenständen gemäß dem Kapitel Technischer Anhang.



Gehen Sie wie folgt vor, um den Neigungswinkel des Gerätes einzustellen:

1. Schalten Sie das Gerät aus, indem Sie den Drehschalter *Ventilationsstufe* (4) in die Position **0** drehen.
2. Lösen Sie das Handrad (5).
⇒ Der Neigungswinkel lässt sich in beide Richtungen bis zum Anschlagpunkt verstellen.
3. Drehen Sie das Handrad wieder fest.



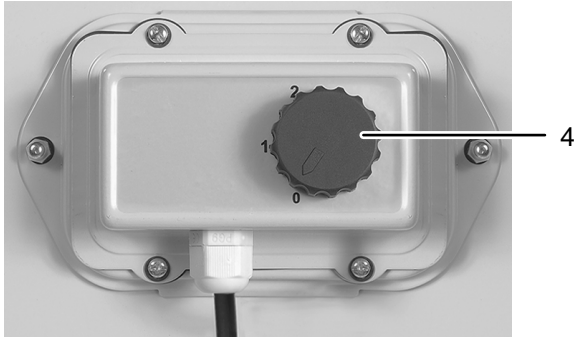
Hinweis

Verstellen Sie den Ventilator nicht über den Anschlagpunkt hinaus! Entfernen Sie nicht die Anschlagpunkte!

- In Fällen, in denen es aufgrund eines Defekts beim Ventilator zu Schäden am Eigentum kommen könnte, wird die Verwendung eines geeigneten Alarmsystems (Luftdruckschalter, Temperatursensor usw.) empfohlen.
- Überprüfen Sie vor jeder Inbetriebnahme des Gerätes den Zustand des Netzkabels. Rufen Sie bei Zweifeln an dessen einwandfreiem Zustand den Kundendienst an.
- Stellen Sie das Gerät aufrecht und standsicher auf tragfähigem Untergrund auf.
- Stellen Sie einen festen, trockenen und erschütterungsfreien Untergrund sicher.
- Stellen Sie sicher, dass Kabelverlängerungen vollständig aus- bzw. abgerollt sind.
- Stellen Sie sicher, dass Lufteinlass und Luftauslass frei sind.
- Halten Sie bei der Aufstellung des Gerätes ausreichend Abstand zu Wärmequellen ein.
- Stecken Sie den Netzstecker in eine ordnungsgemäß abgesicherte Netzsteckdose.

Bedienung

Bedienelemente



Nr.	Bezeichnung	Bedeutung
4	Drehschalter <i>Ventilationsstufe</i>	Ventilationsgeschwindigkeit einstellen: Stufe 0 = aus Stufe 1 = mittel Stufe 2 = hoch

Gerät einschalten

- ✓ Das Gerät ist wie im Kapitel Montage und Inbetriebnahme beschrieben betriebsbereit aufgestellt.
 - ✓ Der Ansaugbereich (auf der Rückseite des Geräts) ist frei von Staub, Schmutz und losen Teilen, die angesaugt werden können.
 - ✓ Der Ausblasbereich ist frei von Hindernissen.
1. Schalten Sie das Gerät ein, indem Sie den Drehschalter *Ventilationsstufe* (4) in die gewünschte Position bringen.
 - ⇒ **Hinweis: Behalten Sie während des Betriebs den Ansaug- und Ausblasbereich im Auge. Schalten Sie das Gerät sofort aus, falls Sie Gefahren erkennen oder lose Teile angesaugt werden.**

Außerbetriebnahme



Warnung vor elektrischer Spannung

Berühren Sie den Netzstecker nicht mit feuchten oder nassen Händen.

1. Schalten Sie das Gerät aus, indem Sie den Drehschalter *Ventilationsstufe* (4) in die Position **0** drehen.
2. Ziehen Sie das Netzkabel aus der Steckdose, indem Sie es am Netzstecker anfassen.
3. Reinigen Sie das Gerät gemäß Kapitel *Wartung*.
4. Lagern Sie das Gerät gemäß Kapitel *Lagerung*.

Fehler und Störungen

Das Gerät wurde während der Produktion mehrfach auf einwandfreie Funktion geprüft. Sollten dennoch Funktionsstörungen auftreten, so überprüfen Sie das Gerät nach folgender Auflistung.

Das Gebläse läuft nicht:

- Überprüfen Sie, ob das Gerät eingeschaltet ist.
- Überprüfen Sie den Netzanschluss.
- Überprüfen Sie Netzkabel und Netzstecker auf Beschädigungen.
- Überprüfen Sie die bauseitige Netzabsicherung.

Das Gebläse läuft nur kurz und schaltet sich dann wieder ab:

- Sehen Sie nach, ob das Schutzgitter am Lufteinlass blockiert ist. Entfernen Sie ggf. Fremdkörper.
- Ggf. ist das Motorlager beschädigt. Kontaktieren Sie den Kundenservice.

Der Motor bzw. der Ventilator läuft laut bzw. unruhig:

- Der Ventilator ist verschmutzt. Reinigen Sie den Ventilator gemäß dem Kapitel *Wartung*.
- Der Ventilator bzw. die Gebläseeinheit ist beschädigt. Kontaktieren Sie den Kundenservice. Ggf. bringen Sie das Gerät zur Reparatur zu einem autorisierten Elektrofachbetrieb oder zu Trotec.
- Möglicherweise besteht ein Lagerschaden am Motor. Kontaktieren Sie den Kundenservice. Ggf. bringen Sie das Gerät zur Reparatur zu einem autorisierten Elektrofachbetrieb oder zu Trotec.

Der Ventilator macht Schleifgeräusche:

- Ventilatorblätter sind verschmutzt oder Fremdkörper befinden sich im Rotationsbereich des Ventilators. Reinigen Sie die Ventilatorblätter bzw. die Gebläseeinheit gemäß dem Kapitel *Wartung*.
- Ventilatorblätter sind evtl. beschädigt. Kontaktieren Sie den Kundenservice. Ggf. bringen Sie das Gerät zur Reparatur zu einem autorisierten Elektrofachbetrieb oder zu Trotec.

Das Gerät vibriert stark:

- Überprüfen Sie die Standfläche des Ventilators. Positionieren Sie das Gerät auf einem ebenen und festen Untergrund.
- Überprüfen Sie die Schraubverbindungen, insbesondere zwischen Gebläseeinheit und Rohrrahmen. Ziehen Sie die Schrauben ggf. nach.
- Überprüfen Sie die Ventilatorflügel auf Verschmutzungen und reinigen Sie diese ggf.
- Es besteht evtl. eine Unwucht bei den Ventilatorblättern. Kontaktieren Sie den Kundenservice. Ggf. bringen Sie das Gerät zur Reparatur zu einem autorisierten Elektrofachbetrieb oder zu Trotec.

Der Ventilator ändert seine Position während des Betriebes:

- Überprüfen Sie die Feststellbremsen auf festen Sitz und ziehen Sie diese ggf. nach.

Die Luftfördermenge ist gering:

- Sehen Sie nach, ob das Schutzgitter verstopft ist und reinigen Sie es ggf.

Das Gerät funktioniert nach den Überprüfungen nicht einwandfrei:

Kontaktieren Sie den Kundendienst. Bringen Sie das Gerät ggf. zur Reparatur zu einem autorisierten Elektrofachbetrieb oder zu Trotec.

Wartung

Tätigkeiten vor Wartungsbeginn



Warnung vor elektrischer Spannung

Berühren Sie den Netzstecker nicht mit feuchten oder nassen Händen.

- Schalten Sie das Gerät aus.
- Ziehen Sie das Netzkabel aus der Netzsteckdose, indem Sie es am Netzstecker anfassen.
- Lassen Sie das Gerät vollständig abkühlen.

Gehäuse reinigen

Reinigen Sie das Gehäuse mit einem angefeuchteten, weichen, fusselfreien Tuch. Achten Sie darauf, dass keine Feuchtigkeit in das Gehäuse eindringt. Achten Sie darauf, dass keine Feuchtigkeit mit elektrischen Bauteilen in Kontakt kommen kann. Verwenden Sie keine aggressiven Reinigungsmittel, wie z. B. Reinigungssprays, Lösungsmittel, alkoholhaltige Reiniger oder Scheuermittel zum Befeuchten des Tuches.

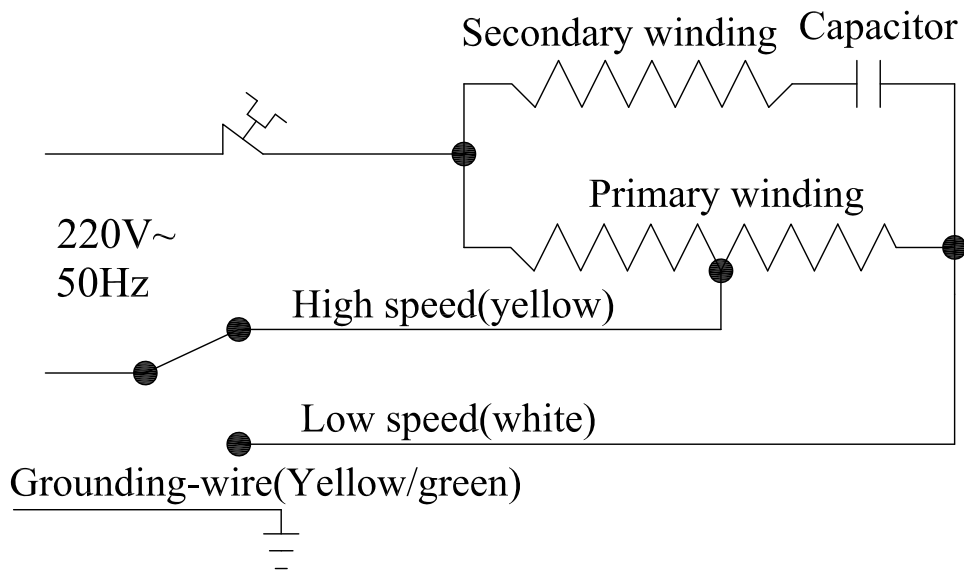
Gebläse und Geräteinneres reinigen

- Prüfen Sie das Gebläse und die Schutzgitter vor und nach jedem Gebrauch auf einwandfreien Zustand.
- Reinigen Sie das Gebläse regelmäßig.
- Verwenden Sie Druckluft um Teilchen, Fussel, Schmutz und Staub vom Motor, Flügelrad und Schutzgitter zu entfernen. Verwenden Sie unter keinen Umständen einen Hochdruckreiniger, um den Ventilator zu reinigen.
- Entfernen Sie während der Reinigungsarbeiten, falls erforderlich, das Schutzgitter durch Entfernen der acht Schrauben und setzen Sie es anschließend nach Beendigung der Reinigungsarbeiten an die ursprüngliche Stelle wieder ein.

Technischer Anhang
Technische Daten

Parameter	Wert		
Modell	TTW 25000 S	TTW 35000 S	TTW 35000 S UK
Artikelnummer	1.510.004.020	1.510.004.025	1.510.014.026
Luftmenge:	Stufe 1: 21000 m ³ /h Stufe 2: 27600 m ³ /h	24600 m ³ /h 32400 m ³ /h	24600 ³ /h 32400 ³ /h
Luftdruck max.	160 Pa	160 Pa	160 Pa
Spannung	230 V / 50 Hz	230 V / 50 Hz	110 V / 50 Hz
Leistungsaufnahme:	Stufe 1: 520 W Stufe 2: 650 W	620 W 750 W	630 W 820 W
Absicherung	16 A	16 A	16 A
Fördermitteltemperatur	max. 40 °C	max. 40 °C	max. 40 °C
Schallpegel:	Stufe 1: 65 dB(A) Stufe 2: 75 dB(A)	65 dB(A) 75 dB(A)	65 dB(A) 75 dB(A)
Schutzart	IP20	IP20	IP20
Mobilität	fahrbar	fahrbar	fahrbar
Abmessungen (L x B x H)	1060 x 525 x 1140 mm	1290 x 380 x 1210 mm	1290 x 380 x 1210 mm
Mindestabstand zu Wänden und Gegenständen	oben (A): 50 cm hinten / Ansaugseite (B): 3 m seitlich (C): 50 cm vorne (D): 50 cm	50 cm 3 m 50 cm 50 cm	50 cm 3 m 50 cm 50 cm
Gewicht	44 kg	49 kg	49 kg

Schaltbild

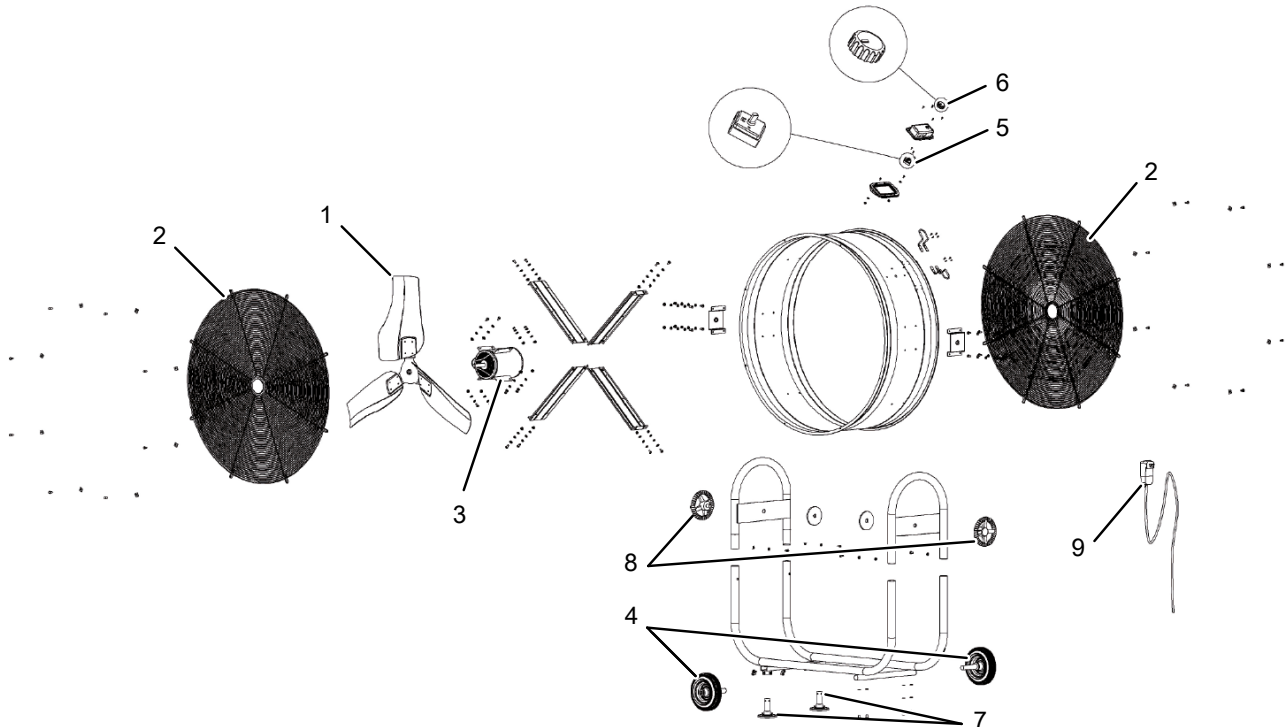


Ersatzteilübersicht und Ersatzteilliste



Info

Die Positionsnummern der Ersatzteile unterscheiden sich von den in der Betriebsanleitung verwendeten Positionsnummern der Bauteile.



Nr.	Bezeichnung	Nr.	Bezeichnung	Nr.	Bezeichnung
1	Propeller	4	Transporträder (Paar)	7	Vordere Standfüße (Paar)
2	Schutzgitter	5	Schalter	8	Neigungshandrad
3	Motor	6	Knopf/Drehschalter	9	Netzkabel

Entsorgung

Entsorgen Sie Verpackungsmaterialien stets umweltgerecht und nach den geltenden örtlichen Entsorgungsvorschriften.



Das Symbol des durchgestrichenen Mülleimers auf einem Elektro- oder Elektronik-Altgerät stammt aus der Richtlinie 2012/19/EU. Es besagt, dass dieses Gerät am Ende seiner Lebensdauer nicht im Hausmüll entsorgt werden darf. Zur kostenfreien Rückgabe stehen in Ihrer Nähe Sammelstellen für Elektro- und Elektronik-Altgeräte zur Verfügung. Die Adressen erhalten Sie von Ihrer Stadt- bzw. Kommunalverwaltung. Für viele EU-Länder können Sie sich auch auf der Webseite <https://hub.trotec.com/?id=45090> über weitere Rückgabemöglichkeiten informieren. Ansonsten wenden Sie sich bitte an einen offiziellen, für Ihr Land zugelassenen Altgeräteverwerter.

In Deutschland gilt die Pflicht der Vertreiber zur unentgeltlichen Rücknahme von Altgeräten nach § 17 Absatz 1 und 2 gemäß Elektro- und Elektronikgerätegesetz - ElektroG.

Durch die getrennte Sammlung von Elektro- und Elektronik-Altgeräten soll die Wiederverwendung, die stoffliche Verwertung bzw. andere Formen der Verwertung von Altgeräten ermöglicht sowie negative Folgen bei der Entsorgung der in den Geräten möglicherweise enthaltenen gefährlichen Stoffe auf die Umwelt und die menschliche Gesundheit vermieden werden.

Trotec GmbH

Grebener Str. 7
D-52525 Heinsberg

☎ +49 2452 962-400

☎ +49 2452 962-200

✉ info@trotec.com

www.trotec.com