

TFV 10 S / TFV 30 S

FR

TRADUCTION DE LA NOTICE
ORIGINALE
TURBOVENTILATEUR



Sommaire

Remarques concernant la notice 2

Sécurité..... 2

Informations sur l'appareil 4

Transport et stockage 5

Montage et mise en service 6

Utilisation 7

Accessoires disponibles..... 8

Défauts et pannes..... 8


Entretien..... 9


Annexe technique..... 9


Élimination 10

Remarques concernant la notice


Symboles


 **Avertissement relatif à la tension électrique**
Ce symbole indique que la tension électrique cause des risques pour la vie et la santé des personnes.

 **Avertissement**
Cette mention d'avertissement indique un risque moyen qui peut entraîner des blessures graves ou mortelles s'il n'est pas évité.

 **Attention**
Cette mention d'avertissement indique un risque faible qui peut entraîner des blessures bénignes ou moyennes s'il n'est pas évité.

Remarque
Cette mention d'avertissement indique des informations importantes (par ex. dommages matériels), mais aucun danger.

 **Info**
Les indications présentant ce symbole vous aident à exécuter vos tâches rapidement et en toute sécurité.

 **Observer le mode d'emploi**
Les indications présentant ce symbole vous indiquent qu'il est nécessaire de respecter la notice d'instructions.



Porter un casque antibruit

Les indications présentant ce symbole vous indiquent qu'il est nécessaire d'utiliser un casque antibruit.

Vous pouvez télécharger la dernière version de ce manuel et la déclaration de conformité UE sur le lien suivant :



TFV 10 S



<https://hub.trotec.com/?id=41187>

TFV 30 S



<https://hub.trotec.com/?id=41188>

Sécurité

Veillez lire attentivement le présent manuel avant la mise en service ou l'utilisation de l'appareil et conservez-le à proximité immédiate du site d'installation ou de l'appareil même.



Avertissement

Lisez toutes les consignes de sécurité et toutes les instructions.

Le non-respect des consignes de sécurité risque de causer une électrocution, de provoquer un incendie ou de causer des blessures graves.

Conservez toutes les consignes de sécurité et toutes les instructions pour pouvoir vous y reporter ultérieurement.

Les enfants de moins de 8 ans et toute personne ayant des capacités physiques, sensorielles ou mentales réduites ou ne possédant pas l'expérience et les connaissances nécessaires peuvent utiliser l'appareil pour autant qu'ils bénéficient d'une supervision et d'une instruction adéquate relative à une utilisation sûre de l'appareil et qu'ils comprennent les dangers émanant de l'utilisation.

Les enfants ne sont pas autorisés à jouer avec l'appareil. Il est interdit aux enfants d'effectuer le nettoyage et l'entretien de l'appareil sans surveillance.

- N'utilisez pas et ne placez pas l'appareil dans les pièces ou les zones présentant un risque d'explosion.
- N'utilisez pas l'appareil dans les atmosphères agressives.

- Installez l'appareil debout et de façon stable sur une surface solide.
- Faites sécher l'appareil après un nettoyage humide. Ne le faites pas fonctionner s'il est mouillé.
- Ne touchez ou n'utilisez pas l'appareil les mains humides ou mouillées.
- N'exposez pas l'appareil à un jet d'eau direct.
- N'introduisez pas de corps étrangers ni de membres du corps à l'intérieur de l'appareil.
- Ne couvrez pas l'appareil pendant le fonctionnement.
- Ne vous asseyez pas sur l'appareil.
- L'appareil n'est pas un jouet. Tenez-le hors de portée des enfants et des animaux.
- Avant chaque utilisation, vérifiez le bon état de l'appareil, des accessoires et des pièces de raccordement. N'utilisez pas l'appareil si celui-ci ou une des pièces qui le composent présente un défaut.
- Protégez tous les câbles électriques en dehors de l'appareil contre les endommagements (par ex. par des animaux). N'utilisez jamais l'appareil lorsque le cordon électrique ou la fiche sont détériorés !
- Le raccordement secteur doit correspondre aux indications données au chapitre « Annexe technique ».
- Raccordez la fiche de l'appareil à une prise de courant protégée selon les règles de l'art.
- Choisissez la rallonge de câble électrique conformément aux indications contenues dans les données techniques. Déroulez complètement la rallonge électrique. Évitez toute surcharge électrique.
- Avant l'entretien, la maintenance ou les réparations, débranchez le câble électrique de l'appareil en le saisissant par la fiche.
- Éteignez l'appareil et retirez le câble électrique de la prise lorsque l'appareil n'est pas en service.
- N'utilisez jamais l'appareil si vous remarquez des défauts au niveau de la prise ou du câble électrique. Si le cordon secteur de cet appareil est endommagé, il doit être remplacé par le fabricant, son service après-vente ou par une personne qualifiée afin d'éviter tout risque. Les câbles électriques défectueux représentent un sérieux danger pour la santé.
- Observez les conditions d'entreposage et de fonctionnement (voir « Caractéristiques techniques »).
- Veillez à ce que l'entrée et la sortie d'air soient libres.
- Assurez-vous qu'aucun objet ne se trouve à proximité immédiate de l'entrée et de la sortie d'air, et que celles-ci soient libres de toute saleté.

Utilisation conforme

Les modèles TFV 10 S / TFV 30 S servent à générer un large flux d'air au niveau du sol et une circulation d'air élevée pour accélérer le séchage des revêtements de sol ou optimiser le séchage des murs et des sols des nouvelles constructions ou après un dégât des eaux. Toutes les autres applications sont considérées comme non conformes.

Toute utilisation autre que celle prévue est considérée comme une utilisation non conforme.

Utilisation non conforme raisonnablement prévisible

Le turbo ventilateur n'est pas conçu pour être posé dans des liquides ou des sols inondés ou bourbeux. Il est strictement interdit d'effectuer quelque modification constructive, quelque transformation ou quelque ajout arbitraire que ce soit au niveau de l'appareil.

Équipement personnel de protection



Porter un casque antibruit

Portez toujours un casque antibruit adéquat lorsque vous travaillez avec l'appareil.

Qualification du personnel

Toute personne utilisant le présent appareil doit :

- avoir lu et compris la notice d'instructions, et notamment le chapitre « Sécurité ».

Risques résiduels



Avertissement relatif à la tension électrique

Toute intervention au niveau des composants électriques est à réaliser exclusivement par une entreprise spécialisée !



Avertissement relatif à la tension électrique

Retirez la fiche d'alimentation de la prise secteur avant tout type d'intervention sur l'appareil.

Ne touchez jamais la fiche secteur avec des mains humides ou mouillées.

Débranchez le cordon secteur de la prise électrique en tirant sur la fiche secteur.



Avertissement

L'utilisation de l'appareil peut comporter un risque s'il est utilisé par des personnes non compétentes ou en cas d'utilisation non conforme ou non conventionnelle ! Observez les qualifications requises pour le personnel.



Avertissement

L'appareil n'étant pas un jouet, il n'est pas adapté aux enfants.

⚠ Avertissement

Danger de suffocation !
Veuillez ne pas laisser traîner les emballages vides. Ils pourraient être dangereux pour les enfants.

⚠ Attention

Risque de blessures provoquées par la projection de pièces causée par un violent flux d'air.
Avant d'allumer l'appareil, assurez-vous qu'aucun objet (vêtements, cheveux) susceptible de s'envoler ne se trouve à proximité de l'entrée et de la sortie d'air.

Remarque

N'utilisez pas de nettoyeurs agressifs, abrasifs ou décapants pour nettoyer l'appareil.

Comportement en cas d'urgence

1. En cas d'urgence, coupez immédiatement l'alimentation électrique de l'appareil. Éteignez l'appareil et retirez la prise secteur.
2. Éloignez les personnes de la zone de danger.
3. Ne rebranchez jamais un appareil endommagé.

Informations sur l'appareil

Description de l'appareil

Les modèles TFV 10 S / TFV 30 S sont conçus pour générer un flux d'air très élevé. Ils peuvent être utilisés pour le séchage des tapis, des bâtiments ou des chapes ainsi que pour la ventilation des espaces difficilement accessibles. La puissante circulation d'air permet également d'utiliser les appareils pour contrôler une humidité relative trop élevée. Le ventilateur est également très efficace pour faire circuler l'air dans le cadre du chauffage de grands bâtiments, par exemple pendant les mois d'hiver.

De plus, le TFV 30 S est équipé d'une prise de service qui permet de faire fonctionner un autre appareil sur la même prise secteur. Cette prise est opérationnelle tant que le TFV 30 S est branché – celui-ci n'a pas besoin d'être allumé.

En outre, vous pouvez raccorder un répartiteur triple au TFV 30 S. Cet adaptateur pour trois tuyaux, disponible en option, permet de focaliser le flux d'air sur un maximum de 3 zones.

Il est possible d'enrouler le cordon de l'appareil sur l'enrouleur de la poignée.

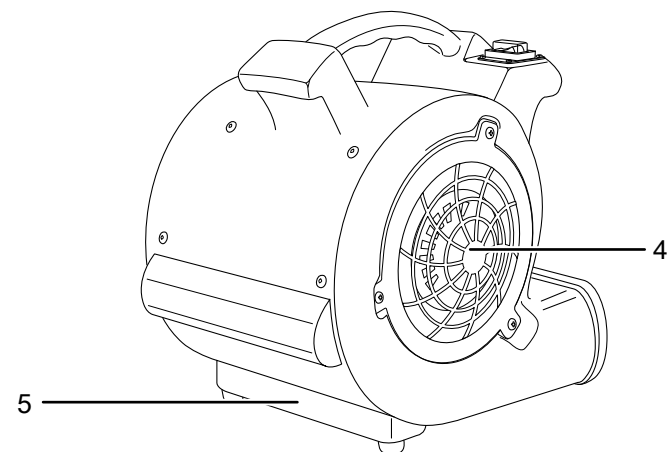
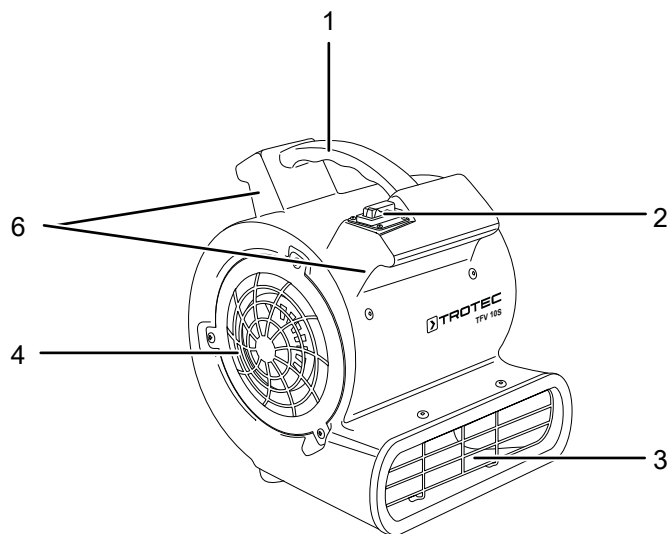
L'appareil est équipé de coins d'empilage afin de permettre un stockage peu encombrant. Vous pouvez ainsi empiler cinq appareils au maximum.

En plus de toutes les applications de ventilation classiques, ces turboventilateurs sont particulièrement bien adaptés à l'élimination rapide de l'humidité sous plancher après un trajet sur une route mouillée.

L'appareil peut être placé dans différentes positions angulaires de façon à atteindre les coins difficiles ou les cavités inaccessibles : 0°, 45°, 90°.

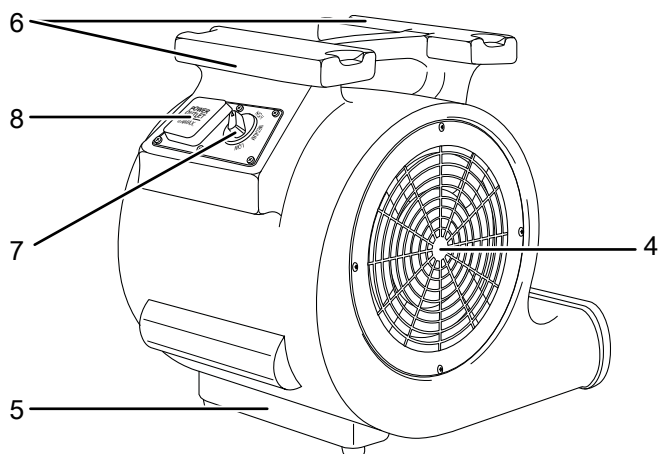
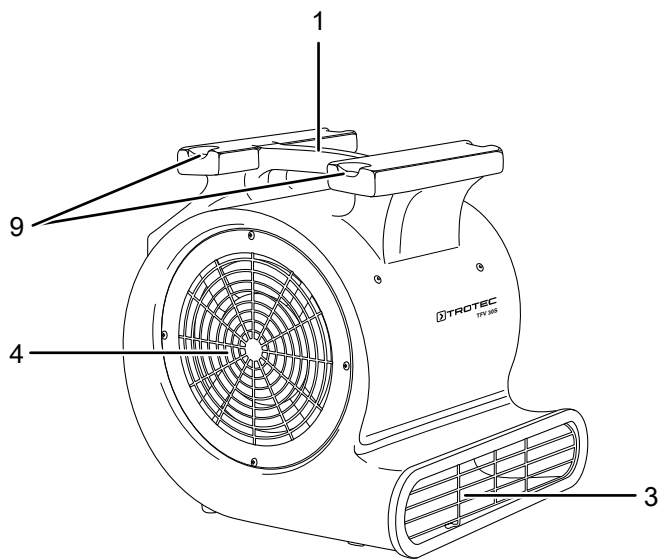
Représentation de l'appareil

TFV 10 S



N°	Désignation
1	Poignée
2	Interrupteur marche/arrêt
3	Sortie de brouillard
4	Entrée d'air
5	Pied
6	Supports de câble

TFV 30 S



N°	Désignation
1	Poignée
3	Sortie d'air
4	Entrée d'air
5	Pied
6	Supports de câble
7	Commutateur rotatif vitesse de ventilation
8	Prise de service
9	Encoches d'empilage

Transport et stockage

Remarque

L'appareil peut s'endommager si vous le transportez ou l'entreposez de manière inappropriée.

Observez les informations relatives au transport et à l'entreposage de l'appareil.

Transport

Pour faciliter le transport, l'appareil est pourvu d'une poignée.

Veillez observer les consignes suivantes **avant** chaque transport :

- Éteignez l'appareil.
- Débranchez le cordon secteur de la prise murale en tirant sur la fiche secteur.
- Veuillez ne pas utiliser le cordon électrique pour tirer l'appareil.

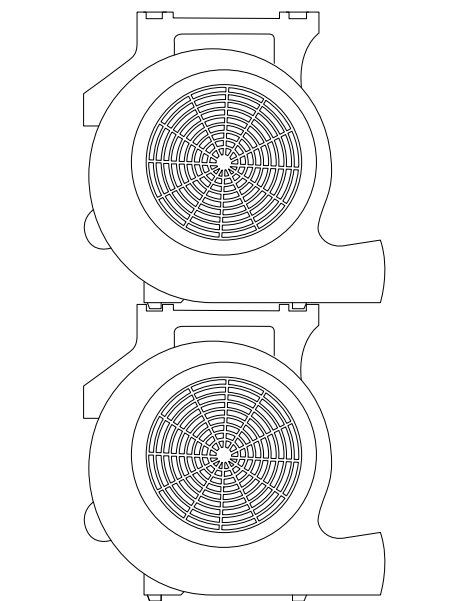
Veillez observer les consignes suivantes **après** chaque transport :

- Installez l'appareil à la verticale après l'avoir transporté.

Stockage

Observez les conditions de stockage suivantes lorsque vous n'utilisez pas l'appareil :

- Stockez l'appareil au sec et protégé du gel et de la chaleur.
- Le cas échéant, protégez l'appareil de la poussière par une housse.
- Jusqu'à 5 appareils peuvent être posés l'un sur l'autre (ne s'applique qu'à TFV 30 S).



Info

Ne mettez pas les appareils superposés en marche. Il est impossible de les utiliser efficacement dans ce cas.

Montage et mise en service

Contenu de la livraison

- 1 appareil
- 1 mode d'emploi

Déballage de l'appareil

1. Ouvrez le carton et sortez l'appareil.
2. Retirez entièrement l'emballage de l'appareil.
3. Déroulez complètement le câble électrique. Assurez-vous que le câble électrique n'est pas endommagé et ne le détériorez pas en le déroulant.

Montage

Raccordement du distributeur triple (en option)

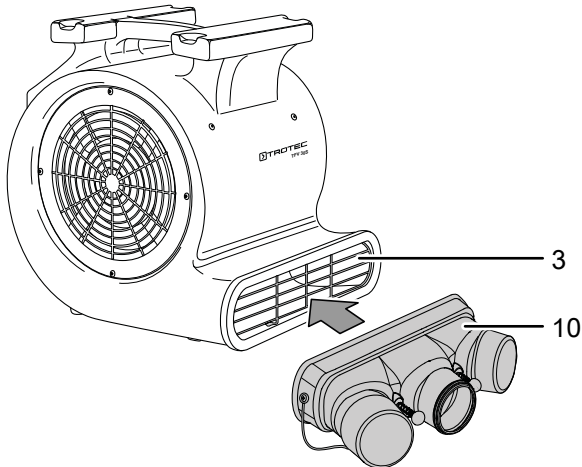
Le TFV 30 S offre la possibilité de raccorder un répartiteur triple. Cet adaptateur pour trois tuyaux, disponible en option, permet de focaliser le flux d'air sur un maximum de 3 zones.



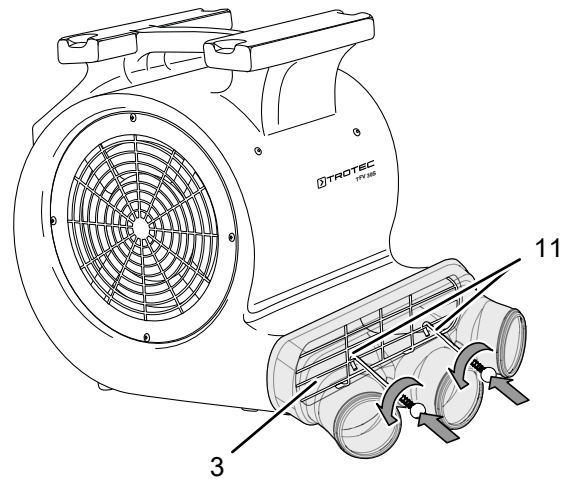
Info

Couvrez les raccords non utilisés avec les couvercles adaptés et, le cas échéant, des brides de flexible afin que le débit d'air ne soit pas affaibli.

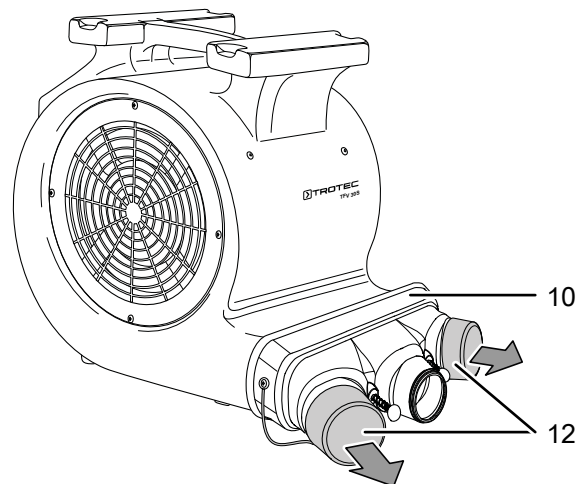
1. Poussez le distributeur 3 sorties (10) sur la sortie d'air (3) de manière à le fixer.



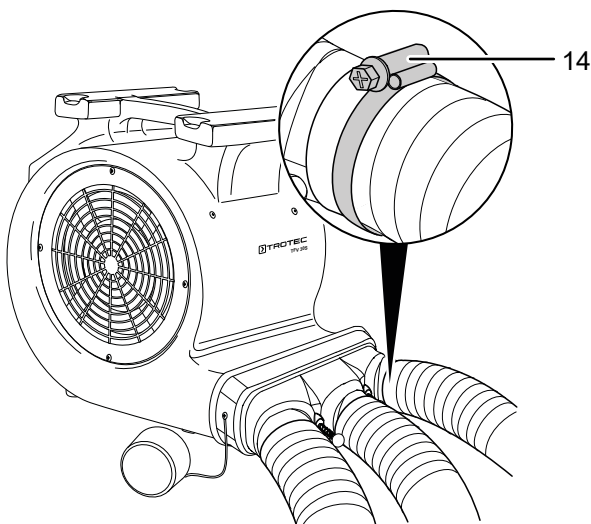
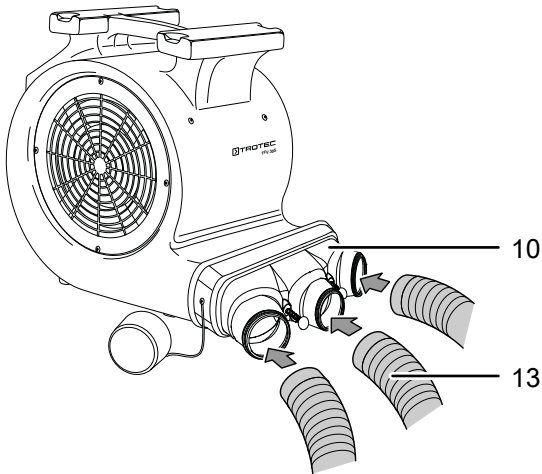
2. Déplacez les crochets de fixation (11) jusqu'à ce qu'ils se crochent dans la grille de la sortie d'air (3).



3. Vérifiez la bonne fixation du distributeur 3 sorties (10).
4. Le cas échéant, retirez les couvercles (12) du distributeur 3 sorties (10).



5. Raccordez des flexibles (13) appropriés au distributeur 3 sorties (10) et fixez-les avec des brides de flexible adéquates (14).

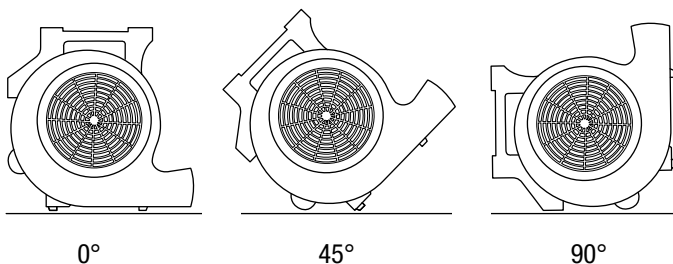


6. Vérifiez la bonne assise des flexibles (13).

Mise en service

Installation

- Installez l'appareil de manière à ce qu'il soit isolé et stable.
- Vous pouvez installer l'appareil pour que l'angle de la sortie d'air se trouve à 0°, à 45° ou à 90°.



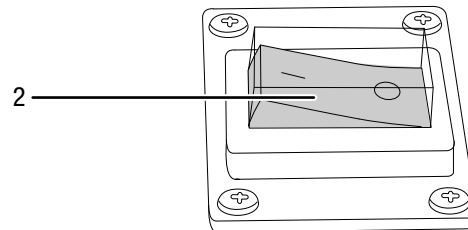
Branchement du câble secteur

- Raccordez la fiche de l'appareil à une prise de courant protégée selon les règles de l'art.

Utilisation

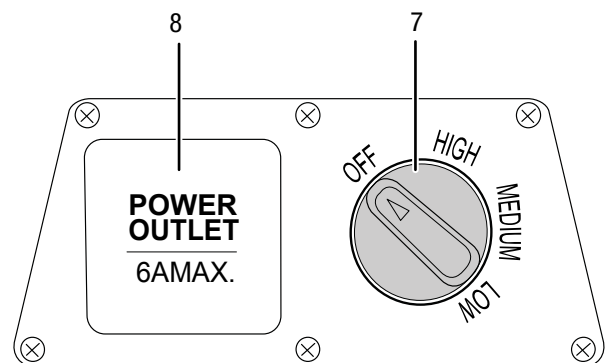
Éléments de commande

TFV 10 S



N°	Désignation
2	Interrupteur marche/arrêt

TFV 30 S



N°	Désignation
7	Commutateur rotatif vitesse de ventilation
8	Prise de service

Mise en marche de l'appareil

Après avoir installé l'appareil en suivant la description du chapitre Montage et mise en service, vous pouvez le mettre en marche.

TFV 10 S

1. Placez l'interrupteur marche/arrêt (2) sur la position I.
⇒ L'appareil est en marche.

TFV 30 S

1. Placez le commutateur rotatif (7) sur le niveau de ventilation souhaitée.
Niveau 1 = LOW
Niveau 2 = MEDIUM
Niveau 3 = HIGH
⇒ L'appareil est en marche.

Utilisation de la prise de service (TFV 30 S)

Le TFV 30 S est équipé d'une prise de service qui permet de faire fonctionner un autre appareil sur la même prise secteur. Cette prise est opérationnelle dès que l'appareil est branché, celui-ci n'a pas besoin d'être allumé.

Mise hors service



Avertissement relatif à la tension électrique

Ne touchez pas la fiche d'alimentation avec les mains humides ou mouillées.

- Placez l'interrupteur marche/arrêt (2) sur la position **0** ou placez le commutateur rotatif (7) sur la position **OFF**.
- Débranchez le cordon secteur de la prise murale en tirant sur la fiche secteur.
- Nettoyez l'appareil conformément aux indications figurant au chapitre « Maintenance ».
- Stockez l'appareil conformément aux indications figurant dans le chapitre Transport et stockage.

Accessoires disponibles



Avertissement

Utilisez uniquement les accessoires et les appareils auxiliaires mentionnés dans le manuel d'utilisation. L'utilisation d'autres outils et d'autres accessoires que ceux qui sont recommandés dans le manuel d'utilisation peut entraîner un risque de blessure.

TFV 30 S

Accessoires	Numéro d'article
Adaptateur de tuyau (distributeur de tuyau à trois entrées, 3 x Ø 100 mm), deux couvercles, inclus	6.100.005.060
Tuyau d'air Tronect TF-L, Ø 100 mm, longueur 6 m	6.100.001.115
Colliers de serrage 80 – 130 mm	6.100.009.079

Défauts et pannes

Dans le cadre de sa production, le bon fonctionnement de l'appareil a été contrôlé à plusieurs reprises. Malgré tout, si l'appareil devait présenter des dysfonctionnements, contrôlez-le en vous conformant à la liste suivante :

L'appareil ne se met pas en marche :

- Vérifiez le raccordement au secteur.
- Vérifiez le bon état du cordon et de la fiche secteur.
- Vérifiez le fusible ou le disjoncteur secteur.
- Attendez 10 minutes avant de redémarrer l'appareil. Si l'appareil ne démarre pas, faites-le réviser par une entreprise spécialisée ou par la société Trotec.

Le ventilateur ne fonctionne pas :

- Vérifiez que l'appareil a bien été mis en marche.
- Vérifiez le raccordement au secteur.
- Vérifiez le bon état du câble électrique et de la fiche secteur.
- Vérifiez le fusible ou le disjoncteur secteur.

Le ventilateur ne fonctionne que brièvement et puis s'éteint :

- Regardez si la grille de protection de l'entrée d'air est bloquée. Le cas échéant, retirez les corps étrangers.
- Le cas échéant, le moteur ne tourne plus parfaitement. Contactez le service après-vente.

Remarque

Attendez au moins 3 minutes après avoir terminé les travaux de maintenance et de réparation. Vous pouvez alors remettre l'appareil en marche.

L'appareil ne fonctionne pas parfaitement après les contrôles :

Contactez le service après-vente. Le cas échéant, faites réparer l'appareil par une entreprise d'électricité autorisée ou par la société Trotec.

Entretien

Avant toute opération de maintenance



Avertissement relatif à la tension électrique

Ne touchez pas la fiche d'alimentation avec les mains humides ou mouillées.

- Arrêtez l'appareil.
- Débranchez le cordon secteur de la prise murale en tirant sur la fiche secteur.

Nettoyer le boîtier

Nettoyez le boîtier avec un chiffon humide, doux et sans peluche. Veillez à ce qu'aucune humidité ne pénètre dans le boîtier. Veillez à ce qu'aucune humidité ne puisse entrer en contact avec les composants électriques. N'utilisez pas de détergents agressifs, comme les aérosols de nettoyage, les solvants, les nettoyeurs à base d'alcool ou les produits abrasifs pour humidifier le chiffon.

Nettoyer le ventilateur et l'intérieur de l'appareil



Avertissement

À l'activation de l'air comprimé, il y a un risque de blessure du fait de l'échappement d'air comprimé.

Tenez le tuyau d'air comprimé éloigné du corps.

Il est interdit de diriger le tuyau d'air comprimé vers les personnes.

- Contrôlez l'intégrité parfaite du ventilateur et des grilles de protection avant et après chaque utilisation.
- Nettoyez le ventilateur après chaque utilisation
- Utilisez de l'air comprimé pour retirer les particules, les peluches, la saleté et la poussière du moteur, des pales et des grilles de protection. N'utilisez en aucun cas un nettoyeur à haute pression pour nettoyer le ventilateur.
- Ceci mis à part, l'appareil ne nécessite aucune maintenance.

Annexe technique

Caractéristiques techniques

Paramètre	Valeur
Modèle	TFV 10 S
Débit d'air	355 m ³ /h
Raccordement secteur	230 V / 50 Hz
Courant nominal absorbé	0,5 A
Puissance absorbée, max.	0,07 kW
Pression d'air stat. (sortie libre)	90 Pa maximum
Indice de protection	IP22
Niveau sonore (à une distance de 3 m)	61,5 dB(A)
Dimensions (L x l x H)	300 x 275 x 330 (mm)
Poids	3,5 kg
Modèle	TFV 30 S
Débit d'air	Niveau 1 1 350 m ³ /h Niveau 2 1 880 m ³ /h Niveau 3 2 250 m ³ /h
Raccordement secteur	230 V / 50 Hz
Courant nominal absorbé	5,2 A
Puissance absorbée, max.	1,050 kW
Pression d'air stat. (sortie libre)	525 Pa maximum
Indice de protection	IP22
Niveau sonore (à une distance de 3 m)	Niveau 1 73,5 dB(A) Niveau 2 80,8 dB(A) Niveau 3 86,2 dB(A)
Dimensions (L x l x H)	480 x 455 x 475 (mm)
Poids	16,5 kg

Élimination

Éliminez toujours le matériel d'emballage en respectant les impératifs écologiques et conformément aux prescriptions de gestion des déchets locaux applicables.



■ Le pictogramme représentant une poubelle barrée, apposé sur un appareil électrique ou électronique, provient de la directive européenne 2012/19/UE. Il signifie que cet appareil ne doit pas être éliminé en fin de vie avec les ordures ménagères. Des points de collecte gratuits pour les appareils électriques ou électroniques usagés sont à votre disposition à proximité de chez vous. Les autorités de votre ville ou de votre commune peuvent vous en fournir les adresses. Pour de nombreux pays de l'UE, vous trouverez sur la page Internet <https://hub.trotec.com/?id=45090> des informations sur d'autres possibilités de prise en charge. Sinon, adressez-vous à une entreprise homologuée dans votre pays pour le recyclage et l'élimination des appareils électriques usagés.

La collecte séparée des appareils électriques et électroniques usagés permet leur réutilisation éventuelle, le recyclage des matériaux constitutifs et les autres formes de recyclage tout en évitant les conséquences négatives pour l'environnement et la santé des produits dangereux qu'ils sont susceptibles de contenir.

Trotec GmbH

Grebener Str. 7
D-52525 Heinsberg

☎ +49 2452 962-400

☎ +49 2452 962-200

✉ info@trotec.com

www.trotec.com