

BT20

IT

ISTRUZIONI  
TERMOMETRO A  
PENETRAZIONE



 TROTREC

**Sommario**

<b>Avvertimenti presenti sulle istruzioni per l'uso .....</b>	<b>2</b>
<b>Sicurezza .....</b>	<b>2</b>
<b>Informazioni relative al dispositivo .....</b>	<b>3</b>
<b>Trasporto e stoccaggio.....</b>	<b>4</b>
<b>Utilizzo .....</b>	<b>5</b>
<b>Manutenzione e riparazione.....</b>	<b>5</b>
<b>Smaltimento.....</b>	<b>6</b>

**Avvertimenti presenti sulle istruzioni per l'uso****Simboli****Avvertimento relativo a tensione elettrica**

Questo simbolo indica che sussistono pericoli di vita e per la salute delle persone, a causa della tensione elettrica.

**Avvertimento**

Questa parola chiave definisce un pericolo con un livello di rischio medio, che se non viene evitato potrebbe avere come conseguenza la morte o una lesione grave.

**Attenzione**

Questa parola chiave definisce un pericolo con un livello di rischio basso, che se non viene evitato potrebbe avere come conseguenza una lesione minima o leggera.

**Avviso**

Questa parola chiave indica la presenza di informazioni importanti (per es. relative a danni a cose), ma non indica pericoli.

**Informazioni**

Gli avvertimenti con questo simbolo aiutano a eseguire in modo veloce e sicuro le proprie attività.

**Osservare le istruzioni**

Gli avvertimenti contrassegnati con questo simbolo indicano che devono essere osservate le istruzioni per l'uso.

La versione aggiornata di queste istruzioni per l'uso e la dichiarazione di conformità UE possono essere scaricate dal seguente link:



BT20

<https://hub.trotec.com/?id=43281>**Sicurezza**

**Leggere le presenti istruzioni con attenzione prima della messa in funzione/dell'utilizzo del dispositivo e conservare le istruzioni sempre nelle immediate vicinanze del luogo di installazione o presso il dispositivo stesso.**

**Avvertimento**

**Leggere tutte le indicazioni di sicurezza e le istruzioni.**

L'inosservanza delle indicazioni di sicurezza e delle istruzioni può causare scosse elettriche, incendi e/o lesioni gravi.

**Conservare tutte le indicazioni di sicurezza e le istruzioni per il futuro.**

- Non utilizzare il dispositivo in ambienti o aree a rischio di esplosione e non posizionarlo in tali locali.
- Non utilizzare il dispositivo in atmosfere aggressive.
- Proteggere il dispositivo dall'irraggiamento costante e diretto del sole.
- Non aprire il dispositivo.
- Non rimuovere alcuna indicazione sulla sicurezza, adesivo o etichetta dal dispositivo. Mantenere le indicazioni sulla sicurezza, gli adesivi o le etichette in buone condizioni, affinché si possano leggere bene.
- Non ricaricare mai le batterie che non sono ricaricabili.
- É vietato utilizzare contemporaneamente dei tipi di batterie differenti o batterie nuove e usate.
- Inserire le batterie nel vano batterie rispettando la corretta polarità.
- Rimuovere le batterie scariche dal dispositivo. Le batterie contengono sostanze nocive per l'ambiente. Smaltire le batterie in conformità con le disposizioni di legge nazionali (vedi capitolo Smaltimento)
- Rimuovere le batterie dal dispositivo se il dispositivo non viene utilizzato per un periodo prolungato.
- Non cortocircuitare mai morsetti di alimentazione nel vano batteria!

- Non ingoiare le batterie! Se si ingoia una batteria ciò può portare a gravi bruciature/corrosioni interne entro 2 ore! Le corrosioni possono portare alla morte!
- Se si ritiene che sia stata ingoiata una batteria o che quest'ultima sia entrata nel corpo in un altro modo, cercare immediatamente un medico!
- Tenere lontane dai bambini le batterie nuove e usate oltre al vano batterie aperto.
- Osservare le condizioni di stoccaggio e di funzionamento (vedi Dati tecnici).

### Uso conforme alla destinazione

Utilizzare il dispositivo esclusivamente per la misurazione delle temperature con il sensore a infrarossi all'interno dell'intervallo di misurazione indicato nei dati tecnici.

Per utilizzare il dispositivo in modo conforme alla sua destinazione, utilizzare esclusivamente accessori garantiti Trotec e pezzi di ricambio garantiti Trotec.

Un utilizzo diverso da quello conforme alla destinazione, rappresenta un uso improprio.

### Improprio ragionevolmente prevedibile

Il dispositivo non è adatto per la misurazione della temperatura corporea degli essere umani o degli animali. È vietato dirigere il dispositivo verso le persone. Non utilizzare il dispositivo in aree a rischio d'esplosione o per la misurazione nei liquidi o su parti sotto tensione. Trotec declina qualsiasi responsabilità in relazione a danni causati da un uso non conforme alla destinazione. In questo caso il diritto alla garanzia si estingue. È vietato apporre modifiche e fare installazioni o trasformazioni del dispositivo.

### Qualifica del personale

Il personale addetto all'utilizzo di questo dispositivo deve:

- essere consapevole dei pericoli che possono venirsi a creare lavorando con alimenti ad alte temperature, come per es. l'arrosto o il grill.
- aver letto e capito le istruzioni per l'uso, in particolare il capitolo sulla sicurezza.

### Pericoli residui



#### Avvertimento relativo a tensione elettrica

Sussiste pericolo di cortocircuito a causa dei liquidi che penetrano nell'involucro!

Non immergere il dispositivo e gli accessori in acqua. Fare attenzione che nell'involucro non penetri acqua o un altro liquido.



#### Avvertimento relativo a tensione elettrica

I lavori sulle parti elettriche devono essere eseguiti esclusivamente da imprese specializzate autorizzate!



#### Avvertimento

Con la sonda di penetrazione sussiste il rischio di ferire se stessi o altri! Quando la sonda di penetrazione non è protetta, prestare attenzione ai possibili rischi e rimettere la custodia sulla sonda di penetrazione subito dopo l'uso.



#### Avvertimento

Pericolo di soffocamento!

Non lasciare incustodito il materiale di imballaggio. Potrebbe diventare un gioco pericoloso per bambini.



#### Avvertimento

Questo dispositivo non è un giocattolo e non deve essere maneggiato da bambini.



#### Avvertimento

Da questo dispositivo posso scaturire pericoli, se viene utilizzato in modo non corretto o non conforme alla sua destinazione da persone senza formazione! Tenere conto delle qualifiche del personale!



#### Attenzione

Mantenere una distanza adeguata dalle fonti di calore.

#### Avviso

Per evitare danneggiamenti al dispositivo, non esporlo a temperature estreme, a una umidità estrema dell'aria o al bagnato.

#### Avviso

Per pulire il dispositivo non utilizzare detergenti corrosivi, abrasivi o solventi.

## Informazioni relative al dispositivo

### Descrizione del dispositivo

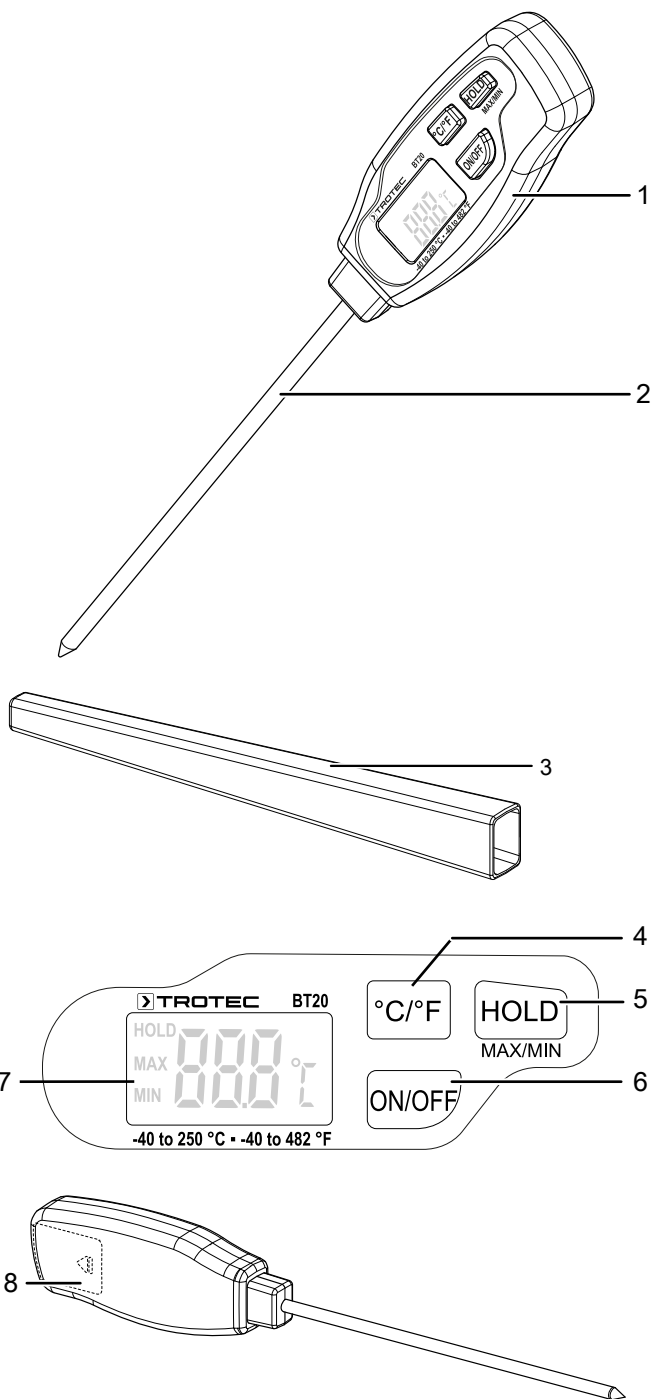
Il dispositivo BT20 è un termometro a contatto per misurare la temperatura del nucleo.

Grazie al suo ampio intervallo di misurazione compreso tra -40 °C e +250 °C è adatto per tanti tipi di misurazione diversi nell'artigianato, nell'industria e per l'hobbistica.

Il dispositivo presenta un puntale di misurazione in acciaio inossidabile lungo e sottile che consente di misurare la temperatura del nucleo in soli 2 secondi.

L'alloggiamento in plastica è inoltre protetto mediante un rivestimento protettivo in soft touch da sporczia e agenti esterni come ad es. spruzzi d'acqua.

**Rappresentazione del dispositivo**



Cod.	Definizione
1	Alloggiamento
2	Sonda di penetrazione
3	Involucro protettivo
4	Tasto °C/°F
5	Tasto HOLD
6	Tasto ON/OFF
7	Display
8	Vano batterie

**Dati tecnici**

Parametri	Valore
Modello	BT20
Codice prodotto	3.510.250.001
Peso (senza imballaggio)	40 g **
Misure (Lunghezza x Larghezza x Altezza)	211 mm x 19 mm x 32 mm
<b>Temperatura</b>	
Intervallo di misurazione	-40 °C fino a +250 °C o -40 °F fino a 482 °F
Precisione	±2 °C o ±3,8 °F
Risoluzione intervallo di misurazione	0,1 °C o 0,1 °F
Tempo di risposta	2 s
<b>Alimentazione</b>	
Batteria (interna)	1 x 1,5 V, LR44

**Dotazione**

- 1 x dispositivo BT20
- 1 x batteria LR44
- 1 x istruzioni in breve
- 1 x custodia

**Trasporto e stoccaggio**

**Avviso**

Se il dispositivo viene immagazzinato o trasportato in modo non conforme, il dispositivo può essere danneggiato.

Fare attenzione alle informazioni relative al trasporto e allo stoccaggio del dispositivo.

**Trasporto**

Per trasportare il dispositivo, utilizzare una borsa adatta che protegga il dispositivo da influssi esterni.

**Stoccaggio**

In caso di non utilizzo del dispositivo, osservare le seguenti condizioni di stoccaggio:

- Asciutto e protetto contro gelo e calore
- In un posto protetto dalla polvere e dall'irraggiamento diretto del sole
- La temperatura di stoccaggio corrisponde ai Dati tecnici
- Le batterie sono rimosse dal dispositivo

## Utilizzo

### Messa in funzione

- ✓ Rimuovere la custodia prima di utilizzare il dispositivo (3).
- 1. Premere il tasto *ON/OFF* (5).
  - ⇒ Il display si accende e il dispositivo è pronto all'uso.
- 2. Inserire l'asta a penetrazione almeno per la metà della sua lunghezza nell'area da controllare.
  - ⇒ La temperatura attuale viene mostrata sul display (4).

### Passaggio della visualizzazione tra °C e °F

Per modificare l'unità di misura della temperatura, premere il tasto °C/°F (7).

### Mantenimento della temperatura

1. Premere il tasto *HOLD* (6).
  - ⇒ Sul display (4) appare l'indicazione *HOLD*.
  - ⇒ Il valore della temperatura misurato viene visualizzato permanentemente sul display.
2. Premere tre volte il tasto *HOLD* (6) per visualizzare la temperatura corrente.

### Visualizzazione del valore più alto e più basso

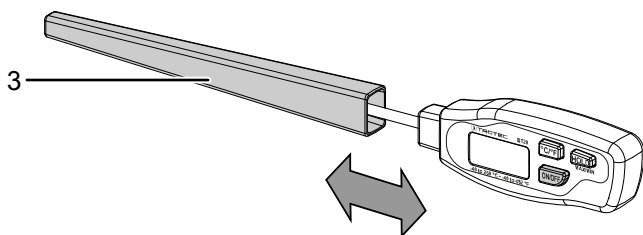
1. Per richiamare la temperatura più alta, premere due volte il tasto *HOLD* (6).
  - ⇒ Sul display (4) appare l'indicazione *MAX*.
  - ⇒ Sul display viene mostrata la temperatura più alta misurata.
2. Premere di nuovo il tasto *HOLD* (6) per richiamare la temperatura più bassa.
  - ⇒ Sul display appare l'indicazione *MIN*.
  - ⇒ Sul display viene mostrata la temperatura più bassa misurata.
3. Premere di nuovo il tasto *HOLD* (6) per visualizzare la temperatura corrente.

### Spegnimento

Il dispositivo si spegne automaticamente dopo circa 20 minuti per non consumare la batteria.

Per spegnere il dispositivo manualmente, premere il tasto *ON/OFF* (5).

Reinserire la custodia nel dispositivo.



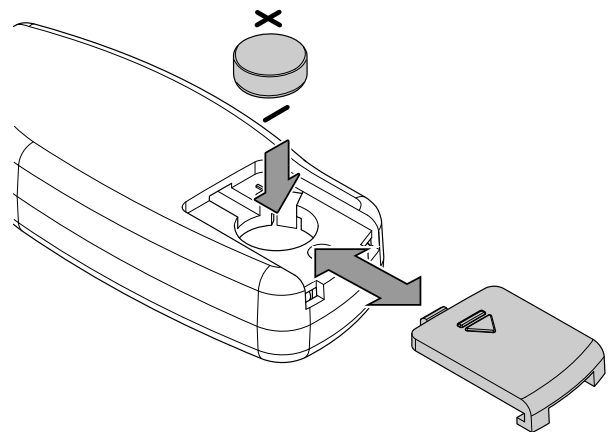
## Manutenzione e riparazione

### Sostituzione delle batterie

La sostituzione della batteria è necessaria se l'indicazione che appare è poco leggibile o se non si riesce più ad accendere il dispositivo.

Per cambiare la batteria, rimuovere la custodia dell'alloggiamento.

Aprire il coperchio del vano batterie (8). Rimuovere la batteria vecchia. Inserire la nuova batteria.



### Pulizia

Pulire il dispositivo con un panno umido, morbido e senza pelucchi. Fare attenzione che non penetri umidità all'interno dell'alloggiamento. Non utilizzare spray, solventi, detergenti a base di alcool o abrasivi, ma solo acqua pulita per inumidire il panno.

Il dispositivo e i suoi componenti **non** sono adatti per essere puliti nella lavastoviglie.

### Riparazione

Non apportare modifiche al dispositivo e non montare pezzi di ricambio. Per la riparazione o per il controllo del dispositivo rivolgersi al produttore.

## Smaltimento

Smaltire il materiale da imballaggio sempre in modo compatibile con l'ambiente e in conformità con le disposizioni locali vigenti in materia di smaltimento.



Il simbolo del cestino barrato su un vecchio dispositivo elettrico o elettronico proviene dalla direttiva 2012/19/UE. Quest'ultima dice che questo dispositivo non deve essere smaltito nei rifiuti domestici alla fine della sua durata. Nelle vicinanze di ognuno sono a disposizione i punti di raccolta per i vecchi dispositivi elettrici ed elettronici. Gli indirizzi possono essere reperiti dalla propria amministrazione comunale o municipale. Per molti paesi dell'UE è possibile informarsi su ulteriori possibilità di restituzione anche sul sito web <https://hub.trotec.com/?id=45090>. Altrimenti, rivolgersi a un rappresentante di dispositivi usati riconosciuto, approvato per il proprio paese.

Grazie alla raccolta differenziata dei vecchi dispositivi elettrici ed elettronici si intende rendere possibile il riutilizzo, l'utilizzazione del materiale o altre forme di utilizzazione dei vecchi dispositivi, oltre a prevenire l'impatto negativo sull'ambiente e sulla salute umana, attraverso lo smaltimento delle sostanze pericolose eventualmente contenute nei dispositivi.



Le batterie e gli accumulatori non devono essere gettati tra i rifiuti domestici, ma nell'Unione europea devono essere smaltiti a regola d'arte – come da direttiva 2006/66/CE DEL PARLAMENTO EUROPEO E DEL CONSIGLIO del 6 settembre 2006 sulle batterie e gli accumulatori. Si prega di smaltire le batterie e gli accumulatori in conformità con le disposizioni di legge in vigore.

Trotec GmbH

Grebener Str. 7  
D-52525 Heinsberg

☎ +49 2452 962-400

☎ +49 2452 962-200

✉ [info@trotec.com](mailto:info@trotec.com)

[www.trotec.com](http://www.trotec.com)