



NO

BRUKSANVISNING
NÆRINGSMIDDELTERMOMETER

Innholdsfortegnelse

Merknader angående bruk av denne veiledningen.....	2
Sikkerhet.....	2
Informasjon angående apparatet	4
Transport og lagring.....	6
Betjening	6
Vedlikehold og reparasjon	8
Feil og forstyrrelser	8
Deponering.....	8

Merknader angående bruk av denne veiledningen

Symboler



Advarsel mot elektrisk spenning

Dette symbolet viser til at det er fare for personers liv og helse forbundet med elektrisk spenning.



Advarsel

Signalordet betegner en fare med middels risikograd som kan føre til dødsfall eller alvorlige personskader hvis den ikke unngås.



Forsiktig

Signalordet betegner en fare med lav risikograd som kan føre til lette eller middels personskader hvis den ikke unngås.

Instruks

Signalordet viser til viktig informasjon (f.eks. materielle skader), men ikke farer.



Info

Henvisninger med dette symbolet hjelper deg å utføre oppgavene dine på en rask og sikker måte.



Følg bruksanvisningen

Henvisninger med dette symbolet betyr at du må ta hensyn til veiledningen.

Du kan laste ned den aktuelle versjonen av bruksanvisningen og EU-samsvarserklæringen ved hjelp av følgende lenke:



BP5F



<https://hub.trotec.com/?id=41866>

Sikkerhet

Les nøye igjennom denne anvisningen før igangsetting/ bruk av apparatet og oppbevar anvisningen i umiddelbar nærhet av stedet der apparatet brukes.



Advarsel

Les alle sikkerhetsinstrukser og anvisninger.

Dersom sikkerhetsanvisninger og anvisninger ikke overholdes, kan dette medføre elektrisk støt, brann og/ eller alvorlige skader.

Ta vare på alle sikkerhetsanvisninger og anvisninger for fremtidig bruk.

- Ikke bruk apparatet i eksplosjonsfarlige rom eller områder og still det ikke opp i slike omgivelser.
- Ikke bruk apparatet i aggressiv atmosfære.
- Beskytt apparatet mot permanent direkte sollys.
- Ikke åpne apparatet.
- Ikke fjern noen sikkerhetsmerker, klistremerker eller etiketter fra apparatet. Hold alle sikkerhetsmerker, klistremerker og etiketter i lesbar stand.
- Bruk batteritype 6LR61 (9-V-blokkbatteri).
- Ikke forsøk å lade batterier som ikke er oppladbare.
- Ikke bruk ulike batterityper eller en blanding av nye og brukte batterier.
- Sett batteriene inn i batterihuset med riktig polaritet.
- Fjern det utladde batteriet. Batterier inneholder miljøfarlige stoffer. Deponer batteriene i henhold til den nasjonale lovgivningen (se kapittelet Deponering).
- Ta batteriene ut av apparatet når du ikke bruker apparatet over lengre tid.
- Ikke kortslutt kontaktene i batterirommet!
- Ikke putt batterier i munnen, de må ikke svelges! Hvis noen kommer til å svelge et batteri, kan det innebære alvorlige indre forbrenninger / etseskader innen 2 timer! Etseskader kan medføre død!
- Hvis du tror at noen har svelget et batteri, eller at et batteri har kommet inn i kroppen, må du oppsøke lege!
- Hold både nye og brukte batterier samt åpne batterirom unna barn.
- Ta hensyn til lagrings- og driftsbetingelsene (se Tekniske spesifikasjoner).

Riktig bruk

Bruk apparatet utelukkende til måling av temperatur i næringsmidler ved hjelp av den infrarøde sensoren eller temperaturføleren innenfor det måleområdet som er oppgitt i de tekniske dataene.

Annen bruk enn riktig bruk, regnes som feil bruk.

Sannsynlig og forutsigbar feil bruk

Apparatet er ikke egnet for måling av kroppstemperatur hos mennesker eller dyr. Apparatet må ikke rettes mot mennesker. Ikke bruk apparatet i eksplosjonsfarlige områder eller til målinger i væsker eller på spenningsførende deler.

Det er ikke tillatt å gjøre uautoriserte strukturelle endringer, tilføyinger eller ombygginger på apparatet.

Personalkvalifikasjoner

Personene som bruker dette apparatet, må:

- være bevisst på farene som kan utgå fra matvarer ved høye temperaturer, for eksempel når disse stekes eller grilles.
- ha lest og forstått veiledningen, spesielt kapittelet om sikkerhet.

Restfarer



Advarsel mot elektrisk spenning

Det er fare for kortslutning hvis det trenger væsker inn i apparatet!

Ikke hold apparatet og tilbehøret under vann. Pass på at det ikke trenger vann eller andre væsker inn i apparatet.



Advarsel mot elektrisk spenning

Arbeid på de elektriske komponentene må kun utføres av et autorisert fagfirma!



Advarsel

Det er fare for å påføre seg selv eller andre skader med stikksonden! Vær oppmerksom på eventuell fare når stikksonden er klappet ut. Etter bruk skal den klappes inn igjen umiddelbart.



Advarsel

Kvelningsfare!

Ikke la emballasjen ligge strødd rundt. Den kan være et farlig leketøy for barn.



Advarsel

Apparatet er ikke et leketøy og må oppbevares utilgjengelig for barn.



Advarsel

Det kan utgå farer fra dette apparatet hvis det brukes på feil måte av personer som ikke er opplært i bruken av apparatet. Ta hensyn til personalkvalifikasjonene!



Forsiktig

Hold god nok avstand til varmekildene.

Instruks

For å unngå skader på apparatet må det aldri utsettes for ekstreme temperaturer, ekstrem luftfuktighet eller væte.

Instruks

Ved rengjøring av apparatet må det ikke brukes sterke rengjørings-, skure- eller løsningsmidler.

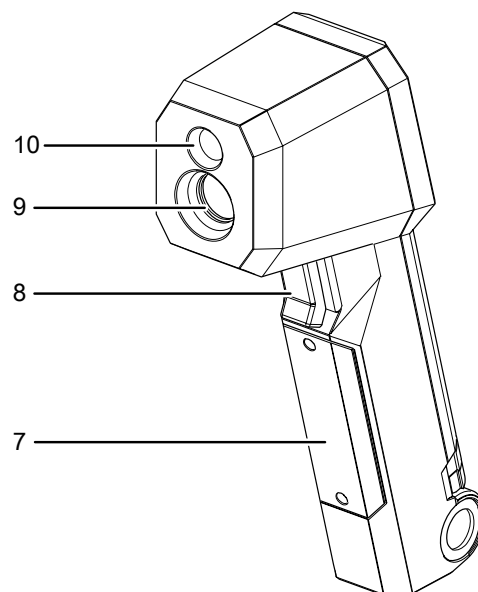
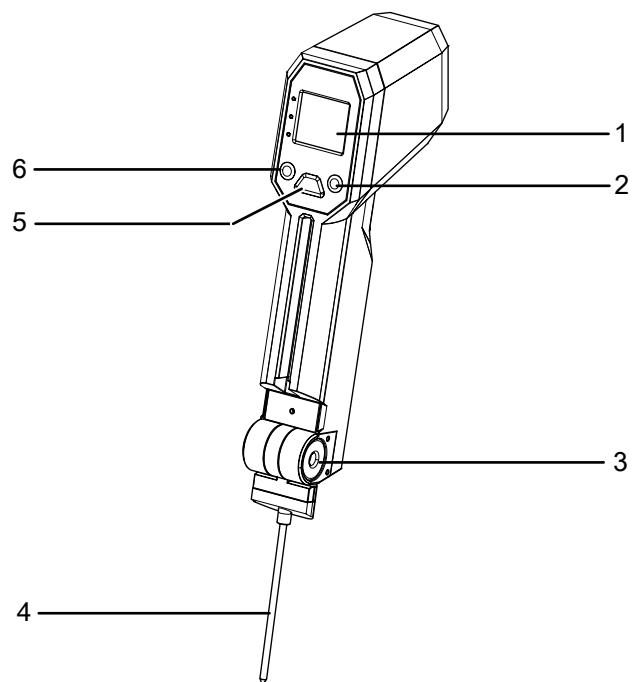
Informasjon angående apparatet

Beskrivelse av apparatet

Apparatet BP5F er et termometer for måling av temperaturen på næringsmidler via en infrarød sensor eller en temperaturføler iht. HACCP-standarden (Hazard Analysis and Critical Control Points).

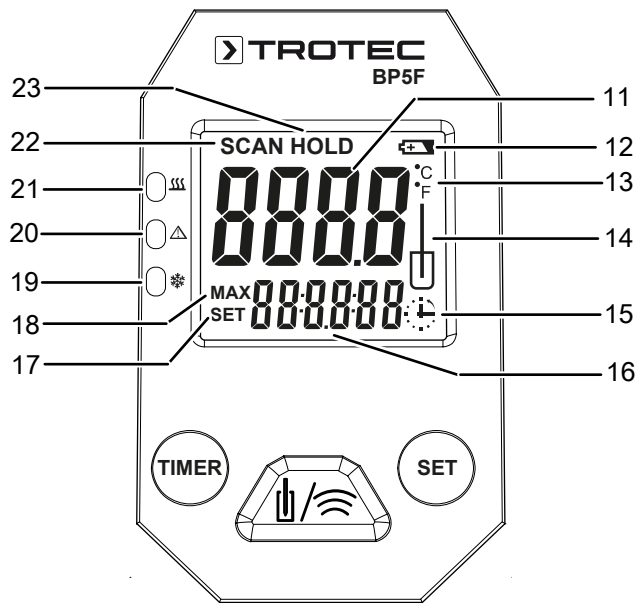
Ifølge HACCP-direktivet gjelder det for matvarer å overholde et temperaturområde på under 4 °C og over 60 °C som et viktig verktøy for å unngå at helsefarlige mikroorganismer oppstår og sprer seg. Temperaturer mellom 4 °C og 60 °C kan derimot være bakteriefremmende. For en rask visning av om disse temperaturgrensene overholdes eller ikke, er næringsmiddeltermometeret BP5F, i tillegg til en digital temperaturvisning, også utstyrt med tre LED-er som angir det aktuelle temperaturområdet for brukeren.

Presentasjon av apparatet



Nr.	Betegnelse
1	Display
2	Knapp for <i>SET</i>
3	Sperre temperaturføler
4	Temperaturføler
5	Knapp for <i>MEAS</i>
6	Knapp for <i>TIMER</i>
7	Batterideksel
8	Måleknapp
9	Infrarød sensor
10	LED

Display



Nr.	Betegnelse	Funksjon
11	Måleverdivisning	Aktuell måleverdi/holdt måleverdi
12	Indikator <i>batteristatus</i>	Batteriet må skiftes ut.
13	Indikator for <i>temperaturenhet</i>	Måleverdi vises i °C eller °F.
14	Indikator for <i>temperatursensor</i>	Måling via temperaturføler er aktiv.
15	Indikator for <i>timerfunksjon</i>	Timerfunksjonen er aktiv.
16	Segmentindikator	- Maksimumsverdi for siste måling - tid for timerfunksjon
17	Indikator <i>SET</i>	Innstilling for timer er aktiv.
18	Indikator <i>MAX</i>	Maksimumsverdien vises.
19	Grønn LED <i>kald</i>	Temperatur under 4 °C (40 °F)
20	Rød LED <i>Advarsel</i>	Temperatur mellom 4 °C og 60 °C (40 °F og 140 °F)
21	Grønn LED <i>varm</i>	Temperatur over 60 °C (140 °F)
22	Indikator <i>SCAN</i>	Måling pågår.
23	Indikator <i>HOLD</i>	Måleverdien holdes.

Tekniske spesifikasjoner

Parameter	Verdi
Modell	BP5F
Artikkelnummer	3.510.003.020
Vekt	180 g
Dimensjoner (lengde x bredde x høyde)	185 mm x 50 mm x 67 mm
Temperatur	
Måleområde	-40 °C til +200 °C (-40 °F til 392 °F)
Nøyaktighet	under -5 °C (23 °F): +1 °C (1,8 °F) Mellom -5 °C og 65 °C (23 °F og 150 °F): +1 °C (1,8 °F) over 65 °C (150 °F): +1 %
Infrarød	
Måleområde	-40 °C til +280 °C (-40 °F til 536 °F)
Nøyaktighet	under -40 °C til 4 °C (-40 °F til 39,2 °F): +2 °C (3,6 °F) Mellom 4 °C og 65 °C (39,2 °F og 150 °F): +1 °C (1,8 °F) over 65 °C (150 °F): +1,5 %
Reaksjonstid	< 500 ms
Kapslingsgrad	IP65
Emisjonsgrad	0,95
Forhold avstand til måleflekkdiameter	20:1
Automatisk frakobling	etter ca. 20 sekunder
Energiforsyning	9-V blokkbatteri

Leveringsomfang

- 1 x apparat BP5F (uten batterier)
- 1 x hurtigveiledning

Transport og lagring

Instruks

Hvis apparatet lagres eller transporteres feil, kan det bli skadet.

Ta hensyn til informasjonen om transport og lagring av apparatet.

Transport

Bruk en egnet veske til transport av apparatet for å beskytte det mot påvirkninger utenfra.

Lagring

Når apparatet ikke er i bruk, må følgende lagerbetingelser overholdes:

- beskyttet mot frost og varme
- på et sted som er beskyttet mot støv og direkte sollys
- ved lagringstemperaturen som tilsvarer de tekniske dataene
- Batteriene er fjernet fra apparatet

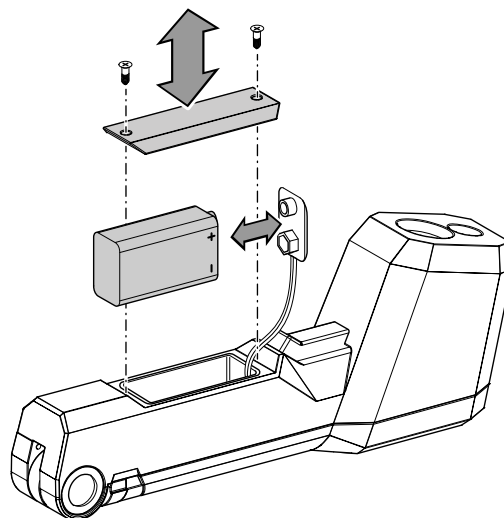
Betjening

Sette inn batteri

Instruks

Forsikre deg om at apparatets overflate er tørt og at apparatet er slått av.

1. Du åpne batterirommet ved å skru ut de to skruene på batterirommet med et egnet skrujern.
2. Ta av batterihusdekselet (7).
3. Sett batteriet inn i batterihuset med riktig polaritet.
4. Sett batterihusdekselet på apparatet igjen og skru inn skruene.



Slå på apparatet og velg målemodus

Instruks

Merk at et plassbytte fra kalde til varme omgivelser kan føre til kondensdannelse på apparatets kretskort. Denne effekten, som er fysisk unngåelig, forvrenger målingen. Displayet viser i så fall ingen eller feil måleverdi. Vent noen minutter til apparatet har stilt seg inn på de forandrede betingelsene før du utfører en måling.

1. Trykk på en valgfri knapp.
⇒ Apparatet er slått på.
2. Trykk på *MEAS*-knappen (5) for å velge mellom måling via infrarød og måling via temperaturføler.
⇒ Hvis indikatoren *Temperaturføler* (14) vises på displayet, er denne målemodusen valgt.
⇒ Hvis symbolet ikke vises, er målemodusen via infrarød valgt.

Utføre måling med infrarød



Info

Damp og røyk kan påvirke målingen.



Info

Forsikre deg om at overflaten som skal måles er fri for støv, smuss, is eller andre substanser.



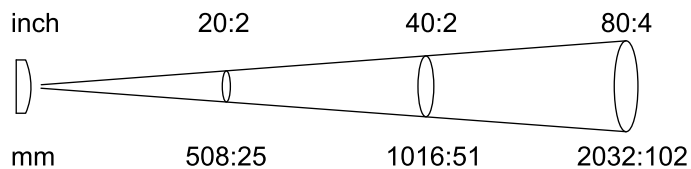
Info

For å oppnå et nøyaktig måleresultat ved sterkt reflekterende overflater, må disse dekkes med matterte tildekningsbånd eller matt sort farge med en emisjonsgrad som er så høy som mulig og kjent.



Info

Ta hensyn til forholdet 20:1 fra avstanden til måleflekkdiameteren. Jo større avstanden til objektet er, jo større er måleflekkdiameteren og desto mer uøyaktig er måleresultatet.



- Slå apparatet på og velg målemodusen infrarød.
- Rettt apparatet mot objektet som skal måles og hold måleknappen (8) inne.
 - ⇒ På displayet vises indikatoren *SCAN* (22). Apparatet gjennomfører en måling.
 - ⇒ Den aktuelle måleverdien vises i måleverdivisningen (10).
- Slipp måleknappen (8).
 - ⇒ På displayet vises indikatoren *HOLD* (21). Apparatet stanser målingen.
 - ⇒ Den sist målte verdien vises i måleverdivisningen (10).

Utføre måling med temperaturføler

Instruks

Temperaturføleren er ikke egnet som ispigge og må aldri trykkes inn i frossent materiale med makt for å unngå skader på apparatet.

- Trykk på sperren til temperaturføleren (3) og fold ut temperaturføleren (4).
- Skyv temperaturføleren (4) ca. 1 cm inn i objektet som skal måles.
- Velg målemodusen måling via temperaturføleren.
- Trykk på *MEAS*-knappen (5).
 - ⇒ Den aktuelle måleverdien vises i måleverdivisningen (10).

Maksimumsverdi

Ved måling med infrarødt blir høyeste målte verdi vist fra begynnelsen av målingen som standard. Funksjonen kan ikke slås av.

Maksimumsverdien vises ikke ved en måling med temperaturføler.

- Utfør en måling med infrarødt.
 - ⇒ Maksimumsverdien vises i segmentindikatoren (16).
 - ⇒ Indikatoren *MAX* (18) vises på displayet.

Stille inn timer

Gå frem på denne måten for å stille inn timeren:

- Trykk på *TIMER*-knappen (6) for å komme til timermenyen.
 - ⇒ Valgt timer-tiden vises i segmentindikatoren (16).
 - ⇒ Visningen *SET* (17) vises på displayet.
- Hold *TIMER*-knappen (6) inne i 2 sekunder for å bytte mellom sekunder, minutter og timer.
 - ⇒ Det valgte tidsformatet blinker i segmentindikatoren (16).
- Hold *SET*-knappen (2) inne for å stille inn den respektive verdien.
- Trykk på måleknappen (8) for å starte timeren.
 - ⇒ Timeren starter og er aktiv i bakgrunnen, også når du bytter til en annen meny eller hvis apparatet slås av når det ikke benyttes.
 - ⇒ Når den innstilte tiden er utgått, lyder en signaltone i 30 sekunder. Trykk på en hvilken som helst tast for å slå av signaltonen.

Bytte temperaturenhet

Temperaturen vises i °C som standardinnstilling.

Gå frem på denne måten for å bytte enheten for temperatur på apparatet:

1. Trykk på *SET*-knappen (2) for å bytte enhet.
⇒ Indikatoren *Temperaturenhet* (13) viser den aktuelle enheten (°C eller °F).

Slå av

Apparatet slås av etter ca. 20 sekunder hvis det ikke benyttes.

Vedlikehold og reparasjon

Bytte batterier

Det er nødvendig å bytte batteri når indikatoren *Batteristatus* (12) lyser opp på displayet eller når apparatet ikke lenger kan slås på. Se kapittelet *Betjening*.

Rengjøring

Rengjør apparatet med en fuktet myk og lofri klut. Påse at det ikke trenger inn væske i apparatet. Ikke bruk spray, løsningsmiddel, alkoholholdige rengjøringsmidler eller skuremidler, men kun rent vann til å fukte kluten med.

Reparasjon

Ikke foreta endringer på apparatet og ikke monter inn reservedeler. Ta kontakt med produsenten angående reparasjon og kontroll av apparatet.

Feil og forstyrrelser

Apparatet ble kontrollert flere ganger under produksjonen for å teste at det fungerer feilfritt. Hvis det likevel skulle oppstå funksjonsfeil, må du kontrollere apparatet som følger:

Indikatorsegmenter på displayet vises kun svakt eller flimrer:

- Kontroller batteriets ladestatus. Skift ut batteriene ved behov, se kapittelet *Sette inn batterier*.
- Kontroller at batteriene sitter riktig. Pass på riktig polaritet.

Apparatet viser usannsynlige måleverdier:

- Kontroller batteriets ladestatus. Skift ut batteriene ved behov, se kapittelet *Sette inn batterier*.
- Kontroller at batteriene sitter riktig. Pass på riktig polaritet.

Deponering

Kvitt deg med emballasjen på en miljøvennlig måte og følg gjeldende lover og regler.



■ Symbolet som viser en utkrysset søppelkasse på et elektro- eller elektronikkprodukt stammer fra direktivet 2012/19/EU. Det betyr at produktet ikke skal kasseres i husholdningsavfallet etter endt levetid. I nærheten finner du steder der du kan levere inn brukte elektroapparater og elektroniske produkter. Du finner slike adresser på ditt hjemsted hos kommuneadministrasjonen. Du finner informasjon om alternativ gjenvinning for flere av EU-landene på nettstedet <https://hub.trotec.com/?id=45090>. Ellers kan du ta kontakt med en gjenbruksstasjon som er godkjent for landet ditt.

Elektro- og elektroniske produkter samles inn separat til gjenbruk, delvis gjenbruk eller andre former for resirkulering av brukte apparater. Dette bidrar til å forhindre negative miljøkonsekvenser eller helseskader som kan oppstå ved kassering av eventuelt farlige stoffer i apparatene.



Batterier og akkumulatorer skal ikke kastes i husholdningsavfallet, men skal i EU, i samsvar med EUROPAPARLAMENTETS RÅDS DIREKTIV 2006/66/EF fra 6. september 2006 om batterier og akkumulatorer, kasseres på faglig riktig måte. Kast batteriene og akkumulatorene i henhold til gjeldende rettslige bestemmelser.

Trotec GmbH

Grebener Str. 7
D-52525 Heinsberg

☎ +49 2452 962-400

☎ +49 2452 962-200

✉ info@trotec.com

www.trotec.com