

BP5F



RU

**РУКОВОДСТВО ПО
ЭКСПЛУАТАЦИИ
ТЕРМОМЕТР ДЛЯ
ПРОДУКТОВ ПИТАНИЯ**

TROTEC

Оглавление

Указания для руководства по эксплуатации 2

Безопасность..... 2

Информация об устройстве 4

Транспортировка и хранение..... 6

Обслуживание 6

Техобслуживание и ремонт..... 8

Утилизация 8

Указания для руководства по эксплуатации

Символы



Предупреждение об электрическом напряжении

Этот символ указывает на то, что за счет электрического напряжения существуют опасности для жизни и здоровья людей.



Предупреждение

Сигнальное слово обозначает опасность со средней степенью риска, которая, если не предотвратить ее, может привести к смерти или тяжелой травме.



Осторожно

Сигнальное слово обозначает опасность со средней степенью риска, которая, если не предотвратить ее, может привести к незначительной или умеренной травме.

Указание

Сигнальное слово указывает на важную информацию (например, на материальный ущерб), но не на опасности.



Информация

Указания с этим символом помогут Вам быстро и надежно выполнять соответствующие работы.



Соблюдать руководство

Указания с этим символом указывают Вам на то, что необходимо соблюдать руководство по эксплуатации.

Актуальную редакцию данного руководства и Декларацию о соответствии стандартам ЕС Вы можете скачать по следующей ссылке:



BP5F



<https://hub.trotec.com/?id=41866>

Безопасность

Внимательно прочитайте данное руководство перед вводом в эксплуатацию / использованием и всегда храните его в непосредственной близости от места установки устройства или на самом устройстве.



Предупреждение

Прочитайте все указания по безопасности и инструкции.

Несоблюдение указаний по безопасности и инструкций может привести к поражению электрическим током, пожару и/или тяжелым травмам.

Сохраняйте все указания по безопасности и инструкции на будущее.

- Не эксплуатируйте устройство во взрывоопасных помещениях или зонах и не устанавливайте его там.
- Не эксплуатируйте устройство в агрессивной атмосфере.
- Защищайте устройство от постоянных прямых солнечных лучей.
- Не открывайте устройство.
- Не удаляйте с устройства предупреждающие знаки, наклейки или этикетки. Поддерживайте все предупреждающие знаки, наклейки и этикетки в читаемом состоянии.
- Ни в коем случае не заряжайте батарейки, которые не подлежат повторной зарядке.
- Запрещается совместно использовать различные типы батареек, а также новые батарейки вместе со старыми.
- Вставляйте батарейки в отсек для батареек, учитывая их правильную полярность.
- Удаляйте разряженные батарейки из устройства. В батарейках содержатся опасные для окружающей среды вещества. Утилизируйте батарейки в соответствии с национальным законодательством (см. главу "Утилизация").

- Удалите батарейки из устройства, если Вы длительное время не пользуетесь устройством.
- Ни в коем случае не закорачивайте клеммы питания в отсеке для батареек!
- Не проглатывайте батарейки! Если Вы проглотите батарейку, то это в течение 2 часов может вызвать внутренние ожоги! Ожоги могут привести к смерти!
- Если Вы думаете, что проглотили батарейку или она попала в тело иным способом, немедленно обратитесь к врачу!
- Не подпускайте детей к новым и использованным батарейкам, а также к открытому отсеку для батареек.
- Соблюдайте условия хранения и эксплуатации (см. "Технические характеристики").

Использование по назначению

Используйте устройство исключительно для измерения температуры продуктов питания с помощью инфракрасного датчика или температурного щупа в рамках диапазона измерений, указанного в технических характеристиках.

Для того чтобы использовать устройство по назначению, используйте исключительно испытанные компанией Trotec принадлежности и испытанные компанией Trotec запчасти.

Использование, выходящее за рамки использования по назначению, считается неправильным использованием.

Разумно предвидимое неправильное использование

Устройство не подходит для измерения температуры тела людей и зверей. Запрещается направлять устройство на людей. Не используйте устройство во взрывоопасных зонах или для измерений в жидкостях или с токоведущими частями. Trotec не несет ответственности за ущерб, причиненный в результате использования не по назначению. В этом случае теряют силу гарантийные обязательства. Самовольные конструкционные изменения, пристройки или переоборудование устройства запрещены.

Квалификация персонала

Лица, использующие данное устройство, должны:

- осознавать опасности, которые могут возникнуть при обращении с продуктами питания при высоких температурах, например, при жарке или приготовлении на гриле.
- прочитать и понять руководство по эксплуатации, в особенности, главу "Безопасность".

Остаточные опасности



Предупреждение об электрическом напряжении

Существует опасность короткого замыкания в результате попадания в корпус жидкостей! Не погружайте устройство и принадлежности в воду. Следите за тем, чтобы в корпус не попала вода или другие жидкости.



Предупреждение об электрическом напряжении

Работы с электрическими компонентами разрешается проводить только авторизованной специализированной фирме!



Предупреждение

Вы можете поранить себя и других людей прокалывающим зондом! Учитывайте возможные опасности, исходящие от откинутаго прокалывающего зонда, и сразу же после использования складывайте прокалывающий зонд обратно.



Предупреждение

Опасность задохнуться! Не оставляйте упаковочный материал без присмотра. Он может стать опасной игрушкой для детей.



Предупреждение

Устройство – не игрушка и не должно попадать в детские руки.



Предупреждение

От данного устройства могут исходить опасности, если оно используется не проинструктированными лицами, ненадлежащим образом или не по назначению! Обращайте внимание на квалификацию персонала!



Осторожно

Держите устройство на достаточном расстоянии от источников тепла.

Указание

Для того чтобы предотвратить повреждения устройства, не подвергайте его воздействию экстремальных температур, экстремальной влажности или сырости.

Указание

Не используйте для чистки устройства едкие и абразивные средства, а также растворители.

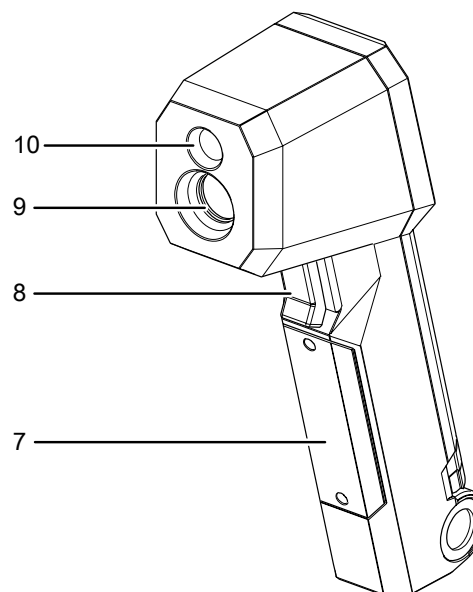
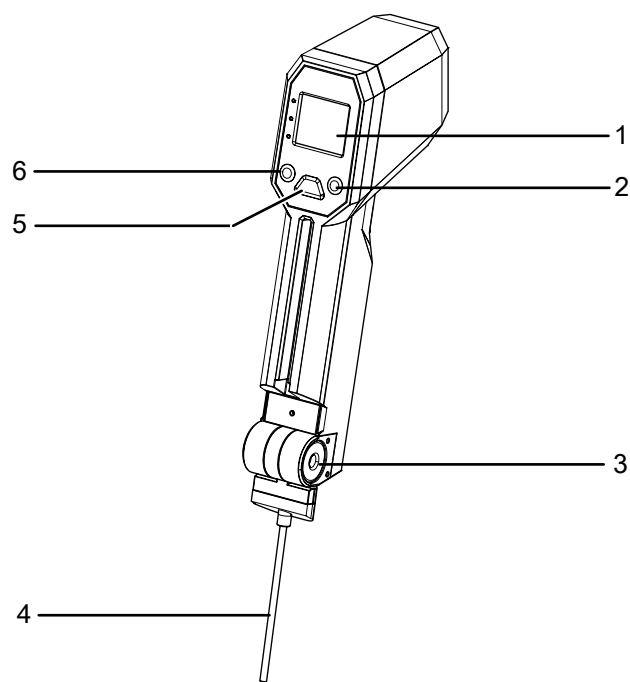
Информация об устройстве

Описание устройства

Устройство ВР5F – это термометр для измерения температуры продуктов питания с помощью инфракрасного датчика или температурного щупа в соответствии со стандартом HACCP (Hazard Analysis and Critical Control Points).

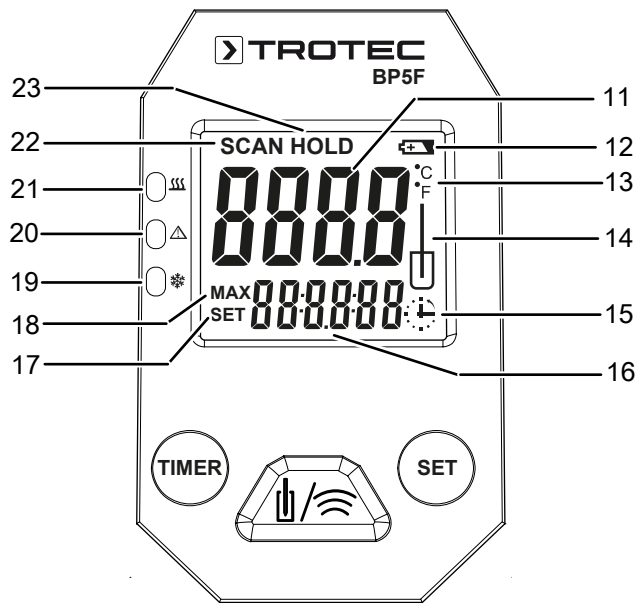
В соответствии с Директивой HACCP соблюдение диапазона температуры ниже 4 °C и выше 60 °C является в случае продуктов питания важным инструментом для предотвращения возникновения и распространения вредных для здоровья микроорганизмов. А температуры между 4 °C и 60 °C могут быть благоприятными для микроорганизмов. Для быстрого показа соблюдения или несоблюдения этих температурных пределов термометр для продуктов питания ВР5F, наряду с цифровым индикатором температуры, имеет три светодиода, которые сигнализируют пользователю соответствующий диапазон температуры.

Иллюстрация устройства



№	Название
1	Дисплей
2	Кнопка <i>SET</i>
3	Стопор температурного щупа
4	Температурный щуп
5	Кнопка <i>MEAS</i>
6	Кнопка <i>TIMER</i>
7	Крышка отсека для батареек
8	Кнопка измерения
9	Инфракрасный датчик
10	Светодиод

Дисплей



№	Название	Функция
11	Индикатор измеряемых значений	Актуальное/удерживаемое измеряемое значение
12	Индикатор батарейки	Индикатор состояния батарейки
13	Индикатор единицы измерения температуры	°C/°F
14	Индикатор измерения с помощью температурного щупа	Измерение с помощью температурного щупа активное
15	Индикатор функции таймера	Функция таймера активная
16	Сегментный индикатор	<ul style="list-style-type: none"> Максимальное значение последнего измерения Время для функции таймера
17	Индикатор SET	Настройка времени для функции таймера
18	Индикатор MAX	Индикатор максимального значения
19	Зеленый светодиод	Температура ниже 4 °C (40 °F)
20	Красный светодиод	Температура между 4 °C и 60 °C (40 °F и 140 °F)
21	Зеленый светодиод	Температура выше 60 °C (140 °F)
22	Индикатор SCAN	Идет измерение
23	Индикатор HOLD	Замораживание показаний

Технические характеристики

Параметр	Значение
Модель	BP5F
Артикул	3.510.003.020
Вес	180 г
Размеры (длина x ширина x высота)	185 мм x 50 мм x 67 мм
Температура	
Диапазон измерения	От -40 °C до +200 °C (от -40 °F до 392 °F)
Точность	Ниже -5 °C (23 °F): +1 °C (1,8 °F) Между -5 °C и 65 °C (23 °F и 150 °F): +1 °C (1,8 °F) Выше 65 °C (150 °F): +1%
Инфракрасный датчик	
Диапазон измерения	От -40 °C до +280 °C (от -40 °F до 536 °F)
Точность	Ниже -40 °C до 4 °C (от -40 °F до 39,2 °F) +2 °C (3,6 °F) Между 4 °C и 65 °C (39,2 °F и 150 °F): +1 °C (1,8 °F) Выше 65 °C (150 °F): +1,5 %
Время реакции	< 500 мс
Степень защиты	IP65
Эмиссионная способность	0,95
Отношение расстояния к диаметру измеряемого пятна	20:1
Автоматическое отключение	Примерно через 20 секунд
Электропитание	Моноблочная батарейка на 9 В

Объем поставки

- 1 устройство BP5F
- 1 моноблочная батарейка на 9 В
- 1 краткое руководство

Транспортировка и хранение

Указание

Неадекватное хранение или транспортировка устройства могут привести к его повреждению. Учитывайте информацию о транспортировке и хранении устройства.

Транспортировка

Используйте для транспортировки устройства подходящую сумку, чтобы защитить его от внешних воздействий.

Хранение

При неиспользовании устройства соблюдайте следующие условия хранения:

- в сухом месте, защищенном от мороза и жары
- в защищенном от пыли и прямых солнечных лучей месте
- Температура хранения в соответствии с техническими характеристиками
- Батарейки удалены из устройства

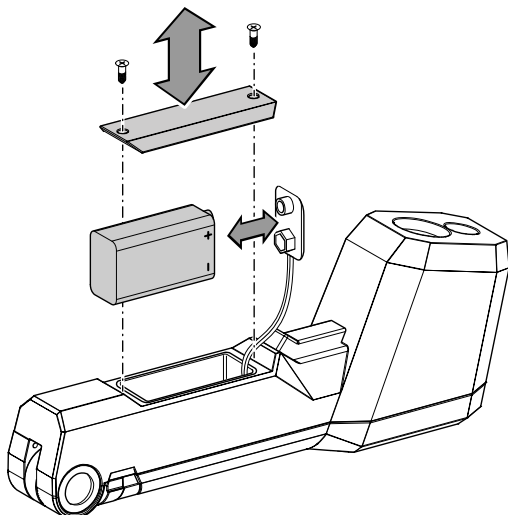
Обслуживание

Указание

Убедитесь в том, что поверхность устройства сухая и что устройство выключено.

Вставка батарейки

1. Откройте отсек для батарейки, выкрутив с помощью подходящей отвертки два винта из отсека.
2. Снимите крышку отсека для батарейки (7).
3. Вставьте батарейку (1 моноблочную батарейку на 9 В) в отсек для батарейки, учитывая правильную полярность.
4. Установите крышку отсека для батарейки обратно на устройство и вкрутите винты.



Смена места расположения

Указание

Учитывайте то, что смена места расположения из холодного в теплое окружение может привести к образованию конденсата на печатной плате устройства. Этот эффект, которого невозможно избежать физически, искажает результаты измерений. В этом случае на дисплее не показываются измеряемые значения или показываются неправильные измеряемые значения. Подождите несколько минут, пока устройство не настроится на измененные условия, прежде чем проводить измерение.

Включение и выбор режима измерения

Для того чтобы выбрать измерение с помощью инфракрасного датчика или измерение с помощью температурного щупа, действуйте следующим образом.

1. Нажмите любую кнопку, чтобы включить устройство.
2. Нажмите кнопку *MEAS* (6), чтобы выбрать измерение с помощью инфракрасного датчика или измерение с помощью температурного щупа.

⇒ Если на дисплее появляется индикатор температурного щупа (14), то это означает, что выбран этот режим измерения.

⇒ Если символ не показывается, значит, выбран режим измерения с помощью инфракрасного датчика.

Проведение измерения с помощью инфракрасного датчика



Информация

Пар и дым могут повлиять на измерение.



Информация

Убедитесь в том, что на измеряемой поверхности нет пыли, загрязнений, льда или подобных веществ.



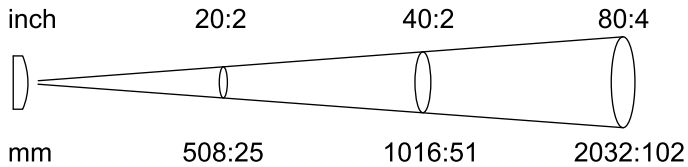
Информация

Для того чтобы в случае сильно отражающих поверхностей добиться более точного результата измерения, наклейте на нее матовую ленту или нанесите на нее черную матовую краску с как можно более высокой и известной эмиссионной способностью.



Информация

Соблюдайте отношение 20:1 между расстоянием и диаметром измеряемого пятна. Чем больше расстояние до объекта, тем больше диаметр измеряемого пятна и тем менее точным будет результат измерения.



1. Включите устройство и выберите режим измерения с помощью инфракрасного датчика.
2. Направьте устройство на измеряемый объект и удерживайте кнопку измерения (8) нажатой.
 - ⇒ На дисплее появляется индикатор *SCAN* (22). Устройство проводит измерение.
 - ⇒ Актуальное измеряемое значение показывается на индикаторе измеряемых значений (10).
3. Отпустите кнопку измерения (8).
 - ⇒ На дисплее появляется индикатор *HOLD* (21). Устройство останавливает измерение.
 - ⇒ Последнее измеренное значение показывается на индикаторе измеряемых значений (10).

Проведение измерения с помощью температурного щупа

Указание

Температурный щуп не подходит для колки льда, его ни в коем случае нельзя с силой втыкать в замерзший измеряемый продукт, чтобы не допустить повреждений устройства.

1. Нажмите стопор температурного щупа (3) и откиньте температурный щуп (4).
2. Вставьте температурный щуп (4) примерно на 1 см в измеряемый объект.
3. Включите устройство и выберите режим измерения с помощью температурного щупа.
4. Нажмите кнопку *MEAS* (5).
 - ⇒ Актуальное измеряемое значение показывается на индикаторе измеряемых значений (10).

Максимальное значение

Во время измерения с помощью инфракрасного датчика по умолчанию показывается максимальное значение, измеренное с момента начала измерения. Функцию выключить невозможно.

Максимальное значение не показывается при измерении с помощью температурного щупа.

1. Проведите измерение с помощью инфракрасного датчика.
 - ⇒ На сегментном индикаторе (16) показывается максимальное значение.
 - ⇒ На дисплее виден индикатор *MAX* (18).

Настройка таймера

Для того чтобы настроить таймер, действуйте следующим образом:

1. Нажмите кнопку *TIMER* (6), чтобы перейти в меню таймера.
 - ⇒ Время таймера показывается на сегментном индикаторе (16).
 - ⇒ На дисплее появляется индикация *SET* (17).
2. Удерживайте кнопку *TIMER* (6) на 2 секунды нажатой, чтобы переключиться между секундами, минутами и часами.
 - ⇒ Выбранный в данный момент формат времени мигает на сегментном индикаторе (16).
3. Удерживайте кнопку *SET* (2) нажатой, чтобы настроить соответствующее значение.
4. Нажмите кнопку измерения (8), чтобы запустить таймер.
 - ⇒ Таймер запускается и остается активным, даже если Вы перейдете в другое меню или прибор отключится при неиспользовании.
 - ⇒ По истечении настроенного времени на 30 секунд раздается звуковой сигнал. Нажмите любую кнопку, чтобы отключить звуковой сигнал.

Изменение индикатора единицы измерения °C / °F

При заводской настройке температура показывается в °C.

Для того чтобы изменить единицу измерения температуры на устройстве, действуйте следующим образом:

1. Нажмите кнопку *SET* (2), чтобы переключиться между единицами измерения.
 - ⇒ На индикаторе единицы измерения температуры (13) показывается актуальная выбранная единица измерения (°C или °F).

Выключение

При неиспользовании устройство отключается примерно через 20 секунд.

Техобслуживание и ремонт

Замена батареек

Батарейка подлежит замене, если загорается индикатор батарейки (12) или если устройство больше не включается. См. главу "Обслуживание".

Чистка

Очищайте устройство увлажненной, мягкой, неворсящейся салфеткой. Следите за тем, чтобы в корпус не попала влага. Не используйте для смачивания салфетки спрей, растворители, спиртосодержащие и абразивные чистящие средства, а пользуйтесь только чистой водой.

Ремонт

Не производите никаких изменений устройства и не вставляйте никаких запчастей. Для ремонта или проверки устройства обратитесь к производителю.

Утилизация

Всегда утилизируйте упаковочные материалы экологически приемлемым способом и в соответствии с действующими местными правилами утилизации.



Символ зачеркнутого мусорного ведра на отслужившем свой срок электрическом и электронном устройстве взят из Директивы 2012/19/ЕС. Он говорит о том, что по окончании срока службы устройства его нельзя выбрасывать в бытовой мусор. Для бесплатного возврата вблизи Вас в распоряжении имеются контейнеры для отслуживших свой срок электрических и электронных устройств. Адреса Вы можете получить в Вашем городском или коммунальном управлении. Для многих стран ЕС Вы можете также на нашем веб-сайте <https://hub.trotec.com/?id=45090> получить информацию о других возможностях возврата. В противном случае обратитесь в имеющую официальное разрешение компанию по утилизации отслуживших устройств в Вашей стране.

В результате отдельного сбора отслуживших свой срок электрических и электронных устройств должны быть достигнуты повторное использование, утилизация материалов и другие формы утилизации отслуживших свой срок устройств, а также предотвращены негативные последствия при утилизации возможно содержащихся в устройствах опасных материалов на окружающую среду и здоровье людей.



Батарейки и аккумуляторы не выбрасываются в бытовой мусор, а в Европейском Союзе – согласно Директиве 2006/66/EG ЕВРОПЕЙСКОГО ПАРЛАМЕНТА И СОВЕТА от 06 сентября 2006 года по батарейкам и аккумуляторам – подвергаются квалифицированной утилизации. Просим утилизировать батарейки и аккумуляторы в соответствии с законодательными положениями.

Trotec GmbH

Grebener Str. 7
D-52525 Heinsberg

☎ +49 2452 962-400

☎ +49 2452 962-200

✉ info@trotec.com

www.trotec.com