

PT

INSTRUÇÕES
TERMÓMETRO ALIMENTAR



Índice

Informações sobre o manual de instruções	2
Segurança	2
Informações sobre o aparelho	3
Transporte e armazenamento	5
Controlo	5
Manutenção e Reparação	7
Descarte	7

Informações sobre o manual de instruções**Símbolos****Atenção, tensão elétrica**

Este símbolo avisa sobre os perigos para a vida e a saúde de pessoas devido à tensão elétrica.

**Aviso**

A palavra-sinal designa um perigo com médio grau de risco, que pode causar a morte ou uma lesão grave se não for evitado.

**Cuidado**

A palavra-sinal designa um perigo com baixo grau de risco, que pode causar a uma lesão ligeira ou média se não for evitado.

Nota:

A palavra-sinal avisa sobre informações importantes (p.ex. danos materiais), mas não se refere a perigos.

**Info**

Avisos com este símbolo ajudar-lhe-ão a realizar as suas tarefas mais rapidamente e com mais segurança.

**Seguir as instruções**

Avisos com este símbolo indicam que deve observar o manual de instruções.

As versões atuais do manual e da declaração de conformidade UE podem ser descarregadas no seguinte link:



BP5F



<https://hub.trotec.com/?id=41866>

Segurança

Leia atentamente este manual de instruções antes de usar/ operar o aparelho e guarde este manual de instruções sempre nas imediações do local de instalação ou perto do aparelho!

**Aviso**

Ler todas as indicações de segurança e as instruções.

O desrespeito às indicações de segurança e às instruções pode causar choque elétrico, incêndios e/ou graves lesões.

Guardar todas as indicações de segurança e as instruções para futuras consultas.

- Não utilizar o aparelho em recintos e áreas com risco de explosão e não o instale lá.
- Não utilize o dispositivo em atmosferas agressivas.
- Proteger o aparelho da luz solar direta permanente
- Não abrir o aparelho.
- Não remova quaisquer sinais de segurança, adesivos ou rótulos do aparelho. Mantenha legível todos os sinais de segurança, adesivos e etiquetas.
- Nunca carregar pilhas que não devem ser recarregadas.
- A utilização combinada de diferentes tipos de pilhas e de pilhas novas e usadas não é permitida.
- Inserir as pilhas no compartimento da pilha, com a respetiva polaridade correcta.
- Retire as pilhas descarregadas do aparelho. As pilhas contém substâncias nocivas para o meio ambiente. Eliminar as pilhas de acordo com a respetiva legislação nacional aplicável (veja o capítulo Eliminação).
- Retirar as pilhas do aparelho, quando o aparelho não for usado durante um período prolongado.
- Nunca causar um curto-circuito entre os terminais de alimentação no compartimento das pilhas!
- Não engolir pilhas! Ao engolir uma pilha esta pode causar graves queimaduras internas, químicas ou não, dentro de 2 horas. As queimaduras químicas podem ser letais!

- Se pensar que engoliu uma pilha ou que uma pilha entrou no seu corpo de uma outra maneira, tem de consultar imediatamente um médico.
- Manter crianças fora de pilhas novas e usadas, mas também fora do compartimento aberto da pilha.
- Observar as condições de armazenamento e de funcionamento (ver capítulo Dados técnicos).

Utilização conforme a finalidade

Use o aparelho exclusivamente para a medição de temperaturas em alimentos por meio do sensor por infravermelhos ou do sensor de temperatura dentro da faixa de medição especificada nos dados técnicos.

Para utilizar o aparelho, como previsto, utilize apenas os acessórios aprovados pela Trotec ou as peças de reposição aprovadas pela Trotec.

Uma outra utilização além da prevista, é vista como uso previsivelmente incorrecto.

Uso previsivelmente incorrecto

O aparelho não é apropriado para a medição da temperatura do corpo de pessoas ou de animais. O aparelho não deve ser apontado para pessoas. O aparelho não deve ser usado em áreas com risco de explosão ou para medições em líquidos ou em partes energizadas. A Trotec não assume nenhuma responsabilidade por danos resultantes de uma utilização inadequada. Neste caso as reivindicações de garantia não serão válidas. Modificações construtivas não autorizadas, assim como adições ou modificações no aparelho são proibidos.

Qualificação pessoal

As pessoas que utilizam este dispositivo devem:

- estar cientes dos perigos que podem surgir aquando da manipulação de alimentos em altas temperaturas, tais como ao assar ou grelhar.
- ter lido e compreendido o manual de instruções, especialmente o capítulo Segurança.

Riscos residuais



Atenção, tensão elétrica

Existe o perigo de curto-circuito devido à penetração de líquidos através da caixa!
Não mergulhe o aparelho e os acessórios em água.
Assegure-se de que nenhuma água ou outros líquidos possam penetrar na caixa.



Atenção, tensão elétrica

Trabalhos em componentes elétricos só devem ser realizados por um especialista autorizado!



Aviso

Pode ferir a si e outros com o sensor de inserção! Tenha em atenção os possíveis perigos associados ao sensor de inserção basculado para fora e dobre o sensor de inserção para dentro imediatamente após o uso.



Aviso

Perigo de asfíxia!
Não deixe material de embalagem espalhado. Ele poderia se tornar um brinquedo perigoso para as crianças.



Aviso

O aparelho não é um brinquedo e não deve estar nas mãos de crianças.



Aviso

Este aparelho pode ser perigoso se for usado de forma incorreta ou por pessoas não treinadas e se não for usado para a sua finalidade! Observe as qualificações pessoais!



Cuidado

Manter distância suficiente de fontes de calor.

Nota:

Para evitar danos no aparelho, não o exponha a temperaturas extremas, humidade extrema ou à água.

Nota:

Para limpar o instrumento não devem ser utilizados produtos de limpeza agressivos ou abrasivos, nem solventes.

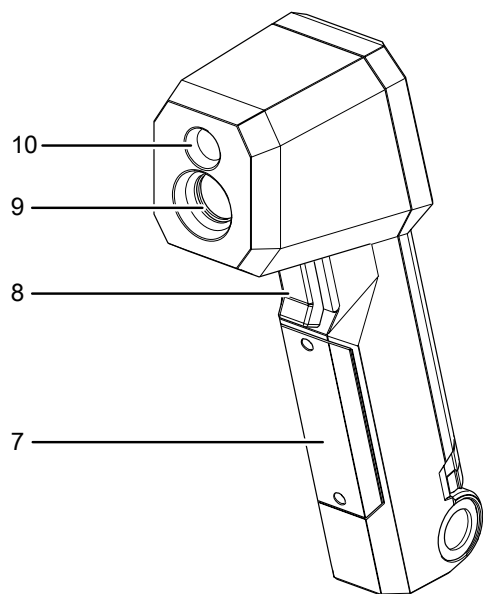
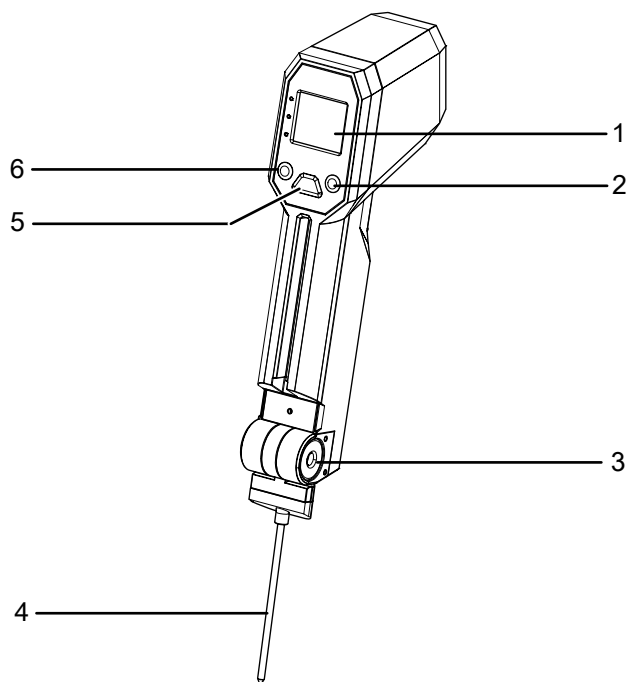
Informações sobre o aparelho

Descrição do aparelho

O aparelho BP5F é um termómetro para medir a temperatura de produtos alimentares por meio de um sensor por infravermelhos ou de um sensor de temperatura conforme a norma HACCP (Hazard Analysis and Critical Control Points).

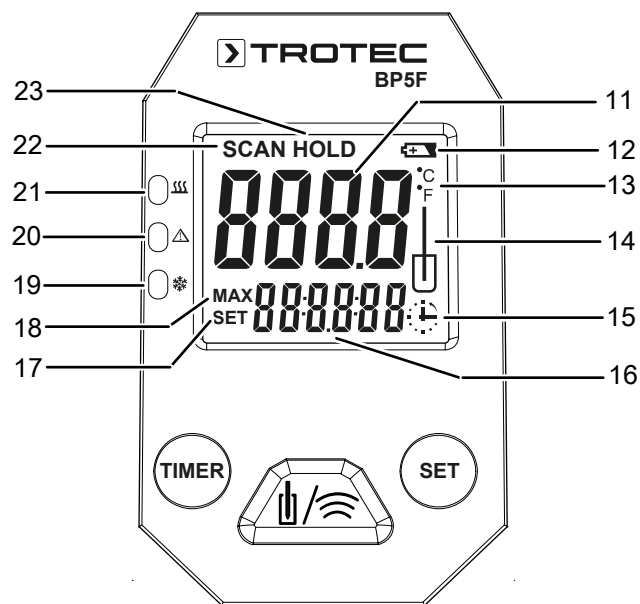
Em conformidade com as diretivas HACCP, é válido que para alimentos deve ser mantida uma faixa de temperatura abaixo de 4 °C e acima de 60 °C, como uma ferramenta importante para evitar o aparecimento e a proliferação de microrganismos nocivos. Temperaturas entre 4 °C e 60 °C, no entanto, podem promover a produção de germes. Para uma visualização rápida do cumprimento ou não cumprimento dos limites de temperatura, o termómetro BP5F para alimentos possui, além de uma indicação digital de temperatura, três LED's que indicam ao utilizador a respetiva faixa de temperatura.

Apresentação do dispositivo



N.º	Designação
1	Display
2	Botão <i>SET</i>
3	Bloqueio Sensor de temperatura
4	Sensor de temperatura
5	Botão <i>MEAS</i>
6	Botão <i>TIMER</i> (temporizador)
7	Tampa do compartimento da bateria
8	Botão de medição
9	Sensor infravermelho
10	LED

Display



N.º	Designação	Função
11	Indicação do valor de medição	Atual valor de medição/valor de medição mantido pressionado
12	Indicação da pilha	Indicação do estado da pilha
13	Indicação Unidade de temperatura	°C/°F
14	Indicação Medição por meio do sensor de temperatura	Medição ativa por meio do sensor de temperatura
15	Indicação Função do temporizador	Função activo do temporizador
16	Indicação de segmentos	<ul style="list-style-type: none"> • Valor máximo da última medição • Hora para a função do temporizador
17	Indicação <i>SET</i>	Ajustar a hora para a função do temporizador
18	Indicação <i>MAX</i>	Indicação do valor máximo
19	LED verde	Temperatura abaixo de 4 °C (40 °F)
20	LED vermelho	Temperatura entre 4 °C e 60 °C (40 °F e 140 °F)
21	LED verde	Temperatura acima de 60 °C (140 °F)
22	Indicação <i>SCAN</i>	Medição em decurso
23	Indicação <i>HOLD</i>	Congelar a indicação

Dados técnicos

Parâmetro	Valor
Modelo	BP5F
N° do artigo	3.510.003.020
Peso	180 g
Dimensões (comprimento x largura x altura)	185 mm x 50 mm x 67 mm
Temperatura	
Faixa de medição	-40 °C a +200 °C (-40 °F a 392 °F)
Exatidão	abaixo de -5 °C (23 °F): +1 °C (1,8 °F) entre -5 °C e 65 °C (23 °F e 150 °F): +1 °C (1,8 °F) acima de 65 °C (150 °F): +1%
Infravermelho	
Faixa de medição	-40 °C a +280 °C (-40 °F a 536 °F)
Exatidão	abaixo de -40 °C até 4 °C (-40 °F até 39,2 °F): +2 °C (3,6 °F) entre 4 °C e 65 °C (39,2 °F e 150 °F): +1 °C (1,8 °F) acima de 65 °C (150 °F): +1,5%
Tempo de reação	<500 ms
Tipo de proteção	IP65
Emissividade	0,95
Relação Distância ao diâmetro do ponto de medição	20:1
Desligamento automático	após 20 segundos
Alimentação de energia	Pilha monobloco de 9 V

Volume de fornecimento

- 1 x aparelho BP5F
- 1 x pilha de 9 V bloco
- 1 x instruções resumidas

Transporte e armazenamento

Nota:

O aparelho pode ser danificado, se armazenar ou transportar o aparelho incorretamente. Tenha em consideração as informações de transporte e armazenamento do aparelho.

Transporte

Use uma bolsa apropriada para transportar o aparelho e para protegê-lo de efeitos externos.

Armazenamento

Quando não estiver a usar o aparelho, se deve seguir as seguintes condições de armazenamento:

- seco e protegido da geada e do calor
- em um local protegido da poeira e da luz solar directa
- A temperatura de armazenamento corresponde aos dados técnicos
- Retirar as pilhas do aparelho

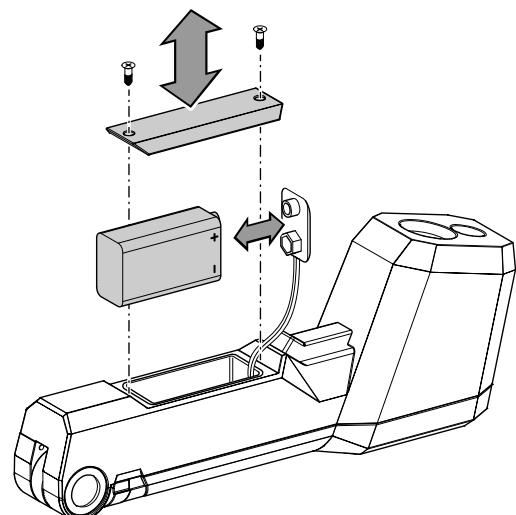
Controlo

Nota:

Assegure-se de que a superfície do aparelho esteja seca e que o aparelho esteja desligado.

Inserir a pilha

1. Abrir o compartimento da pilha ao desparafusar os dois parafusos com uma chave de parafusos adequada e tirá-los do compartimento da pilha.
2. Remover a tampa do compartimento da pilha (7).
3. Inserir a pilha (1 x pilha de 9V, tipo bloco) com a polaridade correta no compartimento da pilha.
4. Fixar novamente a tampa do compartimento da pilha e aparafusar os parafusos.



Mudar o local

Nota:

Observe que uma mudança de posição de um local frio para um local quente pode causar condensação na placa de circuito do aparelho. Este efeito fisicamente inevitável distorce a medição. O display exibe, neste caso, nenhuns valores de medição ou valores de medição incorrectos. Aguarde alguns minutos até que o aparelho tenha se adaptado às novas condições antes de executar uma medição.

Ligar e seleccionar o modo de medição

Faça o seguinte para comutar entre a medição por infravermelho e a medição por meio do sensor de temperatura:

1. Premir qualquer tecla para ligar o aparelho.
2. Premir a tecla *MEAS* (6) para seleccionar ou a medição por infravermelho ou a medição por meio do sensor de temperatura.
 - ⇒ Se a indicação do sensor de temperatura (14) aparecer no display, este método de medição foi seleccionado.
 - ⇒ Se o símbolo não for indicado foi seleccionado o modo de medição por infravermelho.

Realizar a medição por infravermelho



Info

Vapor e fumaça podem influenciar a medição.



Info

Certifique-se que a superfície a ser medida esteja livre de poeira, sujidade, gelo ou substâncias similares.



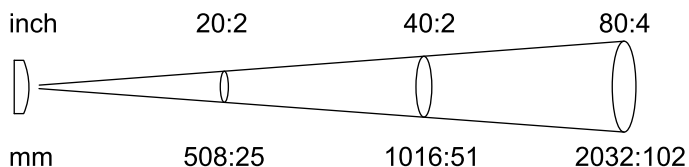
Info

A fim de alcançar um resultado de medição exato em superfícies altamente reflexivas, cubra-as com fita adesiva fosca ou de cor preta fosca, com um grau de emissividade o mais elevado possível e conhecido.



Info

Observe a relação de 20:1 entre a distância e o diâmetro do ponto de medição. Quanto maior a distância ao objeto, tanto maior o diâmetro do ponto e menos preciso o resultado da medição.



1. Ligar o aparelho e seleccionar o modo de medição por infravermelho.
2. Apontar o aparelho para o objeto a ser medido e manter o botão de medição (8) premido.
 - ⇒ No display aparece a indicação *SCAN* (22). O aparelho realiza uma medição.
 - ⇒ O valor de medição atual é exibido na indicação do valor de medição (10).
3. Soltar o botão de medição (8).
 - ⇒ No display aparece a indicação *HOLD* (21). O aparelho termina a medição.
 - ⇒ O valor medido por último é exibido na indicação do valor de medição (10).

Realizar a medição por meio do sensor de temperatura

Nota:

O sensor de temperatura não deve ser usado como picareta e nunca deve ser inserido no produto a ser medido de forma forçada para evitar danos no aparelho.

1. Premir o bloqueio do sensor de temperatura (3) e bascular o sensor de temperatura (4) para fora.
2. Introduzir o sensor de temperatura (4) aprox. 1 cm para dentro do objeto a ser medido.
3. Ligar o aparelho e seleccionar o modo de medição Mediçãõ por meio do sensor de temperatura.
4. Premir o botão *MEAS* (5).
 - ⇒ O valor de medição atual é exibido na indicação do valor de medição (10).

Valor máximo

Durante a medição por infravermelhos, normalmente, é exibido o valor de medição mais alto desde o início da medição. A função não pode ser desligada.

O valor máximo não é indicado numa medição do sensor de temperatura.

1. Realize uma medição por infravermelhos.
 - ⇒ A indicação de segmentos (16) exibe o valor máximo.
 - ⇒ A indicação *MAX* (18) aparece no display.

Ajustar o temporizador

Proceda da seguinte maneira para configurar o temporizador:

1. Pressionar o botão *TIMER* (6) para entrar no menu do temporizador.
 - ⇒ A hora do temporizador é exibida na indicação de segmentos (16).
 - ⇒ A indicação *SET* (17) aparece no display.
2. Manter premido o botão *TIMER* (6) durante 2 segundos, para comutar entre os segundos, os minutos e as horas.
 - ⇒ O formato de tempo atualmente selecionado está a piscar na indicação de segmentos (16).
3. Premir o botão *SET* (2) para ajustar o respetivo valor.
4. Premir o botão de medição (8) para iniciar o temporizador.
 - ⇒ O temporizador inicia-se e continua ativo em segundo plano, mesmo que seja comutado para um outro menu ou se o aparelho for desligado por não estar sendo usado.
 - ⇒ Depois do período ajustado, soa um sinal acústico durante 30 segundos. Premir qualquer botão para desligar o sinal acústico.

Ajustar a indicação das unidades °C / °F

A partir de fábrica, a temperatura é indicada em °C.

Proceda da seguinte forma para comutar a unidade da temperatura no aparelho:

1. Premir o botão *SET* (2) para comutar a unidade.
 - ⇒ A indicação Unidade de temperatura (13) indica a unidade atualmente selecionada (°C ou °F).

Desligar

O aparelho desliga-se após aprox. 20 segundos quando não for utilizado.

Manutenção e Reparação

Substituição da pilha

A substituição da pilha é necessária quando a indicação da pilha (12) se ilumina ou se o aparelho não puder mais ser ligado. Veja o capítulo Controlo.

Limpeza

Limpar o aparelho com um pano húmido e macio, que não solte fiapos. Assegurar-se que nenhuma humidade possa penetrar na caixa. Não utilize aerossóis, solventes, produtos de limpeza que contenham álcool ou outros produtos abrasivos, mas apenas água limpa para humedecer o pano.

Reparação

Não se deve efetuar quaisquer alterações ao aparelho e não se deve montar quaisquer peças de reposição. Em caso de reparo ou inspeção do aparelho, entre em contacto com o fabricante.

Descarte

Deve eliminar os materiais de embalagem a proteger o meio ambiente e conforme as diretrizes de eliminação em vigor.



O símbolo do caixote de lixo riscado num aparelho elétrico ou eletrónico usado tem a sua origem na diretiz 2012/19/UE. O símbolo significa, que este aparelho não deve ser descartado nos resíduos domésticos no fim da sua vida útil. Para a sua devolução gratuita estão disponíveis centros de recolha para aparelhos elétricos e eletrónicos usados perto de si. Pode obter os endereços através da sua administração urbana ou comunal. Pode obter mais informações sobre mais opções de devolução na nossa página online em <https://hub.trotec.com/?id=45090> para muitos países da Europa. De outra forma, por favor, entre em contacto com uma empresa de eliminação oficial, autorizada para o seu país.

A recolha separada de aparelhos elétricos e eletrónicos usados permite a reutilização, a reciclagem ou outras formas de reutilizar os aparelhos usados e evita as consequências negativas durante a eliminação dos materiais contidos nos aparelhos, que possivelmente representam um perigo para o meio ambiente e a saúde das pessoas.



Na União Europeia, pilhas e acumuladores não devem ser deitados no lixo doméstico, mas devem ser descartados de forma correta - em conformidade com a Diretiva 2006/66/CE DO PARLAMENTO E DO CONSELHO EUROPEU de 6 de Setembro de 2006 sobre pilhas e acumuladores. Por favor, descarte pilhas e acumuladores de acordo com as disposições legais vigentes.

Trotec GmbH

Grebener Str. 7
D-52525 Heinsberg

☎ +49 2452 962-400

☎ +49 2452 962-200

✉ info@trotec.com

www.trotec.com