

BP5F



PL

INSTRUKCJA OBSŁUGI
TERMOMETR DO ŻYWNOCI

 **TROTEC**

Spis treści

Wskazówki dotyczące instrukcji obsługi	2
Bezpieczeństwo.....	2
Informacje dotyczące urządzenia.....	4
Transport i składowanie.....	6
Obsługa	6
Konserwacja i naprawa.....	8
Utylizacja	8

Wskazówki dotyczące instrukcji obsługi

Symbole



Ostrzeżenie przed napięciem elektrycznym

Ten symbol wskazuje na zagrożenie zdrowia i życia osób, wynikające z obecności napięcia elektrycznego.



Ostrzeżenie

To słowo oznacza średnie zagrożenie mogące spowodować poważne obrażenia ciała lub śmierć.



Ostrożnie

To słowo oznacza niskie zagrożenie mogące spowodować lekkie lub średnie obrażenia ciała.

Wskazówka

To słowo oznacza ważne informacje (np. możliwe szkody materialne), nie wiążące się z zagrożeniem.



Informacja

Wskazówki oznaczone tym symbolem są pomocne w szybkim i bezpiecznym wykonaniu czynności roboczych.



Zastosuj się do treści instrukcji obsługi

Wskazówki oznaczone tym symbolem przypominają o konieczności zapoznania się z treścią instrukcji eksploatacji.

Aktualna wersja tej instrukcji oraz odpowiednie deklaracje zgodności z prawem UE dostępne są pod następującym adresem internetowym:



BP5F



<https://hub.trotec.com/?id=41866>

Bezpieczeństwo

Przed uruchomieniem urządzenia zapoznaj się z treścią instrukcji obsługi i przechowuj ją w pobliżu miejsca pracy urządzenia!



Ostrzeżenie

Przeczytaj wszystkie wskazówki dotyczące bezpieczeństwa i inne zalecenia.

Niezastosowanie się do treści wskazówek dotyczących bezpieczeństwa i zaleceń może spowodować porażenie elektryczne, pożar oraz/lub poważne obrażenia ciała.

Przechowuj wszystkie wskazówki dotyczące bezpieczeństwa i zalecenia w celu ich wykorzystania w przyszłości.

- Eksploatacja i ustawianie urządzenia w pomieszczeniach lub obszarach, w których panuje zagrożenie pożarowe jest zabroniona.
- Nie eksploatuj urządzenia w pomieszczeniach, w których panuje agresywna atmosfera.
- Chroni urządzenie przed bezpośrednim, długotrwałym nasłonecznieniem.
- Nie otwieraj urządzenia
- Nie zdejmuj znaków bezpieczeństwa, naklejek lub etykiet. Utrzymuj wszystkie znaki bezpieczeństwa, naklejki oraz etykiety w dobrym stanie.
- Nigdy nie ładuj baterii, ponieważ nie są one przystosowane do ładowania.
- Stosowanie baterii różnych typów oraz baterii zużytych i nowych jest zabronione.
- Włóż baterie do gniazda uwzględniając ich prawidłową polaryzację.
- Wyjmij rozładowane baterie z urządzenia. Baterie zawierają substancje szkodliwe dla środowiska naturalnego. Utylizację baterii przeprowadzaj zgodnie z krajowymi przepisami prawnymi (patrz rozdział „Utylizacja”).
- Wyjmij baterie z urządzenia, jeżeli nie będzie ono eksploatowane przez dłuższy okres czasu.

- Nigdy nie zwieraj zacisków zasilania w gnieździe baterii!
- Nigdy nie połykaj baterii! Połknięcie baterii spowoduje po 2 godzinach poważne poparzenia/zakwaszenie wewnętrzne! Takie obrażenia wewnętrzne mogą spowodować śmierć!
- W przypadku podejrzenia połknięcia baterii lub przedostania się jej do wnętrza ciała w inny sposób, natychmiast skontaktuj się z lekarzem!
- Nie pozwalaj na zbliżanie się dzieci do nowych lub zużytych baterii ani do otwartego gniazda baterii.
- Zastosuj się do zaleceń dotyczących warunków składowania i zastosowania (patrz rozdział "Dane techniczne").

Zastosowanie zgodne z przeznaczeniem

Urządzenie może być stosowane wyłącznie do pomiarów temperatury żywności za pomocą czujnika podczerwieni lub czujnika temperatury wyłącznie w zakresie podanym w instrukcji obsługi.

W celu zapewnienia prawidłowej eksploatacji urządzenia, stosuj wyłącznie dodatkowe elementy wyposażenia dostarczane przez firmę Trotec lub części zamienne atestowane przez firmę Trotec.

Każde zastosowanie urządzenia inne, niż zastosowanie zgodne z przeznaczeniem to przewidywalne, nieprawidłowe zastosowanie urządzenia.

Przewidywalne, nieprawidłowe zastosowanie

Urządzenie nie jest przeznaczone do pomiaru temperatury ciała ludzi lub zwierząt. Urządzenie nie może być kierowane w stronę innych osób. Nie eksploatuj urządzenia w obszarach zagrożenia wybuchem, do pomiaru prędkości cieczy lub w połączeniu z elementami przewodzącymi prąd elektryczny. Firma Trotec nie ponosi odpowiedzialności za szkody powstałe w wyniku zastosowania urządzenia niezgodnie z jego przeznaczeniem. W takim przypadku gwarancja traci ważność. Samodzielne przeróbki urządzenia są zabronione.

Kwalifikacje użytkownika

Użytkownicy korzystający z urządzenia muszą:

- zdawać sobie sprawę z zagrożeń wynikających z kontaktu z gorącą żywnością, np. w trakcie smażenia lub grillowania.
- gruntownie zaznajomić się z treścią instrukcji eksploatacji, w szczególności z rozdziałem "Bezpieczeństwo".

Inne zagrożenia



Ostrzeżenie przed napięciem elektrycznym

Ciecze, które przedostają się do wnętrza obudowy, powodują zagrożenie zwarcieniem.

Nigdy nie zanurzaj urządzenia oraz jego wyposażenia pod wodę. Zachowaj ostrożność, aby nie dopuścić do przedostania się wody lub innych cieczy do wnętrza obudowy.



Ostrzeżenie przed napięciem elektrycznym

Czynności dotyczące instalacji elektrycznej mogą być przeprowadzane wyłącznie przez autoryzowany zakład elektryczny.



Ostrzeżenie

Sonda wbijana może spowodować obrażenia ciała użytkownika i innych osób! Po rozłożeniu sondy wbijanej zwracaj uwagę na możliwe zagrożenia i natychmiast po wykorzystaniu ponownie złóż sondę.



Ostrzeżenie

Niebezpieczeństwo uduszenia!

Nie pozostawiaj materiału opakowaniowego leżącego w beładzie. Może stać on się niebezpieczną zabawką dla dzieci.



Ostrzeżenie

Urządzenia nie są zabawkami i nie mogą być przekazywane dzieciom.



Ostrzeżenie

W przypadku nieprawidłowego zastosowania tego urządzenia może dojść do powstania dodatkowego zagrożenia! Zapewnij odpowiednie przeszkolenie personelu!



Ostrożnie

Zachowaj wystarczającą odległość od źródeł ciepła.

Wskazówka

W celu uniknięcia uszkodzenia urządzenia, nie poddawaj go działaniu temperatur zewnętrznych, bardzo wysokiej wilgotności powietrza lub bezpośredniemu działaniu wody.

Wskazówka

Do czyszczenia urządzenia nie używaj agresywnych środków czyszczących, środków do szorowania ani rozpuszczalników.

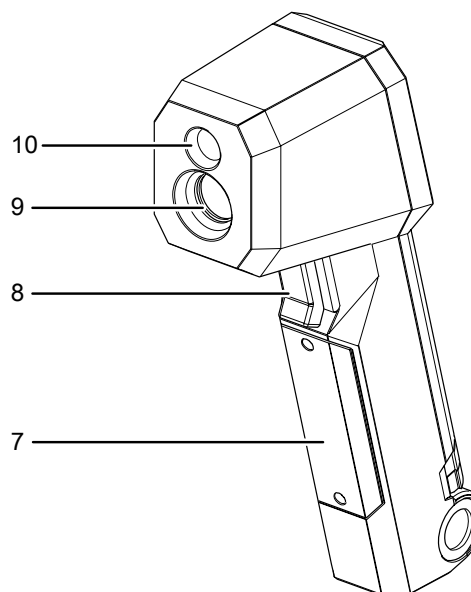
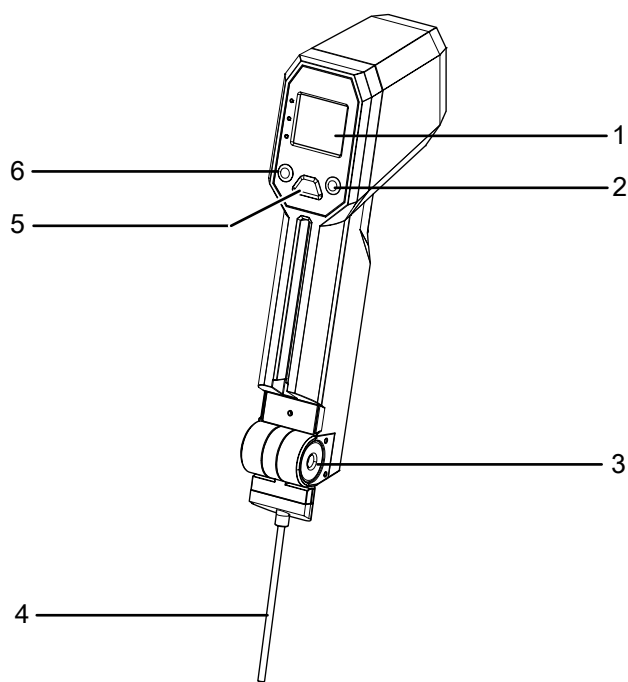
Informacje dotyczące urządzenia

Opis urządzenia

Urządzenie BP5F to termometr do pomiaru temperatury żywności z wykorzystaniem czujnika podczerwieni lub czujnika temperatury zgodnie ze standardem HACCP (Hazard Analysis and Critical Control Points).

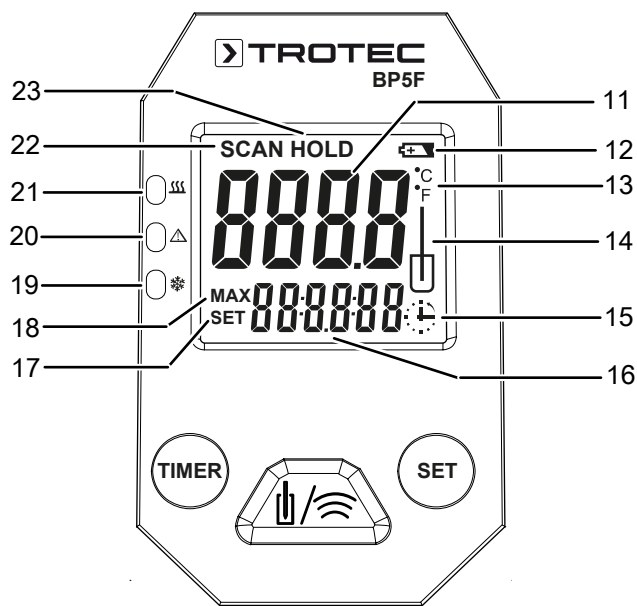
Zgodnie z dyrektywą HACCP dla żywności, utrzymanie zakresu temperatury w zakresie poniżej 4 °C i powyżej 60 °C jest ważnym narzędziem zapobiegania powstawania i rozmnażania się szkodliwych dla zdrowia mikroorganizmów. Temperatury pomiędzy 4 °C a 60 °C mogą sprzyjać powstawaniu zarazków. Szybkie wskazanie zachowania lub przekroczenia tych granicznych temperatur zrealizowane zostało w modelu termometru spożywczego BP5F dzięki zastosowaniu obok cyfrowego wyświetlacza temperatury, trzech diod LED, wskazujących użytkownikowi aktualny zakres temperatury.

Widok urządzenia



Nr	Oznaczenie
1	Wyświetlacz
2	Przycisk <i>SET</i>
3	Blokada czujnika temperatury
4	Czujnik temperatury
5	Przycisk <i>MEAS</i>
6	Przycisk <i>TIMER</i>
7	Pokrywa gniazda baterii
8	Przycisk pomiarowy
9	Czujnik podczerwieni
10	LED

Wyświetlacz



Nr	Oznaczenie	Funkcja
11	Wskazanie wartości pomiarowej	Aktualna wartość pomiarowa/ wstrzymana wartość pomiarowa
12	Wskaźnik stanu baterii	Wskaźnik stanu baterii
13	Wskazanie jednostki temperatury	°C/°F
14	Wskazanie pomiaru za pomocą czujnika temperatury	Aktywny pomiar za pomocą czujnika temperatury
15	Wskazanie timera	Funkcja timera aktywna
16	Wyświetlacz segmentowy	<ul style="list-style-type: none"> wartości maksymalnej ostatniego pomiaru czas programatora czasowego
17	Symbol ustawienia SET	Ustawienie czasu programatora czasowego
18	Wskazanie MAX	Wskaźnik wartości maksymalnej
19	Zielona dioda LED	Temperatura poniżej 4 °C (40 °F)
20	Czerwona dioda LED	Temperatura pomiędzy 4 °C a 60 °C (40 °F a 140 °F)
21	Zielona dioda LED	Temperatura powyżej 60 °C (140 °F)
22	Wskazanie SCAN	Pomiar trwa
23	Wskazanie HOLD	Zamrożenie wskazania

Dane techniczne

Parametr	Wartość
Model	BP5F
Numer artykułu	3.510.003.020
Masa	180 g
Wymiary (Długość x Szerokość x Wysokość)	185 mm x 50 mm x 67 mm
Temperatura	
Zakres pomiaru	-40 °C do +200 °C (-40 °F do 392 °F)
Dokładność	poniżej -5 °C (23 °F): +1 °C (1,8 °F) pomiędzy -5 °C a 65 °C (23 °F a 150 °F): +1 °C (1,8 °F) powyżej 65 °C (150 °F): +1 %
Podczerwień	
Zakres pomiaru	-40 °C do +280 °C (-40 °F do 536 °F)
Dokładność	-40 °C do 4 °C (-40 °F do 39,2 °F): +2 °C (3,6 °F) pomiędzy 4 °C a 65 °C (39,2 °F a 150 °F): +1 °C (1,8 °F) powyżej 65 °C (150 °F): +1,5 %
Czas reakcji	< 500 ms
Stopień ochrony	IP65
Stopień emisji	0,95
Stosunek odległości do średnicy plamki pomiarowej	20:1
Automatyczne wyłączenie	po ok. 20 sekundach
Zasilanie	bateria 9 V

Zakres dostawy

- 1 x urządzenie BP5F
- 1 x bateria 9 V
- 1 x skrócona instrukcja obsługi

Transport i składowanie

Wskazówka

Nieprawidłowe składowanie lub transportowanie urządzenia może spowodować jego uszkodzenie. Zastosuj się do informacji dotyczących transportu oraz składowania urządzenia.

Transport

Urządzenie transportuj w odpowiedniej torbie w celu uzyskania odpowiedniej ochrony przed czynnikami zewnętrznymi.

Magazynowanie

W przypadku niewykorzystania urządzenia zastosuj się do następujących zaleceń dotyczących warunków składowania:

- chroń przed wilgocią, mrozem i upałem,
- osłoń urządzenie przed kurzem lub bezpośrednim nasłonecznieniem,
- temperatura składowania jest zgodna z informacjami zamieszczonymi w rozdziale „Dane techniczne”
- baterie są wyjęte z urządzenia

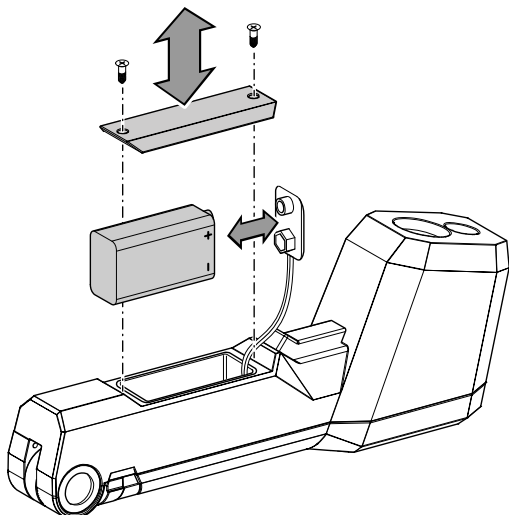
Obsługa

Wskazówka

Sprawdź, czy powierzchnia urządzenia jest sucha i jest ono wyłączone.

Montaż baterii

1. Otwórz gniazdo baterii wykręcając dwie śruby gniazda baterii za pomocą odpowiedniego śrubokręta.
2. Zdejmij pokrywę baterii (7).
3. Zamontuj baterię (1 x 9 V) zwracając uwagę na prawidłową biegunowość.
4. Ponownie zamocuj pokrywę gniazda baterii do urządzenia i wkręć śruby.



Zmiana miejsca eksploatacji

Wskazówka

Nagle przeniesienie urządzenia z obszaru o niskiej temperaturze do miejsca o wysokiej temperaturze, może spowodować utworzenie się kondensatu na wewnętrznej płytce elektronicznej. To nieuniknione zjawisko fizyczne prowadzi do zaburzenia pomiaru. Skutkiem jest zaprzestanie wyświetlania na ekranie lub zafalszowanie wartości pomiarowej. W takim przypadku, przed przeprowadzeniem pomiaru odczekaj kilka minut, aż do dostosowania się urządzenia do nowych warunków otoczenia.

Włączanie i wybór trybu pomiarowego

W celu ustawienia pomiaru temperatury czujnikiem podczerwieni lub za pomocą czujnika temperatury, wykonaj następujące czynności:

1. Naciśnij dowolny przycisk aby włączyć urządzenie.
2. Naciśnij przycisk *MEAS* (6) w celu przełączenia pomiaru temperatury czujnikiem podczerwieni lub za pomocą czujnika temperatury.
 - ⇒ Pojawienie się na wyświetlaczu wskazania czujnika temperatury (14) oznacza aktywowanie tego trybu pomiarowego.
 - ⇒ Jeżeli symbol nie pojawi się, ustawiony jest tryb pomiarowy z wykorzystaniem czujnika podczerwieni.

Wykonywanie pomiaru za pomocą czujnika podczerwieni



Informacja

Para i płomień mogą wpływać na pomiar.



Informacja

Upewnij się, że powierzchnia wybrana do pomiaru temperatury nie jest zakurzona, zabrudzona, pokryta lodem lub podobnymi substancjami.



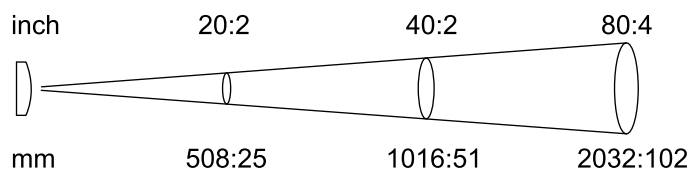
Informacja

W celu uzyskania wyższej dokładności pomiaru powierzchni silnie odbijającej światło, pokryj ją matową taśmą lub matową czarną farbą o możliwie wysokim i znanym stopniu emisji.



Informacja

Uwzględnij współczynnik 20:1 pomiędzy odległością i wielkością plamki pomiarowej. Im wyższa odległość od obiektu, tym wyższa jest średnica plamki pomiarowej oraz niższa dokładność pomiaru.



1. Włącz urządzenie i wybierz tryb pomiarowy czujnika podczerwieni.
2. Ustaw termometr w kierunku wybranego do pomiaru obiektu i naciśnij i przytrzymaj przycisk pomiarowy (8).
 - ⇒ Na ekranie pojawi się wskazanie *SCAN* (22). Urządzenie dokona pomiaru.
 - ⇒ Aktualna wartość pomiarowa widoczna jest w polu (10).
3. Zwolnij przycisk pomiarowy (8).
 - ⇒ Na ekranie pojawi się wskazanie *HOLD* (21). Urządzenie przerwie pomiar.
 - ⇒ Wartość pomiarowa zostanie wyświetlona w polu pomiarowym (10).

Wykonywanie pomiaru za pomocą czujnika temperatury

Wskazówka

Czujnik temperatury jest nadaje się do kruszenia lodu i nie może być wbijany w mierzony materiał z użyciem dużej siły. Niezastosowanie się do tego zalecenia może spowodować uszkodzenie urządzenia.

1. Naciśnij przycisk blokowania czujnika temperatury (3) i rozłóż czujnik temperatury (4).
2. Wsuń czujnik temperatury (4) na ok. 1 cm w mierzony obiekt.
3. Włącz urządzenie i wybierz tryb pomiaru z wykorzystaniem czujnika temperatury.
4. Naciśnij przycisk *MEAS* (5).
 - ⇒ Aktualna wartość pomiarowa widoczna jest w polu pomiarowym (10).

Wartość maksymalna

W przypadku pomiarów za pomocą podczerwieni, standardowo widoczna będzie najwyższa wartość pomiarowa ustalona od początku pomiaru. Funkcja nie może zostać włączona.

Wartości maksymalna nie będzie wyświetlana w przypadku pomiaru za pomocą czujnika temperatury.

1. Wykonaj pomiar za pomocą podczerwieni.
 - ⇒ W polu pomiarowym (16) pojawi się wartość maksymalna.
 - ⇒ Wskazanie *MAX* (18) jest widoczne na wyświetlaczu.

Ustawianie Timera

W celu ustawienia timera, wykonaj następujące czynności:

1. Naciśnij przycisk *TIMER* (6) w celu przejścia do menu timera.
 - ⇒ Czas timera będzie wskazywany na wyświetlaczu segmentowym (16).
 - ⇒ Na ekranie pojawi się symbol *SET* (17).
2. Naciśnij i przytrzymaj przycisk *TIMER* (6) na 2 sekundy w celu przełączenia pomiędzy sekundami, minutami i godzinami.
 - ⇒ Aktualnie wybrany format czasu błyska na wyświetlaczu segmentowym (16).
3. Naciśnij i przytrzymaj przycisk programatora *SET* (2) w celu wybrania odpowiedniej wartości.
4. Naciśnij przycisk pomiarowy (8) w celu uruchomienia programatora czasowego.
 - ⇒ Timer zostanie uruchomiony nawet po przejściu do innego menu lub wyłączeniu się urządzenia po okresie bezczynności.
 - ⇒ Po upływie zadanego czasu, na 30 sekund uruchomiony zostanie sygnał dźwiękowy. Naciśnij dowolny przycisk aby wyłączyć ten sygnał.

Przełączanie jednostek °C / °F

Fabrycznie temperatura wskazywana jest w °C.

W celu zmiany jednostki temperatury urządzenia wykonaj następującą procedurę:

1. Ponownie naciśnij przycisk *SET* (2) w celu przełączenia jednostki pomiarowej.
 - ⇒ Na wyświetlaczu jednostki długości (13) wyświetlana jest aktualnie wybrana jednostka temperatury (°C lub °F).

Wyłączanie

Urządzenie wyłącza się po około 20 sekundach bezczynności.

Konserwacja i naprawa

Wymiana baterii

Wymień baterię po pojawieniu się na wyświetlaczu symbolu (12) lub gdy ponowne włączenie urządzenia nie jest możliwe. Patrz rozdział „Obsługa”.

Czyszczenie

Czyść urządzenie za pomocą wilgotnego, miękkiego i niepostrzępionego kawałka tkaniny. Zwróć uwagę, aby do wnętrza obudowy nie przedostała się wilgoć. Nie stosuj środków pod ciśnieniem, rozpuszczalników, środków zawierających alkohol lub środków szorujących. Nawilżaj tkaninę wyłącznie czystą wodą.

Naprawa

Nie modyfikuj urządzenia i nie montuj części zamiennych. W razie konieczności naprawy lub kontroli urządzenia zwróć się do producenta.

Utylizacja

Zawsze utylizuj materiały opakowaniowe zgodnie z przepisami ochrony środowiska i z lokalnymi przepisami dotyczącymi utylizacji.



Symbol przekreślonego kosza na urządzeniu elektrycznym lub elektronicznym oznacza zgodność z dyrektywą 2012/19/UE. Oznacza on, że po zakończeniu eksploatacji, dane urządzenie nie może być utylizowane z odpadami gospodarstwa domowego. Urządzenie może zostać bezpłatnie zwrócone do najbliższego punktu odbioru zużytych urządzeń elektrycznych i elektronicznych. Odpowiednie adresy dostępne są w urzędach miejskich lub gminnych. Strona internetowa <https://hub.trotec.com/?id=45090> zawiera informacje dotyczące możliwości zwrotu towaru na terenie wielu krajów UE. W przeciwnym razie skontaktuj się z jednostką odpowiedzialną za utylizację zużytych urządzeń, uprawnioną do działania na terenie kraju eksploatacji urządzenia.

Specjalna utylizacja urządzeń elektrycznych i elektronicznych pozwala na ponowne zastosowanie użytych materiałów, sortowanie zastosowanych materiałów lub inne rodzaje wykorzystania starych urządzeń. Procedury te pozwalają także na ograniczenie niekorzystnego wpływu zastosowanych materiałów na środowisko naturalne oraz na zdrowie ludzi.



Baterie oraz akumulatory nie mogą być utylizowane wraz z odpadami gospodarstwa domowego. Zgodnie z dyrektywą 2006/66/WE Unii Europejskiej, z 6 września 2006 obowiązującą na terenie Unii Europejskiej, baterie i akumulatory muszą być dostarczane do odpowiednich przedsiębiorstw zajmujących się ich utylizacją. Utylizuj baterie i akumulatory zgodnie z obowiązującymi przepisami prawnymi.

Trotec GmbH

Grebener Str. 7
D-52525 Heinsberg

☎ +49 2452 962-400

☎ +49 2452 962-200

✉ info@trotec.com

www.trotec.com