



# FR

**INSTRUCTIONS**  
THERMOMÈTRE ALIMENTAIRE

**Sommaire**

Remarques concernant la notice .....	2
Normes de sécurité .....	2
Informations sur l'appareil .....	3
Transport et stockage .....	5
Utilisation .....	5
Maintenance et réparation .....	7
Élimination .....	7

**Remarques concernant la notice****Symboles****Avertissement relatif à la tension électrique**

Ce symbole indique que la tension électrique cause des risques pour la vie et la santé des personnes.

**Avertissement**

Cette mention d'avertissement indique un risque moyen qui peut entraîner des blessures graves ou mortelles s'il n'est pas évité.

**Attention**

Cette mention d'avertissement indique un risque faible qui peut entraîner des blessures bénignes ou moyennes s'il n'est pas évité.

**Remarque**

Cette mention d'avertissement indique des informations importantes (par ex. dommages matériels), mais aucun danger.

**Info**

Les indications présentant ce symbole vous aident à exécuter vos tâches rapidement et en toute sécurité.

**Observer le mode d'emploi**

Ce symbole souligne la nécessité d'observer le manuel d'utilisation.

Vous pouvez télécharger la dernière version de ce manuel et la déclaration de conformité UE sur le lien suivant :



BP5F



<https://hub.trotec.com/?id=41866>

**Normes de sécurité**

**Veillez lire attentivement le présent manuel avant la mise en service ou l'utilisation de l'appareil et conservez-le à proximité immédiate du site d'installation ou de l'appareil même.**

**Avertissement**

**Lisez toutes les consignes de sécurité et toutes les instructions.**

Le non-respect des consignes de sécurité risque de causer une électrocution, de provoquer un incendie ou de causer des blessures graves.

**Conservez toutes les consignes de sécurité et toutes les instructions pour pouvoir vous y reporter ultérieurement.**

- N'utilisez pas et ne placez pas l'appareil dans les pièces ou les zones présentant un risque d'explosion.
- N'utilisez pas l'appareil dans les atmosphères agressives.
- Protégez l'appareil du rayonnement direct et permanent du soleil.
- L'appareil ne doit pas être ouvert.
- Ne retirez aucun signal de sécurité, autocollant ni étiquette de l'appareil. Tous les signaux de sécurité, autocollants et étiquettes doivent être conservés de manière à rester lisibles.
- N'essayez jamais de recharger des piles non prévues à cet effet.
- N'utilisez pas ensemble des piles de types différents ni des piles neuves et des piles usagées.
- Placez les piles dans le compartiment à piles en respectant les polarités.
- Retirez les piles usagées de l'appareil. Les piles contiennent des substances dangereuses pour l'environnement. Éliminez les piles conformément à la législation nationale en vigueur (voir chapitre « Élimination »).
- Retirez la fiche électrique de l'appareil lorsque vous n'utilisez pas l'appareil pendant une longue période.

- Ne court-circuitez jamais les bornes d'alimentation dans le compartiment à piles.
- N'avez pas de pile ! Une pile avalée peut déclencher, en l'espace de 2 heures, des brûlures internes graves. Les brûlures chimiques peuvent être mortelles !
- Si vous pensez qu'une pile a été avalée ou introduite de toute autre manière dans le corps, consultez immédiatement un médecin !
- Tenez les piles neuves ou usagées hors de portée des enfants, de même qu'un compartiment à piles ouvert.
- Observez les conditions d'entreposage et de fonctionnement (voir « Caractéristiques techniques »).

### Utilisation conforme

Utilisez l'appareil uniquement pour mesurer la température des denrées alimentaires au moyen du capteur infrarouge ou de la sonde de température au sein de la plage de mesure indiquée dans les caractéristiques techniques.

Pour utiliser l'appareil de manière conforme, employez uniquement les accessoires et pièces de rechange homologués par Trotec.

Toute utilisation autre que celle prévue est considérée comme une utilisation non conforme.

### Utilisation non conforme raisonnablement prévisible

L'appareil ne convient pas à la mesure de la température corporelle des humains ou des animaux. L'appareil ne doit pas être dirigé sur des personnes. N'utilisez pas l'appareil dans des zones explosives ou pour effectuer des mesures dans des liquides ou sur des pièces sous tension. Trotec décline toute responsabilité en cas de dommages résultant d'une utilisation non conforme. En l'occurrence, tout recours en garantie sera exclu. Toute modification structurelle, toute transformation ou tout ajout arbitraire au niveau de l'appareil est strictement interdit.

### Qualification du personnel

Toute personne utilisant le présent appareil doit :

- connaître les dangers que la manipulation des aliments à haute température, par exemple rôtir ou faire des grillades, peuvent provoquer.
- avoir lu et compris la notice d'instructions, et notamment le chapitre « Sécurité ».

### Risques résiduels



#### Avertissement relatif à la tension électrique

Risque d'électrocution provoquée par la pénétration de liquide dans le boîtier !

Ne plongez pas l'appareil et les accessoires dans l'eau. Veillez à éviter la pénétration d'eau ou d'autres liquides dans le boîtier.



#### Avertissement relatif à la tension électrique

Toute intervention au niveau des composants électriques est à réaliser exclusivement par une entreprise spécialisée !



#### Avertissement

Vous risquez de vous blesser ou de blesser autrui avec la sonde en acier. Observez les risques potentiels lorsque la sonde en acier est dépliée et repliez-la immédiatement après utilisation.



#### Avertissement

Danger de suffocation !

Veillez ne pas laisser traîner les emballages vides. Ils pourraient être dangereux pour les enfants.



#### Avertissement

L'appareil n'étant pas un jouet, il n'est pas adapté aux enfants.



#### Avertissement

L'utilisation de l'appareil peut comporter un risque s'il est utilisé par des personnes non compétentes ou en cas d'utilisation non conforme ou non conventionnelle ! Observez les qualifications requises pour le personnel.



#### Attention

Tenez l'appareil à l'écart de sources de chaleur.

#### Remarque

N'exposez pas l'appareil à l'humidité ou à des températures extrêmes afin d'éviter de le détériorer.

#### Remarque

N'utilisez pas de nettoyeurs agressifs, abrasifs ou décapants pour nettoyer l'appareil.

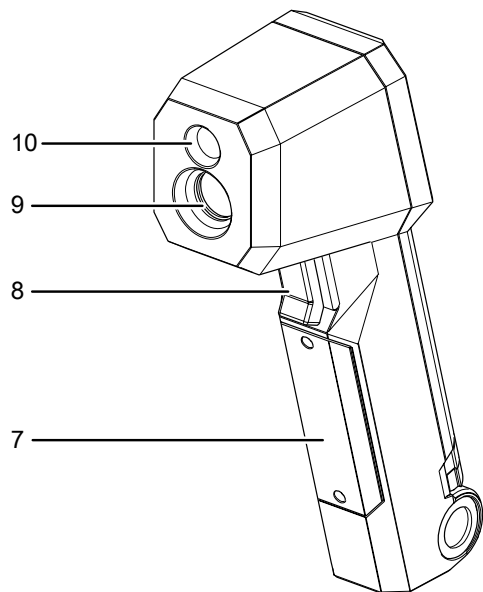
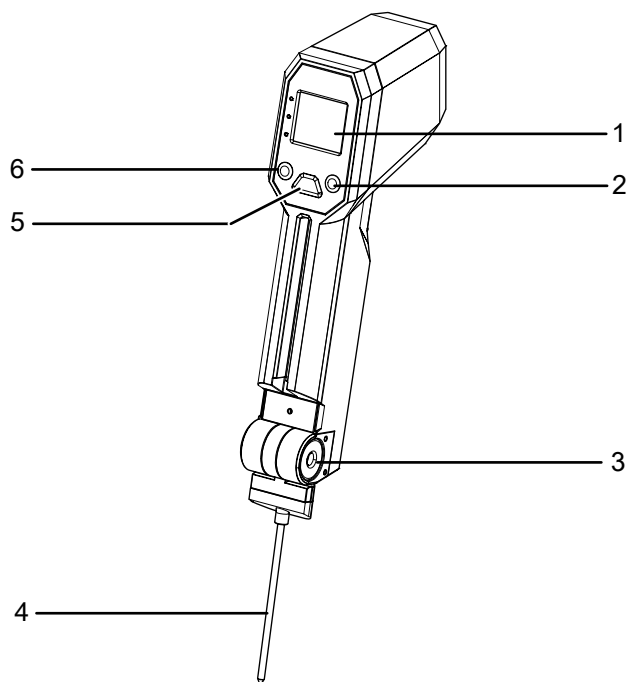
## Informations sur l'appareil

### Description de l'appareil

Le BP5F permet, à l'aide d'un capteur infrarouge et d'une sonde de température, de déterminer la température des produits alimentaires conformément au standard HACCP (Hazard Analysis and Critical Control Points).

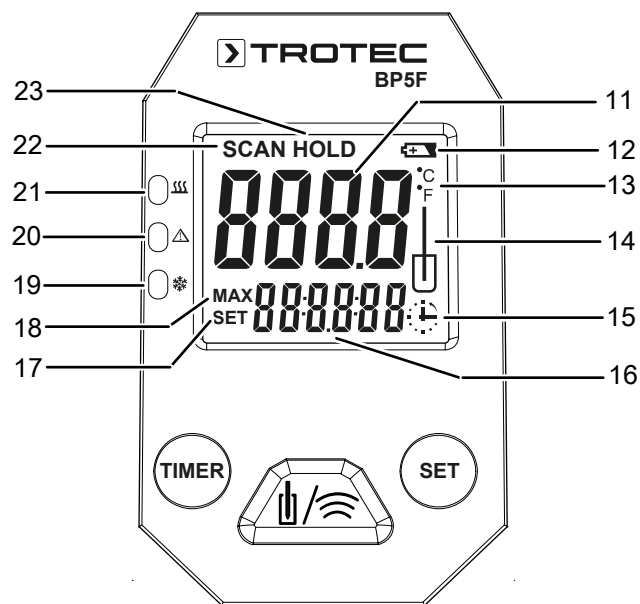
Selon la directive HACCP, le respect de températures inférieures à 4 °C et supérieures à 60 °C est considéré comme un outil important dans le secteur de l'alimentation pour éviter la formation et la multiplication de micro-organismes dangereux pour la santé. En revanche, les températures comprises entre 4 et 60 °C peuvent favoriser les germes. Afin de pouvoir vérifier rapidement le respect ou le non-respect des limites de température, le thermomètre alimentaire BP5F est muni, en plus de l'affichage de température numérique, de trois LED supplémentaires correspondant aux différentes plages de température.

**Représentation de l'appareil**



N°	Désignation
1	Écran
2	Touche <i>SET</i>
3	Dispositif de verrouillage de la sonde de température
4	Sonde de température
5	Touche <i>MEAS</i>
6	Touche <i>TIMER</i>
7	Couvercle du compartiment à pile
8	Touche de mesure
9	Capteur infrarouge
10	LED

**Écran**



N°	Désignation	Fonction
11	Affichage des valeurs de mesure	Valeur de mesure actuelle/valeur de mesure gelée
12	Symbole de pile	Affichage de l'état de la pile
13	Affichage unité de température	°C/°F
14	Affichage du mode de mesure via la sonde de température	Mesure par sonde de température active
15	Affichage de la fonction minuterie	Fonction minuterie active
16	Affichage 7-segments	<ul style="list-style-type: none"> <li>Valeur maximale de la dernière mesure</li> <li>Temps pour la fonction minuterie</li> </ul>
17	Symbole <i>SET</i>	Régler le temps pour fonction de minuterie
18	Mention <i>MAX</i>	Affichage de la valeur maximale
19	LED verte	Température inférieure à 4 °C (40 °F)
20	LED rouge	Température comprise entre 4 °C et 60 °C (40 °F et 140 °F)
21	LED verte	Température supérieure à 60 °C (140 °F)
22	Affichage <i>SCAN</i>	Mesure en cours
23	Affichage <i>HOLD</i>	Figer l'affichage

## Caractéristiques techniques

Paramètre	Valeur
Modèle	BP5F
Numéro d'article	3.510.003.020
Poids	180 g
Dimensions (longueur x largeur x hauteur)	185 mm x 50 mm x 67 mm
<b>Sonde de température</b>	
Plage de mesure	de -40 à +200 °C (-40 °F à 392 °F)
Précision	en dessous de -5 °C (23 °F) : +1 °C (1,8 °F) entre -5 et 65 °C (23 °F et 150 °F) : +1 °C (1,8 °F) au-dessus de 65 °C (150 °F) : +1 %
<b>Capteur infrarouge</b>	
Plage de mesure	de -40 à +280 °C (-40 °F à 536 °F)
Précision	en dessous de -40 jusqu'à 4 °C (de -40 °F jusqu'à 39,2 °F) : +2 °C (3,6 °F) entre 4 et 65 °C (39,2 °F et 150 °F) : +1 °C (1,8 °F) au-dessus de 65 °C (150 °F) : +1,5 %
Temps de réponse	< 500 ms
Indice de protection	IP65
Degré d'émission	0,95
Rapport entre la distance et le diamètre du point de mesure	20:1
Arrêt automatique	au bout de 20 secondes environ
Alimentation électrique	Pile 9 V

## Contenu de la livraison

- 1 BP5F
- 1 pile de 9 V
- 1 notice succincte

## Transport et stockage

### Remarque

L'appareil peut s'endommager si vous le transportez ou l'entreposez de manière inappropriée. Observez les informations relatives au transport et à l'entreposage de l'appareil.

### Transport

Utilisez une housse de protection adaptée pour le transport de l'appareil de mesure afin de le protéger contre les influences extérieures.

### Stockage

Observez les conditions de stockage suivantes lorsque vous n'utilisez pas l'appareil :

- au sec et protégé du gel et de la chaleur
- dans un endroit protégé de la poussière et de l'exposition directe du soleil
- la température de stockage correspond aux valeurs indiquées dans les caractéristiques techniques
- Les piles sont retirées de l'appareil

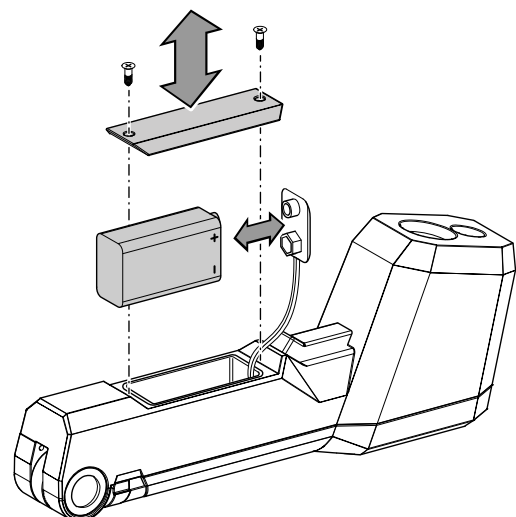
## Utilisation

### Remarque

Assurez-vous que la surface de l'appareil est sèche et que l'appareil est éteint.

### Mise en place de la pile

1. À l'aide d'un tournevis approprié, dévissez les deux vis du compartiment à pile pour l'ouvrir.
2. Enlevez le couvercle du compartiment à pile (7).
3. Insérez la pile (1 pile de 9 V) dans le compartiment à pile en respectant la polarité.
4. Remettez le couvercle du compartiment à pile en place sur l'appareil et revissez les vis.



## Changement du site de mise en œuvre

### Remarque

Veillez noter que le passage d'un endroit froid à un endroit chaud peut entraîner la formation de condensation sur le circuit imprimé de l'appareil. Cet effet physique inévitable fausse les mesures. Dans ce cas, l'écran n'indique aucune valeur ou une valeur erronée. Attendez quelques minutes avant d'effectuer une mesure, afin que l'appareil s'adapte au changement de conditions.

## Mise en marche et sélection du mode de mesure

Pour commuter entre la mesure par infrarouge et la mesure via la sonde de température, procédez comme suit :

1. Appuyez sur une touche quelconque pour mettre l'appareil en marche.
2. Appuyez sur la touche *MEAS* (6) pour sélectionner la mesure par infrarouge ou la mesure via la sonde de température.
  - ⇒ Si l'affichage de la sonde de température (14) apparaît à l'écran, ce mode de mesure est sélectionné.
  - ⇒ Si le symbole n'est pas visible, c'est le mode de mesure par infrarouge qui est sélectionné.

## Exécution de la mesure par infrarouge



### Info

La vapeur et la fumée épaisse peuvent influencer la mesure.



### Info

Assurez-vous que la surface à mesurer est dépourvue de poussières, de saletés, de givre ou de substances similaires.



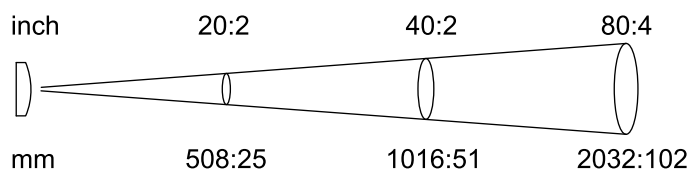
### Info

Pour obtenir des résultats plus précis sur les surfaces réfléchissantes, il faut pourvoir celles-ci d'une bande adhésive mate ou d'une peinture noire avec un niveau d'émissivité le plus élevé possible et connu.



### Info

Tenez compte du rapport (20:1) entre la distance et le diamètre du point de mesure. Plus la distance à l'objet est importante, plus le diamètre du spot de mesure est grand et plus le résultat est imprécis.



1. Allumez l'appareil et sélectionnez le mode de mesure par infrarouge.
2. Dirigez l'appareil sur l'objet à mesurer et maintenez la touche de mesure (8) enfoncée.
  - ⇒ La mention *SCAN* (22) apparaît à l'écran. La mesure est en cours.
  - ⇒ La valeur de mesure actuelle s'affiche dans l'affichage des valeurs de mesure (10).
3. Relâchez la touche de mesure (8).
  - ⇒ La mention *HOLD* (21) apparaît à l'écran. L'appareil arrête la mesure.
  - ⇒ La dernière valeur mesurée s'affiche dans l'affichage des valeurs de mesure (10).

## Exécution de la mesure via la sonde de température

### Remarque

La sonde de température n'est pas un pic à glace et ne doit pas être introduite en force dans un produit congelé, sous peine d'endommager l'appareil.

1. Appuyez sur le dispositif de verrouillage de la sonde de température (3) et dépliez la sonde (4).
2. Insérez la sonde de température (4) d'environ 1 cm dans l'objet à mesurer.
3. Allumez l'appareil et sélectionnez le mode de mesure via la sonde de température.
4. Appuyez sur la touche *MEAS* (5).
  - ⇒ La valeur de mesure actuelle s'affiche dans l'affichage des valeurs de mesure (10).

## Valeur maximum

Lors de la mesure par infrarouge, la valeur mesurée la plus élevée depuis le début de la mesure s'affiche par défaut. Il est impossible de désactiver cette fonction.

La valeur maximale ne s'affiche pas lors d'une mesure avec une sonde de température.

1. Effectuez une mesure par infrarouge.
  - ⇒ La valeur maximale apparaît sur l'affichage 7-segments (16).
  - ⇒ L'affichage *MAX* (18) est visible à l'écran.

## Réglage de la minuterie

Pour régler la minuterie, procédez de la manière suivante :

1. Appuyez sur la touche *TIMER* (6) pour accéder au menu de la minuterie.
  - ⇒ Le temps de la minuterie apparaît sur l'affichage 7-segments (16).
  - ⇒ L'indication *SET* (17) apparaît à l'écran.
2. Maintenez la touche *TIMER* (6) enfoncée pendant 2 secondes pour commuter entre les secondes, les minutes et les heures.
  - ⇒ Le format actuellement sélectionné clignote sur l'affichage 7-segments (16).
3. Maintenez la touche *SET* (2) enfoncée pour régler la valeur correspondante.
4. Appuyez sur la touche de mesure (8) pour lancer la minuterie.
  - ⇒ La minuterie démarre et reste active en arrière-plan, même si vous passez dans un autre menu ou si l'appareil s'éteint pour cause de non-utilisation.
  - ⇒ Après écoulement du temps paramétré, un signal sonore retentit durant 30 secondes. Appuyez sur une touche quelconque pour arrêter le signal sonore.

## Modification de l'unité d'affichage °C / °F

Par défaut, la température est indiquée en °C.

Pour changer l'unité de température sur l'appareil, procédez comme suit :

1. Appuyez sur la touche *SET* (2) pour modifier l'unité.
  - ⇒ L'affichage unité de température (13) indique l'unité actuellement sélectionnée (°C ou °F).

## Arrêt de l'appareil

En cas de non-utilisation, l'appareil s'éteint au bout d'environ 20 secondes.

## Maintenance et réparation

### Remplacement des piles

La pile doit être remplacée lorsque le symbole pile (12) apparaît ou s'il est impossible d'allumer l'appareil. Voir le chapitre « Utilisation ».

### Nettoyage

Nettoyez l'appareil avec un chiffon humide, doux et non pelucheux. Veillez à ce qu'aucune humidité ne pénètre dans le boîtier. N'utilisez pas d'aérosol, de solvant, de nettoyant à base d'alcool ni de produit abrasif pour nettoyer l'appareil, mais uniquement un chiffon imbibé d'eau claire.

### Dépannage

Veillez ne pas modifier l'appareil, ni monter des pièces de rechange. Veuillez vous adresser au fabricant pour faire dépanner ou contrôler l'appareil.

## Élimination

Éliminez toujours le matériel d'emballage en respectant les impératifs écologiques et conformément aux prescriptions de gestion des déchets locaux applicables.



Le pictogramme représentant une poubelle barrée, apposé sur un appareil électrique ou électronique, provient de la directive européenne 2012/19/UE. Il signifie que cet appareil ne doit pas être éliminé en fin de vie avec les ordures ménagères. Des points de collecte gratuits pour les appareils électriques ou électroniques usagés sont à votre disposition à proximité de chez vous. Les autorités de votre ville ou de votre commune peuvent vous en fournir les adresses. Pour de nombreux pays de l'UE, vous trouverez sur la page Internet <https://hub.trotec.com/?id=45090> des informations sur d'autres possibilités de prise en charge. Sinon, adressez-vous à une entreprise homologuée dans votre pays pour le recyclage et l'élimination des appareils électriques usagés.

La collecte séparée des appareils électriques et électroniques usagés permet leur réutilisation éventuelle, le recyclage des matériaux constitutifs et les autres formes de recyclage tout en évitant les conséquences négatives pour l'environnement et la santé des produits dangereux qu'ils sont susceptibles de contenir.



Les piles usagées et les batteries ne doivent pas être jetées avec les ordures ménagères, mais être éliminées conformément à la directive européenne 2006/66/CE DU PARLEMENT ET DU CONSEIL EUROPEEN du 6 septembre 2006 relative aux piles, aux piles rechargeables, aux accumulateurs et aux batteries. Veuillez éliminer les piles et les batteries conformément aux dispositions légales en vigueur.

## Valable uniquement en France



NOTICE  
À DÉPOSER DANS  
LE BAC DE TRI



Trotec GmbH

Grebener Str. 7  
D-52525 Heinsberg

☎ +49 2452 962-400

☎ +49 2452 962-200

✉ [info@trotec.com](mailto:info@trotec.com)

[www.trotec.com](http://www.trotec.com)