

NL

BEDIENINGSHANDLEIDING
VOEDSELTHERMOMETER



Inhoudsopgave

Opmerkingen m.b.t. de bedieningshandleiding	2
Veiligheid	2
Informatie over het apparaat	3
Transport en opslag	5
Bediening	5
Onderhoud en reparatie	7
Defecten en storingen	7
Recycling	8

Opmerkingen m.b.t. de bedieningshandleiding

Symbolen



Waarschuwing voor elektrische spanning

Dit symbool wijst op gevaren voor het leven en de gezondheid van personen door elektrische spanning.



Waarschuwing

Dit signaalwoord wijst op een gevaar met een middelmatige risicograad, dat indien niet vermeden de dood of zwaar letsel tot gevolg kan hebben.



Voorzichtig

Dit signaalwoord wijst op een gevaar met een lage risicograad, dat indien niet vermeden gering of matig letsel tot gevolg kan hebben.

Let op

Het signaalwoord wijst op belangrijke informatie (bijv. op materiële schade), maar niet op gevaren.



Info

Aanwijzingen met dit symbool helpen u bij het snel en veilig uitvoeren van uw werkzaamheden.



Handleiding opvolgen

Aanwijzingen met dit symbool wijzen u erop dat de bedieningshandleiding moet worden opgevolgd.

De actuele versie van de bedieningshandleiding en de EU-conformiteitsverklaring, kunt u downloaden via de volgende link:



BP2F



<http://hub.trotec.com/?id=29257>

Veiligheid

Lees deze handleiding vóór het in gebruik nemen/gebruik van het apparaat zorgvuldig en bewaar de handleiding altijd in de directe omgeving van de opstellocatie resp. bij het apparaat.



Waarschuwing

Lees alle veiligheidsinstructies en aanwijzingen.

Het niet opvolgen van de veiligheidsinstructies en aanwijzingen kunnen een elektrische schok, brand en/of zwaar letsel veroorzaken.

Bewaar alle veiligheidsinstructies en aanwijzingen voor later gebruik.

- Gebruik het apparaat niet in ruimten of omgevingen met explosiegevaar en plaats het daar nooit.
- Gebruik het apparaat niet in agressieve atmosferen.
- Bescherm het apparaat tegen permanent direct zonlicht.
- Verwijder geen veiligheidssymbolen, stickers of etiketten van het apparaat. Houd alle veiligheidssymbolen, stickers en etiketten in een leesbare toestand.
- Open het apparaat niet.
- Nooit batterijen opladen die niet oplaadbaar zijn.
- Verschillende batterijtypen, evenals nieuwe en gebruikte batterijen mogen niet samen worden gebruikt.
- De batterijen met de polen op de juiste plaats in het batterijvak leggen.
- Verwijder de lege batterijen uit het apparaat. Batterijen bevatten milieugevaarlijke stoffen. De batterijen volgens de nationale voorschriften recyclen (zie hoofdstuk recyclen).
- Verwijder de batterijen uit het apparaat als u het apparaat gedurende een langere periode niet gebruikt.
- De voedingsklemmen in het batterijvak nooit kortsluiten!
- Batterijen niet inslikken! Wordt een batterij ingeslikt, kan dit binnen 2 uur zorgen voor ernstige verbrandingen/bijtwonden! De bijtwonden kunnen tot de dood leiden!
- Denkt u dat een batterij is ingeslikt of op een andere wijze in het lichaam is gekomen, bezoek dan direct een arts!
- Houd nieuwe en gebruikte batterijen, evenals een geopend batterijvak uit de buurt van kinderen.

- Houd rekening met de opslag- en gebruiksomstandigheden (zie technische gegevens).

Bedoeld gebruik

Gebruik het apparaat uitsluitend voor temperatuurmeting van levensmiddelen met de infraroodsensor of temperatuurvoeler binnen het in de technische gegevens opgegeven meetbereik.

Voor het bedoeld gebruik van het apparaat uitsluitend door Trotec goedgekeurde accessoires, resp. door Trotec goedgekeurde reserveonderdelen gebruiken.

Voorspelbaar verkeerd gebruik

Het apparaat is niet geschikt voor het meten van de lichaamstemperatuur van mensen of dieren. Het apparaat mag niet op mensen worden gericht. Gebruik het apparaat niet in zones met explosiegevaar of voor metingen in vloeistoffen of aan spanningvoerende onderdelen.

Eigenhandige constructieve wijzigingen, aan- of ombouwwerkzaamheden bij het apparaat zijn verboden.

Persoonlijke kwalificaties

Personen die dit apparaat gebruiken moeten:

- de bedieningshandleiding, vooral het hoofdstuk veiligheid hebben gelezen en begrepen.

Restgevaaren



Waarschuwing voor elektrische spanning

Er bestaat kortsluitgevaar door in de behuizing binnendringende vloeistoffen!

Dompel het apparaat en de accessoires niet onder in water. Zorg dat geen water of andere vloeistoffen in de behuizing komen.



Waarschuwing voor elektrische spanning

Werkzaamheden aan elektrische onderdelen mogen alleen door een geautoriseerd gespecialiseerd bedrijf worden uitgevoerd!



Waarschuwing

Met de insteekvoeler kunt u uzelf en anderen verwonden! Houd bij uitgeklapte insteekvoeler op mogelijke gevaren en klap de insteekvoeler direct na het gebruik weer in.



Waarschuwing

Verstikkingsgevaar!
Laat het verpakkingsmateriaal niet achteloos rondslingeren. Voor kinderen kan dit gevaarlijk speelgoed zijn.



Waarschuwing

Het apparaat is geen speelgoed en hoort niet in kinderhanden.



Waarschuwing

Van dit apparaat kunnen gevaren uitgaan als het ondeskundig of niet volgens het bedoeld gebruik wordt gebruikt door niet geïnstrueerde personen! Zorg dat wordt voldaan aan de persoonlijke kwalificaties!



Voorzichtig

Houd voldoende afstand van warmtebronnen.

Let op

Stel het apparaat niet bloot aan extreme temperaturen, extreme luchtvochtigheid of nattigheid, zodat beschadigingen worden voorkomen.

Let op

Gebruik voor de reiniging van het apparaat geen agressieve reinigingsmiddelen, schuur- of oplosmiddelen.

Informatie over het apparaat

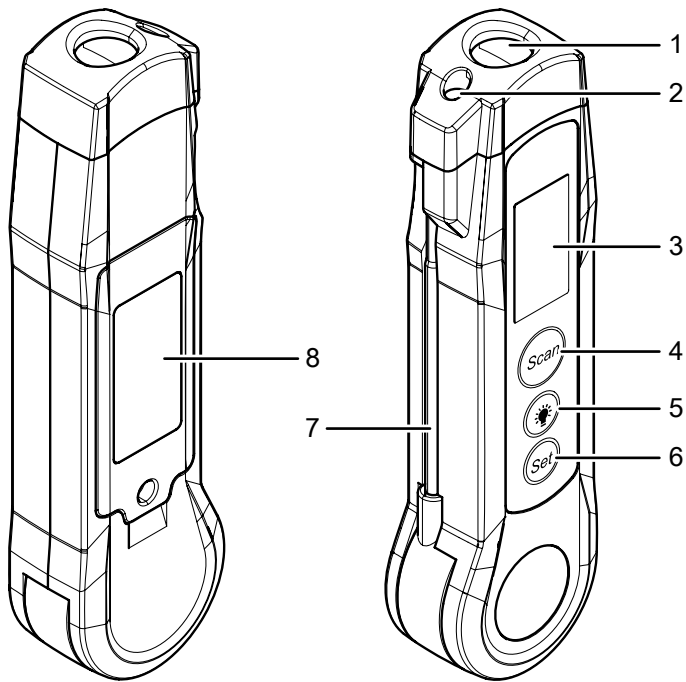
Beschrijving van het apparaat

Het apparaat BP2F is een thermometer voor het meten van de temperatuur van levensmiddelen met een infraroodsensor of een temperatuurvoeler volgens de HACCP-standaard (Hazard Analysis and Critical Control Points).

Volgens de HACCP-richtlijn geldt voor levensmiddelen het handhaven van het temperatuurbereik onder 4 °C en boven 60 °C als belangrijk hulpmiddel bij het voorkomen van het ontstaan en de vermeerdering van micro-organismen die schadelijk zijn voor de gezondheid. Temperatuur tussen 4 °C en 60 °C kunnen echter kiemen bevorderen.

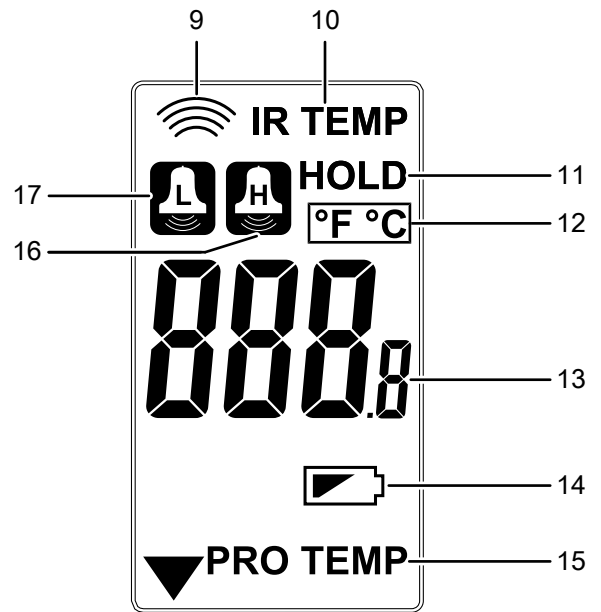
Voor een eenvoudige bewaking van de handhaving, resp. niet handhaving van deze temperatuurgrenzen, heeft het apparaat een instelbare MIN-, resp. MAX-alarmgrenswaarde.

Overzicht van het apparaat



Nr.	Aanduiding
1	Infraroodsensor
2	LED (verlichting)
3	Display
4	Scan-toets
5	LED-toets
6	SET-toets
7	Temperatuurvoeler, uitklapbaar
8	Batterijvak

Display



Nr.	Aanduiding
9	Indicatie IR-meting
10	Indicatie IR-temperatuur
11	Indicatie meetwaarde wordt vastgehouden
12	Indicatie eenheid temperatuur
13	Weergave meetwaarde
14	Indicatie batterij
15	Indicatie voelertemperatuur
16	Indicatie bovenste alarmgrenswaarde (H = high)
17	Indicatie onderste alarmgrenswaarde (L = low)

Technische gegevens

Parameter	Waarde
Model	BP2F
Artikelnummer	3.510.003.017
Temperatuurvoeler	
Meetbereik	-40 °C tot +200 °C (-40 °F tot 392 °F)
Nauwkeurigheid	≤0 °C (32 °F): ±2°C (3,6 °F) 0 °C tot 200 °C (32 °F tot 392 °F): ±1%/±1 °C (1.8 °F)
Infrarood-sensor	
Meetbereik	-40 °C tot +280 °C (-40 °F tot 536 °F)
Nauwkeurigheid	-40 °C tot 20 °C (-40 °F tot 68 °F): ±3 °C (5.4 °F) 20 °C tot 280 °C (68 °F tot 536 °F): ±1%/ ±1 °C (1.8 °F)
Gebruiksomstandigheden	0 °C (32 °F) tot 50 °C (122 °F) bij max. 80 % r.v. (niet condenserend)
Opslagcondities	-20 °C (-4 °F) tot 60 °C (140 °F) bij max. 80 % r.v. (niet condenserend)
Functies	Hold-functie, temperatuurweergave in °C en °F, alarmfunctie, uitschakelautomaat
Reactietijd	< 500 ms
Beschermingsgraad	IP65
Emissiegraad	0,95
Optische resolutie	4:1
Energievoorziening	2 x batterij 1,5 V type AAA
Gewicht	150 g
Lengte temperatuurvoeler	75 mm
Afmetingen (lengte x breedte x hoogte)	140 mm x 24 mm x 38 mm

Leveromvang

- 1 x apparaat BP2F
- 2 x batterij 1,5 V AAA
- 1 x korte handleiding

Transport en opslag

Let op

Het apparaat kan beschadigd raken als het niet correct wordt opgeslagen of getransporteerd.

De informatie m.b.t. het transport en de opslag van het apparaat opvolgen.

Transport

Het apparaat droog en beschermd transporteren, bijv. in een geschikte tas, om het te beschermen tegen inwerkingen van buitenaf.

Opslag

Houd bij het niet gebruiken van het apparaat rekening met de volgende opslagcondities:

- Droog en tegen vocht en hitte beschermd
- Op een plaats die beschermd is tegen stof en direct zonlicht
- De opslagtemperatuur moet voldoen aan de technische gegevens
- Batterijen verwijderen uit het apparaat

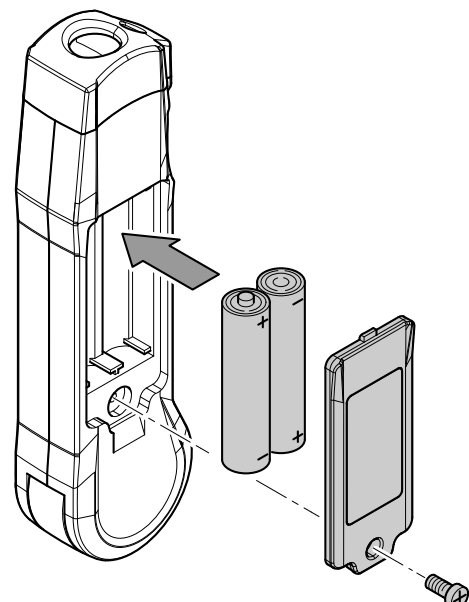
Bediening

Let op

Zorg dat het oppervlak van het apparaat droog is en het apparaat is uitgeschakeld.

Batterij plaatsen

1. De schroef bij het batterijvak verwijderen.
2. Verwijder de afdekking van het batterijvak.
3. Plaats de batterijen met polen op de goede plaats in het batterijvak.
4. Plaats de afdekking weer op het batterijvak.
5. Bevestig de afdekking van het batterijvak met de schroef.



Opmerking:

Houd er rekening mee dat bij het wisselen van de gebruikslocatie van een koude naar een warme omgeving condensvorming op de printplaat van het apparaat kan ontstaan. Dit natuurkundig effect, dat niet te voorkomen is, vervalst de meting. Het display toont in dit geval geen of verkeerde meetwaarden. Wacht enkele minuten, tot het apparaat zich heeft ingesteld op de gewijzigde omstandigheden, voordat u een meting uitvoert.

Temperatuurmeting met infrarood-sensor



Info

Stoom en rook kunnen de meting beïnvloeden.



Info

Zorg dat het te meten oppervlak vrij is van stof, vuil, ijs en dergelijke substanties.



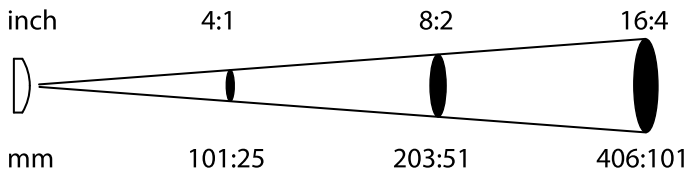
Info

Om bij sterk reflecterende oppervlakken een nauwkeuriger meetresultaat te bereiken, voorziet u het van matte tape of matzwarte verf met een zo hoog mogelijke en bekende emissiegraad.



Info

Houd rekening met de verhouding 4:1 voor de afstand t.o.v. meetvlekdiameter. Hoe groter de afstand tot het object, des te groter is de meetvlekdiameter en des te onnauwkeuriger het meetresultaat.



1. Richt het apparaat op het te meten object en houd de *Scan-toets* (4) ingedrukt.
 - ⇒ De actuele meetwaarde wordt weergegeven.
 - ⇒ De indicatie IR-meting knippert.
 - ⇒ De indicatie IR-temperatuur verschijnt op het display.
2. Laat de *Scan-toets* (4) los, om de meting te beëindigen.
 - ⇒ De laatste actuele meetwaarde wordt bevroren en ca. 7 s weergegeven op het display.
 - ⇒ De indicatie *Hold* wordt weergegeven op het display.
 - ⇒ De indicatie IR-meting gaat uit.

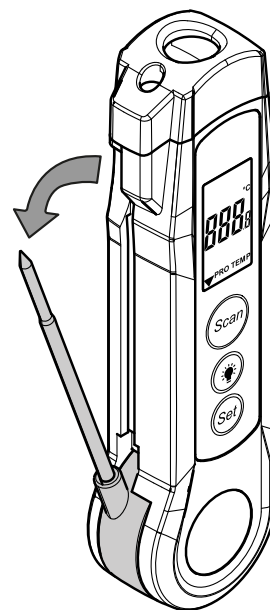
Temperatuurmeting met temperatuurvoeler



Voorzichtig

Gevaar voor verontreiniging/besmetting van het meetgoed! Desinfecteer de voeler voordat deze wordt gebruikt bij levensmiddelen. Gebruik een desinfectiemiddel dat geschikt is voor RVS en levensmiddelen.

1. De temperatuurvoeler (7) uitklappen.
2. Schuif de temperatuurvoeler ca. 1 cm in het te meten materiaal.
 - ⇒ De actuele meetwaarde wordt weergegeven.
 - ⇒ De indicatie voelertemperatuur (15) verschijnt op het display.



Let op

De temperatuurvoeler is niet bedoeld als ijspriem en mag nooit met geweld in bevroren meetobjecten worden gestoken, om schade aan het apparaat te vermijden.

Weergave eenheid °C / °F omschakelen

De temperatuur wordt vanuit de fabriek in °C weergegeven. Ga als volgt te werk om de eenheid voor de temperatuur om te schakelen bij het apparaat:

1. Druk vijf keer op de *SET-toets* (6), tot de indicatie °C/°F knippert.
2. Druk op de *Scan-toets* (4) of de *LED-toets* (5), om de gewenste eenheid in te stellen.
3. Druk opnieuw op de *SET-toets* (6), om de instelling op te slaan.

Alarmgrenswaarden instellen

1. Druk één keer op de *SET*-toets (6), tot de indicatie voor de bovenste alarmgrenswaarde (16) knippert.
2. Druk op de *Scan*-toets (4) of de *LED*-toets (5), om de bovenste alarmgrenswaarde in te stellen.
3. Druk opnieuw op de *SET*-toets (6).
 - ⇒ In de indicatie meetwaarde (13) knippert de waarde *ON* of *OFF*.
 - ⇒ De indicatie voor de bovenste alarmgrenswaarde (16) knippert.
4. Druk daarna op de *Scan*-toets (4) of de *LED*-toets (5), om bovenste alarmgrenswaarde te activeren of te deactiveren.
 - ⇒ Wordt *ON* weergegeven, is de bovenste alarmdrempel geactiveerd.
 - ⇒ Wordt *OFF* weergegeven, is de bovenste alarmdrempel gedeactiveerd.
5. Druk opnieuw op de *SET*-toets (6).
 - ⇒ De indicatie voor de onderste alarmgrenswaarde (17) knippert.
6. Druk op de *Scan*-toets (4) of de *LED*-toets (5), om de onderste alarmgrenswaarde in te stellen.
 - ⇒ In de indicatie meetwaarde (13) knippert de waarde *ON* of *OFF*.
 - ⇒ De indicatie voor de onderste alarmgrenswaarde (17) knippert.
7. Druk daarna op de *Scan*-toets (4) of de *LED*-toets (5), om onderste alarmgrenswaarde te activeren of te deactiveren.
 - ⇒ Wordt *ON* weergegeven, is de onderste alarmdrempel geactiveerd.
 - ⇒ Wordt *OFF* weergegeven, is de onderste alarmdrempel gedeactiveerd.
8. Druk twee keer op de *SET*-toets (6), om de instellingen te verlaten.
 - ⇒ De alarmgrenswaarden en de instellingen zijn opgeslagen.

Samenvatting van de instellingen

SET-toets	Functie
1 x drukken	Bovenste alarmgrenswaarde instellen
2 x drukken	Bovenste alarmgrenswaarde activeren of deactiveren
3 x drukken	Onderste alarmgrenswaarde instellen
4 x drukken	Onderste alarmgrenswaarde activeren of deactiveren
5 x drukken	Eenheid °C of °F instellen

Onderhoud en reparatie

Batterij vervangen

Het vervangen van de batterij is nodig, als de batterijstatusindicatie een lege batterijen aangeeft of als het apparaat niet meer kan worden ingeschakeld (zie hoofdstuk batterij vervangen).

Reiniging

Reinig het apparaat met een vochtige, zachte en pluisvrije doek. Zorg dat geen vochtigheid in de behuizing komt. Gebruik geen sprays, oplosmiddelen, alcoholhoudende reinigingsmiddelen of schuurmiddelen, maar uitsluitend water voor het bevochtigen van de doek.

Reparatie

Wijzig het apparaat niet en bouw geen reserveonderdelen in. Neem voor reparaties en controles van het apparaat contact op met de fabrikant.

Defecten en storingen

Het apparaat is tijdens de productie meerdere keren op een goede werking getest. Mochten er desondanks storingen ontstaan, controleer het apparaat dan op basis van de volgende lijst.

Storing	Maatregel
Weergave-elementen op het display zijn nog maar zwak zichtbaar of flikkeren.	Batterijspanning is te laag. Vervang de batterijen direct.
Het apparaat toont ongeloofwaardige meetwaarden.	

Recycling

De verpakkingsmaterialen altijd milieubewust en volgens de geldende lokale recyclingvoorschriften recyclen.



Het symbool met een doorgestreepte vuilnisbak op een elektrisch of elektronisch apparaat geeft aan dat het aan het eind van de levensduur niet mag worden weggegooid met het huishoudelijk afval. Voor kosteloze retournering zijn er inzamelpunten voor oude elektrische en elektronische apparaten bij u in de buurt. De adressen kunt u opvragen bij uw gemeente. Voor veel EU-landen kunt u zich via de website <https://hub.trotec.com/?id=45090> informeren over andere retourmogelijkheden. Anders graag contact opnemen met een in uw land goedgekeurd recyclingbedrijf voor afgedankte apparaten.

Door het gescheiden inzamelen van oude elektrische en elektronische apparaten worden recycling, materiaalhergebruik, resp. andere vormen van hergebruik van oude apparaten mogelijke gemaakt. Ook worden zo negatieve gevolgen bij de recyclen van de mogelijk in de apparaten opgenomen gevaarlijke stoffen voor het milieu en voor de menselijke gezondheid voorkomen.



Batterijen en accu's horen niet in het huisvuil, maar moeten in de Europese Unie – volgens Richtlijn 2006/66/EG VAN HET EUROPEES PARLEMENT EN DE RAAD van woensdag 6 september 2006 betreffende afgedankte batterijen en accu's – vakkundig worden gerecycled. De batterijen en accu's graag recyclen volgens de geldende wettelijke bepalingen.

Trotec GmbH

Grebener Str. 7
D-52525 Heinsberg

☎ +49 2452 962-400

☎ +49 2452 962-200

✉ info@trotec.com

www.trotec.com