

BP25



FR

TRADUCTION DE LA NOTICE
ORIGINALE
SCANNER DE POINT DE ROSÉE

 **TROTEC**

Sommaire

Remarques concernant la notice 2

Normes de sécurité 2

Informations sur l'appareil 4

Transport et stockage 6

Utilisation 6


Maintenance et réparation 7


Défauts et pannes 7


Élimination 7


Remarques concernant la notice

Symboles


 **Avertissement relatif à la tension électrique**
Ce symbole indique que la tension électrique cause des risques pour la vie et la santé des personnes.


 **Avertissement relatif au rayonnement laser**
Ce symbole indique l'existence de risques pour la santé des personnes dus aux rayons laser.

 **Avertissement**
Cette mention d'avertissement indique un risque moyen qui peut entraîner des blessures graves ou mortelles s'il n'est pas évité.

 **Attention**
Cette mention d'avertissement indique un risque faible qui peut entraîner des blessures bénignes ou moyennes s'il n'est pas évité.

Remarque
Cette mention d'avertissement indique des informations importantes (par ex. dommages matériels), mais aucun danger.

 **Info**
Les indications présentant ce symbole vous aident à exécuter vos tâches rapidement et en toute sécurité.

 **Observer le mode d'emploi**
Ce symbole souligne la nécessité d'observer le manuel d'utilisation.

Vous pouvez télécharger la dernière version de ce manuel et la déclaration de conformité UE sur le lien suivant :



BP25



<https://hub.trotec.com/?id=42638>

Normes de sécurité

Veillez lire attentivement le présent manuel avant la mise en service ou l'utilisation de l'appareil et conservez-le à proximité immédiate du site d'installation ou de l'appareil même.



Avertissement

Lisez toutes les consignes de sécurité et toutes les instructions.

Le non-respect des consignes de sécurité risque de causer une électrocution, de provoquer un incendie ou de causer des blessures graves.

Conservez toutes les consignes de sécurité et toutes les instructions pour pouvoir vous y reporter ultérieurement.

- N'utilisez pas et ne placez pas l'appareil dans les pièces ou les zones présentant un risque d'explosion.
- N'utilisez pas l'appareil dans les atmosphères agressives.
- Protégez l'appareil du rayonnement direct et permanent du soleil.
- Ne retirez aucun signal de sécurité, autocollant ni étiquette de l'appareil. Tous les signaux de sécurité, autocollants et étiquettes doivent être conservés de manière à rester lisibles.
- L'appareil ne doit pas être ouvert.
- Évitez de regarder directement le rayon laser.
- Ne dirigez pas le rayon laser sur les personnes ou sur les animaux.
- N'essayez jamais de recharger des piles non prévues à cet effet.
- N'utilisez pas ensemble des piles de types différents ni des piles neuves et des piles usagées.
- Placez les piles dans le compartiment à piles en respectant les polarités.
- Retirez les piles usagées de l'appareil. Les piles contiennent des substances dangereuses pour l'environnement. Éliminez les piles conformément à la législation nationale en vigueur (voir chapitre « Élimination »).

- Retirez la fiche électrique de l'appareil lorsque vous n'utilisez pas l'appareil pendant une longue période.
- Ne court-circuitez jamais les bornes d'alimentation dans le compartiment à piles.
- N'avez pas de pile ! Une pile avalée peut déclencher, en l'espace de 2 heures, des brûlures internes graves. Les brûlures chimiques peuvent être mortelles !
- Si vous pensez qu'une pile a été avalée ou introduite de toute autre manière dans le corps, consultez immédiatement un médecin !
- Tenez les piles neuves ou usagées hors de portée des enfants, de même qu'un compartiment à piles ouvert.
- Observez les conditions d'utilisation indiquées dans le chapitre « Caractéristiques techniques ».

Utilisation conforme

L'appareil est destiné à mesurer la température au moyen du capteur infrarouge sur la plage de température indiquée dans les caractéristiques techniques. Toute personne utilisant l'appareil doit avoir lu et compris le manuel d'utilisation et notamment le chapitre Normes de sécurité.

Pour utiliser l'appareil de manière adéquate, utilisez uniquement les accessoires homologués de Trotec ou les pièces de rechange de Trotec.

Utilisations non conformes prévisibles

L'appareil ne doit pas être dirigé sur les personnes. N'utilisez pas l'appareil dans les zones explosives ou pour effectuer des mesures dans les liquides ou sur les pièces sous tension. Trotec décline toute responsabilité en cas de dommages résultant d'une utilisation non conforme. En l'occurrence, tout recours en garantie sera exclu. Il est interdit de modifier, compléter ou altérer l'appareil de quelque manière que ce soit.

Qualification du personnel

Toute personne utilisant le présent appareil doit :


- être consciente des risques pouvant être liés à la manipulation des appareils de mesure laser.
- avoir lu et compris la notice d'instructions, et notamment le chapitre « Sécurité ».

Signaux de sécurité et étiquettes sur l'appareil

Remarque

N'enlevez aucun signal de sécurité, autocollant ni étiquette de l'appareil. Tous les signaux de sécurité, autocollants et étiquettes doivent être conservés de manière à rester lisibles.

Les signaux de sécurité et étiquettes suivants sont apposés sur l'appareil :

Étiquette d'avertissement	 Laser 2 
Signification	L'étiquette d'avertissement indique qu'il s'agit d'un appareil doté d'un laser de classe 2. Ne regardez pas directement dans l'ouverture par laquelle le rayon laser est émis.

Risques résiduels



Avertissement relatif à la tension électrique

Risque d'électrocution provoquée par la pénétration de liquide dans le boîtier !
Ne plongez pas l'appareil et les accessoires dans l'eau. Veillez à éviter la pénétration d'eau ou d'autres liquides dans le boîtier.



Avertissement relatif à la tension électrique

Toute intervention au niveau des composants électriques est à réaliser exclusivement par une entreprise spécialisée !



Avertissement relatif au rayonnement laser

Laser classe 2, P max. : < 1 mW, λ : 400-700 nm, EN 60825-1:2014



N'exposez pas votre œil volontairement au rayon laser et ne regardez pas directement dans l'ouverture par laquelle il est émis.

Ne dirigez jamais le rayon laser vers des personnes, des animaux ou des surfaces réfléchissantes. Même une exposition brève au rayon laser risque de provoquer des dommages de la vue.

L'observation de la sortie laser au moyen d'instruments d'optique (par exemple loupe, verres grossissants, etc.) peut affecter la vue.

Lors de travaux avec un laser de classe 2, observez les consignes légales de votre pays en ce qui concerne le port de lunettes de protection.



Avertissement

Danger de suffocation !

Veillez ne pas laisser traîner les emballages vides. Ils pourraient être dangereux pour les enfants.

⚠ Avertissement
L'appareil n'étant pas un jouet, il n'est pas adapté aux enfants.

⚠ Avertissement
L'utilisation de l'appareil peut comporter un risque s'il est utilisé par des personnes non compétentes ou en cas d'utilisation non conforme ou non conventionnelle ! Observez les qualifications requises pour le personnel.

⚠ Attention
Tenez l'appareil à l'écart de sources de chaleur.

Remarque
N'exposez pas l'appareil à l'humidité ou à des températures extrêmes afin d'éviter de le détériorer.

Remarque
N'utilisez pas de nettoyants agressifs, abrasifs ou décapants pour nettoyer l'appareil.

Informations sur l'appareil

Description de l'appareil

Le scanner de point de rosée BP25 mesure la température de surface, ainsi que la température et l'humidité de l'air sans contact à l'aide d'un capteur infrarouge et d'un capteur d'humidité. Pour déterminer le diamètre du spot de mesure, un double laser est intégré dans l'appareil.

Ces valeurs permettent de déterminer le point de rosée. Si le point de rosée est atteint ou dépassé dans un endroit de la pièce, il y a risque que l'humidité s'y dépose et que des moisissures se forment. La mesure du point de rosée à l'aide du scanner de point de rosée BP25 permet de localiser précisément les endroits susceptibles d'être atteints par des moisissures ou mal isolés.

Le risque de condensation au niveau du spot de mesure est signalé d'une part au moyen d'une alarme sonore, d'autre part à travers un changement de couleur de l'écran.

L'arrêt automatique de l'appareil permet d'économiser la pile lorsque celui-ci n'est pas utilisé.

Principe de mesure

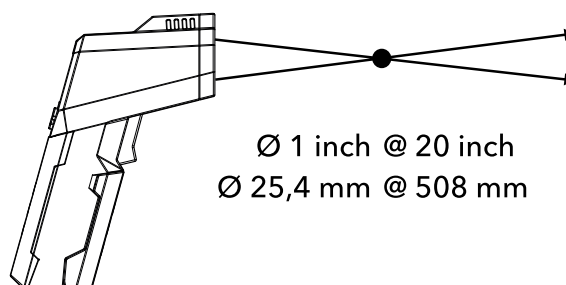
L'appareil mesure la température à l'aide d'un capteur infrarouge. Le diamètre du spot de mesure et le niveau d'émissivité de la surface à mesurer (réglé en permanence sur 0,95) jouent un rôle important lors de la mesure de température.

Spot de mesure

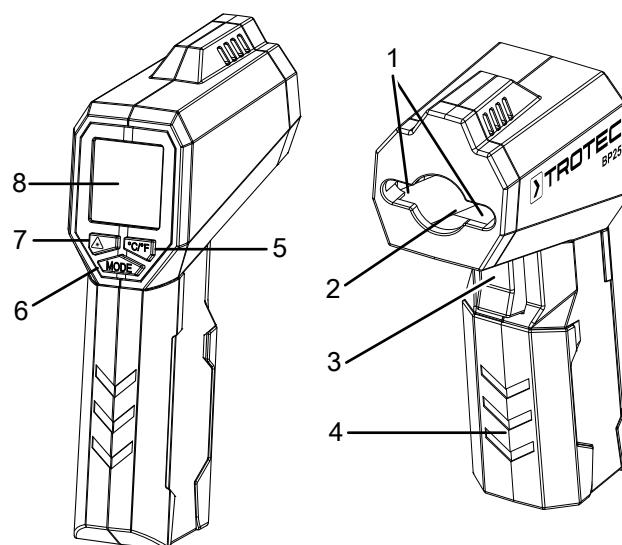
Veillez respecter le rapport entre la distance et le diamètre du spot de mesure. Plus la distance jusqu'à l'objet est importante, plus le diamètre du spot de mesure est grand et plus le résultat est imprécis. Le double laser qui peut être enclenché au besoin indique approximativement le diamètre du spot de mesure dont l'appareil tire la température moyenne. Il sert en fait d'aide pour cibler et non d'aide pour la mesure de température en elle-même. Plus le spot de mesure est petit, plus la mesure est précise.

DUAL-LASER

Distance : Spot = 20 : 1

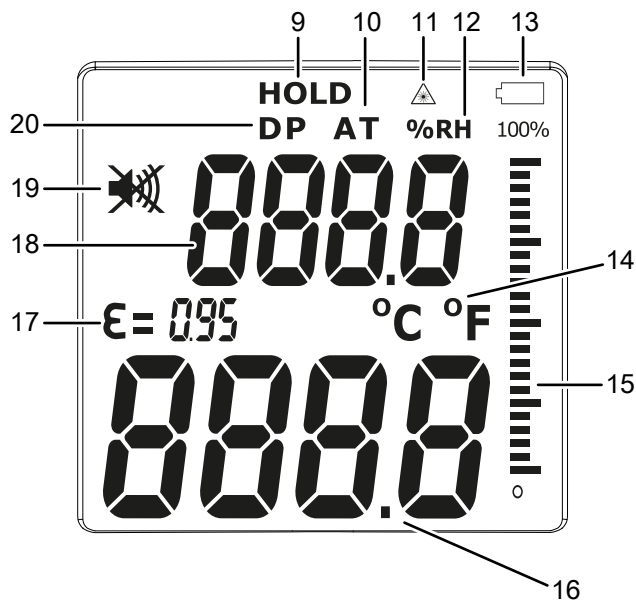


Représentation de l'appareil



N°	Désignation
1	Laser
2	Capteur infrarouge
3	Touche mesure
4	Compartiment à pile avec couvercle
5	Touche °C/°F
6	Touche mode
7	Touche laser
8	Écran

Écran



N°	Désignation
9	Affichage <i>HOLD</i>
10	Affichage <i>AT</i> (température ambiante)
11	Affichage <i>Laser</i>
12	Affichage <i>%RH</i>
13	Affichage pile
14	Affichage unité de température
15	Échelle du risque de condensation au niveau du spot de mesure
16	Affichage de la température mesurée au niveau du spot de mesure
17	Niveau d'émissivité
18	Affichage de la température de rosée, de la température ambiante ou de l'humidité relative mesurée
19	Affichage signal sonore marche / arrêt
20	Affichage <i>DP</i> (point de rosée)

Caractéristiques techniques

Paramètre	Valeur
Modèle	BP25
Poids	163 g
Dimensions (longueur x largeur x hauteur)	82 mm x 58 mm x 168 mm
Plage de mesure température	de -50 à 260 °C (de -58 à 500 °F)
Précision de base température	de -50 à 20 °C (de -58 à 68 °F) ±3,5 °C de 20 à 260 °C (de 68 à 500 °F) 1 % ±1,5 °C
Plage de mesure humidité relative	de 0 à 100 % HR
Précision de base humidité relative	±3,5 % (de 20 à 80 %)
Plage de mesure température de rosée	de -30 à 100 °C (de -22 à 212 °F)
Précision de base température de rosée	de -30 à 100 °C (de -22 à 212 °F) ±2,0 %
Résolution	0,1 °C / °F
Repérage de la cible	Laser classe II, 630 à 670 nm, <1 mW
Niveau d'émissivité	0,95
Résolution optique	20:1 (D:S)
Plus petit spot de mesure	∅ 25,4 mm (distance : 508 mm)
Sensibilité spectrale	de 8 à 14 µm
Temps de réponse	< 150 ms
Température de fonctionnement	de 0 à 50 °C (32 °F à 122 °F), de 10 à 90 % HR
Conditions de stockage	entre -10 et 60 °C, < 80 % HR
Alimentation électrique	Pile 9 V
Mise hors service	En cas de non-utilisation en mode SCAN au bout d'environ 15 minutes. En cas de non-utilisation en mode HOLD au bout d'environ 1 minute.

Contenu de la livraison

- 1 scanner de point de rosée BP25
- 1 pile de 9 V
- 1 pochette de rangement
- 1 mode d'emploi

Transport et stockage

Remarque

L'appareil peut s'endommager si vous le transportez ou l'entreposez de manière inappropriée. Observez les informations relatives au transport et à l'entreposage de l'appareil.

Transport

Utilisez la pochette fournie avec l'appareil pour transporter ce dernier afin de le protéger contre les influences extérieures.

Stockage

Observez les conditions de stockage suivantes lorsque vous n'utilisez pas l'appareil :

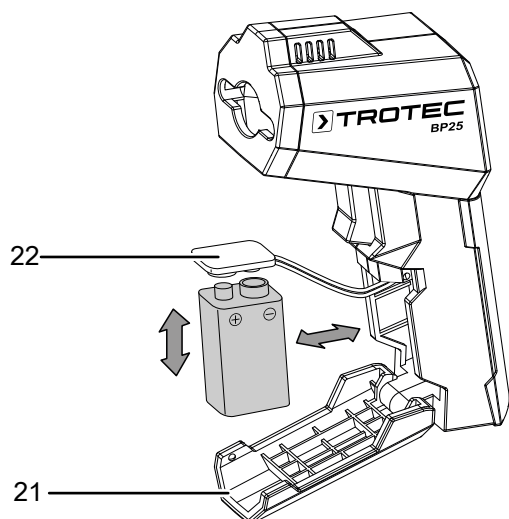
- au sec et protégé du gel et de la chaleur
- dans un endroit protégé de la poussière et de l'exposition directe du soleil
- le cas échéant, protégé de la poussière par une housse
- la température de stockage correspond aux valeurs indiquées dans les caractéristiques techniques
- Les piles sont retirées de l'appareil

Utilisation

Mise en place de la pile

Remarque

Assurez-vous que la surface de l'appareil est sèche et que l'appareil est éteint.



1. Ouvrez le compartiment à pile en rabattant le couvercle (21) avec les doigts.
2. Raccordez la nouvelle pile avec le clip de piles (22) en respectant la polarité.
3. Insérez la pile dans le compartiment.
4. Fermez le couvercle du compartiment à pile.

Exécution de la mesure



Info

Veillez noter que le passage d'un endroit froid à un endroit chaud peut entraîner la formation d'eau de condensation sur le circuit imprimé de l'appareil. Cet effet physique inévitable fausse les mesures. Dans ce cas, l'écran n'indique aucune valeur ou une valeur erronée. Attendez quelques minutes avant d'effectuer une mesure, afin que l'appareil s'adapte au changement de conditions.

- Veuillez vous assurer que la surface à mesurer soit dépourvue de poussière, de saletés ou de substances similaires.
 - Pour obtenir des résultats plus précis sur des surfaces réfléchissantes, il faut pourvoir celles-ci d'une bande adhésive mate ou d'une peinture noire avec un indice d'émissivité le plus élevé possible et connu.
 - Veuillez respecter le rapport de 20:1 entre la distance et le diamètre du spot de mesure. Plus la distance jusqu'à l'objet est importante, plus le diamètre du spot de mesure est grand et plus le résultat est imprécis.
1. Veuillez diriger l'appareil sur l'objet à mesurer.
 2. Appuyez sur la touche mesure (3).
 - ⇒ L'appareil s'allume.
 - ⇒ La température de l'objet mesuré apparaît dans l'affichage de la température mesurée au niveau du spot de mesure (16). En fonction des réglages effectués, la température ambiante, l'humidité relative ou la température de rosée apparaît également dans l'affichage (18).

Vous pouvez visualiser le risque de condensation au niveau du spot de mesure à l'aide de l'échelle (15) sur l'écran (8) ou sur la base de la couleur de l'éclairage de l'écran. En fonction du risque de condensation au niveau du spot de mesure, l'écran s'allume dans les couleurs suivantes :

Couleur d'aff.	Signification
vert	Température de surface dans la plage normale.
orange	Température de surface proche du point de rosée (limite). Si l'alarme est activée, un signal sonore retentit à intervalles réguliers.
rouge	Température de rosée de la surface mesurée atteinte ou dépassée. ATTENTION : formation de condensation ! Si l'alarme est activée, un signal sonore retentit en continu.

Activation / désactivation du pointeur laser

La touche laser (7) vous permet d'activer et de désactiver le pointeur laser.

- Appuyez sur la touche laser (7).
 - ⇒ Le symbole du laser apparaît dans l'affichage *Laser* (11).
 - ⇒ Le laser (1) est activé.
- Appuyez de nouveau sur la touche laser pour désactiver le laser.
 - ⇒ Le laser (1) est désactivé.
 - ⇒ Le symbole du laser dans l'affichage *Laser* (11) disparaît.



Info



L'appareil mémorise le réglage choisi lorsque vous l'éteignez.

Commutation de l'affichage °C / °F

- Appuyez sur la touche °C/°F (5) pour modifier l'unité d'affichage des valeurs de mesure.
 - ⇒ L'unité sélectionnée s'affiche sur l'écran (8) dans l'affichage unité de température (14).

Activation / désactivation de l'alarme

Pour activer / désactiver le signal sonore, appuyez sur la touche °C/°F (5) pendant environ trois secondes.

- Appuyez sur la touche °C/°F (5) pendant environ trois secondes.
 - ⇒ Un signal sonore retentit.
 - ⇒ Le symbole  apparaît dans l'affichage signal sonore (19).
 - ⇒ Le signal sonore est activé.
- Appuyez de nouveau sur la touche °C/°F (5) pendant environ trois secondes.
 - ⇒ Le symbole  apparaît dans l'affichage signal sonore (19).
 - ⇒ Le signal sonore est désactivé.

Arrêt de l'appareil

- En mode SCAN, appuyez sur la touche mesure (3) pendant environ trois secondes.
 - ⇒ L'appareil s'éteint.

Maintenance et réparation

Remplacement des piles

La pile doit être remplacée lorsque le symbole de pile (13) sur l'écran (8) clignote ou qu'il est impossible d'allumer l'appareil. Voir le chapitre Utilisation.

Nettoyage

Nettoyez l'appareil avec un chiffon humide, doux et non pelucheux. Veillez à ce qu'aucune humidité ne pénètre dans le boîtier. N'utilisez pas d'aérosol, de solvant, de nettoyant à base d'alcool ni de produit abrasif pour nettoyer l'appareil, mais uniquement un chiffon imbibé d'eau claire.

Dépannage

Veillez ne pas modifier l'appareil, ni monter des pièces de rechange. Veuillez vous adresser au fabricant pour faire dépanner ou contrôler l'appareil.

Défauts et pannes

Dans le cadre de sa production, le bon fonctionnement de l'appareil a été contrôlé à plusieurs reprises. Malgré tout, si l'appareil devait présenter des dysfonctionnements, contrôlez-le en vous conformant à la liste suivante :

L'appareil ne s'allume pas :

- Vérifiez l'état de la pile. Au besoin, remplacez la pile. Voir chapitre Mise en place de la pile.
- Vérifiez la position correcte de la pile. Observez la polarité.

Élimination

Éliminez toujours le matériel d'emballage en respectant les impératifs écologiques et conformément aux prescriptions de gestion des déchets locaux applicables.



Le pictogramme représentant une poubelle barrée, apposé sur un appareil électrique ou électronique, provient de la directive européenne 2012/19/UE. Il signifie que cet appareil ne doit pas être éliminé en fin de vie avec les ordures ménagères. Des points de collecte gratuits pour les appareils électriques ou électroniques usagés sont à votre disposition à proximité de chez vous. Les autorités de votre ville ou de votre commune peuvent vous en fournir les adresses. Pour de nombreux pays de l'UE, vous trouverez sur la page Internet <https://hub.trotec.com/?id=45090> des informations sur d'autres possibilités de prise en charge. Sinon, adressez-vous à une entreprise homologuée dans votre pays pour le recyclage et l'élimination des appareils électriques usagés.

La collecte séparée des appareils électriques et électroniques usagés permet leur réutilisation éventuelle, le recyclage des matériaux constitutifs et les autres formes de recyclage tout en évitant les conséquences négatives pour l'environnement et la santé des produits dangereux qu'ils sont susceptibles de contenir.



Les piles usagées et les batteries ne doivent pas être jetées avec les ordures ménagères, mais être éliminées conformément à la directive européenne 2006/66/CE DU PARLEMENT ET DU CONSEIL EUROPEEN du 6 septembre 2006 relative aux piles, aux piles rechargeables, aux accumulateurs et aux batteries. Veuillez éliminer les piles et les batteries conformément aux dispositions légales en vigueur.

Valable uniquement en France



NOTICE
À DÉPOSER DANS
LE BAC DE TRI



Trotec GmbH

Grebener Str. 7
D-52525 Heinsberg

☎ +49 2452 962-400

☎ +49 2452 962-200

✉ info@trotec.com

www.trotec.com