

IT

TRADUZIONE DELLE
ISTRUZIONI ORIGINALI
TERMOSTATO CON PRESA



Sommario

Avvertimenti presenti sulle istruzioni per l'uso 2

Sicurezza 2

Informazioni relative al dispositivo 3

Trasporto e stoccaggio..... 4

Utilizzo 5

Manutenzione e riparazione..... 6

Smaltimento..... 6

Avvertimenti presenti sulle istruzioni per l'uso

Simboli



Avvertimento relativo a tensione elettrica

Questo simbolo indica che sussistono pericoli di vita e per la salute delle persone, a causa della tensione elettrica.



Avvertimento

Questa parola chiave definisce un pericolo con un livello di rischio medio, che se non viene evitato potrebbe avere come conseguenza la morte o una lesione grave.



Attenzione

Questa parola chiave definisce un pericolo con un livello di rischio basso, che se non viene evitato potrebbe avere come conseguenza una lesione minima o leggera.

Avviso

Questa parola chiave indica la presenza di informazioni importanti (per es. relative a danni a cose), ma non indica pericoli.



Informazioni

Gli avvertimenti con questo simbolo aiutano a eseguire in modo veloce e sicuro le proprie attività.



Osservare le istruzioni

Gli avvertimenti contrassegnati con questo simbolo indicano che devono essere osservate le istruzioni per l'uso.

La versione aggiornata di queste istruzioni per l'uso e la dichiarazione di conformità UE possono essere scaricate dal seguente link:



BN30



<https://hub.trotec.com/?id=39943>

Sicurezza

Leggere le presenti istruzioni con attenzione prima della messa in funzione/dell'utilizzo del dispositivo e conservare le istruzioni sempre nelle immediate vicinanze del luogo di installazione o presso il dispositivo stesso.



Avvertimento

Leggere tutte le indicazioni di sicurezza e le istruzioni.

L'inosservanza delle indicazioni di sicurezza e delle istruzioni può causare scosse elettriche, incendi e/o lesioni gravi.

Conservare tutte le indicazioni di sicurezza e le istruzioni per il futuro.

- Il dispositivo viene fornito con un segnale di pericolo. Prima della messa in funzione iniziale del dispositivo incollare il segnale di pericolo in dotazione sul retro come descritto nel capitolo Utilizzo con il segnale di pericolo nella propria lingua, se viene anch'essa fornita. Altrimenti selezionare un adesivo che riporti una lingua da voi conosciuta.

**Non collegare in serie!
Utilizzare solo in ambienti asciutti!
Privo di tensione solo con spina scollegata!
Non coprire durante il funzionamento!**

- Non utilizzare il dispositivo in ambienti o aree a rischio di esplosione e non posizionarlo in tali locali.
- Non utilizzare il dispositivo in atmosfere aggressive.
- Non mettere in funzione o comandare il dispositivo se si hanno mani umide o bagnate.
- Il dispositivo non è un giocattolo. Tenere lontani bambini e animali.
- Proteggere il dispositivo dall'irraggiamento costante e diretto del sole.
- Non rimuovere alcuna indicazione sulla sicurezza, adesivo o etichetta dal dispositivo. Mantenere le indicazioni sulla sicurezza, gli adesivi o le etichette in buone condizioni, affinché si possano leggere bene.

- Non aprire il dispositivo.
- Non collegare più dispositivi l'uno all'altro.
- Utilizzare il dispositivo solo in ambienti asciutti.
- Notare che il dispositivo è privo di tensione solo quando la spina è scollegata.
- Osservare le condizioni di stoccaggio e di funzionamento (vedi Dati tecnici).
- Controllare il dispositivo prima di ogni utilizzo, e verificare che gli accessori e gli allacci non siano danneggiati. Non utilizzare dispositivi o parti di dispositivi danneggiati.

Uso conforme alla destinazione

Utilizzare il dispositivo esclusivamente come presa intermedia comandata da temperatura, tra l'alimentazione elettrica e il dispositivo finale, nel rispetto dei dati tecnici.

Per utilizzare il dispositivo in modo conforme alla sua destinazione, utilizzare esclusivamente accessori garantiti Trotec e pezzi di ricambio garantiti Trotec.

Uso improprio prevedibile

Il dispositivo non è adatto per essere utilizzato con prolunghe di alcun tipo. Il dispositivo non deve essere utilizzato in aree con pericolo di esplosione, su bagnato o con un'elevata umidità dell'aria.

Qualifica del personale

Il personale addetto all'utilizzo di questo dispositivo deve:

- aver letto e capito le istruzioni per l'uso, in particolare il capitolo sulla sicurezza.

Pericoli residui



Avvertimento relativo a tensione elettrica

Scossa elettrica dovuta ad un isolamento insufficiente. Controllare prima di ogni utilizzo che il dispositivo non presenti alcun danneggiamento e funzioni correttamente.

Se vengono riscontrati dei danneggiamenti, non utilizzare più il dispositivo.

Non utilizzare il dispositivo se è umido o bagnato, o se sono umide e bagnate le proprie mani!

Non utilizzare il dispositivo se il vano batterie o l'alloggiamento sono aperti.



Avvertimento relativo a tensione elettrica

Sussiste pericolo di cortocircuito a causa dei liquidi che penetrano nell'involucro!

Non immergere il dispositivo e gli accessori in acqua.

Fare attenzione che nell'involucro non penetri acqua o un altro liquido.



Avvertimento relativo a tensione elettrica

I lavori sulle parti elettriche devono essere eseguiti esclusivamente da imprese specializzate autorizzate!



Avvertimento

Pericolo di soffocamento!

Non lasciare incustodito il materiale di imballaggio. Potrebbe diventare un gioco pericoloso per bambini.



Avvertimento

Questo dispositivo non è un giocattolo e non deve essere maneggiato da bambini.



Avvertimento

Da questo dispositivo posso scaturire pericoli, se viene utilizzato in modo non corretto o non conforme alla sua destinazione da persone senza formazione! Tenere conto delle qualifiche del personale!



Attenzione

Mantenere una distanza adeguata dalle fonti di calore.

Avviso

Per evitare danneggiamenti al dispositivo, non esporlo a temperature estreme, a una umidità estrema dell'aria o al bagnato.

Avviso

Per pulire il dispositivo non utilizzare detergenti corrosivi, abrasivi o solventi.

Informazioni relative al dispositivo

Descrizione del dispositivo

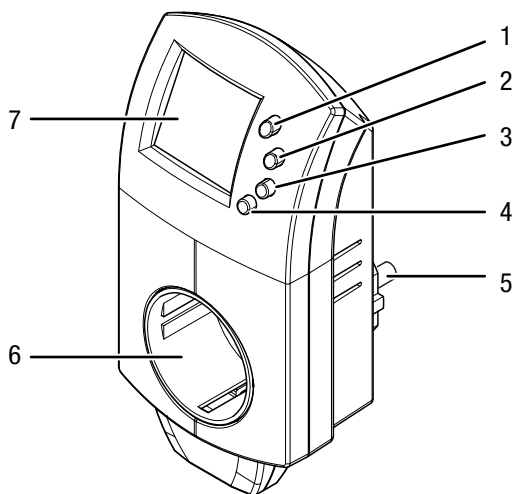
Il termostato BN30 consente la regolazione della temperatura dei riscaldatori e dei condizionatori, tra i 5 °C e i 49 °C. Per fare ciò, inserire il termostato con presa tra il riscaldatore o il condizionatore e la presa di corrente, e impostare la temperatura desiderata. Mediante i suoi sensori integrati, il dispositivo misura il valore reale della temperatura ambientale e regola il riscaldatore o il condizionatore in base al valore nominale desiderato.

Il funzionamento e la programmazione del dispositivo consentono una molteplicità di applicazioni. In particolare, il dispositivo è adatto per esempio per i riscaldatori mobili.

Sul display può essere letta la temperatura ambientale attuale.

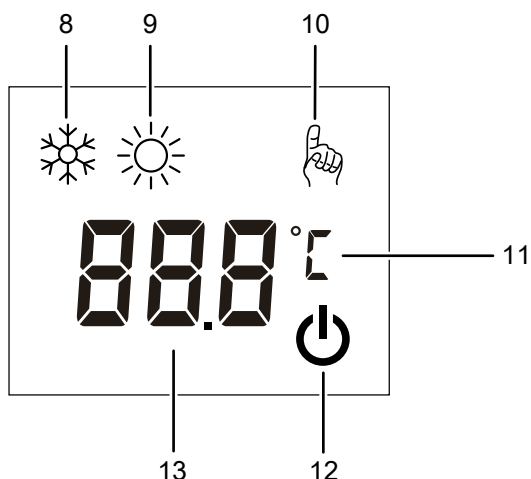
Grazie a un EEPROM integrato, il dispositivo è assicurato contro eventuali cali di corrente.

Rappresentazione del dispositivo



N.	Definizione
1	Tasto <i>SET</i>
2	Tasto <i>Su</i>
3	Tasto <i>Giù</i>
4	Tasto <i>On/Off</i>
5	Allaccio presa di corrente
6	Allaccio del dispositivo finale (presa di corrente intermedia)
7	Display

Display



N.	Definizione
8	Indicatore <i>Modalità Raffreddamento</i>
9	Indicatore <i>Modalità Riscaldamento</i>
10	Indicatore <i>SET</i>
11	Indicatore <i>°C/°F</i>
12	Indicatore <i>Funzionamento OFF</i>
13	Indicatore del valore nominale o della temperatura ambientale attuale

Dati tecnici

Parametri	Valore
Modello	BN30
Peso	220 g
Misure (Altezza x Larghezza x Profondità)	140 x 60 x 75 mm
Intervallo di impostazione della temperatura	da 5 °C a 49 °C (da 41 °F a 85 °F) in scatti da 0,5
Condizioni di funzionamento	-10 fino a 70 °C
Intervallo di misurazione	10 s
Alimentazione elettrica	230 V AC / 50 Hz
Carico (max.)	16 A / 3680 VA - carico ohmico 2 A / 460 VA - carico induttivo

Dotazione

- 1 x termostato con presa BN30
- 1 x istruzioni in breve

Trasporto e stoccaggio

Avviso

Se il dispositivo viene immagazzinato o trasportato in modo non conforme, il dispositivo può essere danneggiato.

Fare attenzione alle informazioni relative al trasporto e allo stoccaggio del dispositivo.

Trasporto

Per trasportare il dispositivo, utilizzare una borsa adatta che protegga il dispositivo da influssi esterni.

Stoccaggio

In caso di non utilizzo del dispositivo, osservare le seguenti condizioni di stoccaggio:

- Asciutto e protetto contro gelo e calore
- In un posto protetto dalla polvere e dall'irraggiamento diretto del sole
- eventualmente, con un involucro che lo protegge dalla polvere che può penetrarci
- La temperatura di stoccaggio corrisponde ai Dati tecnici

Utilizzo



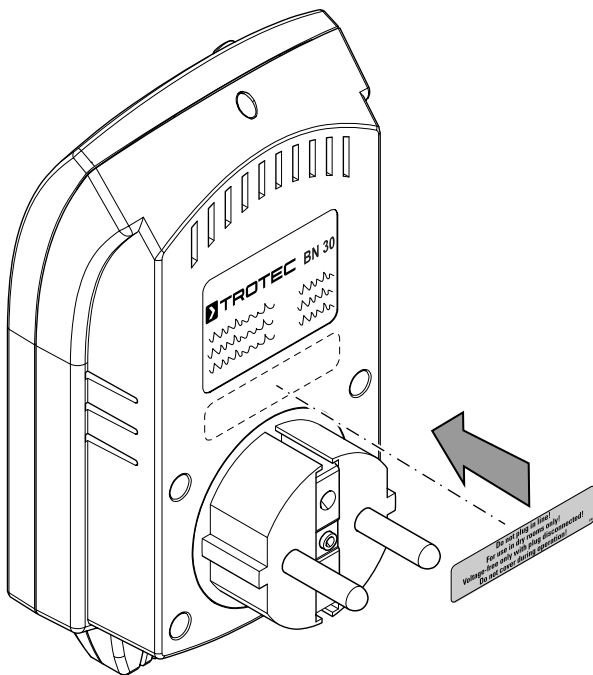
Informazioni

Notare che il passaggio da un ambiente freddo a un ambiente caldo può portare alla formazione di condensa sulla scheda del dispositivo. Questo effetto, che non può essere fisicamente evitato, falsa la misurazione. Il display in questo caso non mostra alcun valore o un valore di misura errato. Attendere alcuni minuti, finché il dispositivo non si è allineato alle mutate condizioni, prima di eseguire una misurazione.

Il valore nominale per la temperatura è preimpostato a 20 °C, e il dispositivo si trova in modalità **Riscaldamento**.

Accensione del dispositivo

1. Incollare il segnale di pericolo in dotazione sul retro del dispositivo con il segnale di pericolo nella propria lingua.



2. Inserire il dispositivo in una presa di corrente assicurata correttamente.
3. Collegare un dispositivo all'attacco del dispositivo finale (presa di corrente intermedia) (6).
4. Premere il tasto *On/Off* (4).
 - ⇒ Il dispositivo è acceso.
 - ⇒ Sul display **non** si vede l'indicatore *Funzionamento OFF* (12).

Impostazione della modalità

Avviso

Se la temperatura desiderata è inferiore alla temperatura ambientale, utilizzare la modalità *Raffreddamento*. Se la temperatura desiderata è superiore alla temperatura ambientale, utilizzare la modalità *Riscaldamento*.

- ✓ Il dispositivo è spento.
- 1. Premere il tasto *Giù* (3) per circa 5 secondi, per passare dalla modalità *Riscaldamento* alla modalità *Raffreddamento* e viceversa.

Impostazione unità temperatura °C / °F

- ✓ Il dispositivo è acceso.
- 1. Premere il tasto *SET* (1) per circa 5 secondi, per passare da gradi Celsius a gradi Fahrenheit e viceversa.

Impostazione del valore nominale per la temperatura

Modalità *Raffreddamento*

Nella modalità *Raffreddamento*, il valore nominale per la temperatura deve trovarsi almeno 2 °C al di sotto della temperatura ambientale, altrimenti il dispositivo non accende la presa di corrente intermedia. Se la temperatura ambientale si trova al di sotto del valore nominale, il dispositivo spegne la presa di corrente intermedia.

- ✓ Il dispositivo è acceso.
- ✓ La modalità *Raffreddamento* è accesa.
- 1. Premere il tasto *Su* (2) o *Giù* (3) per impostare il valore nominale per la temperatura.
 - ⇒ La visualizzazione *SET* (10) lampeggia.
- 2. Attendere finché la visualizzazione *SET* (10) non lampeggia più.
 - ⇒ Il valore nominale è stato salvato.
 - ⇒ L'indicatore della modalità *Raffreddamento* (8) lampeggia.
 - ⇒ Dopo circa un minuto, il dispositivo accende la presa di corrente intermedia.

Modalità *Riscaldamento*

Nella modalità *Riscaldamento*, il valore nominale per la temperatura deve trovarsi almeno 1 °C al di sopra della temperatura ambientale, altrimenti il dispositivo non accende la presa di corrente intermedia. Se la temperatura ambientale si trova al di sopra del valore nominale, il dispositivo spegne la presa di corrente intermedia.

- ✓ La modalità *Riscaldamento* è accesa.
- 1. Premere il tasto *Su* (2) o *Giù* (3) per impostare il valore nominale per la temperatura.
 - ⇒ La visualizzazione *SET* (10) lampeggia.
- 2. Attendere finché la visualizzazione *SET* (10) non lampeggia più.
 - ⇒ Il valore nominale è stato salvato.
 - ⇒ L'indicatore della modalità *Riscaldamento* (9) lampeggia.
 - ⇒ Dopo circa un minuto, il dispositivo accende la presa di corrente intermedia.

Impostazione dell'offset per la temperatura ambientale

Il dispositivo offre la possibilità di impostare un offset (spostamento dello zero della curva termica). Questo ha senso quando, nonostante sia passata la fase di acclimatizzazione, la temperatura ambientale misurata dal dispositivo mostra una divergenza troppo elevata rispetto a un termometro di riferimento presente, che misura in modo esatto.

✓ Il dispositivo è spento.

1. Premere il tasto *SET* (1) per circa 5 secondi, per passare al menù Impostazione.
⇒ La visualizzazione *SET* (10) lampeggia.
2. Premere il tasto *Su* (2) o *Giù* (3) per impostare il valore offset.
3. Premere il tasto *SET* (1) finché non si giunge nuovamente alla visualizzazione della temperatura ambientale. Saltare diverse voci del menù che non hanno alcuna rilevanza per il presente dispositivo.

Spegnimento del dispositivo

1. Premere il tasto *On/Off* (4).
⇒ Sul display appare l'indicazione *Funzionamento OFF* (12).
⇒ La presa di corrente intermedia è spenta, indipendentemente dal valore nominale e dalla temperatura ambientale attuale.

Manutenzione e riparazione

Pulizia

Pulire il dispositivo con un panno umido, morbido e senza pelucchi. Fare attenzione che non penetri umidità all'interno dell'involucro. Non utilizzare spray, solventi, detersivi a base di alcool o abrasivi, ma solo acqua pulita per inumidire il panno.

Riparazione

Non apportare modifiche al dispositivo e non montare pezzi di ricambio. Per la riparazione o per il controllo del dispositivo rivolgersi al produttore.

Smaltimento

Smaltire il materiale da imballaggio sempre in modo compatibile con l'ambiente e in conformità con le disposizioni locali vigenti in materia di smaltimento.



Il simbolo del cestino barrato su un vecchio dispositivo elettrico o elettronico proviene dalla direttiva 2012/19/UE. Quest'ultima dice che questo dispositivo non deve essere smaltito nei rifiuti domestici alla fine della sua durata. Nelle vicinanze di ognuno sono a disposizione i punti di raccolta per i vecchi dispositivi elettrici ed elettronici. Gli indirizzi possono essere reperiti dalla propria amministrazione comunale o municipale. Per molti paesi dell'UE è possibile informarsi su ulteriori possibilità di restituzione anche sul sito web <https://hub.trotec.com/?id=45090>. Altrimenti, rivolgersi a un rappresentante di dispositivi usati riconosciuto, approvato per il proprio paese.

Grazie alla raccolta differenziata dei vecchi dispositivi elettrici ed elettronici si intende rendere possibile il riutilizzo, l'utilizzazione del materiale o altre forme di utilizzazione dei vecchi dispositivi, oltre a prevenire l'impatto negativo sull'ambiente e sulla salute umana, attraverso lo smaltimento delle sostanze pericolose eventualmente contenute nei dispositivi.

Trotec GmbH

Grebener Str. 7
D-52525 Heinsberg

☎ +49 2452 962-400

☎ +49 2452 962-200

✉ info@trotec.com

www.trotec.com