

DE

BEDIENUNGSANLEITUNG
STECKDOSEN-THERMOSTAT



Inhaltsverzeichnis

Hinweise zur Bedienungsanleitung 1

Sicherheit..... 2

Informationen über das Gerät..... 3

Technische Daten 3

Transport und Lagerung..... 4

Bedienung 4

Wartung und Reparatur..... 5

Entsorgung..... 5

Konformitätserklärung 5

Hinweise zur Bedienungsanleitung

Symbole



Gefahr durch elektrischen Strom!

Weist auf Gefahren durch elektrischen Strom hin, die zu Verletzungen bis hin zum Tod führen können.



Gefahr!

Weist auf eine Gefahr hin, die zu Personenschäden führen kann.



Vorsicht!

Weist auf eine Gefahr hin, die zu Sachschäden führen kann.

Die aktuelle Version der Bedienungsanleitung finden Sie unter:



BN30



<http://download.trotec.com/?sku=6100007009&id=1>

Rechtlicher Hinweis

Diese Veröffentlichung ersetzt alle vorhergehenden Versionen. Kein Teil dieser Veröffentlichung darf in irgendeiner Form ohne schriftliche Genehmigung von Trotec reproduziert oder unter Verwendung elektronischer Systeme verarbeitet, vervielfältigt oder verbreitet werden. Technische Änderungen vorbehalten. Alle Rechte vorbehalten. Warennamen werden ohne Gewährleistung der freien Verwendbarkeit und im Wesentlichen der Schreibweise der Hersteller folgend verwendet. Alle Warennamen sind eingetragen.

Konstruktionsveränderungen im Interesse einer laufenden Produktverbesserung sowie Form- und Farbveränderungen bleiben vorbehalten.

Der Lieferumfang kann von den Produktabbildungen abweichen. Das vorliegende Dokument wurde mit der gebotenen Sorgfalt erstellt. Trotec übernimmt keinerlei Haftung für etwaige Fehler oder Auslassungen.

Die Ermittlungen valider Messergebnisse, Schlussfolgerungen und daraus abgeleiteter Maßnahmen unterliegen ausschließlich der Eigenverantwortung des Anwenders. Trotec übernimmt keine Garantie für die Richtigkeit der ermittelten Messwerte bzw. Messergebnisse. Ferner übernimmt Trotec keinerlei Haftung für etwaige Fehler oder Schäden, die aus der Verwendung der ermittelten Messwerte entstehen.

© Trotec

Gewährleistung und Haftung

Das Gerät entspricht den grundlegenden Sicherheits- und Gesundheitsanforderungen der einschlägigen EU-Bestimmungen und wurde werksseitig mehrfach auf einwandfreie Funktion geprüft. Sollten dennoch Funktionsstörungen auftreten, die nicht mithilfe der Maßnahmen im Kapitel Fehler und Störungen zu beheben sind, wenden Sie sich bitte an Ihren Händler oder Vertragspartner.

Bei Nichteinhaltung der Herstellervorgaben, der gesetzlichen Anforderungen oder nach eigenmächtigen Änderungen an den Geräten ist der Hersteller für die daraus resultierenden Schäden nicht haftbar. Eingriffe in das Gerät oder nicht autorisiertes Ersetzen von Einzelteilen können die elektrische Sicherheit dieses Produktes erheblich beeinträchtigen und führen zum Verlust der Gewährleistung. Jegliche Haftung für Sach- oder Personenschäden, die darauf zurückzuführen sind, dass das Gerät entgegen den Hinweisen in dieser Bedienungsanleitung genutzt wird, ist ausgeschlossen. Technische Design- und Ausführungsänderungen infolge ständiger Weiterentwicklung und Produktverbesserungen bleiben ohne vorherige Ankündigung jederzeit vorbehalten.

Für Schäden, die aus nicht bestimmungsgemäßer Verwendung resultieren, wird keine Haftung übernommen.

Gewährleistungsansprüche erlöschen dann ebenfalls.

Sicherheit

Lesen Sie diese Anleitung vor Inbetriebnahme / Verwendung des Gerätes sorgfältig durch und bewahren Sie die Anleitung immer in unmittelbarer Nähe des Aufstellortes bzw. am Gerät auf!

- Betreiben Sie das Gerät nicht in explosionsgefährdeten Räumen.
- Betreiben Sie das Gerät nicht in aggressiver Atmosphäre.
- Schützen Sie das Gerät vor permanenter direkter Sonneneinstrahlung.
- Entfernen Sie keine Sicherheitszeichen, Aufkleber oder Etiketten vom Gerät. Halten Sie alle Sicherheitszeichen, Aufkleber und Etiketten in einem lesbaren Zustand.
- Öffnen Sie das Gerät nicht mit einem Werkzeug.
- Beachten Sie die Lager- und Betriebsbedingungen (siehe Kapitel Technische Daten).

Bestimmungsgemäße Verwendung

Verwenden Sie das Gerät ausschließlich als temperaturgesteuerte Zwischensteckdose zwischen Netzanschluss und Endgerät, unter Einhaltung der technischen Daten.

Bestimmungswidrige Verwendung

Das Gerät eignet sich nicht zur Verwendung mit Verlängerungskabeln jeglicher Art. Das Gerät darf nicht in explosionsgefährdeten Bereichen, bei Nässe oder hoher Luftfeuchtigkeit verwendet werden.

Personalqualifikation

Personen, die dieses Gerät verwenden, müssen:

- die Bedienungsanleitung, insbesondere das Kapitel Sicherheit, gelesen und verstanden haben.

Restgefahren



Gefahr!

Lassen Sie das Verpackungsmaterial nicht achtlos liegen. Es könnte für Kinder zu einem gefährlichen Spielzeug werden.



Gefahr!

Von diesem Gerät können Gefahren ausgehen, wenn es von nicht eingewiesenen Personen unsachgemäß oder nicht bestimmungsgemäß eingesetzt wird! Beachten Sie die Personalqualifikationen!



Gefahr!

Das Gerät ist kein Spielzeug und gehört nicht in Kinderhände.



Vorsicht!

Verwenden Sie zur Reinigung des Gerätes keine scharfen Reiniger, Scheuer- oder Lösungsmittel.



Vorsicht!

Um Beschädigungen am Gerät zu vermeiden, setzen Sie es keinen extremen Temperaturen, extremer Luftfeuchtigkeit oder Nässe aus.

Informationen über das Gerät

Gerätebeschreibung

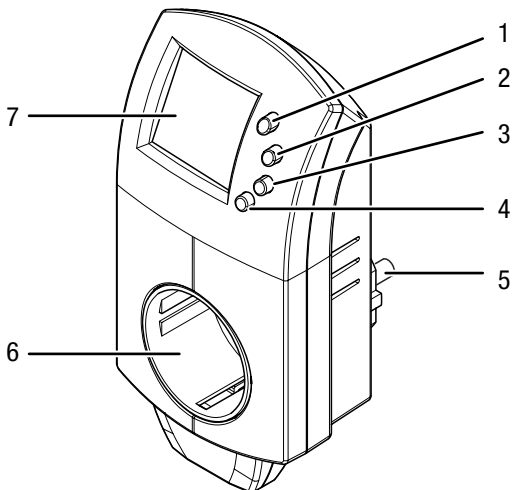
Das Thermostat BN30 ermöglicht die Temperaturregulierung von Heiz- und Klimageräten zwischen 5 °C bis 49 °C. Dazu wird das Steckdosen-Thermostat einfach zwischen Heiz- oder Klimagerät und Steckdose angebracht und die gewünschte Temperatur eingestellt. Mittels seiner integrierten Sensoren misst das Gerät den Istwert der Raumtemperatur und reguliert Heiz- oder Klimagerät dem gewünschten Sollwert entsprechend.

Die denkbar einfache Bedienung und Programmierung des Gerätes lassen eine Vielzahl von Einsatzmöglichkeiten zu – insbesondere eignet sich das Gerät etwa für mobil eingesetzte Heizungen.

Auf dem großen Display ist die jeweils erreichte momentane Raumtemperatur ablesbar.

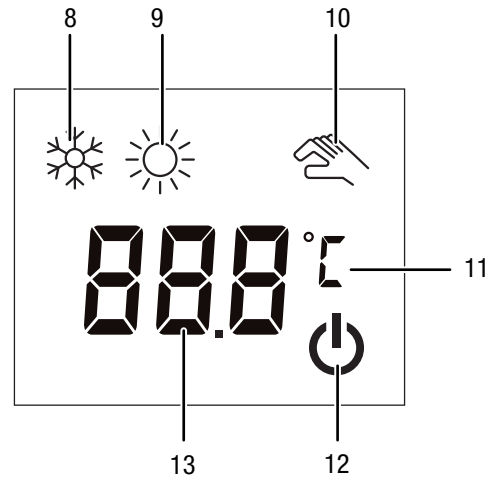
Über einen integrierten EEPROM ist das Gerät stromausfallsicher.

Gerätedarstellung



| Nr. | Bezeichnung |
|-----|--|
| 1 | Taste SET |
| 2 | Taste hoch |
| 3 | Taste runter |
| 4 | Taste Ein/Aus |
| 5 | Anschluss Steckdose |
| 6 | Anschluss Endgerät (Zwischensteckdose) |
| 7 | Display |

Display



| Nr. | Bezeichnung |
|-----|---|
| 8 | Anzeige Modus Kühlen |
| 9 | Anzeige Modus Heizen |
| 10 | Anzeige SET |
| 11 | Anzeige °C/°F |
| 12 | Anzeige Betrieb AUS |
| 13 | Anzeige für Sollwert bzw. aktuelle Raumtemperatur |

Technische Daten

| Parameter | Wert |
|-------------------------------------|--|
| Modell | BN30 |
| Gewicht | 220 g |
| Abmessungen (Höhe x Breite x Tiefe) | 140 x 60 x 75 mm |
| Einstellbereich Temperatur | 5 °C - 49 °C (41 °F - 85 °F) in 0,5-Schritten |
| Betriebsbedingungen | -10 - 70 °C |
| Messintervall | 10 s |
| Spannungsversorgung | 230 V AC / 50 Hz |
| Last (max.) | 16 A / 3680 VA - ohmsche Last 2 A / 460 VA - induktive Last |

Lieferumfang

- 1 x Steckdosen-Thermostat BN30
- 1 x Kurzanleitung

Transport und Lagerung

Transport

Verwenden Sie zum Transport des Gerätes eine geeignete Tasche, um das Gerät vor Einwirkungen von außen zu schützen.

Lagerung

Halten Sie bei Nichtbenutzung des Gerätes die folgenden Lagerbedingungen ein:

- trocken.
- an einem vor Staub und direkter Sonneneinstrahlung geschützten Platz.
- ggf. mit einer Hülle vor eindringendem Staub geschützt.

Bedienung

Der Sollwert für die Temperatur ist ab Werk auf 20 °C eingestellt, und das Gerät befindet sich im Modus **Heizen**.

Gerät einschalten

1. Stecken Sie das Gerät in eine ordnungsgemäß abgesicherte Steckdose.
2. Schließen Sie das Endgerät an.
3. Drücken Sie die Ein/Aus-Taste (4).
 - ⇒ Das Gerät ist eingeschaltet.
 - ⇒ Das Powersymbol (12) steht **nicht** im Display.

Modus einstellen

Hinweis:

Wenn die gewünschte Temperatur niedriger ist als die Raumtemperatur, benutzen Sie bitte den Modus **Kühlen**. Wenn die gewünschte Temperatur höher ist als die Raumtemperatur, benutzen Sie bitte den Modus **Heizen**.

- ✓ Das Gerät ist ausgeschaltet.
1. Drücken Sie die Runter-Taste (3) für ca. 5 s, um den Modus zwischen **Heizen** und **Kühlen** zu wechseln.

°C / °F Einheit umstellen

- ✓ Das Gerät ist eingeschaltet.
1. Drücken Sie die *SET*-Taste (1) für ca. 5 s, um zwischen Grad Celsius und Grad Fahrenheit zu wechseln.

Sollwert für die Temperatur einstellen

Modus Kühlen:

Im Modus **Kühlen** sollte der Sollwert für die Temperatur 2 °C unter der Raumtemperatur liegen, sonst schaltet das Gerät die Zwischensteckdose nicht ein. Wenn die Raumtemperatur unter dem Sollwert liegt, schaltet das Gerät die Zwischensteckdose aus.

- ✓ Der Modus **Kühlen** ist eingeschaltet.
1. Drücken Sie die Hoch (2)- oder Runter (3)-Taste, um den Sollwert für die Temperatur einzustellen.
 - ⇒ Die Anzeige *SET* (10) blinkt.
 2. Warten Sie, bis die Anzeige *SET* (10) nicht mehr blinkt.
 - ⇒ Der Sollwert ist gespeichert.
 - ⇒ Die Anzeige für **Kühlen** (8) blinkt.
 - ⇒ Nach ca. einer Minute schaltet das Gerät die Zwischensteckdose ein.

Modus Heizen:

Im Modus **Heizen** sollte der Sollwert für die Temperatur 1 °C über der Raumtemperatur liegen, sonst schaltet das Gerät die Zwischensteckdose nicht ein. Wenn die Raumtemperatur über dem Sollwert liegt, schaltet das Gerät die Zwischensteckdose aus.

- ✓ Der Modus **Heizen** ist eingeschaltet.
1. Drücken Sie die Hoch (2)- oder Runter (3)-Taste, um den Sollwert für die Temperatur einzustellen.
 - ⇒ Die Anzeige *SET* (10) blinkt.
 2. Warten Sie, bis die Anzeige *SET* (10) nicht mehr blinkt.
 - ⇒ Der Sollwert ist gespeichert.
 - ⇒ Die Anzeige für **Heizen** (9) blinkt.
 - ⇒ Nach ca. einer Minute schaltet das Gerät die Zwischensteckdose ein.

Offset für Raumtemperatur einstellen

Hinweis:

Beachten Sie, dass ein Standortwechsel von einer kalten in eine warme Umgebung zu Kondensatbildung auf der Leiterplatte des Gerätes führen kann. Dieser physikalisch nicht zu vermeidende Effekt verfälscht die Messung. Das Display zeigt in diesem Fall keine oder falsche Messwerte an. Warten Sie einige Minuten, bis sich das Gerät auf die veränderten Bedingungen eingestellt hat, bevor Sie eine Messung durchführen.

Das Gerät bietet die Möglichkeit, einen Offset einzustellen (Nullpunktverschiebung der Temperaturkurve). Dies macht dann Sinn, wenn die vom Thermostaten gemessene Umgebungstemperatur selbst nach einer Akklimatisierungsphase eine zu hohe Abweichung in Bezug auf ein vorhandenes, exakt messendes Referenzthermometer aufweist.

✓ Das Gerät ist ausgeschaltet.

1. Drücken Sie die **SET**-Taste (1) für ca. 5 s, um in das Einstellungsmenü zu gelangen.
⇒ Die Anzeige **SET** blinkt.
2. Drücken Sie die Hoch (2)- oder Runter (3)-Taste, um den Wert für den Offset einzustellen.
3. Drücken Sie nach erfolgter Offset-Einstellung so oft die **SET**-Taste (1), bis Sie wieder zur Umgebungstemperatur-Anzeige gelangen. Überspringen Sie dabei verschiedene Menüpunkte, welche für das vorliegende Gerät keine Relevanz haben.

Gerät ausschalten

1. Drücken Sie die Ein/Aus-Taste (4).
⇒ Die Anzeige Betrieb AUS (12) erscheint im Display.
⇒ Die Zwischensteckdose ist ausgeschaltet, unabhängig vom Sollwert und der aktuellen Raumtemperatur.

Wartung und Reparatur

Reinigung

Reinigen Sie das Gerät mit einem angefeuchteten, weichen, fusselfreien Tuch. Achten Sie darauf, dass keine Feuchtigkeit in das Gehäuse eindringt. Verwenden Sie keine Sprays, Lösungsmittel, alkoholhaltige Reiniger oder Scheuermittel, sondern nur klares Wasser zum Anfeuchten des Tuches.

Reparatur

Nehmen Sie keine Änderungen am Gerät vor und bauen Sie keine Ersatzteile ein. Wenden Sie sich zur Reparatur oder Geräteüberprüfung an den Hersteller.

Entsorgung



Elektronische Geräte gehören nicht in den Hausmüll, sondern müssen in der Europäischen Union – gemäß Richtlinie 2002/96/EG DES EUROPÄISCHEN PARLAMENTS UND DES RATES vom 27. Januar 2003 über Elektro- und Elektronik-Altgeräte – einer fachgerechten Entsorgung zugeführt werden. Bitte entsorgen Sie dieses Gerät am Ende seiner Verwendung entsprechend den geltenden gesetzlichen Bestimmungen.

Konformitätserklärung

im Sinne der EG-Richtlinie Niederspannung 2006/95/EG und der EG-Richtlinie 2004/108/EG über die elektromagnetische Verträglichkeit.

Hiermit erklären wir, dass das Gerät BN30 in Übereinstimmung mit den genannten EG-Richtlinien entwickelt, konstruiert und gefertigt wurde.

Das **CE**-Kennzeichen finden Sie auf der Rückseite des Geräts.

Hersteller:

Trotec GmbH & Co. KG
Grebbeener Straße 7
D-52525 Heinsberg

Telefon: +49 2452 962-400

Fax: +49 2452 962-200

E-Mail: info@trotec.com

Heinsberg, den 01.12.2015

Detlef von der Lieck
Geschäftsführer

Trotec GmbH & Co. KG

Grebener Str. 7
D-52525 Heinsberg

☎ +49 2452 962-400

☎ +49 2452 962-200

info@trotec.com

www.trotec.com