

VC 15-20V

IT

ISTRUZIONI PER L'USO
ASPIRAPOLVERE



 TROTEC

Sommario

Indicazioni relative alle istruzioni per l'uso 2

Sicurezza 2

Informazioni relative al dispositivo 6

Trasporto e stoccaggio..... 7

Messa in funzione..... 8

Utilizzo 11

Accessori disponibili da ordinare successivamente..... 12

Errori e disturbi..... 12

Manutenzione 13

Smaltimento..... 15

Indicazioni relative alle istruzioni per l'uso

Simboli



Avvertimento relativo a tensione elettrica

Questo simbolo indica che sussistono pericoli di vita e per la salute delle persone, a causa della tensione elettrica.



Avvertimento relativo a sostanze esplosive

Questo simbolo avverte che a causa della tensione elettrica, sussiste pericolo di morte e pericolo per la salute delle persone.



Avvertimento

Questa parola chiave definisce un pericolo con un livello di rischio medio, che se non viene evitato potrebbe avere come conseguenza la morte o una lesione grave.



Attenzione

Questa parola chiave definisce un pericolo con un livello di rischio basso, che se non viene evitato potrebbe avere come conseguenza una lesione minima o leggera.

Avviso

Questa parola chiave indica la presenza di informazioni importanti (per es. relative a danni a cose), ma non indica pericoli.



Informazioni

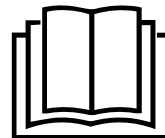
Gli avvertimenti con questo simbolo aiutano a eseguire in modo veloce e sicuro le proprie attività.



Osservare le istruzioni

Gli avvertimenti con questo simbolo indicano che devono essere osservate le istruzioni per l'uso.

La versione aggiornata delle istruzioni per l'uso e la dichiarazione di conformità UE possono essere scaricate dal seguente link:



VC 15-20V



<https://hub.trotec.com/?id=45868>

Sicurezza

Leggere le presenti istruzioni con attenzione prima della messa in funzione/dell'utilizzo del dispositivo e conservare le istruzioni sempre nelle immediate vicinanze del luogo di installazione o presso il dispositivo stesso.



Avvertimento

Leggere tutte le indicazioni di sicurezza e le istruzioni.

L'inosservanza delle indicazioni di sicurezza e delle istruzioni può causare scosse elettriche, incendi e/o lesioni gravi.

Conservare tutte le indicazioni di sicurezza e le istruzioni per il futuro.

Questo dispositivo può essere utilizzato da bambini a partire da 8 anni e da persone con capacità fisiche, sensoriali o mentali ridotte o con mancanza di esperienza o conoscenza, se sono supervisionati o se sono stati formati sull'utilizzo sicuro del dispositivo e se capiscono i pericoli che ne possono risultare. I bambini non devono giocare con il dispositivo. La pulizia e la manutenzione da parte dell'utente non devono essere eseguite da bambini senza supervisione.

- Non aprire l'alloggiamento del dispositivo o l'alimentatore. Sussiste pericolo di cortocircuito.
- Tenere il dispositivo e l'alimentatore lontano da fiamme libere e superfici roventi e non conservarlo o non utilizzarlo nelle loro vicinanze.
- Estrarre l'alimentatore dalla presa di corrente non tirandolo dal cavo di collegamento, bensì afferrandolo sempre dalla spina.
- Non lasciare acceso il dispositivo senza sorveglianza.
- Inserire la spina elettrica in una presa di corrente assicurata correttamente.

- Prima del trasporto e/o dei lavori di manutenzione, lasciare raffreddare il dispositivo.
- Non utilizzare il dispositivo in atmosfere aggressive.
- Non utilizzare il dispositivo in ambienti o aree a rischio di esplosione e non posizionarlo in tali locali.
- Non mettere in funzione o comandare il dispositivo se si hanno mani umide o bagnate.
- Non utilizzare il dispositivo nelle immediate vicinanze di vasche da bagno, docce, piscine o altri contenitori che contengono acqua. Sussiste pericolo di folgorazione!
- Non esporre il dispositivo al getto diretto di acqua.
- Non infilare mai oggetti o elementi nel dispositivo.
- Non utilizzare il dispositivo nelle vicinanze di occhi e orecchie. Gli ugelli e le estremità dei tubi non devono finire mai nelle vicinanze di occhi e orecchie.
- Far asciugare il dispositivo dopo la pulizia con acqua. Non metterlo in funzione se è bagnato.
- Non utilizzare mai il dispositivo se vengono constatati danni alle spine elettriche o ai cavi elettrici.
Se il cavo elettrico di questo dispositivo viene danneggiata, è necessario farlo sostituire dal produttore o dal suo servizio clienti o da una persona qualificata in egual modo, per prevenire possibili pericoli.
I cavi elettrici difettosi rappresentano un serio pericolo per la salute!
- Non sedersi sul dispositivo.
- Scollegare il cavo elettrico dalla presa di corrente prima di iniziare i lavori di manutenzione e di riparazione sul dispositivo, estraendo la spina elettrica dalla presa.
- L'alimentazione elettrica deve essere conforme alle indicazioni riportate nell'Allegato Tecnico.
- Controllare il dispositivo prima di ogni utilizzo, e verificare che gli accessori e gli allacci non siano danneggiati. Non utilizzare dispositivi o parti di dispositivi danneggiati.
- Assicurarsi che sul lato di aspirazione non ci sia mai della sporcizia e che non ci siano oggetti sciolti.
- Fare sempre attenzione che la bocca di aspirazione e le uscite dell'aria siano libere. Un blocco dell'aria può provocare il surriscaldamento e danneggiare il dispositivo.
- Non utilizzare il dispositivo se ancora collegato con l'alimentatore.
- Pulire regolarmente il filtro della polvere, il sacchetto del filtro e il contenitore di raccolta per evitare di sovraccaricare il motore.
- Non sostituire eventuali accessori se il dispositivo è ancora in funzione.
- Non utilizzare l'aspirapolvere portatile senza il filtro della polvere inserito.



Indicazioni generali di sicurezza per batterie / caricatori

- **Questo caricatore può essere utilizzato da bambini a partire da 8 anni e da persone con capacità fisiche, sensoriali o mentali ridotte o con mancanza di esperienza o conoscenza, se sono supervisionati o se sono stati formati sull'utilizzo sicuro del dispositivo e se capiscono i pericoli che ne possono risultare. I bambini non devono giocare con il dispositivo.** La pulizia e la manutenzione da parte dell'utente non devono essere eseguite da bambini senza supervisione.
- **Non inserire mai batterie non ricaricabili nel caricatore.** Con un caricatore adatto a un certo tipo di batterie, sussiste pericolo d'incendio e di esplosione se viene utilizzato con batterie diverse o con batterie non ricaricabili.
- Con il caricatore "Multiflex 20 - 2.0 AC", caricare solamente la batteria al Li-Ion "Multiflex 20 - 2.0 DC" con una capacità di 2,0 Ah (5 accumulatori) La tensione della batteria deve essere adeguata alla tensione di carico della batteria del caricatore.
- **Utilizzare solamente le batterie appositamente previste.** L'utilizzo di batterie diverse può portare a lesioni e a pericolo d'incendio.
- **Tenere la batteria inutilizzata lontana da graffette, monete, chiavi, chiodi, viti o altri materiali di metallo che potrebbero causare un cortocircuito.** Un cortocircuito tra i contatti della batteria può provocare bruciature o causare un incendio.
- **Caricare le batterie solo con il caricatore consigliato dal produttore.** Per il caricatore adatto a un certo tipo di batterie, sussiste pericolo d'incendio se viene utilizzato con batterie diverse.
- **Caricare solo batterie originali.** Il caricatore è adatto solamente per caricare le batterie fornite, con le tensioni indicate nei dati tecnici. Altrimenti sussiste pericolo di incendio e di esplosione.
- **In caso di un utilizzo errato, è possibile che fuoriesca del liquido dalla batteria.** Evitare di toccarlo. In caso di contatto accidentale, sciacquare con acqua. Se il liquido entra in contatto con gli occhi, è necessario consultare un medico. Il liquido che fuoriesce dalla batteria può portare a irritazione della pelle o a bruciature.
- **In caso di danneggiamento e di utilizzo non conforme alla destinazione della batteria possono fuoriuscire dei vapori.** Apportare dell'aria fresca e in caso di disturbi, consultare il medico. I vapori possono irritare le vie respiratorie.

- **Non aprire la batteria.** Sussiste pericolo di cortocircuito.
- **Non mandare in cortocircuito la batteria.** Sussiste pericolo di esplosione.
- **Le batterie non devono essere esposte a colpi meccanici.**
- **Proteggere le parti elettriche dall'umidità. Non immergerle mai nell'acqua o in altri liquidi, durante la pulizia o il funzionamento, per evitare una scossa elettrica.** Non tenere mai il caricatore sotto acqua corrente. Si prega di osservare le istruzioni per pulizia e manutenzione.
- **Il caricatore è adatto solamente per il funzionamento in ambienti interni.**
- **Tenere pulito il caricatore.** La sporcizia può causare il pericolo di scossa elettrica.
- **Non utilizzare il caricatore su un fondo facilmente infiammabile (per es. carta, tessuti, ecc.) o in un ambiente infiammabile.** Il caricatore si riscalda durante la carica e questo costituisce un pericolo di incendio.
- **Utilizzare il caricatore solo per caricare la batteria.** Il caricatore non deve essere utilizzato come alimentazione elettrica per l'utensile.

Indicazioni e segnali di sicurezza presenti sulla batteria e sul caricatore

Avviso

Non rimuovere alcuna indicazione sulla sicurezza, adesivo o etichetta dal dispositivo. Mantenere le indicazioni sulla sicurezza, gli adesivi o le etichette in buone condizioni, affinché si possano leggere bene.

Sulla batteria sono presenti le seguenti indicazioni e i seguenti segnali di sicurezza:



Avvertimento pericolo di esplosione!

Questo segnale indica quanto segue:
non esporre la batteria al fuoco o a temperature troppo elevate. Non far entrare la batteria in contatto con l'acqua o il fuoco! Evitare l'esposizione diretta ai raggi solari e l'umidità. Sussiste pericolo di esplosione!

Non caricare mai la batteria con delle temperature ambientali inferiori ai 10 °C o superiori ai 45 °C. Una ricarica o un caricamento erronei eseguiti al di fuori dell'intervallo di temperatura consentito può causare danni irreversibili alla batteria e aumentare il rischio di incendio.



Rispettare il corretto smaltimento della batteria!

Questo simbolo indica quanto segue:
rispettare il corretto smaltimento della batteria e non smaltirla per nessun motivo nelle acque di scarico o in acque pubbliche.

La batteria contiene sostanze irritanti, corrosive e tossiche che rappresentano un alto rischio per le persone e l'ambiente.

Sul caricatore sono presenti le seguenti indicazioni e i seguenti segnali di sicurezza:



Questo simbolo indica quanto segue:
Prima di caricare la batteria, leggere le istruzioni per l'uso.



Questo simbolo indica quanto segue:
Utilizzare il caricatore per caricare le batterie solo in ambienti interni asciutti e non in ambienti esterni.

Uso conforme alla destinazione

Utilizzare il dispositivo per aspirare superfici asciutte o bagnate, materiale aspirabile asciutto o bagnato o ridotte quantità di liquidi, in casa o in macchina, nel rispetto dei dati tecnici.

Consigliamo di utilizzare il dispositivo con accessori originali Trotec.

Uso improprio prevedibile

Il dispositivo deve essere utilizzato esclusivamente per lo scopo per cui è stato realizzato. Un qualsiasi altro utilizzo diverso, vale come non conforme alla destinazione. Per eventuali danni o lesioni di qualsiasi tipo causati da uso improprio è responsabile l'utente/l'operatore e non il produttore. Tener conto che il presente dispositivo non è stato realizzato per l'impiego industriale, commerciale o artigianale. Non ci assumiamo alcuna responsabilità se il dispositivo viene impiegato in industrie, aziende, imprese artigianali o per lo svolgimento di attività simili.

Non si devono aspirare persone o animali con il dispositivo.

È vietato utilizzare il dispositivo senza il filtro della polvere inserito o con un filtro danneggiato.

Il dispositivo non è predisposto per l'aspirazione dei seguenti materiali:

- fiammiferi accesi
- ceneri roventi
- mozziconi di sigaretta
- oggetti grandi o appuntiti o schegge di vetro
- polvere di pietra
- gesso
- cemento o altre particelle simili
- sostanze infiammabili e/o aggressive o liquidi
- sostanze nocive

È vietato utilizzare il dispositivo in aree a rischio di esplosione, con il bagnato o con una elevata umidità dell'aria.

Un utilizzo diverso da quello descritto al capitolo Uso conforme alla destinazione, rappresenta un uso improprio prevedibile.

Qualifica del personale

Il personale addetto all'utilizzo di questo dispositivo deve:

- essere conscio dei pericoli che possono venirsi a creare durante il lavoro con dispositivi elettrici in ambienti umidi.
- aver letto e capito le istruzioni per l'uso, in particolare il capitolo sulla sicurezza.

Pericoli residui



Avvertimento relativo a tensione elettrica

Scossa elettrica dovuta ad un isolamento insufficiente. Controllare prima di ogni utilizzo che il dispositivo non presenti alcun danneggiamento e funzioni correttamente.

Se vengono riscontrati dei danneggiamenti, non utilizzare più il dispositivo.

Non utilizzare il dispositivo se è umido o bagnato, o se sono umide e bagnate le proprie mani!



Avvertimento relativo a tensione elettrica

I lavori sulle parti elettriche devono essere eseguiti esclusivamente da imprese specializzate autorizzate!



Avvertimento relativo a tensione elettrica

Sussiste pericolo di cortocircuito a causa dei liquidi che penetrano nell'involucro!

Non immergere il dispositivo e gli accessori in acqua. Fare attenzione che nell'involucro non penetri acqua o un altro liquido.



Avvertimento relativo a sostanze esplosive

Non esporre la batteria a delle temperature superiori ai 45 °C! Non far entrare la batteria in contatto con l'acqua o il fuoco! Evitare l'esposizione diretta ai raggi solari e l'umidità. Sussiste pericolo di esplosione!



Avvertimento

Da questo dispositivo posso scaturire pericoli, se viene utilizzato in modo non corretto o non conforme alla sua destinazione da persone senza formazione! Tenere conto delle qualifiche del personale!



Avvertimento

Questo dispositivo non è un giocattolo e non deve essere maneggiato da bambini.



Avvertimento

Pericolo di soffocamento!

Non lasciare incustodito il materiale di imballaggio. Potrebbe diventare un gioco pericoloso per bambini.



Attenzione

Mantenere una distanza adeguata dalle fonti di calore.

Avviso

Se il dispositivo viene immagazzinato o trasportato in modo non conforme, il dispositivo può essere danneggiato.

Fare attenzione alle informazioni relative al trasporto e allo stoccaggio del dispositivo.

Informazioni relative al dispositivo

Descrizione del dispositivo

Il dispositivo VC 15-20V è adatto all'aspirazione di superfici asciutte e bagnate, di materiale aspirabile o di piccole quantità di liquidi in casa e in macchina.

Con l'aiuto della funzione aspirazione è possibile inoltre aspirare l'aria, per esempio da un materassino. Tramite l'apertura di scarico l'aria può fuoriuscire, per esempio per gonfiare un materassino.

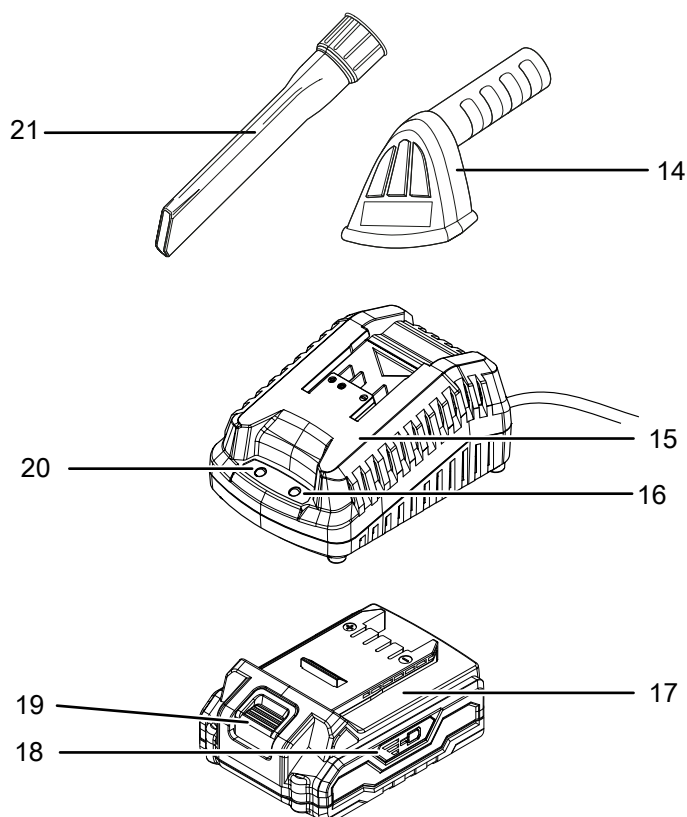
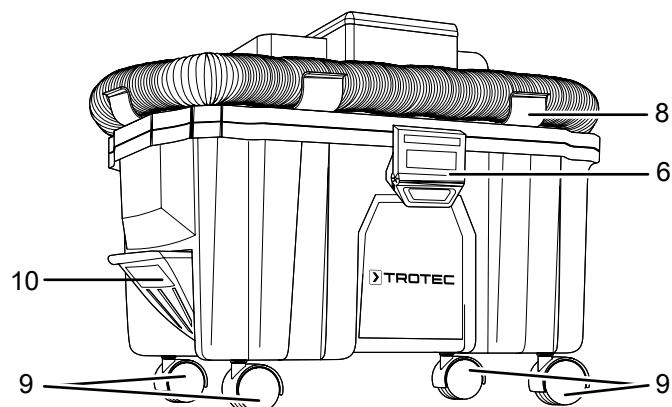
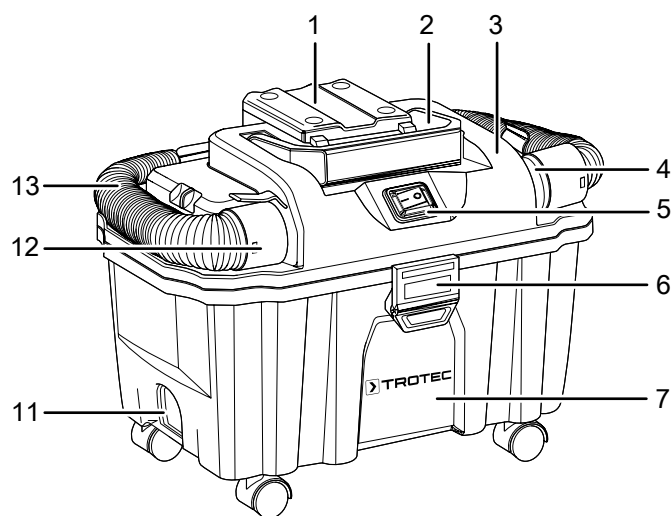
Il dispositivo dispone di un filtro HEPA preinstallato con una efficienza di filtraggio del 89,66 % e di un contenitore di raccolta.

Un ugello per fughe aggiuntivo consente di aspirare comodamente angoli, fughe e fessure, oltre a consentire di soffiare su punti difficilmente raggiungibili.

Con un ugello per imbottiture e materassi è possibile per es. pulire i mobili, i materassi o i sedili dell'auto in modo delicato.

Per un trasporto semplice, il dispositivo è provvisto di rulli di trasporto e di una maniglia di trasporto.

Rappresentazione del dispositivo



N.	Definizione
1	Supporto per batteria (con coperchio)
2	Maniglia di trasporto
3	Coperchio
4	Apertura di scarico
5	Interruttore On / Off
6	Shutter
7	Contenitore di raccolta
8	Supporto per tubo flessibile
9	Ruote per il trasporto
10	Supporto per ugello per imbottiture e materassi
11	Supporto per ugello fughe
12	Apertura di aspirazione
13	Tubo flessibile
14	Ugello per imbottiture e materassi
15	Caricatore rapido
16	LED batteria rossa (carica della batteria)
17	Batteria
18	Indicatore di capacità della batteria
19	Tasto di sbloccaggio
20	LED batteria verde (caricatore rapido pronto all'uso)
21	Ugello per fughe

Dotazione

- 1 x aspirapolvere a batterie
- 1 x filtro HEPA
- 1 x caricatore
- 1 x batteria
- 1 x ugello per fughe
- 1 x ugello per imbottiture e materassi
- 1 x tubo flessibile
- 4 x ruota di trasporto
- 1 x istruzioni

Dati tecnici

Parametri	Valore
Modello	VC 15-20V
Potenza assorbita	130 W
Portata max. del contenitore della polvere per:	
Sporcizia secca	10.000 ml
Sporco liquido	2.700 ml
Durata max.	15 minuti
Lunghezza tubi flessibili	2 m
Peso	1,5 kg
Misure (lunghezza x larghezza x altezza)	27 x 28 x 41 cm
Batteria	Multiflex 20 - 2.0 DC
Tipo	Li-Ion
Tensione nominale	20 V ---
Accumulatori	5
Capacità	40 Wh
Caricatore	Multiflex 20 - 2.0 AC
Ingresso	
Tensione nominale	230 – 240 V / 50 Hz
Potenza assorbita	65 W
Uscita	
Tensione nominale	21,5 V ---
Corrente di carica	2,4 A
Fusibile 	T 3,15 A
Durata di carica	1 h
Classe di protezione	II / 

Trasporto e stoccaggio

Avviso

Se il dispositivo viene immagazzinato o trasportato in modo non conforme, il dispositivo può essere danneggiato.

Fare attenzione alle informazioni relative al trasporto e allo stoccaggio del dispositivo.

Trasporto

Osservare le seguenti indicazioni **prima** di ogni trasporto:

- Spegnerne il dispositivo.
- Estrarre il cavo elettrico del caricatore dalla presa di corrente afferrandolo dalla spina elettrica.
- Lasciare che il dispositivo si raffreddi.
- Rimuovere la batteria dal dispositivo.

Le batterie Li-Ion soddisfano i requisiti delle norme sul trasporto di merci pericolose.

Osservare seguenti indicazioni per il trasporto o la spedizione delle batterie Li-Ion:

- Le batterie possono essere trasportate in strada dall'utente, senza ulteriori obblighi.
- Quando la spedizione avviene tramite terzi (per es. trasporto aereo o spedizioniere) è necessario osservare i requisiti particolari per l'imballaggio e il contrassegno. Durante la preparazione del pezzo da spedire, è necessario chiedere il consiglio di un esperto di sostanze pericolose.
 - Inviare le batterie solo se l'involucro è intatto.
 - Coprire con dell'adesivo i contatti aperti e imballare la batteria in modo che non si muova nell'imballaggio.
 - Osservare anche le eventuali disposizioni nazionali.

Stoccaggio

Osservare le seguenti indicazioni **prima** di ogni stoccaggio:

- Spegnerne il dispositivo.
- Estrarre il cavo elettrico del caricatore dalla presa di corrente afferrandolo dalla spina elettrica.
- Lasciare che il dispositivo si raffreddi.
- Rimuovere la batteria dal dispositivo.
- Pulire il dispositivo come descritto nel capitolo Manutenzione.
- Non immagazzinare le batterie Li-Ion completamente scariche. Lo stoccaggio delle batterie scariche può comportare lo scaricamento totale e così il danneggiamento della batteria.

In caso di non utilizzo del dispositivo, osservare le seguenti condizioni di stoccaggio:

- Asciutto e protetto contro gelo e calore
- Temperatura ambiente inferiore ai 45 °C
- in un posto protetto dalla polvere e dall'irraggiamento diretto del sole

Messa in funzione

Disimballaggio del dispositivo

- Rimuovere il dispositivo e gli accessori dall'imballaggio.
- Controllare che il contenuto dell'imballaggio sia completo e verificare che non presenti danni.



Avvertimento relativo a tensione elettrica

Scossa elettrica dovuta ad un isolamento insufficiente. Controllare prima di ogni utilizzo che il dispositivo non presenti alcun danneggiamento e funzioni correttamente.

Se vengono riscontrati dei danneggiamenti, non utilizzare più il dispositivo.

Non utilizzare il dispositivo se è umido o bagnato, o se sono umide e bagnate le proprie mani!



Avvertimento

Pericolo di soffocamento!

Non lasciare incustodito il materiale di imballaggio. Potrebbe diventare un gioco pericoloso per bambini.

- Smaltire il materiale di imballaggio in conformità con le disposizioni di legge nazionali.



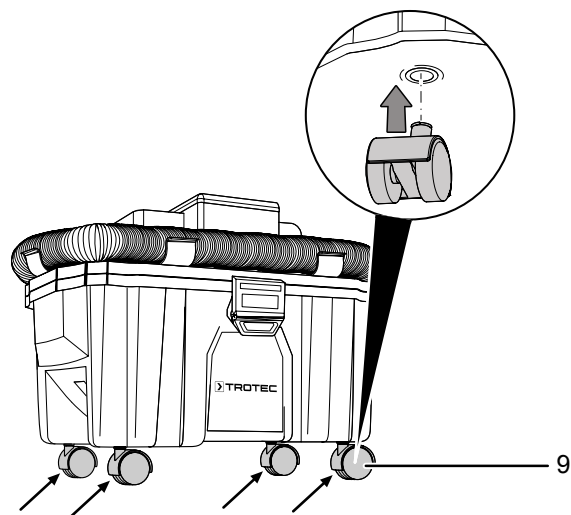
Informazioni

Il dispositivo non può essere avviato se il caricatore è collegato.

Montaggio delle ruote di trasporto

Per un trasporto agevole è necessario montare le ruote di trasporto fornite in dotazione (9). Procedere nel seguente modo:

1. Inserire una ruota di trasporto (9) nella corrispondente apertura nel fondo del dispositivo. Ripetere questo passaggio per le restanti 3 ruote di trasporto.



Caricamento della batteria

Avviso

La batteria può essere danneggiata se viene caricata in modo scorretto.

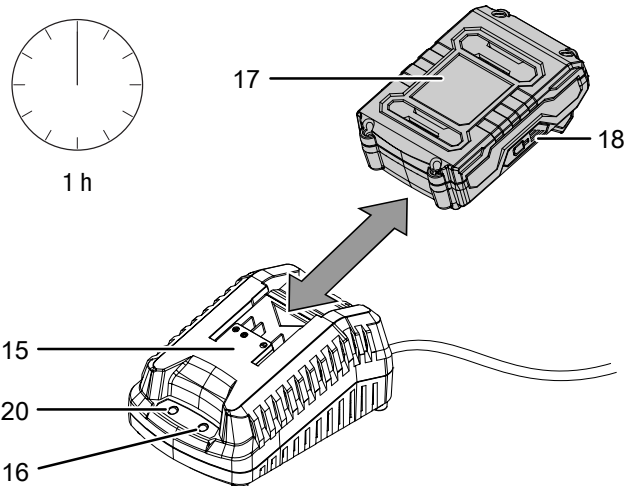
Estrarre la spina elettrica del caricatore prima di ogni inserimento e ogni rimozione della batteria.

Non caricare mai la batteria con delle temperature ambientali inferiori ai 10 °C o superiori ai 45 °C.

Al momento della consegna, la batteria è parzialmente carica per evitare il danneggiamento della batteria dovuto a uno scaricamento totale.

Al momento della prima messa in funzione e con una potenza bassa (è acceso solo ancora il LED rosso dell'indicatore della capacità della batteria (18), la batteria deve essere caricata. Per effettuare il controllo, procedere come segue:

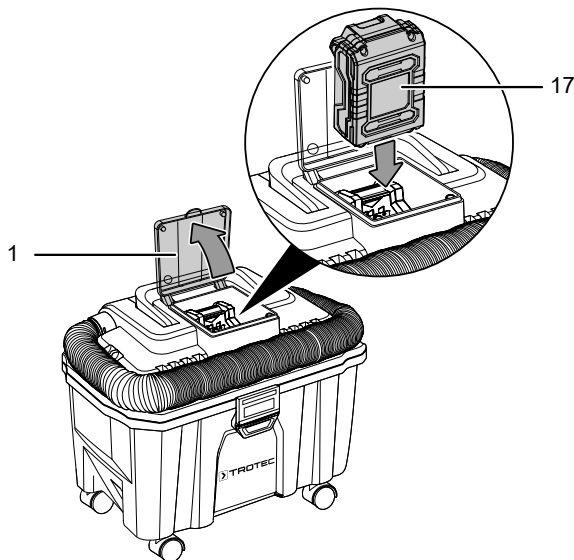
1. Far scorrere la batteria (17), come rappresentato, sul caricatore rapido (15), finché non scatta in posizione.



2. Inserire la spina elettrica del caricatore rapido (15) in una presa di corrente debitamente assicurata.
 - ⇒ Il LED rosso della batteria (16) si accende.
 - ⇒ La durata della carica è di circa un'ora.
3. Attendere finché il LED rosso della batteria (16) non si spegne e il LED verde della batteria (20) non si accende.
 - ⇒ La batteria (17) è completamente carica.
4. Estrarre il cavo elettrico del caricatore rapido (15) dalla presa di corrente afferrandolo dalla spina elettrica.
 - ⇒ La batteria (17) e il caricatore rapido (15) si sono eventualmente riscaldati durante il processo di carica. Lasciar raffreddare la batteria (17) a una temperatura ambientale.
5. Rimuovere nuovamente la batteria (17) dal caricatore rapido (15), tenendo fermo il tasto di sblocco (19) ed estraendo la batteria (17) dal caricatore rapido (15).

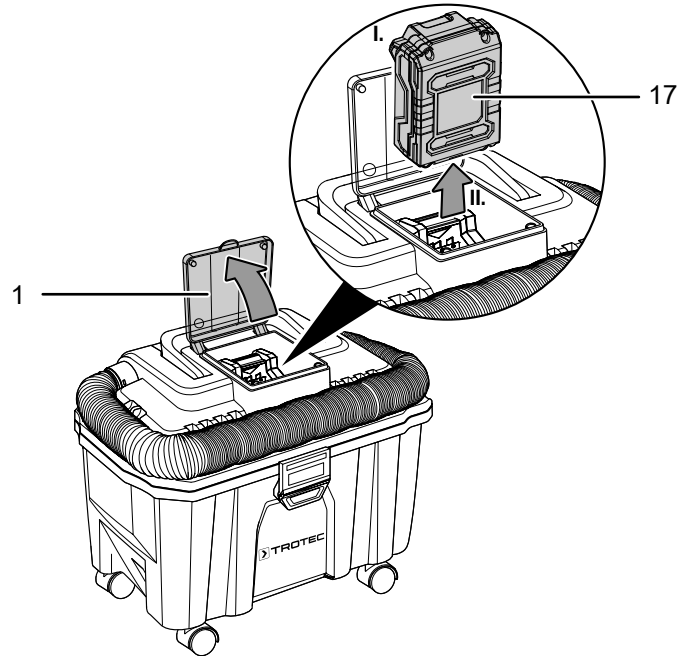
Inserimento della batteria

1. Aprire il coperchio del vano batterie (1).
2. Far scorrere la batteria (17) nell'alloggiamento, finché non scatta in posizione.



Rimozione della batteria

1. Aprire il coperchio del vano batterie (1).
2. Rimuovere la batteria (17) dal dispositivo, tenendo fermo il tasto di sblocco (19) (I.) ed estraendo la batteria dal dispositivo (II.).



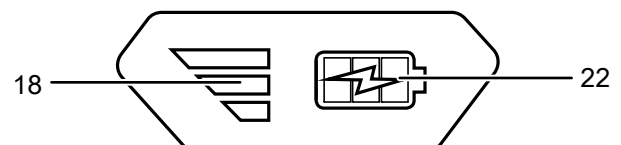
3. In caso di necessità, caricare la batteria (17), come descritto nel paragrafo *Caricamento della batteria*.

Controllo del livello di carica della batteria

La batteria dispone di un indicatore integrato della capacità. Il livello di carica viene visualizzato come segue, tramite i tre LED dell'indicatore della capacità della batteria (18):

Colore LED	Descrizione
Verde – arancione – rosso	carica / potenza massima
Arancione – rosso	carica / potenza media
Rosso	carica bassa – ricaricare la batteria

1. Premere sul simbolo Batteria (22) sulla batteria stessa (17).
 - ⇒ Il livello di carica può essere letto sull'indicatore della capacità della batteria (18).

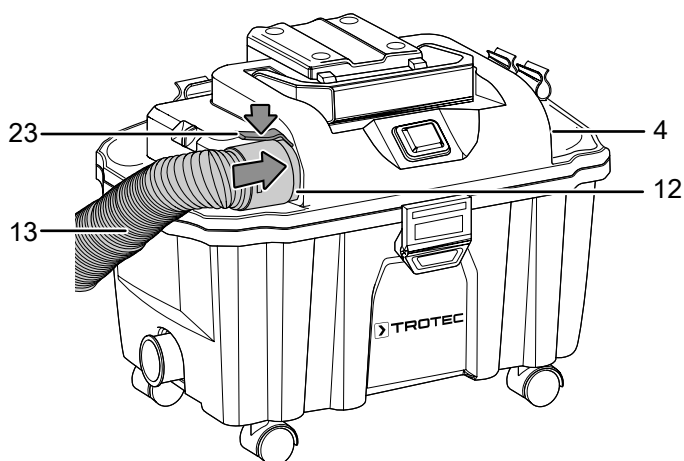


Utilizzo dell'apertura di aspirazione e dell'apertura di scarico

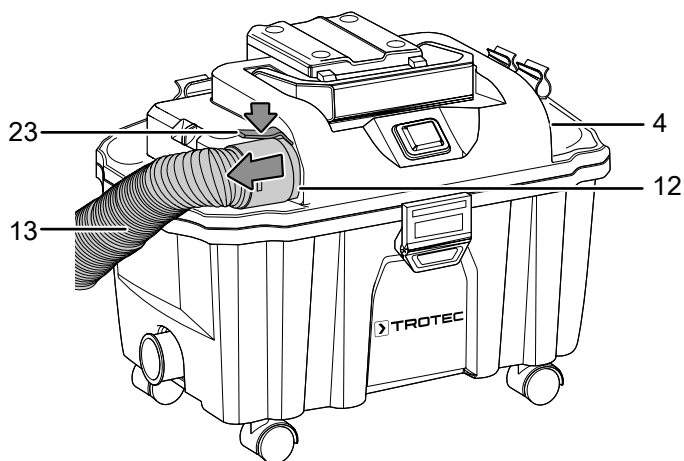
Il dispositivo può essere utilizzato per aspirare o scaricare l'aria. Procedere nel seguente modo per montare il tubo flessibile all'apertura di aspirazione (12) o all'apertura di scarico (4):

✓ Il dispositivo è spento.

1. Tenere premuto il blocco (23) sul lato di allaccio del tubo flessibile (13).
2. Inserire il tubo flessibile (13) con il lato di allaccio nell'apertura di aspirazione (12) / apertura di scarico (4) (a seconda dell'utilizzo), finché non scatta in modo udibile in posizione.



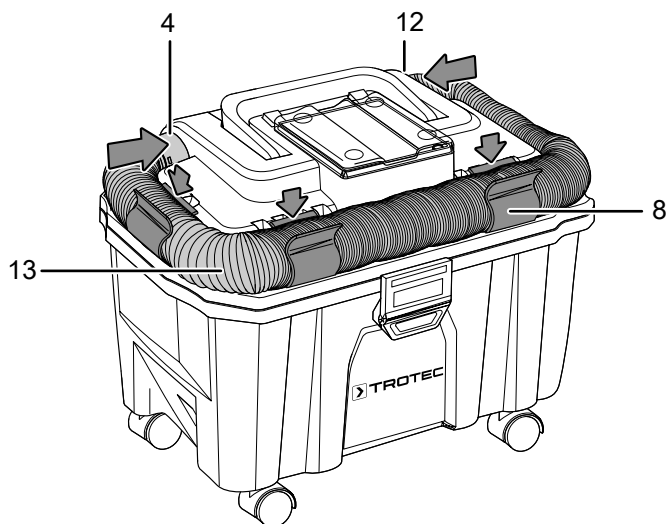
3. Per togliere il tubo flessibile (13) tenere premuto il blocco (23) sul lato di allaccio del tubo flessibile ed estrarre il tubo flessibile dall'apertura di aspirazione (12) / apertura di scarico (4) (a seconda dell'utilizzo).



Stoccaggio del tubo flessibile

Riporre il tubo flessibile (13) nel supporto previsto sul dispositivo.

1. Inserire il tubo flessibile (13) con il lato di allaccio nell'apertura di aspirazione (12).
2. Avvolgere il tubo flessibile (13) da dietro intorno al dispositivo.
3. Bloccare il tubo flessibile (13) nel supporto per il tubo flessibile (8) e inserire la parte terminale del tubo flessibile nell'apertura di scarico (4).



Sostituzione degli inserti con ugelli

Procedere come segue, per togliere o posizionare un inserto con ugello:

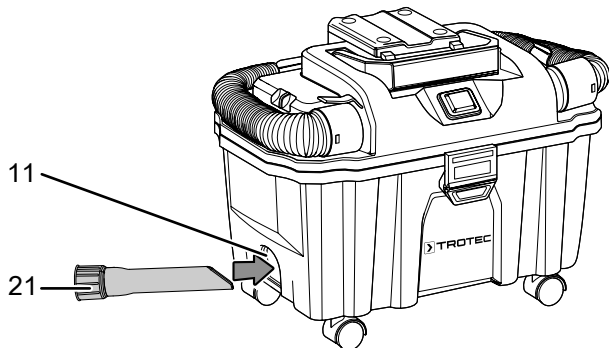
✓ Il dispositivo è spento.

1. Rimuovere eventualmente l'inserto con ugello montato tirandolo dall'estremità di aspirazione del tubo flessibile (13).
2. Inserire l'inserto con ugello desiderato dal lato di collegamento sull'estremità di aspirazione del tubo flessibile (13).
3. Controllare che il supporto con ugello sia ben posizionato.
⇒ Il dispositivo può ora essere utilizzato con l'inserto con ugello collegato.

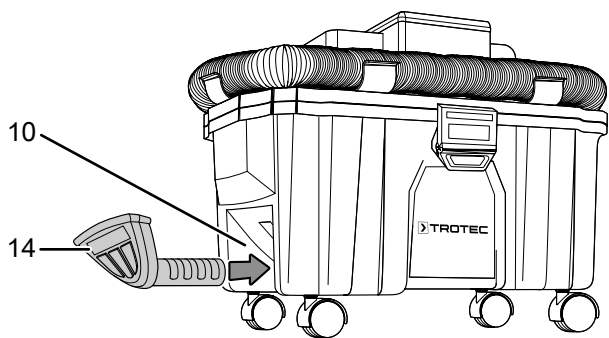
Stoccaggio degli inserti con ugello

Riporre i supporti con ugello nei supporti previsti sul dispositivo.

1. Far scorrere l'ugello per fughe (21) con l'estremità di aspirazione nel supporto per l'ugello per fughe (11).



2. Far scorrere l'ugello per imbottiture e mobili (14) con il lato di allaccio nel supporto per l'ugello per imbottiture e mobili (10).



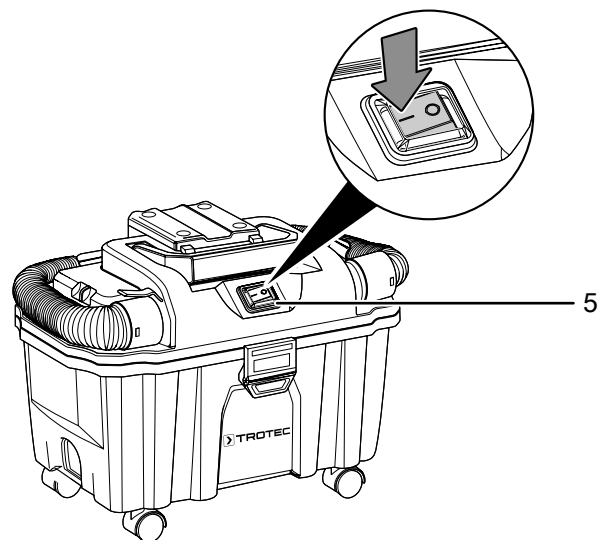
Utilizzo

Consigli e indicazioni nel maneggiare l'aspirapolvere a batteria

- Prima di aspirare, informarsi presso i produttori in merito alle indicazioni relative alla cura dei propri rivestimenti dei pavimenti, pavimenti e mobili.
- Non utilizzare mai il dispositivo senza il filtro HEPA inserito.
- Non aspirare degli oggetti taglienti, poiché potrebbero danneggiare il dispositivo o rimanere impigliati nel dispositivo e causare delle ostruzioni.

Accensione del dispositivo

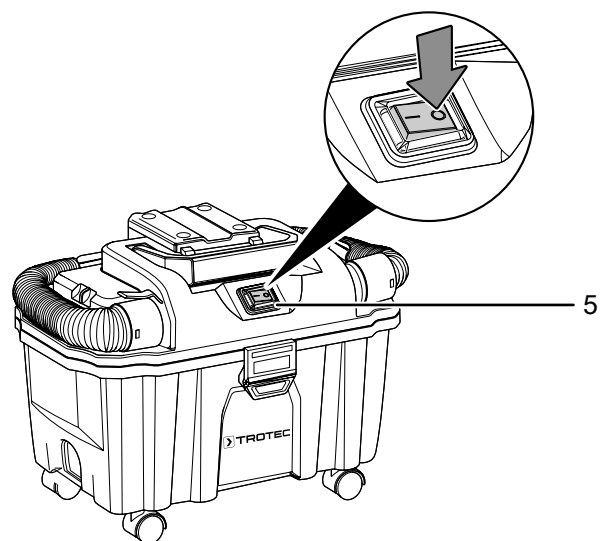
1. Premere l'interruttore On/Off (5) a sinistra nella posizione I.



⇒ Il dispositivo è acceso e in funzione.

Spegnimento del dispositivo

1. Premere l'interruttore On/Off (5) a destra nella posizione 0.



⇒ Il dispositivo è spento.

Messa fuori servizio



Avvertimento relativo a tensione elettrica

Non toccare la spina elettrica con mani umide o bagnate!

- Spegnerne il dispositivo.
- Estrarre il cavo elettrico del caricatore dalla presa di corrente afferrandolo dalla spina elettrica.
- Rimuovere la batteria dal dispositivo (vedi capitolo Messa in funzione).
- Pulire il dispositivo secondo quanto riportato nel capitolo Manutenzione.
- Srotolare il tubo flessibile e fissarlo come previsto sul dispositivo (vedi capitolo Messa in funzione).
- Riporre i supporti con ugello nei supporti previsti (vedi capitolo Messa in funzione).
- Immagazzinare il dispositivo in conformità con il capitolo Trasporto e immagazzinaggio.

Accessori disponibili da ordinare successivamente



Avvertimento

Utilizzare solo accessori e dispositivi aggiuntivi che sono indicati nelle istruzioni per l'uso. L'utilizzo di utensili o altri accessori diversi da quelli consigliati nelle istruzioni per l'uso può comportare un pericolo di lesioni.

Definizione	Codice prodotto
Batteria di ricambio Multiflex da 20V 2,0 Ah	6.200.000.303
Batteria di ricambio Multiflex da 20V 4,0 Ah	6.200.000.320
Filtro HEPA (set da 4)	7.710.000.033
Ugello per imbottiture e materassi	7.399.000.004
Ugello piatto	7.399.000.005

Errori e disturbi

Il funzionamento perfetto del dispositivo è stato controllato più volte durante la sua produzione. Nel caso in cui dovessero, ciononostante, insorgere dei disturbi nel funzionamento, controllare il dispositivo secondo la seguente lista.

Le azioni per la risoluzione di errori e disturbi che richiedono l'apertura dell'involucro devono essere eseguite esclusivamente da elettricisti specializzati autorizzati o dalla Trotec.

Al primo utilizzo fuoriuscirà del fumo o si avvertirà un leggero odore:

- Non si tratta né di un errore né di un guasto. Queste caratteristiche scompaiono dopo un breve periodo di funzionamento.

Il dispositivo diventa caldo:

- Tenere libere le fessure di areazione, per evitare il surriscaldamento del motore.



Informazioni

Attendere 10 minuti prima di accendere nuovamente il dispositivo.

Il dispositivo non si avvia:

- La potenza della batteria è probabilmente troppo debole. Caricare la batteria.
- Controllare se la batteria è stata posizionata correttamente nel dispositivo.
Far scorrere la batteria sul dispositivo in modo che i contatti della batteria siano allineati con quelli del dispositivo. La batteria deve scattare in posizione nel dispositivo.
- Controllare che i contatti presenti sulla batteria non siano sporchi. Rimuovere eventualmente la sporcizia.
- Controllare se il contenitore di raccolta o il filtro HEPA sono intasati. Rimuovere eventualmente l'ostruzione e pulire il contenitore di raccolta e il filtro HEPA come descritto nel capitolo Manutenzione.

Il dispositivo non funziona a piena potenza:

- Il contenitore di raccolta potrebbe essere pieno. Svuotare il contenitore di raccolta come descritto nel capitolo Manutenzione.
- Filtro HEPA potrebbe essere sporco. Pulire il filtro HEPA come descritto nel capitolo Manutenzione.
- Il tubo flessibile o l'inserto con ugello potrebbero essere otturati. Controllare che il tubo flessibile e l'inserto con ugello non siano sporchi. Rimuovere la sporcizia presente.
- La potenza della batteria è probabilmente troppo debole. Caricare la batteria.

La batteria non si carica:

- Controllare se la batteria è stata inserita correttamente nel caricatore rapido.
Far scorrere la batteria nel caricatore rapido in modo che i contatti della batteria si inseriscano nel caricatore rapido. La batteria deve scattare in posizione nel caricatore rapido.
- Controllare l'alimentazione elettrica.
- Controllare che il cavo elettrico e la spina elettrica non siano danneggiati.
- Controllare il fusibile a protezione principale.
- Controllare che il caricatore rapido non sia danneggiato. Se il caricatore rapido è danneggiato, non utilizzarlo più. Contattare il servizio clienti Trotec
- Controllare che i contatti presenti sulla batteria non siano sporchi. Rimuovere eventualmente la sporcizia.
- La batteria potrebbe essere difettosa e deve essere sostituita. Utilizzare esclusivamente le batterie dello stesso tipo.



Informazioni

Attendere almeno 10 minuti dopo tutti i lavori di manutenzione e di riparazione. Riaccendere il dispositivo solo allora

Il dispositivo ancora non funziona perfettamente dopo questi controlli:

Contattare il servizio di assistenza. Portare eventualmente il dispositivo presso un'azienda di impianti elettrici autorizzata o presso Trotec per farlo riparare.

Manutenzione

Lavori da eseguire prima dell'inizio della manutenzione



Avvertimento relativo a tensione elettrica

Non toccare la spina elettrica o la batteria con mani umide o bagnate.

- Spegnere il dispositivo.
- Lasciare che il dispositivo si raffreddi completamente.
- Rimuovere la batteria dal dispositivo.



Avvertimento relativo a tensione elettrica

I lavori di manutenzione che richiedono l'apertura dell'involucro devono essere eseguiti esclusivamente da imprese specializzate autorizzate o da Trotec.

Indicazioni relative alla manutenzione

All'interno del dispositivo non si trovano componenti che richiedono una manutenzione o una lubrificazione da parte dell'utente.

Indicazioni di sicurezza presenti sulla batteria e sul caricatore

Controllare con regolarità le indicazioni di sicurezza presenti sulla batteria e sul caricatore. Se non più leggibili, applicarne di nuovi!

Pulizia

Il dispositivo deve essere pulito prima e dopo ogni utilizzo.



Avvertimento relativo a tensione elettrica

Sussiste pericolo di cortocircuito a causa dei liquidi che penetrano nell'involucro!

Non immergere il dispositivo e gli accessori in acqua. Fare attenzione che nell'involucro non penetri acqua o un altro liquido.

- Pulire il dispositivo con un panno umido, morbido e senza pelucchi. Fare attenzione che non penetri umidità all'interno dell'alloggiamento. Fare attenzione che l'umidità non entri in contatto con gli elementi costruttivi elettrici. Per inumidire il panno, non utilizzare detergenti aggressivi, come ad es. spray detergenti, solventi, detergenti a base di alcool o abrasivi.
- Asciugare il dispositivo con un panno morbido e senza pelucchi.
- Tenere puliti i contatti di collegamento sul dispositivo e sul caricatore.
- Rimuovere i depositi di polvere dalle aperture di ventilazione, per evitare il surriscaldamento del motore.



Informazioni

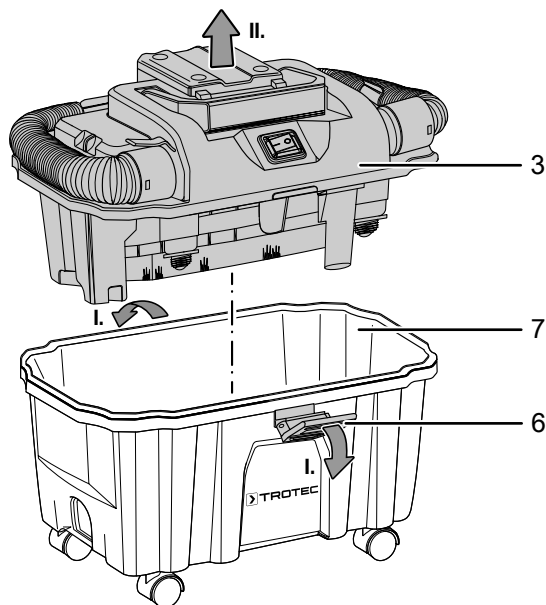
Per non limitare la funzionalità del dispositivo ed evitare un sovraccarico del motore, svuotare il contenitore di raccolta (7) dopo ogni utilizzo.

Svuotamento del contenitore di raccolta

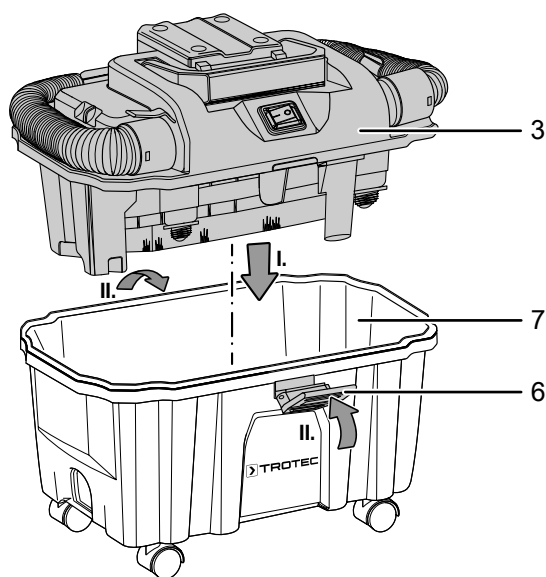
Procedere come segue per svuotare il contenitore di raccolta:

✓ Il dispositivo è spento.

1. Aprire la chiusura (6) su entrambi i lati del dispositivo.
2. Rimuovere il coperchio (3).



3. Svuotare il contenitore di raccolta (7) e sciacquarlo eventualmente con acqua. Far asciugare il contenitore di raccolta (7).
4. Riposizionare il coperchio (3) sul contenitore di raccolta asciutto (7).
5. Chiudere la chiusura (6) su entrambi i lati del dispositivo, finché non scatta in modo udibile in posizione.



Pulizia e sostituzione del filtro HEPA

Avviso

Non utilizzare il dispositivo senza il filtro HEPA inserito!

Avviso

Il filtro HEPA deve essere sostituito se necessario.

Avviso

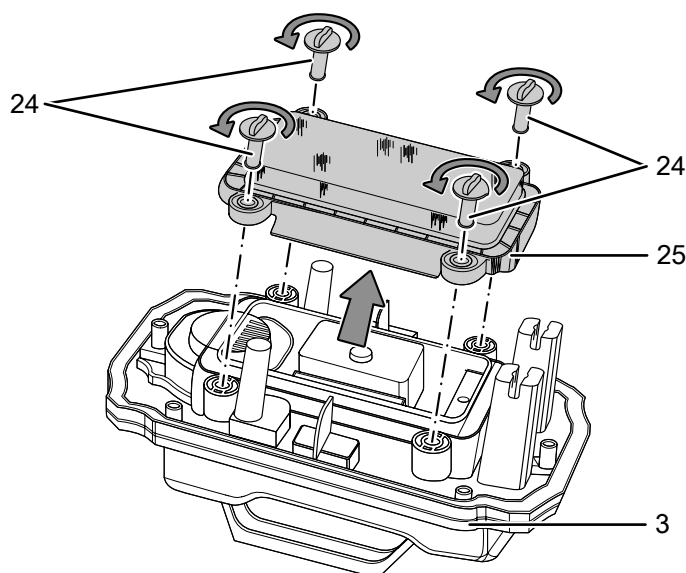
Il ciclo di vita del filtro HEPA dipende dalle condizioni ambientali e dalla durata di impiego del dispositivo.

- Il filtro HEPA deve essere pulito o sostituito in caso di molta sporcizia. Questo si manifesta ad es. con una riduzione della potenza (cfr. capitolo Errori e anomalie).
- Prima dell'accensione assicurarsi che il filtro HEPA sia stato installato.

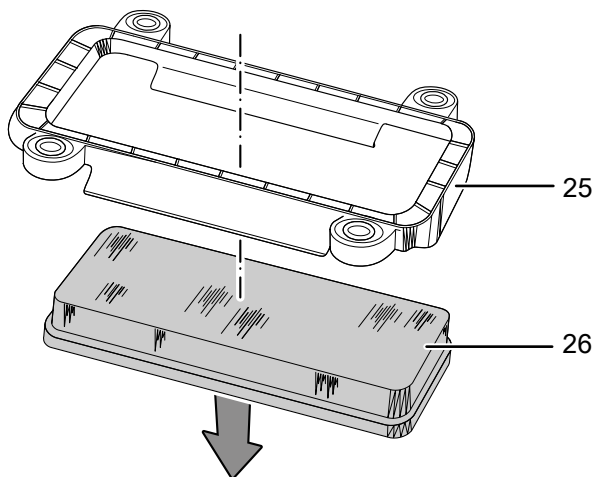
La durata di utilizzo è di circa 1 anno, a seconda del livello di sporcizia dell'aria.

In caso di necessità, eseguire un controllo visivo per verificare se il filtro HEPA è sporco.

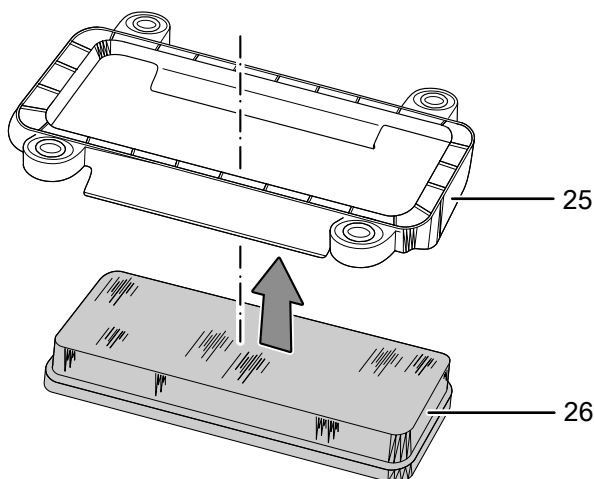
1. Aprire la chiusura (6) su entrambi i lati del dispositivo e rimuovere il coperchio con il filtro HEPA (3) dal contenitore di raccolta (7).
2. Ruotare il coperchio con il filtro HEPA (3) sul lato interno.
3. Svitare le quattro viti (24) sull'involucro porta-filtro (25), ruotandolo in senso antiorario.
4. Estrarre l'involucro porta-filtro (25) dal coperchio (3).



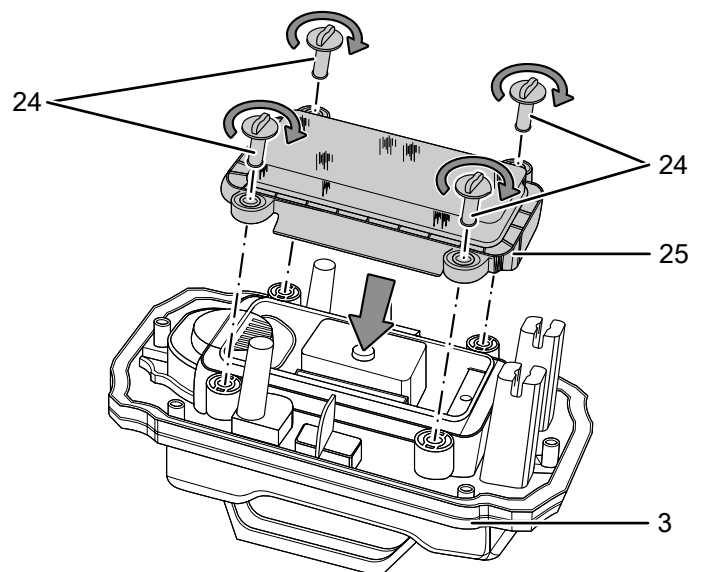
5. Rimuovere il filtro HEPA (26) dall'involucro porta-filtro (25).



6. Pulire il filtro HEPA (26) in caso di leggera sporcizia, utilizzando un panno asciutto senza pelucchi.
 7. In caso di molta sporcizia, lavare con cautela il filtro HEPA (26) utilizzando acqua fredda. Aspettare finché il filtro HEPA non è del tutto asciutto, prima di reinserirlo nel dispositivo. In caso di forte sporcizia, smaltire il filtro HEPA in conformità alle disposizioni di legge locali, e rimuovere il nuovo filtro HEPA dalla custodia in plastica.
 8. Inserire il filtro HEPA (26) ripulito o nuovo nell'involucro porta-filtro (25).



9. Inserire l'involucro porta-filtro (25) nel coperchio (3).
 10. Bloccare l'involucro porta-filtro (25) con le quattro viti (24), ruotandole in senso orario.



11. Posizionare il coperchio (3) sul contenitore di raccolta (7) e chiudere la chiusura (6) su entrambi i lati del dispositivo.

Smaltimento



Il simbolo del cestino barrato su un vecchio dispositivo elettrico o elettronico significa che questo dispositivo non deve essere smaltito nei rifiuti domestici al termine della sua durata. Nelle vicinanze di ognuno sono a disposizione i punti di raccolta per i vecchi dispositivi elettrici ed elettronici. Gli indirizzi possono essere reperiti dalla propria amministrazione comunale o municipale. Per molti paesi dell'UE è possibile informarsi su ulteriori possibilità di restituzione anche sul sito web <https://hub.trotec.com/?id=45090>. Altrimenti, rivolgersi a un rappresentante di dispositivi usati riconosciuto, approvato per il proprio paese.

Grazie alla raccolta differenziata dei vecchi dispositivi elettrici ed elettronici si intende rendere possibile il riutilizzo, l'utilizzazione del materiale o altre forme di utilizzazione dei vecchi dispositivi, oltre a prevenire l'impatto negativo sull'ambiente e sulla salute umana, attraverso lo smaltimento delle sostanze pericolose eventualmente contenute nei dispositivi.



Le batterie e gli accumulatori non devono essere gettati tra i rifiuti domestici, ma nell'Unione europea devono essere smaltiti a regola d'arte – come da direttiva 2006/66/CE DEL PARLAMENTO EUROPEO E DEL CONSIGLIO del 6 settembre 2006 sulle batterie e gli accumulatori. Si prega di smaltire le batterie e gli accumulatori in conformità con le disposizioni di legge in vigore.

Trotec GmbH

Grebener Str. 7
D-52525 Heinsberg

☎ +49 2452 962-400

☎ +49 2452 962-200

✉ info@trotec.com

www.trotec.com