

VC 10 E

IT

ISTRUZIONI PER L'USO
ASPIRAPOLVERE MANUALE



 TROTEC

Sommario

Indicazioni relative alle istruzioni per l'uso 2

Sicurezza 2

Informazioni relative al dispositivo 5

Trasporto e stoccaggio..... 6

Messa in funzione..... 7

Utilizzo 9

Errori e disturbi..... 9

Manutenzione 10

Smontaggio..... 12

Smaltimento..... 12

Indicazioni relative alle istruzioni per l'uso

Simboli



Avvertimento relativo a tensione elettrica

Questo simbolo indica che sussistono pericoli di vita e per la salute delle persone, a causa della tensione elettrica.



Avvertimento relativo a sostanze esplosive

Questo simbolo avverte che a causa della tensione elettrica, sussiste pericolo di morte e pericolo per la salute delle persone.



Avvertimento

Questa parola chiave definisce un pericolo con un livello di rischio medio, che se non viene evitato potrebbe avere come conseguenza la morte o una lesione grave.



Attenzione

Questa parola chiave definisce un pericolo con un livello di rischio basso, che se non viene evitato potrebbe avere come conseguenza una lesione minima o leggera.

Avviso

Questa parola chiave indica la presenza di informazioni importanti (per es. relative a danni a cose), ma non indica pericoli.



Informazioni

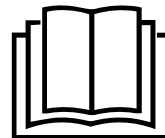
Gli avvertimenti con questo simbolo aiutano a eseguire in modo veloce e sicuro le proprie attività.



Osservare le istruzioni

Gli avvertimenti con questo simbolo indicano che devono essere osservate le istruzioni per l'uso.

La versione aggiornata delle istruzioni per l'uso e la dichiarazione di conformità UE possono essere scaricate dal seguente link:



VC 10 E



<https://hub.trotec.com/?id=42268>

Sicurezza

Leggere le presenti istruzioni con attenzione prima della messa in funzione / dell'utilizzo del dispositivo e conservare le istruzioni sempre nelle immediate vicinanze del luogo di installazione o presso il dispositivo stesso!



Avvertimento

Leggere tutte le indicazioni di sicurezza e le istruzioni.

L'inosservanza delle indicazioni di sicurezza e delle istruzioni può causare scosse elettriche, incendi e / o lesioni gravi.

Conservare tutte le indicazioni di sicurezza e le istruzioni per il futuro.

Il dispositivo può essere utilizzato da bambini a partire da 8 anni e da persone con capacità fisiche, sensoriali o mentali ridotte o con mancanza di esperienza e / o conoscenza, se sono supervisionati o se sono stati formati sull'utilizzo sicuro del dispositivo e se hanno capito i pericoli che ne possono derivare. I bambini non devono giocare con il dispositivo. La pulizia e la manutenzione da parte dell'utente non devono essere eseguite da bambini senza supervisione.

- Non aprire l'alloggiamento del dispositivo o l'alimentatore. Sussiste pericolo di cortocircuito.
- Tenere il dispositivo e l'alimentatore lontano da fiamme libere e superfici roventi e non conservarlo o non utilizzarlo nelle loro vicinanze.
- Estrarre l'alimentatore dalla presa di corrente non tirandolo dal cavo di collegamento, bensì afferrandolo sempre dalla spina.
- Non lasciare acceso il dispositivo senza sorveglianza.
- Inserire la spina elettrica in una presa di sicurezza.
- Prima del trasporto e / o dei lavori di manutenzione, lasciare raffreddare il dispositivo.

- Non utilizzare il dispositivo in atmosfere aggressive.
- Non utilizzare il dispositivo in ambienti con pericolo di esplosione.
- Non mettere in funzione o comandare il dispositivo se si hanno mani umide o bagnate.
- Non utilizzare il dispositivo nelle immediate vicinanze di vasche da bagno, docce, piscine o altri contenitori che contengono acqua. Sussiste pericolo di folgorazione!
- Non esporre il dispositivo al getto diretto di acqua.
- Non infilare mai degli oggetti o degli elementi nel dispositivo.
- Non utilizzare il dispositivo nelle vicinanze di occhi e orecchie. Gli ugelli e le estremità dei tubi non devono finire mai nelle vicinanze di occhi e orecchie.
- Far asciugare il dispositivo dopo la pulizia con acqua. Non metterlo in funzione se è bagnato.
- Non utilizzare mai il dispositivo se vengono constatati danni alle spine elettriche o ai cavi elettrici. Se la linea di allaccio alla corrente elettrica di questo dispositivo viene danneggiata, è necessario farla sostituire dal produttore o dal suo servizio clienti o da una persona qualificata in egual modo, per prevenire possibili pericoli. I cavi elettrici difettosi rappresentano un serio pericolo per la salute!
- Non sedersi sul dispositivo.
- Estrarre il cavo elettrico dalla presa di corrente prima di iniziare i lavori di manutenzione e di riparazione sul dispositivo, afferrandolo alla spina elettrica.
- L'allaccio alla corrente deve rispettare le indicazioni riportate nel capitolo Dati tecnici.
- Controllare il dispositivo prima di ogni utilizzo e verificare che gli accessori e gli allacci non siano danneggiati. Non utilizzare dispositivi o parti di dispositivi danneggiati.
- Assicurarsi che sul lato di aspirazione non ci sia mai della sporcizia e che non ci siano oggetti mobili.
- Fare sempre attenzione che la bocca di aspirazione e le uscite dell'aria siano libere. Un blocco dell'aria può provocare il surriscaldamento e danneggiare il dispositivo.
- Non utilizzare il dispositivo se ancora collegato con l'alimentatore.
- Pulire regolarmente il filtro della polvere, il sacchetto del filtro e il contenitore di raccolta per evitare di sovraccaricare il motore.
- Non sostituire eventuali accessori se il dispositivo è ancora in funzione.
- Non utilizzare l'aspirapolvere portatile senza il filtro della polvere inserito.



Indicazioni generali di sicurezza per batterie / caricatori

- **Utilizzare solamente le batterie appositamente previste.** L'utilizzo di batterie diverse può portare a lesioni e a pericolo d'incendio.
- **Caricare le batterie solo con il caricatore consigliato dal produttore.** Per il caricatore adatto a un certo tipo di batterie, sussiste pericolo d'incendio se viene utilizzato con batterie diverse.
- **Caricare solo batterie originali.** Il caricatore è adatto solamente per caricare le batterie fornite, con le tensioni indicate nei dati tecnici. Altrimenti sussiste pericolo di incendio e di esplosione.
- **In caso di un utilizzo errato, è possibile che fuoriesca del liquido dalla batteria.** Evitare di toccarlo. In caso di contatto accidentale, sciacquare con acqua. Se il liquido entra in contatto con gli occhi, è necessario consultare un medico. Il liquido che fuoriesce dalla batteria può portare a irritazione della pelle o a bruciate.
- **In caso di danneggiamento e di utilizzo non conforme alla destinazione della batteria possono fuoriuscire dei vapori.** Apportare dell'aria fresca e in caso di disturbi, consultare il medico. I vapori possono irritare le vie respiratorie.
- **Non aprire la batteria.** Sussiste pericolo di cortocircuito.
- **Non mandare in cortocircuito la batteria.** Sussiste pericolo di esplosione.
- **Le batterie non devono essere esposte a colpi meccanici.**
- **Proteggere le parti elettriche dall'umidità. Non immergerle mai nell'acqua o in altri liquidi, durante la pulizia o il funzionamento, per evitare una scossa elettrica.** Non tenere mai il caricatore sotto acqua corrente. Si prega di osservare le istruzioni per pulizia e manutenzione.
- **Il caricatore è adatto solamente per il funzionamento in ambienti interni.**
- **Tenere pulito il caricatore.** La sporcizia può causare il pericolo di scossa elettrica.
- **Non utilizzare il caricatore su un fondo facilmente infiammabile (per es. carta, tessuti, ecc.) o in un ambiente infiammabile.** Il caricatore si riscalda durante la carica e questo costituisce un pericolo di incendio.
- **Utilizzare il caricatore solo per caricare la batteria.** Il caricatore non deve essere utilizzato come alimentazione elettrica per l'utensile.

Uso conforme alla destinazione

Utilizzare il dispositivo per aspirare superfici asciutte o bagnate, materiale aspirabile asciutto o bagnato o ridotte quantità di liquidi, in casa o in macchina, nel rispetto dei dati tecnici.

Consigliamo di utilizzare il dispositivo con accessori originali Trotec.

Uso improprio prevedibile

Il dispositivo deve essere utilizzato esclusivamente per lo scopo per cui è stato realizzato. Un qualsiasi altro utilizzo diverso, vale come non conforme alla destinazione. Per eventuali danni o lesioni di qualsiasi tipo causati da uso improprio è responsabile l'utente/l'operatore e non il produttore. Tener conto che il presente dispositivo non è stato realizzato per l'impiego industriale, commerciale o artigianale. Non ci assumiamo alcuna responsabilità se il dispositivo viene impiegato in industrie, aziende, imprese artigianali o per lo svolgimento di attività simili.

Non si devono aspirare persone o animali con il dispositivo.

È vietato utilizzare il dispositivo senza il filtro della polvere inserito o con un filtro danneggiato.

Il dispositivo non è predisposto per l'aspirazione dei seguenti materiali:

- fiammiferi accesi
- ceneri roventi
- mozziconi di sigaretta
- oggetti grandi o appuntiti o schegge di vetro
- polvere di pietra
- gesso
- cemento o altre particelle simili
- sostanze infiammabili e/o aggressive o liquidi
- sostanze nocive

È vietato utilizzare il dispositivo in aree a rischio di esplosione, con il bagnato o con una elevata umidità dell'aria.

Un utilizzo diverso da quello descritto al capitolo Uso conforme alla destinazione rappresenta un uso improprio prevedibile.

Qualifiche del personale

Il personale addetto all'utilizzo di questo dispositivo deve:

- essere conscio dei pericoli che possono venirsi a creare durante il lavoro con dispositivi elettrici in ambienti umidi.
- aver letto e capito le istruzioni per l'uso, in particolare il capitolo sulla sicurezza.

Pericoli residui



Avvertimento relativo a tensione elettrica

Scossa elettrica dovuta ad un isolamento insufficiente. Controllare prima di ogni utilizzo che il dispositivo non presenti alcun danneggiamento e funzioni correttamente.

Se vengono riscontrati dei danneggiamenti, non utilizzare più il dispositivo.

Non utilizzare il dispositivo se è umido o bagnato, o se sono umide e bagnate le proprie mani!



Avvertimento relativo a tensione elettrica

I lavori presso le parti elettriche devono essere eseguiti esclusivamente da imprese specializzate autorizzate!



Avvertimento relativo a tensione elettrica

Sussiste pericolo di cortocircuito a causa dei liquidi che penetrano nell'involucro!

Non immergere il dispositivo e gli accessori in acqua. Fare attenzione che nell'involucro non penetri acqua o un altro liquido.



Avvertimento relativo a sostanze esplosive

Non esporre la batteria a delle temperature superiori ai 45 °C! Non far entrare la batteria in contatto con l'acqua o il fuoco! Evitare l'esposizione diretta ai raggi solari e l'umidità. Sussiste pericolo di esplosione!



Avvertimento

Da questo dispositivo posso scaturire pericoli, se viene utilizzato in modo non corretto o non conforme alla sua destinazione da persone senza formazione! Tenere conto delle qualifiche del personale!



Avvertimento

Questo dispositivo non è un giocattolo e non deve essere maneggiato da bambini.



Avvertimento

Pericolo di soffocamento!
Non lasciare incustodito il materiale di imballaggio. Potrebbe diventare un gioco pericoloso per bambini.



Attenzione

Mantenere una distanza adeguata dalle fonti di calore.

Avviso

Se il dispositivo viene immagazzinato o trasportato in modo non conforme, il dispositivo può essere danneggiato.

Fare attenzione alle informazioni relative al trasporto e allo stoccaggio del dispositivo.

Informazioni relative al dispositivo

Descrizione del dispositivo

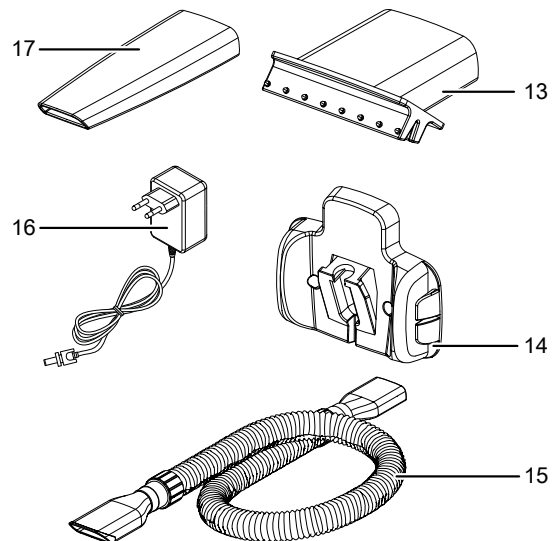
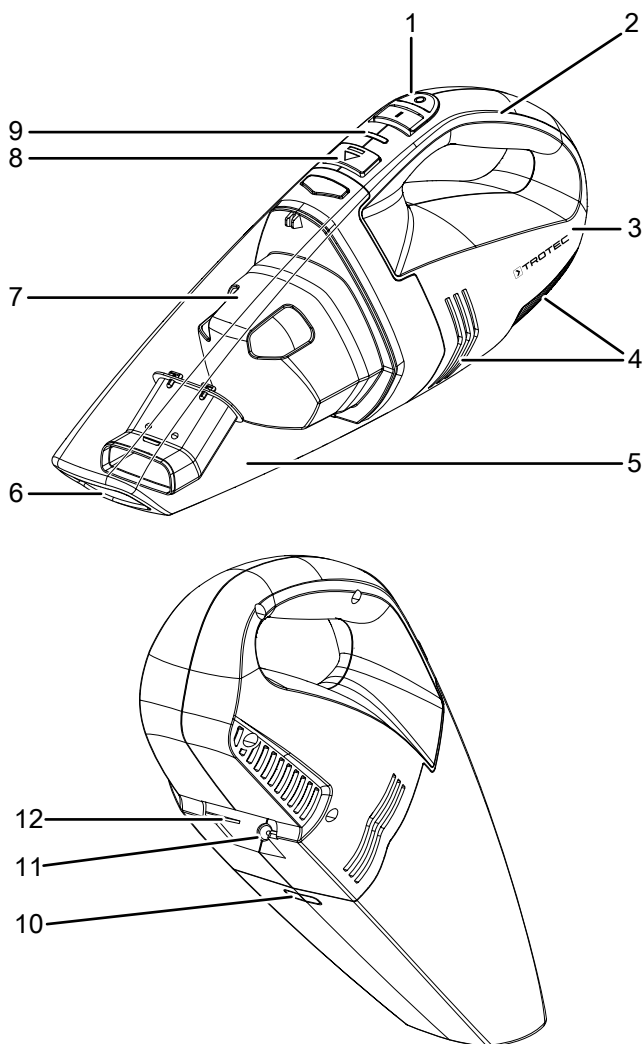
Il dispositivo VC 10 E è adatto all'aspirazione di superfici asciutte e, con l'impiego dell'ugello aggiuntivo per funzionamento a umido, di superfici bagnate, di materiale aspirabile o di piccole quantità di liquidi in casa e in macchina.

Il dispositivo dispone di un sacchetto del filtro della polvere preinstallato, di un filtro della polvere e di un contenitore di raccolta.

Si può applicare una prolunga al dispositivo per aumentare il raggio d'azione e avere una maggiore flessibilità nell'uso.

Un ugello per fughe aggiuntivo consente di aspirare comodamente angoli, fughe e fessure.

Rappresentazione del dispositivo

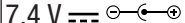





N.	Definizione
1	Interruttore On/Off
2	Maniglia
3	Alloggiamento del motore
4	Fessura di scarico dell'aria
5	Contenitore di raccolta
6	Bocca di aspirazione/Supporto per ugelli di aspirazione
7	Filtro della polvere
8	Tasto di sbloccaggio
9	Spia luminosa di controllo del funzionamento/Indicatore di capacità della batteria
10	Incavo
11	Presca dell'alimentatore
12	Pattino di guida dell'alloggiamento del motore
13	Ugello per funzionamento a umido
14	Supporto a parete
15	Prolunga
16	Alimentatore
17	Ugello per fughe

Dotazione

- 1 x aspirapolvere portatile
- 1 x filtro della polvere
- 1 x alimentatore
- 1 x ugello per funzionamento a umido
- 1 x ugello per fughe
- 1 x prolunga
- 1 x supporto per parete
- 1 x istruzioni
- 2 x tasselli
- 2 x viti

Dati tecnici

Parametri	Valore
Modello	VC 10 E
Tensione nominale	7,4 V 
Potenza assorbita	40 W
Portata max. del contenitore della polvere per:	
Sporcizia secca	400 ml
Liquidi	150 ml
Durata max.	12 minuti
Potenza di aspirazione	2,5 kPa
Classe di protezione	III
Peso	0,680 kg
Lunghezza tubi flessibili	101 cm
Misure (lunghezza x larghezza x altezza)	9 x 37 x 13,5 cm
Batteria (integrata)	
Tipo	Li-Ion
Tensione nominale	7,4 V 
Capacità	1,3 Ah
Numero celle	2
Caricatore	
Ingresso	
Tensione nominale	100 – 240 V / 50 – 60 Hz
Potenza assorbita	8 W
Uscita	
Tensione nominale	9,6 V 
Corrente di carica	300 mA
Durata di carica	5 h fino a 6 h
Classe di protezione	II / 

Trasporto e stoccaggio

Avviso

Se il dispositivo viene immagazzinato o trasportato in modo non conforme, il dispositivo può essere danneggiato.

Fare attenzione alle informazioni relative al trasporto e allo stoccaggio del dispositivo.

Trasporto

Osservare le seguenti indicazioni **prima** di ogni trasporto:

- Spegnerne il dispositivo.
- Estrarre il cavo elettrico del caricatore dalla presa di corrente afferrandolo dalla spina elettrica.
- Lasciare che il dispositivo si raffreddi.

Le batterie Li-Ion soddisfano i requisiti delle norme sul trasporto di merci pericolose.

Osservare seguenti indicazioni per il trasporto o la spedizione delle batterie Li-Ion:

- Le batterie possono essere trasportate in strada dall'utente, senza ulteriori obblighi.
- Quando la spedizione avviene tramite terzi (per es. trasporto aereo o spedizioniere) è necessario osservare i requisiti particolari per l'imballaggio e il contrassegno. Durante la preparazione del pezzo da spedire, è necessario chiedere il consiglio di un esperto di sostanze pericolose.
 - Inviare le batterie solo se l'involucro è intatto.
 - Osservare anche le eventuali disposizioni nazionali.

Stoccaggio

Osservare le indicazioni seguenti **prima** di ogni stoccaggio:

- Spegnerne il dispositivo.
- Estrarre il cavo elettrico del caricatore dalla presa di corrente afferrandolo dalla spina elettrica.
- Lasciare che il dispositivo si raffreddi.
- Non riporre mai il dispositivo al di sopra di una vasca o di un lavandino.
- Pulire il dispositivo come descritto nel capitolo Manutenzione.
- Non immagazzinare le batterie Li-Ion completamente scariche. Lo stoccaggio delle batterie scariche può comportare lo scaricamento totale e così il danneggiamento della batteria.

In caso di non utilizzo del dispositivo, osservare le seguenti condizioni di stoccaggio:

- asciutto e protetto contro gelo e calore
- temperatura ambientale inferiore ai 45 °C
- in un posto protetto dalla polvere e dall'irraggiamento diretto del sole

Messa in funzione

Disimballaggio del dispositivo

- Rimuovere il dispositivo e gli accessori dall'imballaggio.
- Controllare che il contenuto dell'imballaggio sia completo e verificare che non presenti danni.



Avvertimento relativo a tensione elettrica

Scossa elettrica dovuta ad un isolamento insufficiente. Controllare prima di ogni utilizzo che il dispositivo non presenti alcun danneggiamento e funzioni correttamente.

Se vengono riscontrati dei danneggiamenti, non utilizzare più il dispositivo.

Non utilizzare il dispositivo se è umido o bagnato, o se sono umide e bagnate le proprie mani!



Avvertimento

Pericolo di soffocamento!

Non lasciare incustodito il materiale di imballaggio. Potrebbe diventare un gioco pericoloso per bambini.

- Smaltire il materiale di imballaggio in conformità con le disposizioni di legge nazionali.

Caricamento della batteria

Avviso

La batteria può essere danneggiata se viene caricata in modo scorretto.

Non caricare mai la batteria con delle temperature ambientali inferiori ai 10 °C o superiori ai 40 °C.

Al momento della consegna, la batteria è parzialmente carica per evitare il danneggiamento della batteria dovuto a uno scaricamento totale.

È bene ricaricare la batteria prima della messa in funzione iniziale e in caso di debole potenza (il LED lampeggia con luce rossa nella spia luminosa di controllo del funzionamento/ nell'indicatore di capacità della batteria (9)). Per fare ciò, procedere nel seguente modo:

1. Assicurarsi che il dispositivo sia spento.
2. Inserire il jack dell'alimentatore fornito in dotazione nella relativa presa (11) ubicata al di sotto dell'alloggiamento del motore.
3. Inserire la spina elettrica in una presa di corrente.
 - ⇒ La spia luminosa di controllo del funzionamento/ l'indicatore di capacità della batteria (9) lampeggia con luce rossa e il processo di carica inizia.
 - ⇒ La durata della carica è compresa tra circa 5 e 6 ore.
4. Attendere che l'indicatore di capacità della batteria si accenda con luce verde.
 - ⇒ La batteria è completamente carica.
5. Estrarre l'alimentatore (16) dalla relativa presa (11).
 - ⇒ Il dispositivo e l'alimentatore potrebbero essersi riscaldati durante il processo di carica.



Informazioni

Il dispositivo non può essere avviato se il caricatore è collegato.

Controllo del livello di carica della batteria

Il livello di carica della batteria viene visualizzato come segue tramite la spia luminosa di controllo del funzionamento/ l'indicatore di capacità della batteria (9):

Colore LED	Descrizione
Verde	La batteria è completamente carica.
Verde lampeggiante	La batteria dovrebbe essere carica.
Rosso lampeggiante	La batteria è in carica.

Utilizzo del tubo e degli ugelli



Pericolo causato da corrente elettrica

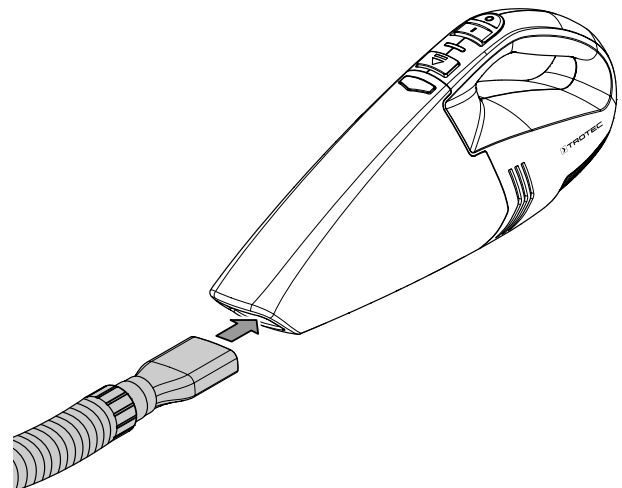
Prima di qualsiasi lavoro sul dispositivo, rimuovere la spina elettrica dalla presa di corrente!

Estrarre il cavo elettrico dalla presa di corrente, afferrandolo alla spina elettrica.

Utilizzo della prolunga

Il dispositivo può essere dotato di una prolunga (15). Procedere nel seguente modo per applicare il tubo flessibile al dispositivo:

- ✓ Il dispositivo è spento.
- 1. collegare l'estremità della prolunga (15) su cui si trova il connettore, con la bocca di aspirazione/supporto per ugelli di aspirazione (6) del dispositivo.



- ⇒ Il dispositivo può ora essere utilizzato con la prolunga collegata (15).

Utilizzo dell'ugello per funzionamento a umido e dell'ugello per fughe

Al dispositivo può essere applicato uno degli ugelli in dotazione, un ugello per funzionamento a umido (13) e un ugello per fughe (17). Per fare ciò, procedere nel seguente modo:

- ✓ Il dispositivo è spento.
 - 1. Inserire l'ugello desiderato dal lato di collegamento nella bocca di aspirazione/supporto per ugelli di aspirazione (6) del dispositivo.
 - 2. Tenere conto che durante l'utilizzo dell'ugello per funzionamento a umido il contenitore di raccolta (5) deve essere rivolto verso il basso.
 - 3. Sull'ugello per funzionamento a umido osservare la marcatura massima sul contenitore di raccolta (5); il contenitore di raccolta (5) deve essere riempito di liquidi al massimo fino al livello di marcatura.
- ⇒ Il dispositivo può ora essere utilizzato con l'ugello collegato.

Applicazione del supporto a parete



Avvertimento

Pericolo di folgorazione!

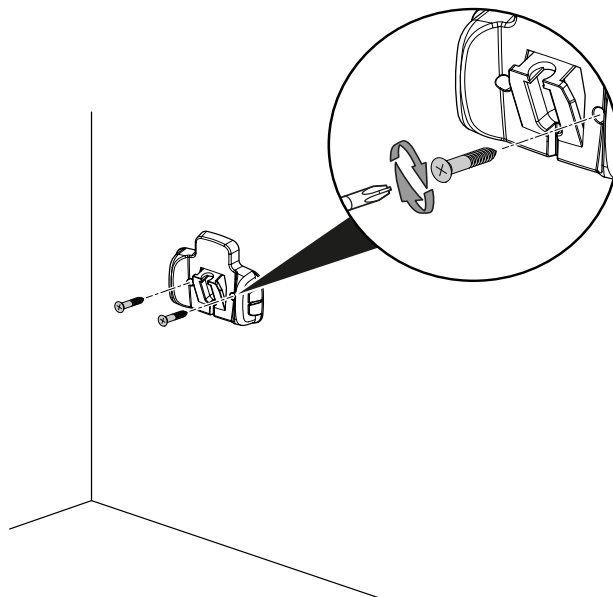
Assicurarsi di praticare i fori per il supporto a parete in dotazione (14) in punti della parete in cui non vi sono linee elettriche o tubature dell'acqua. Se durante il montaggio del supporto a parete si danneggiano condutture o tubi dell'acqua, sussiste pericolo di folgorazione.

Avviso

Per evitare che il dispositivo si danneggi, il supporto a parete non deve essere esposto all'irraggiamento solare diretto o ad altre fonti di calore.

Il supporto a parete in dotazione (14) può essere applicato su una parete adeguata in modo tale che il dispositivo possa esservi riposto. Il supporto a parete può inoltre essere impiegato come stazione di ricarica, poiché il cavo del caricatore può essere collegato anche tramite il supporto a parete al dispositivo. Procedere come segue per montare il supporto a parete:

1. Fissare il supporto a parete in dotazione (14) alla parete con le relative viti e i gli appositi tasselli.

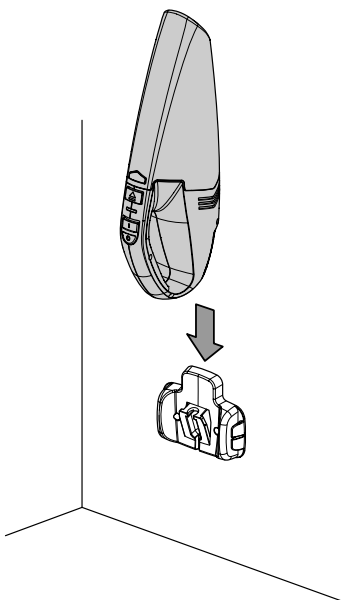


2. Controllare che il supporto a parete (14) sia posizionato correttamente.
- ⇒ Il supporto a parete (14) può essere utilizzato soltanto per riporre o caricare il dispositivo.

Inserimento del dispositivo nel supporto a parete

Procedere nel seguente modo per riporre il dispositivo nel supporto a parete (14):

- ✓ Il dispositivo è spento.
- 1. Inserire il dispositivo in posizione verticale con il pattino di guida dell'alloggiamento del motore (12) sul supporto a parete (14).
- 2. Assicurarsi che il pattino di guida dell'alloggiamento del motore (12) poggi completamente sul pattino di guida del supporto a parete (14).

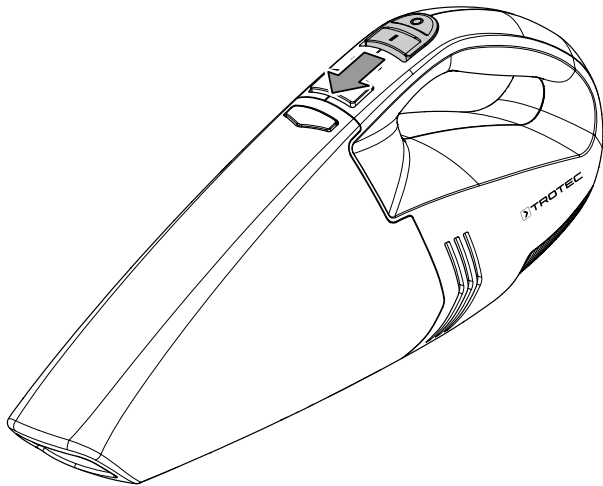


Utilizzo

Accensione e spegnimento del dispositivo

Accensione del dispositivo

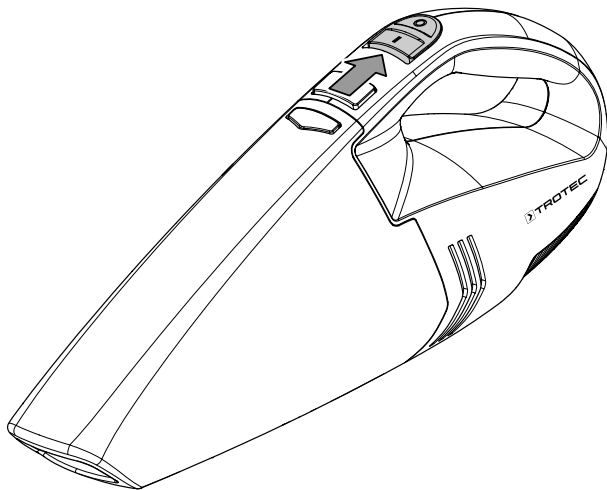
1. Spingere l'interruttore On/Off (1) in avanti in posizione **I**.



- ⇒ La spia luminosa di controllo del funzionamento/ L'indicatore di capacità della batteria (9) si illumina con luce verde.
- ⇒ Il dispositivo è acceso e in funzione.

Spegnimento del dispositivo

1. Spingere l'interruttore On/Off (1) indietro in posizione **0**.



- ⇒ La spia luminosa di controllo del funzionamento/ L'indicatore di capacità della batteria (9) non è più accesa/o.
- ⇒ Il dispositivo è spento.

Spegnimento



Avvertimento relativo a tensione elettrica

Non toccare la spina elettrica con mani umide o bagnate.

- Spegnerne il dispositivo.
- Estrarre il cavo elettrico del caricatore dalla presa di corrente afferrandolo dalla spina elettrica.
- Pulire il dispositivo secondo quanto riportato nel capitolo Manutenzione.
- Immagazzinare il dispositivo in conformità con il capitolo Stoccaggio.

Errori e disturbi

Il funzionamento impeccabile dell'apparecchio è stato controllato più volte durante la sua produzione. Nel caso in cui dovessero, ciononostante, insorgere dei disturbi nel funzionamento, controllare l'apparecchio secondo la seguente lista.

Le azioni per la risoluzione di errori e disturbi che richiedono l'apertura dell'involucro devono essere eseguite esclusivamente da elettricisti specializzati autorizzati o dalla Trotec.

Al primo utilizzo fuoriuscirà del fumo o si avvertirà un leggero odore:

- Non si tratta né di un errore né di un guasto. Queste caratteristiche scompaiono dopo un breve periodo di funzionamento.

La batteria non si carica:

- Controllare se il dispositivo è collegato correttamente al caricatore e se il caricatore è collegato correttamente alla rete elettrica.
- Controllare l'alimentazione elettrica.
- Controllare che il cavo elettrico e la spina elettrica non siano danneggiati.
- Controllare il fusibile a protezione principale.
- Controllare che il caricatore non sia danneggiato. Se il caricatore è danneggiato, non utilizzarlo più. Contattare il servizio clienti Trotec
- Controllare se l'allaccio del caricatore è sporco. Rimuovere eventualmente la sporcizia.
- La batteria probabilmente è difettosa. Contattare il servizio clienti Trotec

Il dispositivo diventa caldo:

- Tenere libere le fessure di areazione, per evitare il surriscaldamento del motore.
- Attendere 10 minuti prima di accendere nuovamente il dispositivo.

Il dispositivo non si avvia:

- La potenza della batteria è probabilmente troppo debole. Caricare la batteria.
- Controllare che il caricatore e la presa di carica non siano sporchi. Rimuovere eventualmente la sporcizia.
- Controllare se il caricatore è stato collegato. Quando il caricatore è collegato, il dispositivo non si avvia.

**Informazioni**

Attendere 10 minuti prima di accendere nuovamente il dispositivo.

Avviso

Attendere almeno 3 minuti dopo tutti i lavori di manutenzione e di riparazione. Riaccendere il dispositivo solo allora.

Il dispositivo ancora non funziona perfettamente dopo questi controlli?

Contattare il servizio di assistenza. Eventualmente, portare il dispositivo da azienda di impianti elettrici autorizzata o dalla Trotec per farlo riparare.

Manutenzione**Lavori da eseguire prima dell'inizio della manutenzione****Avvertimento relativo a tensione elettrica**

Non toccare la spina elettrica del caricatore con mani umide o bagnate!

- Spegnerne il dispositivo.
- Estrarre il cavo elettrico del caricatore dalla presa di corrente afferrandolo dalla spina elettrica.
- Lasciare che il dispositivo si raffreddi completamente.

**Avvertimento relativo a tensione elettrica**

I lavori di manutenzione che richiedono l'apertura dell'involucro devono essere eseguiti esclusivamente da imprese specializzate autorizzate o da Trotec.

Indicazioni relative alla manutenzione

Nell'interno della macchina non si trovano componenti che richiedono una manutenzione o una lubrificazione da parte dell'utente.

Pulizia

Il dispositivo deve essere pulito prima e dopo ogni utilizzo.

Avviso

Il dispositivo non deve essere lubrificato dopo la pulitura.

**Avvertimento relativo a tensione elettrica**

Sussiste pericolo di cortocircuito a causa dei liquidi che penetrano nell'involucro!

Non immergere il dispositivo e gli accessori in acqua. Fare attenzione che nell'involucro non penetri acqua o un altro liquido.

- Pulire il dispositivo con un panno umido, morbido e senza pelucchi. Fare attenzione che non penetri umidità all'interno dell'involucro. Fare attenzione che l'umidità non entri in contatto con gli elementi costruttivi elettrici. Per inumidire il panno, non utilizzare detergenti aggressivi, come per es. spray detergenti, solventi, detergenti a base di alcool o abrasivi.
- Asciugare il dispositivo con un panno morbido e senza pelucchi.
- Tenere puliti i contatti di collegamento sul dispositivo e sul caricatore.
- Rimuovere i depositi di polvere dalle aperture di ventilazione, per evitare il surriscaldamento del motore.

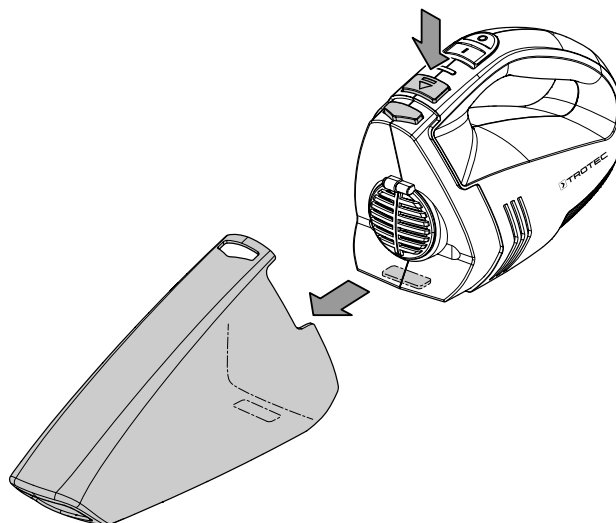
**Informazioni**

Per non limitare la funzionalità del dispositivo ed evitare un sovraccarico del motore, svuotare il contenitore di raccolta (5) e pulire il filtro della polvere (7) dopo ogni utilizzo.

Svuotamento del contenitore di raccolta

Procedere come segue per svuotare il contenitore di raccolta:

- ✓ Il dispositivo è spento.
- 1. Tenere il dispositivo in modo tale che il contenitore di raccolta (5) sia rivolto verso il basso.
- 2. Per aprire il contenitore di raccolta, premere il tasto di sblocco (8) ed estrarre il contenitore di raccolta (5).



3. Rimuovere il filtro della polvere (7) dal contenitore di raccolta (5).
4. Svuotare il contenitore di raccolta (5) e sciacquarlo eventualmente con acqua.
5. Riposizionare il contenitore di raccolta (5), come descritto al capitolo Collegamento dell'alloggiamento del motore e del contenitore di raccolta, sull'alloggiamento del motore (3).

Pulizia del filtro della polvere

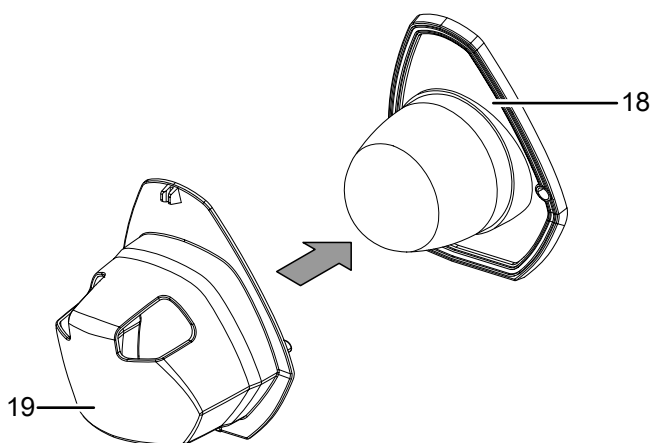
Procedere come segue per pulire il filtro della polvere:

1. Rimuovere il filtro della polvere (7) dal contenitore di raccolta (5).
2. Rimuovere il sacchetto del filtro con supporto (18) dall'alloggiamento del filtro della polvere (19).
3. Eliminare la sporcizia di più grandi dimensioni e sciacquare il sacchetto del filtro (18) con dell'acqua fredda. Far asciugare il filtro della polvere all'aria. Aspettare finché il sacchetto del filtro (18) non è del tutto asciutto, prima di reinserirlo nel relativo alloggiamento (19).
4. Posizionare il sacchetto del filtro con supporto (18) come descritto al capitolo Messa in funzione nell'alloggiamento del filtro della polvere (19).
5. Reinscrivere il filtro della polvere (7) come descritto al capitolo Messa in funzione nel dispositivo.

Montaggio del filtro della polvere e del contenitore di raccolta

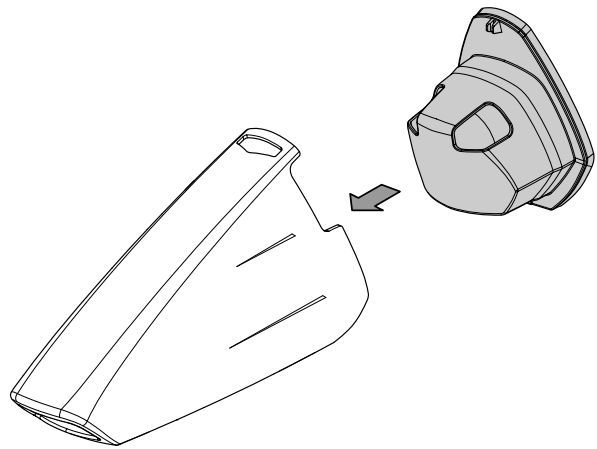
Prima della messa in funzione è necessario rimontare il filtro della polvere e reinserirlo nel contenitore di raccolta (5). Per fare ciò, procedere nel seguente modo:

1. Collegare il sacchetto del filtro con supporto (18) con l'alloggiamento del filtro della polvere (19).



⇒ Il filtro della polvere (7) è montato e può essere inserito nel contenitore di raccolta (5).

2. Spingere il filtro della polvere (7) nel contenitore di raccolta (5) finché non poggia sulle apposite guide nel contenitore di raccolta (5).

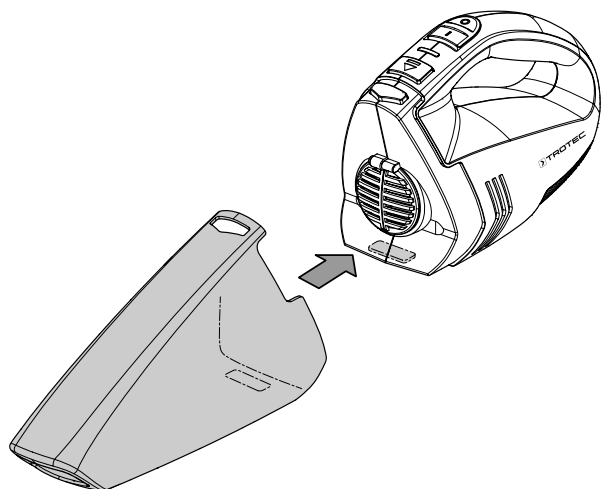


⇒ Il contenitore di raccolta (5) può a questo punto essere collegato con l'alloggiamento del motore (3).

Collegamento dell'alloggiamento del motore e del contenitore di raccolta

Prima della messa in funzione è necessario collegare l'alloggiamento del motore (3) e il contenitore di raccolta (5). Per fare ciò, procedere nel seguente modo:

1. Inserire il contenitore di raccolta (5) sull'alloggiamento del motore (3) in modo tale che l'incavo (10) combaci con il fondo del contenitore di raccolta sulla molla di guida al di sotto dell'alloggiamento del motore.
2. Spingere il contenitore di raccolta (5) in avanti sull'alloggiamento del motore finché il tasto di sblocco (8) non scatta in posizione.



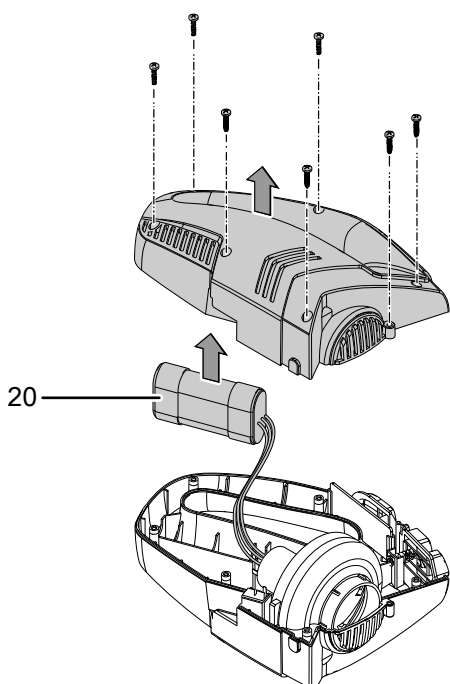
3. Controllare che il contenitore di raccolta (5) sia ora ben saldo sull'alloggiamento del motore (3).

⇒ Il contenitore di raccolta (5) e l'alloggiamento del motore (3) sono collegati tra loro.

Smontaggio

Smontaggio e smaltimento della batteria

1. Scaricare completamente la batteria lasciando acceso il dispositivo finché il motore non si arresta.
2. Svitare le 7 viti dall'alloggiamento del motore (3).
3. Aprire l'alloggiamento del motore (3).
4. **Variante A (senza connettore):** Tener salda la batteria (20) e tagliare le linee con delle tronchesi. Isolare le estremità dei cavi della batteria appena recisi con del nastro adesivo per evitare eventuali cortocircuiti.
Variante B (con connettore): Tener salda la batteria (20) e separare i collegamenti a innesto delle linee.



5. Smaltire la batteria e il dispositivo seguendo le indicazioni del capitolo Smaltimento.

Smaltimento



Il simbolo del cestino barrato su un vecchio dispositivo elettrico o elettronico significa che questo dispositivo non deve essere smaltito nei rifiuti domestici alla fine della sua durata. Nelle vostre vicinanze sono a vostra disposizione i punti di raccolta per i vecchi dispositivi elettrici ed elettronici. Gli indirizzi possono essere reperiti dalla vostra amministrazione comunale o municipale. Tramite il nostro sito web www.trotec24.com potete informarvi sulle possibilità di restituzione da noi messe a disposizione.

Grazie alla raccolta differenziata dei vecchi dispositivi elettrici ed elettronici si intende rendere possibile il riutilizzo, l'utilizzazione del materiale o altre forme di utilizzazione dei vecchi dispositivi, oltre a prevenire le conseguenze negative sull'ambiente e sulla salute umana, attraverso lo smaltimento delle sostanze pericolose eventualmente contenute nei dispositivi.



Le batterie e gli accumulatori non devono essere gettati tra i rifiuti domestici, ma nell'Unione europea devono essere smaltiti a regola d'arte – come da direttiva 2006/66/CE DEL PARLAMENTO EUROPEO E DEL CONSIGLIO del 6 settembre 2006 sulle batterie e gli accumulatori. Si prega di smaltire le batterie e gli accumulatori in conformità con le disposizioni di legge in vigore.

Trotec GmbH

Grebener Str. 7
D-52525 Heinsberg

☎ +49 2452 962-400

☎ +49 2452 962-200

✉ info@trotec.com

www.trotec.com